



Aero 100
Aero 125
Aero 150



Aero Gold



Aero Chrome

Назначение

- Вентиляторы для вытяжной вентиляции

Использование

- Жилые помещения
- Квартиры, дома
- Офисные помещения
- Подсобные помещения
- Торговые помещения
- Рестораны
- Рабочие места
- Лечебные учреждения
- Детские сады

Модификации

Шнурковый выключатель

Шнурковый выключатель

Таймер

Таймер

- Диапазон времени задержки выключения от 2 до 30 мин.

Датчик влажности

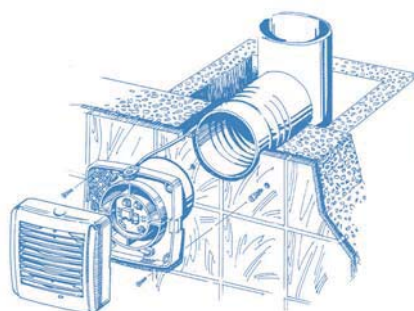
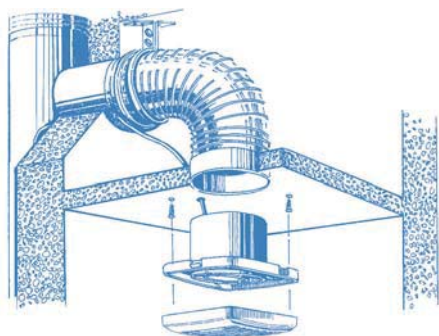
Датчик влажности

- Диапазон уровня влажности от 60 до 90%
- Диапазон времени задержки выключения от 2 до 30 мин.

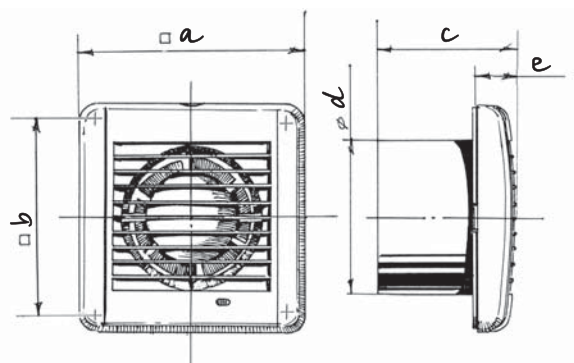
Особенности

- Настенный или потолочный монтаж
- Бесшумная крыльчатка
- Простота обслуживания
- Продолжительный непрерывный режим работы
- Обратный клапан
- Двигатель на подшипниках качения
- Декоративное покрытие – золото (Gold), хром (Chrome)
- Гарантия 5 лет

Тип	Шнурковый выключатель	Таймер	Датчик влажности
Aero 100			
100 S	●		
100 T		●	
100 ST	●	●	
100 H		●	●
100 SH	●	●	●
Aero 125			
125 S	●		
125 T		●	
125 ST	●	●	
125 H		●	●
125 SH	●	●	●
Aero 150			
150 S	●		
150 T		●	
150 ST	●	●	
150 H		●	●
150 SH	●	●	●

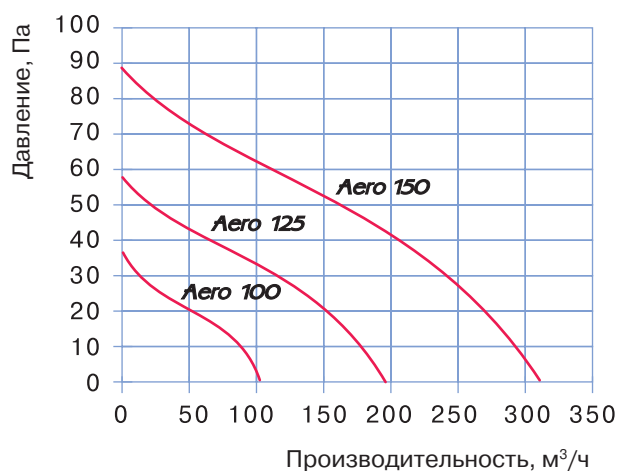


Габаритные и монтажные размеры



Тип	Размеры, мм				
	a	b	c	d	e
Aero 100	144	122	92,5	100	29,5
Aero 125	168	144	97	125	30
Aero 150	198	170	119	150	30

Основные технические параметры



Параметры	Aero 100	Aero 125	Aero 150
Напряжение питания, В	220-240	220-240	220-240
Номинальная мощность, Вт	14	16	24
Производительность, м³/ч	102	193	309
Уровень шума, дБ(А)	38	39	40
Частота вращения, мин ⁻¹	2300	2400	2400

Требования безопасности

Вентиляторы BLAUBERG соответствуют:

- Европейским нормам и стандартам, директивам о низком напряжении и электромагнитной совместимости.
- Требованиям нормативных документов Российской Федерации по безопасности и электромагнитной совместимости.
- Требованиям ДСТУ.

По степени защиты относятся к двойному классу изоляции и соответствуют IP 34.



Упаковка

