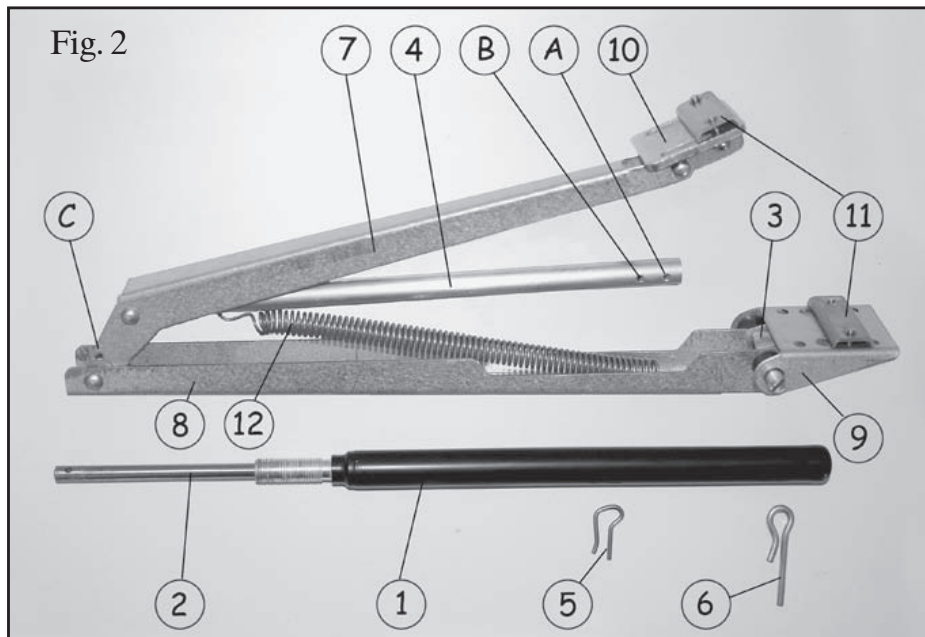
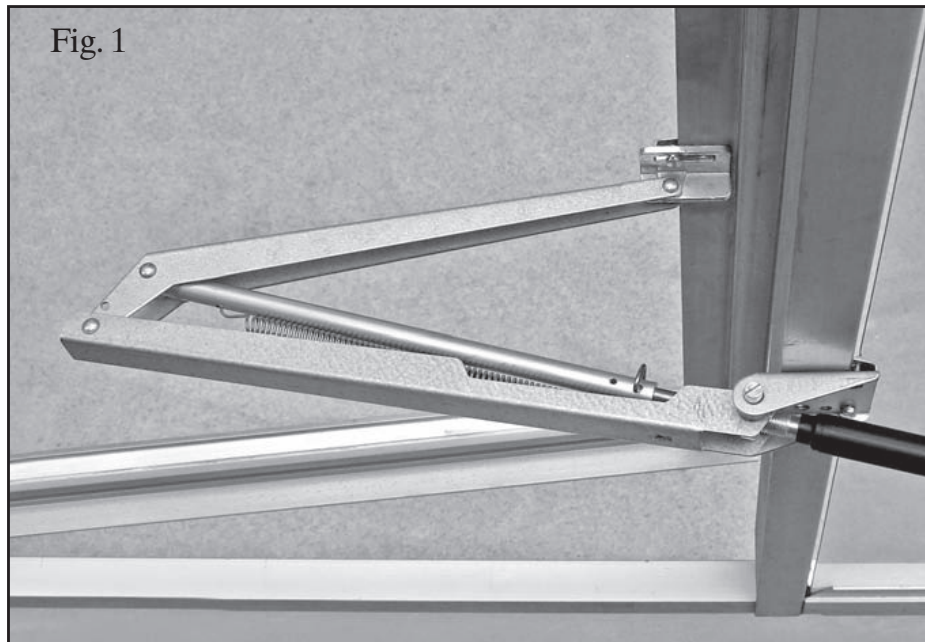


**AUTOMATISK VINDUESÅBNER**  
**AUTOMATIC WINDOW OPENER**  
**AUTOMATISCHER FERNSTEROFFNER**  
**DISPOSITIF D'OUVERTURE AUTOMATIQUE**  
**AUTOMATIKKA KATTOLUUKKUUN**  
**APERTURA AUTOMATICA PER PRESE D'ARIA**  
**AUTOMATISCHE RAAMOPENER**  
**АВТОМАТИЧЕСКИЙ СТЕКЛОПОДЪЕМНИК**



**Примечание:**

1. Автоматический стеклоподъемник не должен использоваться при температурах, превышающих 50°C.
2. Прежде чем открыть окно теплицы, убедитесь в отсутствии преграды, в противном случае окно может быть повреждено.

**Технические данные:**

- A. Максимальный зазор открытого окна – 45 см
- B. Максимальный зазор открытого окна при 30°C зависит от нагрузки и способа установки.
- C. Подходит для использования в теплице с вентиляционными окнами общим весом не более 7 кг.
- D. Автоматический стеклоподъемник может быть отрегулирован для эксплуатации в диапазоне температур 15°C -25°C.

**Составные части:**

См. рис. 2

1. Цилиндр
2. Поршневой шток
3. Кожух цилиндра/резьбовое кольцо
4. Толкатель
5. Малая шпилька
6. Большая шпилька (для специальных целей)
7. Рычаг К
8. Рычаг L
9. Кронштейн на нижней обвязке
10. Оконный кронштейн
11. Крепление
12. Оттягивающая пружина

**Техническое обслуживание:**

Смазывайте все подвижные части легким маслом в весенний период и по мере необходимости – в летний. Время от времени для смазки цилиндра используйте керосин.

**Хранение в зимний период:**

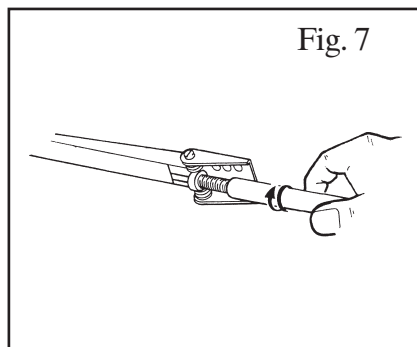
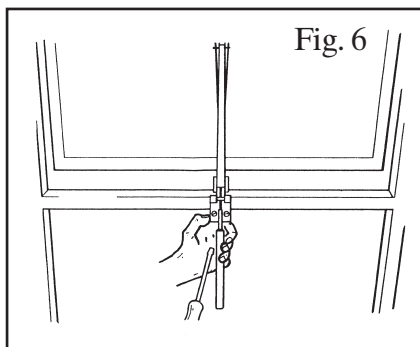
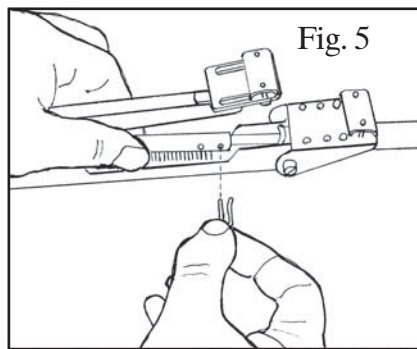
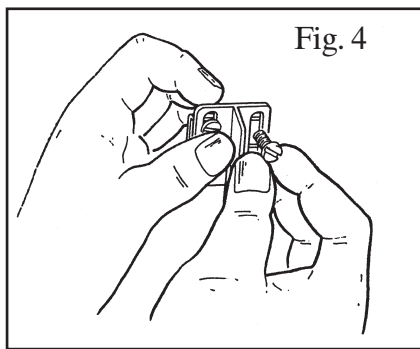
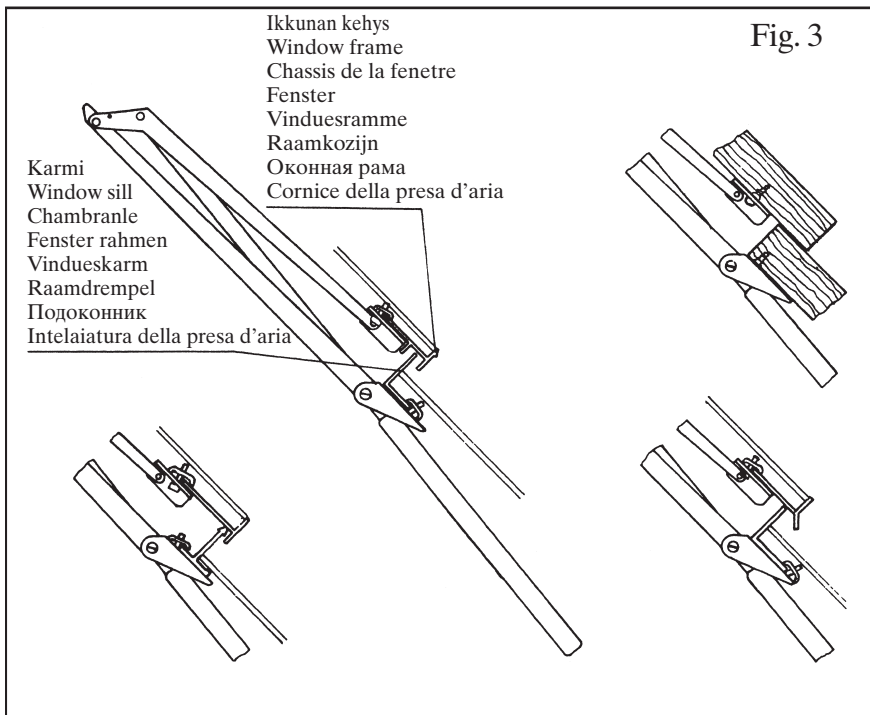
На зимний период с теплицы рекомендуется снимать стеклоподъемник (достаточно снять цилиндр). Храните механизм в сухом месте, во время повторной установки смажьте поршневой шток. Поршневой шток должен двигаться плавно, без рывков.

**Гарантийные обязательства:**

Автоматический стеклоподъемник имеет гарантию 2 год с даты покупки, при условии, что установка и эксплуатация происходили в соответствии с инструкциями.

**Инструкции по установке:**

1. Проверьте отсутствие преград для открытия окна теплицы. Удалите ветровые крючки и упоры окна и рамы.
2. Крепление стеклоподъемника к окну и внешней раме.
  - 2а. Для теплиц, изготовленных из алюминия: Установка выполняется с использованием прилагающихся крепежных деталей (11) – см. рис. 3. Не затягивая, установите крепление на оконный кронштейн



- (10), используя прилагающиеся винты. Вставьте в специальные отверстия в кронштейне на нижней панели рамы второе крепление. Убедитесь в том, что верхний край кронштейна расположен как можно ближе к краю подоконника.
- 2b. Для теплиц, изготовленных из дерева, используйте винты для деревянных конструкций – затем следуйте инструкциям для пунктов 3-4-5-6.
  - 2c. При установке алюминиевых теплиц, на которых невозможно установить крепление, ознакомьтесь с инструкциями по эксплуатации производителя теплицы – затем следуйте инструкциям для пунктов 3-4-5-6
  3. Вставьте поршневой шток (2) цилиндра (1) в толкатель (4), совместите отверстие на конце поршневого штока с отверстием А в поршневом штоке, зафиксируйте его с помощью малой шпильки (5) – см. рис.5.
  4. Прикрутите оконный кронштейн на нижней панели рамы в центре подоконника – см. рис.6.
  5. Прикрутите оконный кронштейн к раме точно над кронштейном на нижней панели. Во время выполнения работ окно должно оставаться закрытым.
  6. Откройте окно, чтобы резьба на цилиндре совместилась с резьбой внутри кожуха цилиндра (3). Затем заверните цилиндр таким образом, чтобы резьба была видна с обеих сторон кожуха цилиндра – см. рис.7.
  7. Проверьте возможность открытия окна на ширину, заданную механизмом. Если ширина не соответствует необходимой, она может быть уменьшена.

#### УМЕНЬШЕНИЕ ШИРИНЫ РАСКРЫТИЯ

- A. Ширину раскрытия окна можно уменьшить до 32 см, вставив шпильку в отверстие С на рычаге К (7) и зафиксировав толкатель на поршневом штоке, используя отверстие В.
- B. Установив поршневой шток и толкатель в отверстие В, можно достичь небольшого уменьшения ширины раскрытия окна и в то же время – температуры открытия. Если резьба цилиндра входит на несколько оборотов в кожух цилиндра – и фиксация выполнена с помощью отверстия В – механизм откроет окно при температуре приблизительно в 28°C.

#### Регулировка:

Для того чтобы механизм открывал окно при температуре, отличающейся от установленной, производится регулировка цилиндра:

**Поворот по часовой стрелке – более раннее/ более высокое положение.**

**Поворот против часовой стрелки – более позднее/более низкое положение.**

Один полный оборот соответствует 0,5°C.