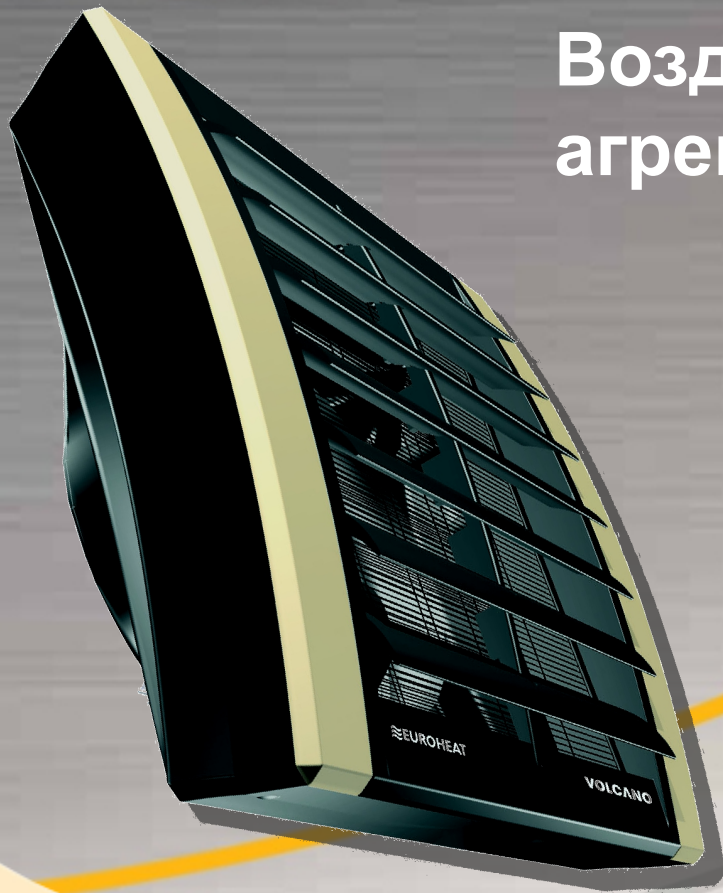


Воздушно-отопительный агрегат VOLCANO



WWW.VTS-EUROHEAT.COM.UA tel. 044 332-81-40, 096 5678-302



1. Введение
2. Применение агрегатов VOLCANO
3. Сравнение нагревательных систем
4. VOLCANO – версии, принцип работы, конструкция
5. Монтаж агрегатов
6. Технические параметры
7. Холодная вода
8. Конкуренция VR1 + VR2
9. VOLCANO + автоматика
10. Электрические подключения
11. Эксплуатация, консервация
12. Гарантия

ПРИМЕНЕНИЕ

VOLCANO

WWW.VTS-EUROHEAT.COM.UA tel. 044 332-81-40, 096 5678-302

ПРОИЗВОДСТВЕННЫЕ ЦЕХА

ОБЪЕКТЫ РЕЛИГИОЗНОГО НАЗНАЧЕНИЯ

АВТОЗАПРАВОЧНЫЕ СТАНЦИИ

СУПЕРМАРКЕТЫ

АВТОМОЙКИ

ТЕПЛИЦЫ

ВОКЗАЛЫ

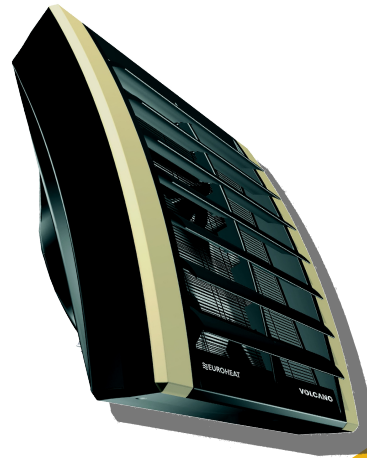
СПОРТИВНЫЕ ОБЪЕКТЫ

ГАРАЖНЫЕ КОМПЛЕКСЫ

ОПТОВЫЕ МАГАЗИНЫ

ПТИЦЕФЕРМЫ И
ЖИВОТНОВОДЧЕСКИЕ КОМПЛЕКСЫ

СКЛАДЫ

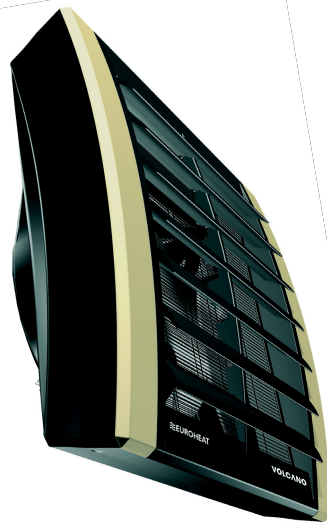


Преимущества воздушного отопления (Volcano) по сравнению с традиционным водяным отоплением

WWW.VTS-EUROHEAT.COM.UA tel. 044 332-81-40, 096 5678-302

Малая тепловая инерционность из-за меньшего водяного объема по сравнению с обычным водяным отоплением.

Возможность объединения функции отопления с функцией вентиляции (перемешивания) воздуха в помещении, не позволяя концентрироваться примесям и запахам. Возможность охлаждения помещения.



Возможность обогрева больших помещений одним агрегатом, регулирование потока теплого воздуха.

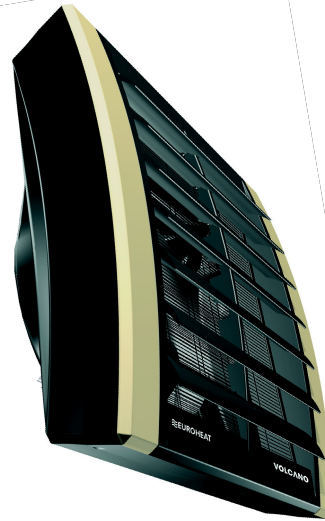
Меньшая стоимость агрегатов воздушного отопления (Volcano) по сравнению с традиционными отопительными приборами той же тепловой мощности, меньшая стоимость эксплуатации.

Значительно более равномерное распределение теплого воздуха по помещению с помощью вентилятора (вынужденная конвекция).

Преимущества воздушного отопления (Volcano) по сравнению с газовым отоплением

WWW.VTS-EUROHEAT.COM.UA tel. 044 332-81-40, 096 5678-302

Воздушно-отопительные агрегаты не требуют отвода газообразных продуктов сгорания от каждого оборудования.



Возможность совместной работы агрегатов с имеющейся системой центрального водяного отопления, с котлами на твердом и жидком топливе, с тепловыми насосами.

Сложность конструкции газовых нагревателей (горелки, регулятор давления, автоматика, проблемы недожога, удаление газов). Это значит больше элементов с возможной аварией.

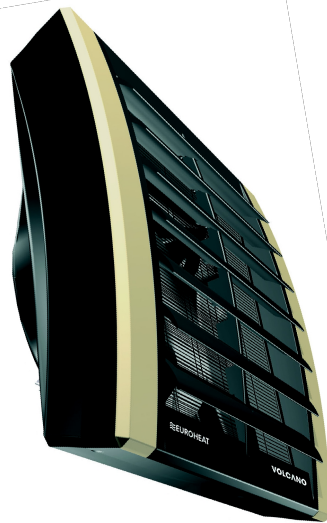
Более низкая цена агрегатов на воде (минимум в 4 раза) по сравнению со среднестатистическим газовым оборудованием.

Газовые Volcano требуют постоянного контроля газоходов от каждого агрегата, а водяные только одного газохода от котла.

Преимущества воздушного водяного отопления (Volcano) по сравнению с газовыми и электрическими инфракрасными излучателями

WWW.VTS-EUROHEAT.COM.UA tel. 044 332-81-40, 096 5678-302

Водяные Volcano обогревают струями воздуха все помещение, излучатели греют локально электромагнитным излучением.



Агрегаты на горячей воде значительно дешевле инфракрасных излучателей.

Volcano имеют значительно большие мощности по сравнению с излучателями (у них всего несколько кВт).

Инфракрасные излучатели – это локальные обогреватели одной зоны.

Эксплуатация электрических нагревателей высока из-за высокой стоимости электроэнергии
А газовые ИК- излучатели – это проблемы с сжиганием газа.

ТИПЫ АГРЕГАТОВ

VOLCANO

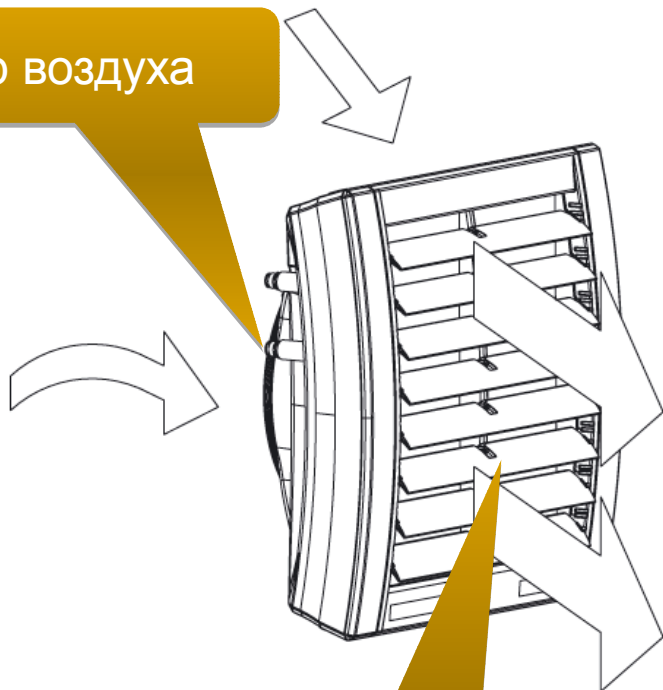
- **VOLCANO VR1** (10-30 кВт, 5500 м³/ч)
с однорядным теплообменником
- **VOLCANO VR2** (30-60 кВт, 5200 м³/ч)
с двухрядным теплообменником





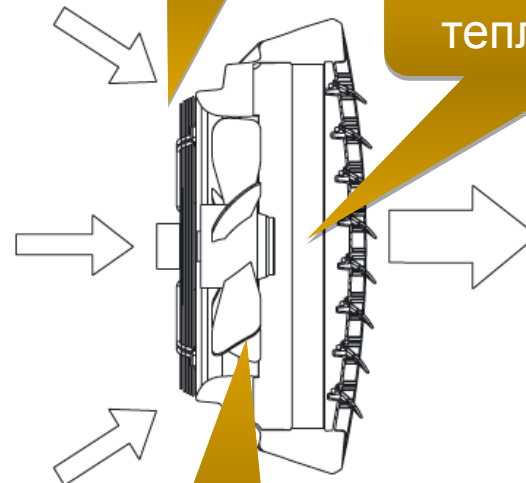
ПРИНЦИП РАБОТЫ VOLCANO VR

Забор воздуха



Регулирование
расхода воздуха

Забор воздуха



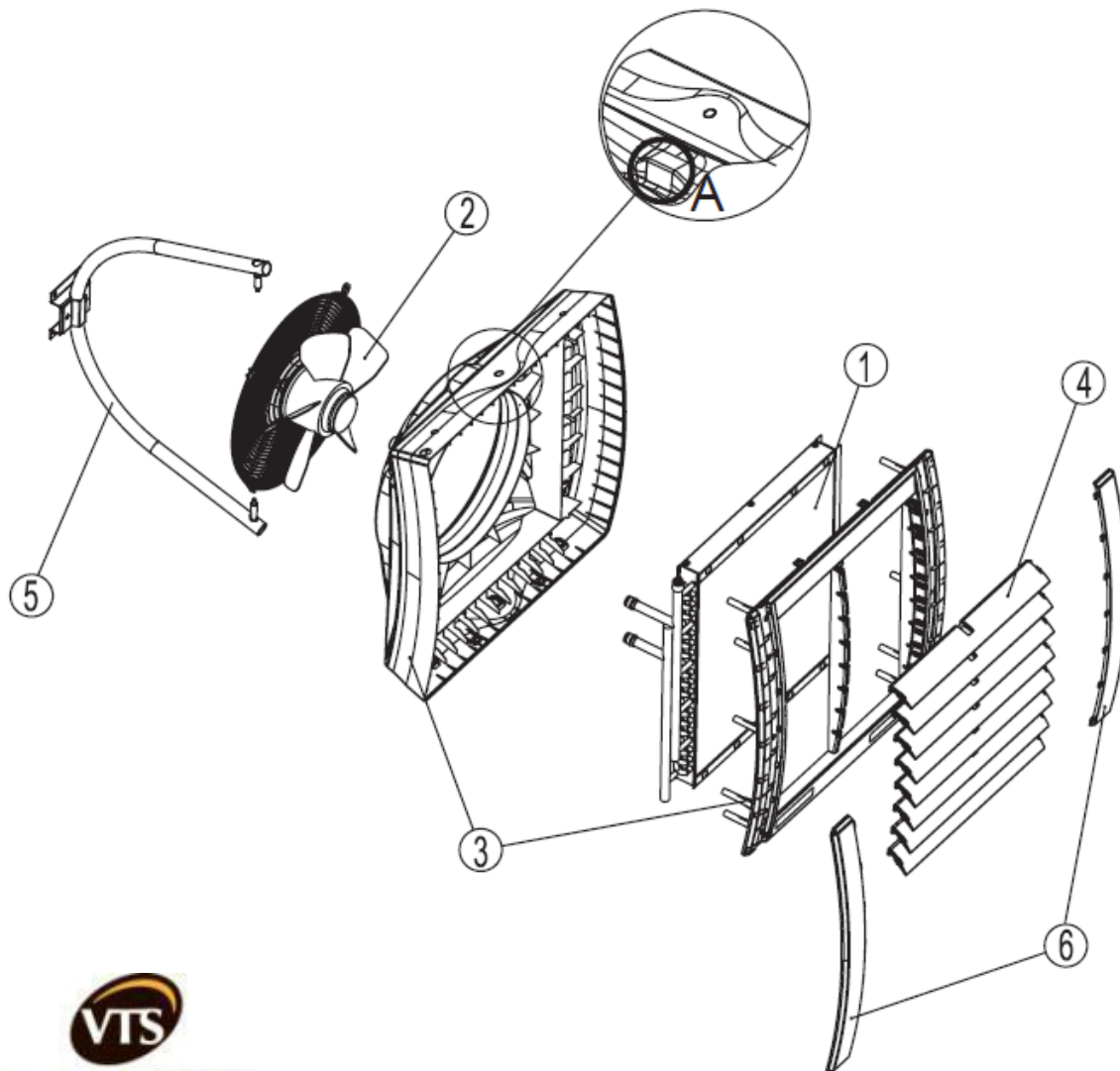
Подогрев воздуха в
теплообменнике

Очень эффективный
осевой вентилятор



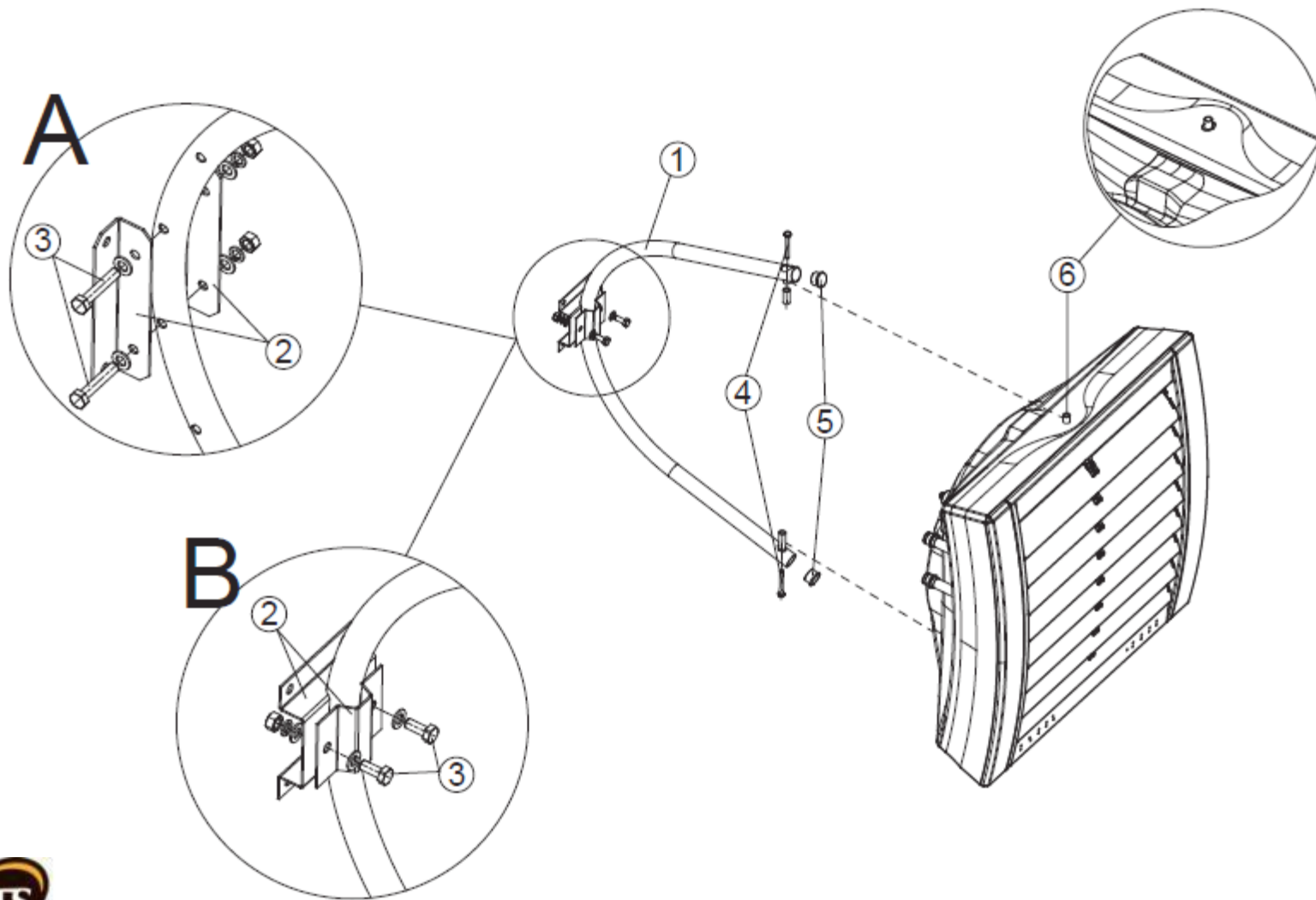
EUROHEAT

КОНСТРУКЦИЯ VOLCANO VR



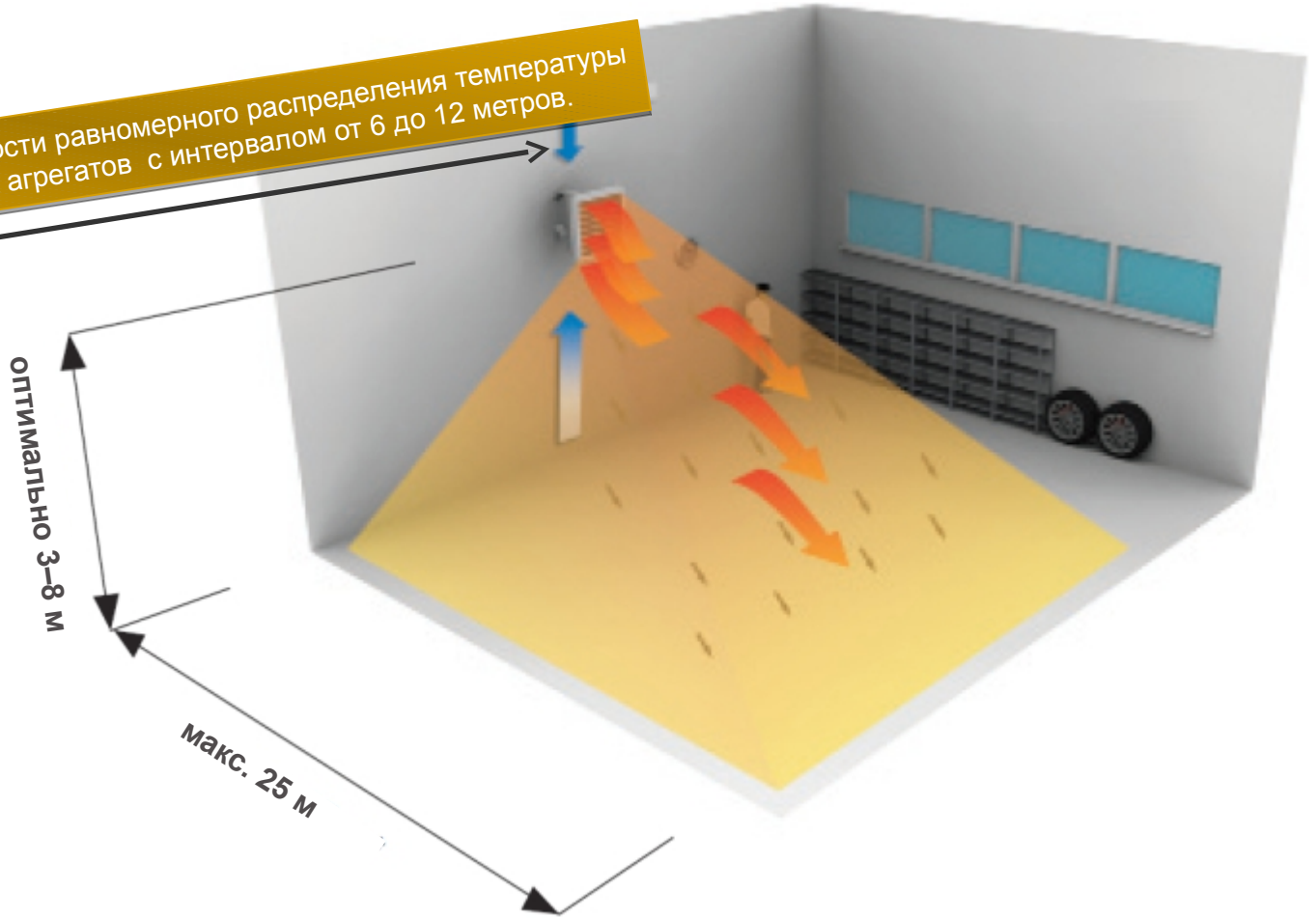
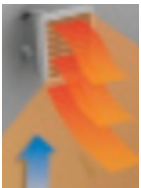
1. Теплообменник
 2. Осевой вентилятор
 3. Корпус;
 4. Направляющие жалюзи
 5. Образец монтажной консоли
 6. Боковые накладки
- A. Информационная табличка

МОНТАЖ С КОНСОЛЬЮ



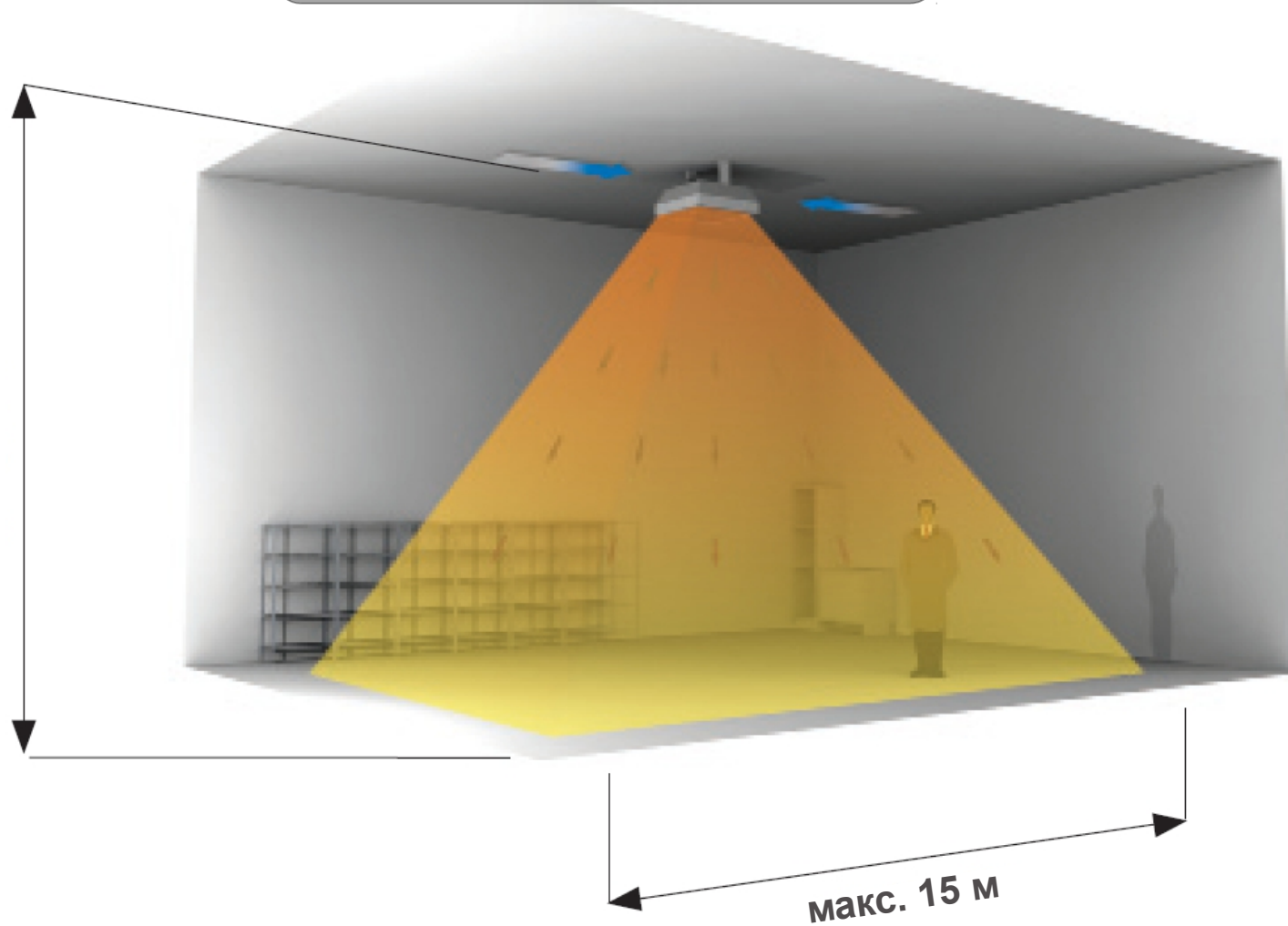
СПОСОБЫ МОНТАЖА НАСТЕННЫЙ МОНТАЖ

Для обеспечения возможности равномерного распределения температуры рекомендуется монтаж агрегатов с интервалом от 6 до 12 метров.

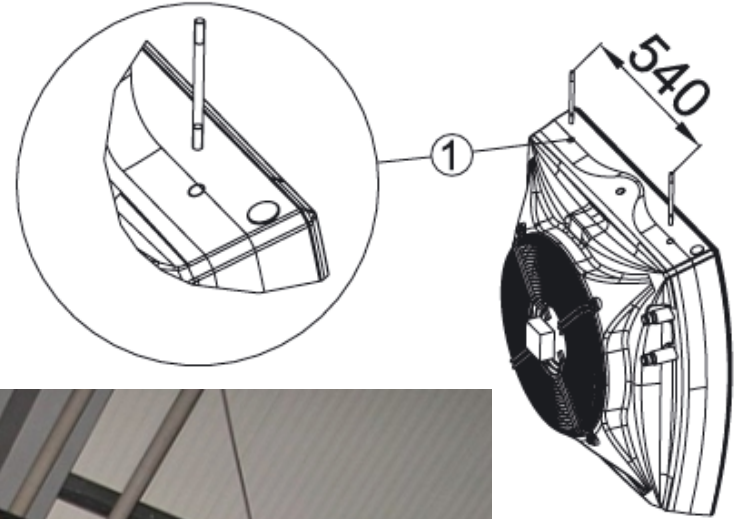


СПОСОБЫ МОНТАЖА ПОТОЛОЧНЫЙ МОНТАЖ

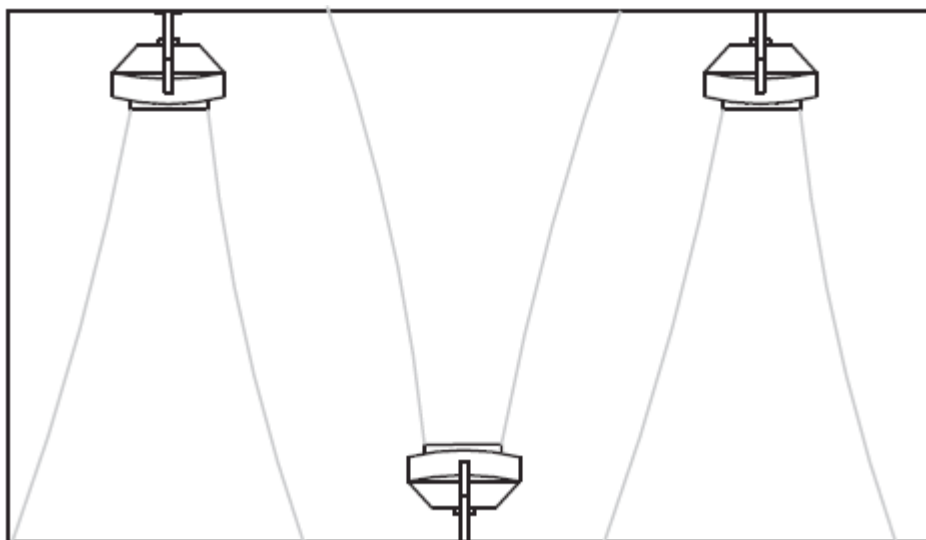
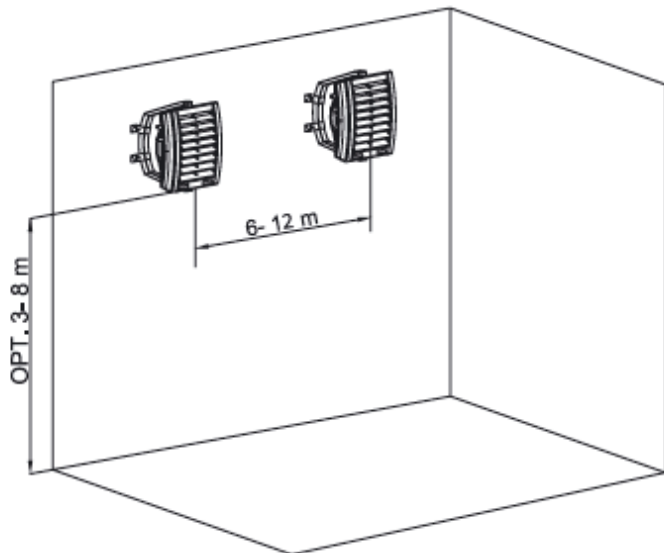
ОПТИМАЛЬНО 4-12 М



МОНТАЖ НА ДРУГОЙ МОНТАЖНОЙ КОНСТРУКЦИИ

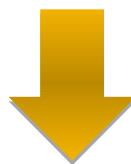


РАЗМЕЩЕНИЕ ТЕПЛОВЕНТИЛЯТОРОВ



ПАРАМЕТРЫ

		VOLCANO VR1	VOLCANO VR2
количество рядов нагревателя	[-]	1	2
макс. расход воздуха	м ³ /ч	5500	5200
диапазон мощности нагрева	кВт	10-30	30-60
макс. температура теплоносителя	°С	130	
макс. рабочее давление	МПа	1,6	
макс. дальность струи воздуха	М	25	
объем воды в нагревателе	дм ³	1,7	3,1
диаметр присоединительных патрубков	"	3/4	
масса без воды	кг	29	32
напряжение питания	В/Гц	1 x 230/50	
мощность двигателя	кВт	0,53	
номинальный ток	А	2,4	
частота вращения двигателя	об./мин.	1350	
класс защиты двигателя IP	-	54	



ПАРАМЕТРЫ VOLCANO VR1

характеристики теплоносителя [°C]	50/30					70/50					90/70				
температура воздуха на входе [°C]	0,0	5,0	10,0	15,0	20,0	0,0	5,0	10,0	15,0	20,0	0,0	5,0	10,0	15,0	20,0
расход воздуха 5500 м3/ч (5 скорость), уровень шума 57 дБ(А)*															
мощность нагревателя [кВт]	13,1	10,8	8,6	6,4	4,2	23,1	20,9	18,6	16,3	14,0	33,1	30,8	28,5	26,2	23,9
температура нагретого воздуха [°C]	7,1	10,9	14,7	18,5	22,3	12,6	16,4	20,1	23,9	27,6	18,0	21,8	25,5	29,3	33,0
расход воды [м/ч]	0,6	0,5	0,4	0,3	0,2	1,0	0,9	0,8	0,7	0,6	1,5	1,4	1,3	1,2	1,1
гидравлическое сопротивление [кПа]	2,1	1,4	0,9	0,5	0,2	6,2	5,1	4,1	3,2	2,4	12,3	10,7	9,2	7,9	6,6
расход воздуха 4000 м3/ч (4 скорость), уровень шума 51 дБ(А)*															
мощность нагревателя [кВт]	11,3	9,4	7,5	5,6	3,7	19,8	17,9	16,0	14,0	12,1	28,3	26,3	24,3	22,4	20,4
температура нагретого воздуха [°C]	8,5	12,0	15,6	19,2	22,8	14,9	18,4	22,0	25,5	29,1	21,2	24,7	28,3	31,8	35,3
расход воды [м/ч]	0,5	0,4	0,3	0,2	0,2	0,9	0,8	0,7	0,6	0,5	1,2	1,2	1,1	1,0	0,9
гидравлическое сопротивление [кПа]	1,6	1,1	0,7	0,4	0,2	4,6	3,8	3,0	2,4	1,8	9,1	7,9	6,8	5,8	4,9
расход воздуха 3000 м3/ч (3 скорость), poziom hałasа 42 дБ(А)*															
мощность нагревателя [кВт]	9,8	8,2	6,6	4,9	3,3	17,2	15,5	13,8	12,2	10,5	24,4	22,7	21,0	19,4	17,7
температура нагретого воздуха [°C]	9,9	13,2	16,6	19,9	23,3	17,2	20,6	23,9	27,2	30,5	24,5	27,8	31,1	34,4	37,7
расход воды [м/ч]	0,6	0,4	0,3	0,2	0,1	0,8	0,7	0,6	0,5	0,5	1,1	1,0	0,9	0,9	0,8
гидравлическое сопротивление [кПа]	1,2	0,8	0,6	0,3	0,1	3,5	2,9	2,3	1,8	1,4	6,9	6,0	5,2	4,4	3,7
расход воздуха 2000 м3/ч (2 скорость), уровень шума 34 дБ(А)*															
мощность нагревателя [кВт]	8,0	6,7	5,4	4,1	2,8	14,0	12,7	11,3	10,0	8,6	19,8	18,5	17,1	15,8	14,4
температура нагретого воздуха [°C]	12,2	15,2	18,2	21,2	24,2	20,9	23,9	26,9	29,9	32,9	29,5	32,5	35,5	38,5	41,5
расход воды [м/ч]	0,3	0,3	0,2	0,2	0,1	0,6	0,6	0,5	0,4	0,4	0,9	0,8	0,8	0,7	0,6
гидравлическое сопротивление [кПа]	0,8	0,6	0,4	0,2	0,1	2,4	2,0	1,6	1,2	0,9	4,6	4,0	3,5	3,0	2,5
расход воздуха 800 м3/ч (1 скорость), уровень шума 28 дБ(А)*															
мощность нагревателя [кВт]	4,9	4,2	3,4	2,6	1,8	8,3	7,6	6,8	6,0	5,2	11,6	10,9	10,1	9,3	8,5
температура нагретого воздуха [°C]	18,7	20,8	22,8	24,9	26,8	31,5	33,6	35,7	37,7	39,8	44,1	46,2	48,2	50,3	52,3
расход воды [м/ч]	0,2	0,2	0,1	0,1	0,1	0,4	0,3	0,3	0,3	0,2	0,1	0,1	0,1	0,1	0,1
гидравлическое сопротивление [кПа]	0,3	0,2	0,2	0,1	0,0	0,9	0,7	0,6	0,5	0,4	1,7	1,5	1,3	1,1	0,9



ПАРАМЕТРЫ VOLCANO VR2

характеристики теплоносителя [°C]	50/30					70/50					90/70				
температура воздуха на входе [°C]	0,0	5,0	10,0	15,0	20,0	0,0	5,0	10,0	15,0	20,0	0,0	5,0	10,0	15,0	20,0
расход воздуха 5200 м3/ч (5 скорость), уровень шума 57 дБ(А)*															
мощность нагревателя [кВт]	23,9	20,1	16,2	12,4	8,5	40,8	36,9	33,1	29,2	25,3	60,5	53,5	49,6	45,7	41,8
температура нагретого воздуха [°C]	13,8	16,6	19,4	22,2	24,9	23,6	26,4	29,1	31,9	34,7	33,2	35,9	38,7	41,5	44,2
расход воды [м/ч]	1,0	0,9	0,7	0,5	0,4	1,8	1,6	1,5	1,3	1,1	2,5	2,4	2,2	2,0	1,8
гидравлическое сопротивление [кПа]	4,9	3,5	2,4	1,4	0,7	13,0	10,9	8,8	7,0	5,4	24,4	21,5	18,7	16,1	13,6
расход воздуха 3700 м3/ч (4 скорость), уровень шума 51 дБ(А)*															
мощность нагревателя [кВт]	19,4	16,3	13,3	10,2	7,1	33,0	29,9	26,8	23,7	20,6	46,2	43,1	40,0	36,9	33,8
температура нагретого воздуха [°C]	15,8	18,3	20,8	23,3	25,8	26,7	29,2	31,7	34,2	36,7	37,4	39,9	42,4	44,8	47,3
расход воды [м/ч]	0,8	0,7	0,6	0,4	0,3	1,5	1,3	1,2	1,0	0,9	2,0	1,9	1,8	1,6	1,5
гидравлическое сопротивление [кПа]	3,3	2,4	1,6	1,0	0,5	8,8	7,3	6,0	4,8	3,7	16,4	14,4	12,6	10,8	9,2
расход воздуха 2800 м3/ч (3 скорость), уровень шума 42 дБ(А)*															
мощность нагревателя [кВт]	16,3	13,7	11,2	8,6	6,0	27,5	25,0	22,4	19,9	17,3	38,4	35,9	33,3	30,7	28,2
температура нагретого воздуха [°C]	17,6	19,9	22,1	24,3	26,5	29,4	31,7	34,0	36,2	38,5	41,4	43,3	45,6	47,8	50,1
расход воды [м/ч]	0,7	0,6	0,5	0,4	0,3	1,2	1,1	1,0	0,9	0,8	1,7	1,6	1,5	1,4	1,2
гидравлическое сопротивление [кПа]	2,4	0,7	1,2	0,7	0,4	6,3	5,3	4,3	3,4	2,7	11,7	10,3	9,0	7,7	6,6
расход воздуха 1800 м3/ч (2 скорость), уровень шума 34 дБ(А)*															
мощность нагревателя [кВт]	12,3	10,5	8,6	6,7	4,7	20,5	18,6	16,7	14,8	12,9	28,4	26,5	24,6	22,8	20,9
температура нагретого воздуха [°C]	20,6	22,4	24,3	26,1	27,8	24,1	36,0	37,8	39,7	41,6	47,3	49,2	51,1	52,9	54,8
расход воды [м/ч]	0,5	0,5	0,4	0,3	0,2	0,9	0,8	0,7	0,7	0,6	1,3	1,2	1,1	1,0	0,9
гидравлическое сопротивление [кПа]	1,4	1,1	0,7	0,5	0,2	3,6	3,0	2,5	2,0	1,6	6,7	5,9	5,1	4,4	3,8
расход воздуха 700 м3/ч (1 скорость), уровень шума 28 дБ(А)*															
мощность нагревателя [кВт]	6,4	5,4	4,5	3,6	2,6	10,2	9,3	8,4	7,5	6,6	14,0	13,1	12,2	11,3	10,4
температура нагретого воздуха [°C]	27,9	28,9	29,8	30,6	31,4	44,9	46,0	47,0	48,0	49,0	61,5	62,5	63,6	64,6	65,7
расход воды [м/ч]	0,3	0,2	0,2	0,2	0,1	0,5	0,4	0,4	0,3	0,3	0,6	0,6	0,5	0,5	0,5
гидравлическое сопротивление [кПа]	0,4	0,3	0,2	0,1	0,1	1,0	0,9	0,7	0,6	0,5	1,8	1,6	1,4	1,2	1,0

ХОЛОДНАЯ ВОДА

WWW.VTS-EUROHEAT.COM.UA tel. 044 332-81-40, 096 5678-302



Выпадение конденсата
на теплообменнике
с холодной водой

Температура 25 °С

относительная влажность	точка росы
%	°С
10	-8,73
20	0,49
30	6,24
40	10,48
50	13,87
60	16,71
70	19,15
80	21,31
90	23,25
100	25

ХОЛОДНАЯ ВОДА

- Агрегаты VOLCANO – ДА! – IP54
- Завесы DEFENDER – НЕТ! – IP20



Отвод конденсата

РЕГУЛЯТОР СКОРОСТИ ВРАЩЕНИЯ ARW 3,0/2

- напряжение питания: **230V AC +/- 10%**
- допустимый выходной ток: **3 А**
- способ регулировки: **пошаговый**
- число ступеней регулировки: **5**
- класс защиты IP: **54**
- способ монтажа: **настенный**
- параметры окружающей среды: **0...40°C**



ТЕРМОСТАТ TR010

- напряжение питания: **24 ...230V AC**
- допустимая нагрузка: **10 (3) A**
- диапазон установок: **10...30°C**
- точность регулирования: **+/- 1°C**
- класс защиты IP: **30**
- способ монтажа: **настенный**
- параметры окружающей среды: **-10...+50°C**



ПРОГРАММИРУЕМЫЙ КОНТРОЛЛЕР ТЕМПЕРАТУРЫ SIEMENS RDE10.1

- питание: **две щелочные батареи 1,5 В**
- диапазон установок: **5...35°C**
- деление шкалы: **0,5°C**
- допустимая нагрузка управляющего выхода: **5(2) А (24 ... 230V AC)**
- класс защиты IP: **30**
- способ монтажа: **настенный**
- параметры окружающей среды: **0...50°C**
- время переключения рабочих циклов: **60 мин.**
- программатор: **недельные часы**
- рабочие режимы: **заводские или индивидуальные установки**



КЛАПАН С СЕРВОПРИВОДОМ BELIMO EXT-SW-E202V4C7

WWW.VTS-EUROHEAT.COM.UA tel. 044 332-81-40, 096 5678-302

СЕРВОПРИВОД КЛАПАНА

- потребление мощности: **7 VA**
- напряжение питания: **230V AC +/- 10%**
- время закрытия/ открытия: **5/18с**
- обесточенное положение: **закрыто**
- класс защиты IP: **20**
- параметры окружающей среды: **0...60оС**
- длина провода питания: **50см, 3x0,75мм²**

КЛАПАН

- maksymalna temperatura czynnika grzewczego: **93оС**
- диаметр патрубков: **3/4"**
- рабочий режим: **двухпозиционный ON-OFF**
- максимальный перепад давления: **100 кПа**
- класс давления: **PN 1616**
- коэффициент потока kvs: **6,5 м³/ч**
- диапазон рабочей температуры: **2...60оС**

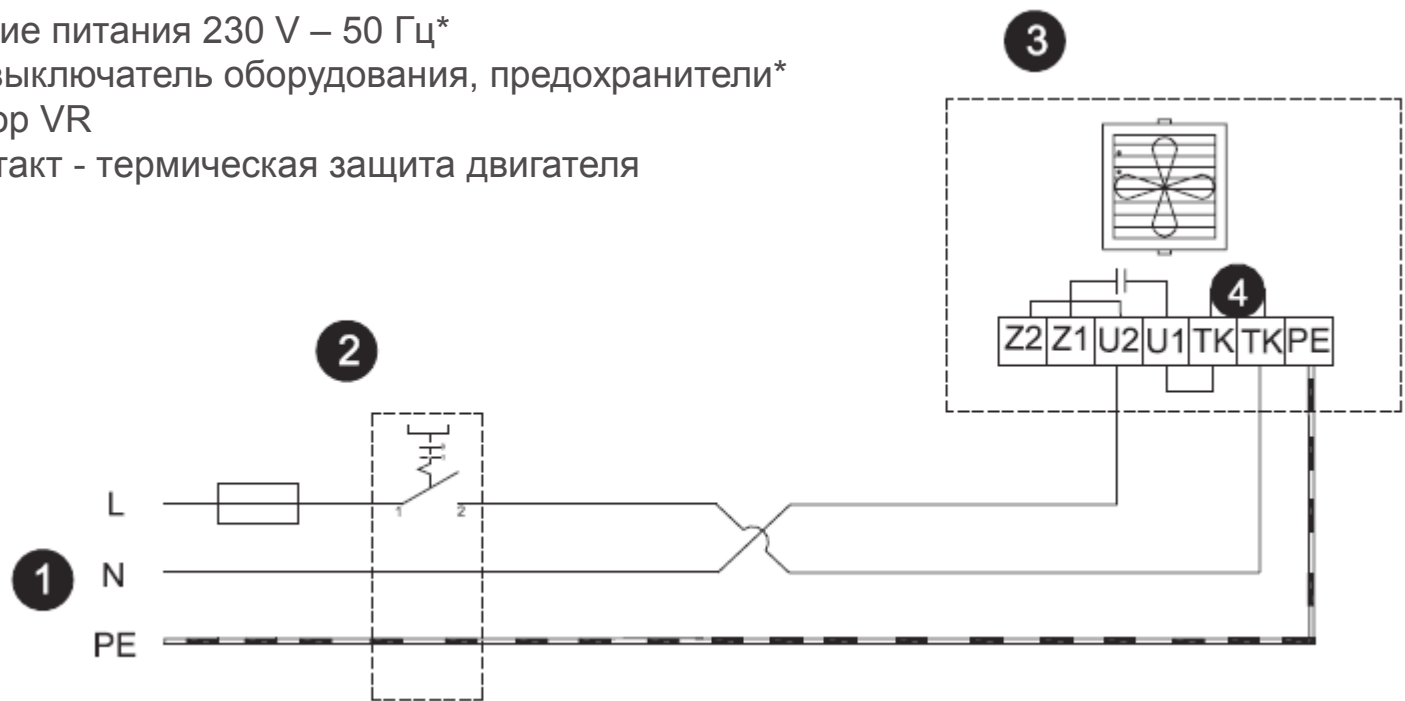


ПАНЕЛЬ ДВИГАТЕЛЯ ВЕНТИЛЯТОРА АГРЕГАТА VOLCANO



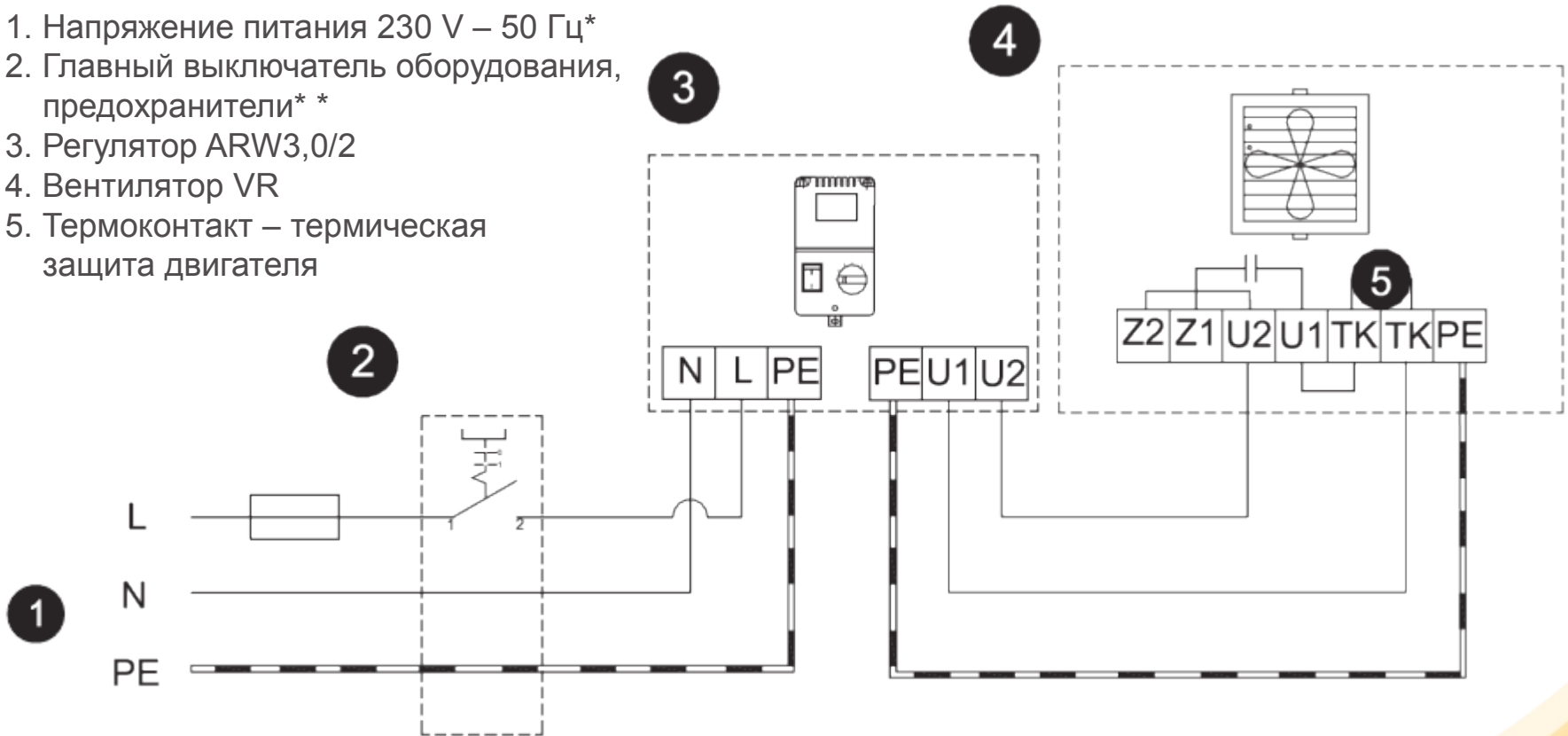
СОЕДИНЕНИЕ БЕЗ АВТОМАТИКИ

1. Напряжение питания 230 V – 50 Гц*
2. Главный выключатель оборудования, предохранители*
3. Вентилятор VR
4. Термоконттакт - термическая защита двигателя

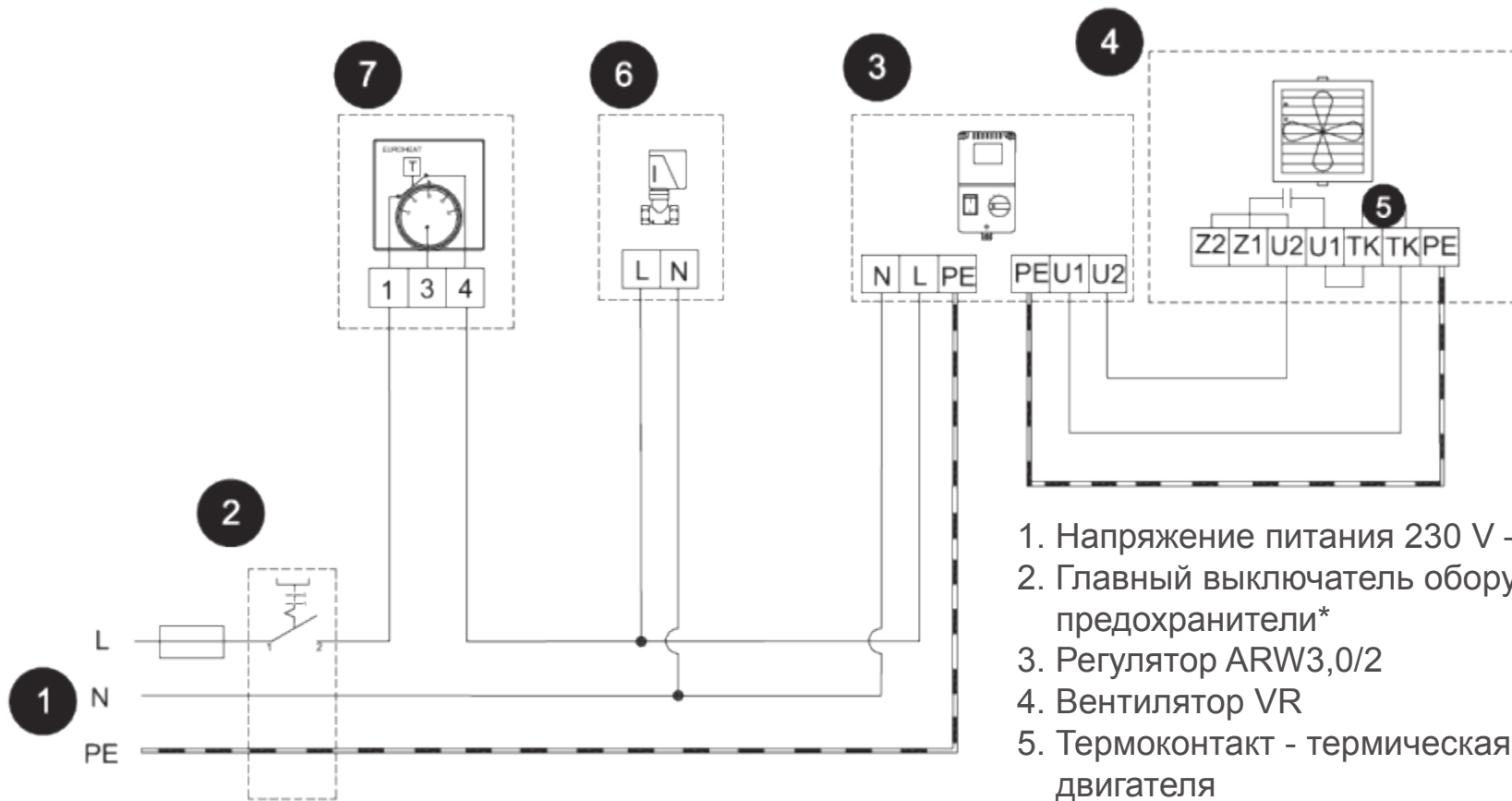


СОЕДИНЕНИЕ С РЕГУЛЯТОРОМ СКОРОСТИ ВРАЩЕНИЯ

1. Напряжение питания 230 V – 50 Гц*
2. Главный выключатель оборудования, предохранители* *
3. Регулятор ARW3,0/2
4. Вентилятор VR
5. Термоконттакт – термическая защита двигателя

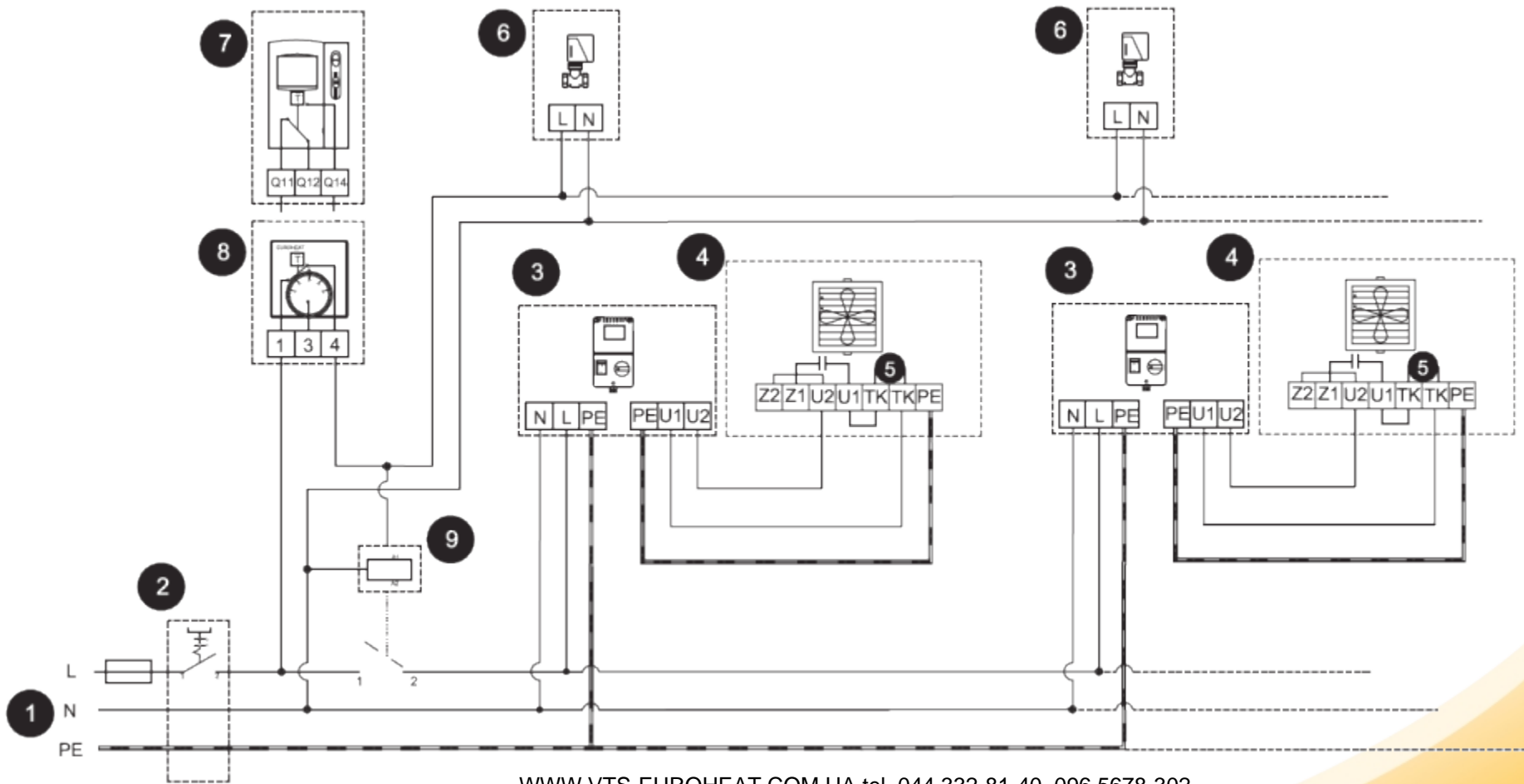


Подключение автоматики BASIC для одного аппарата volcano в схеме, где термостат управляет работой вентилятора и сервопривода клапана

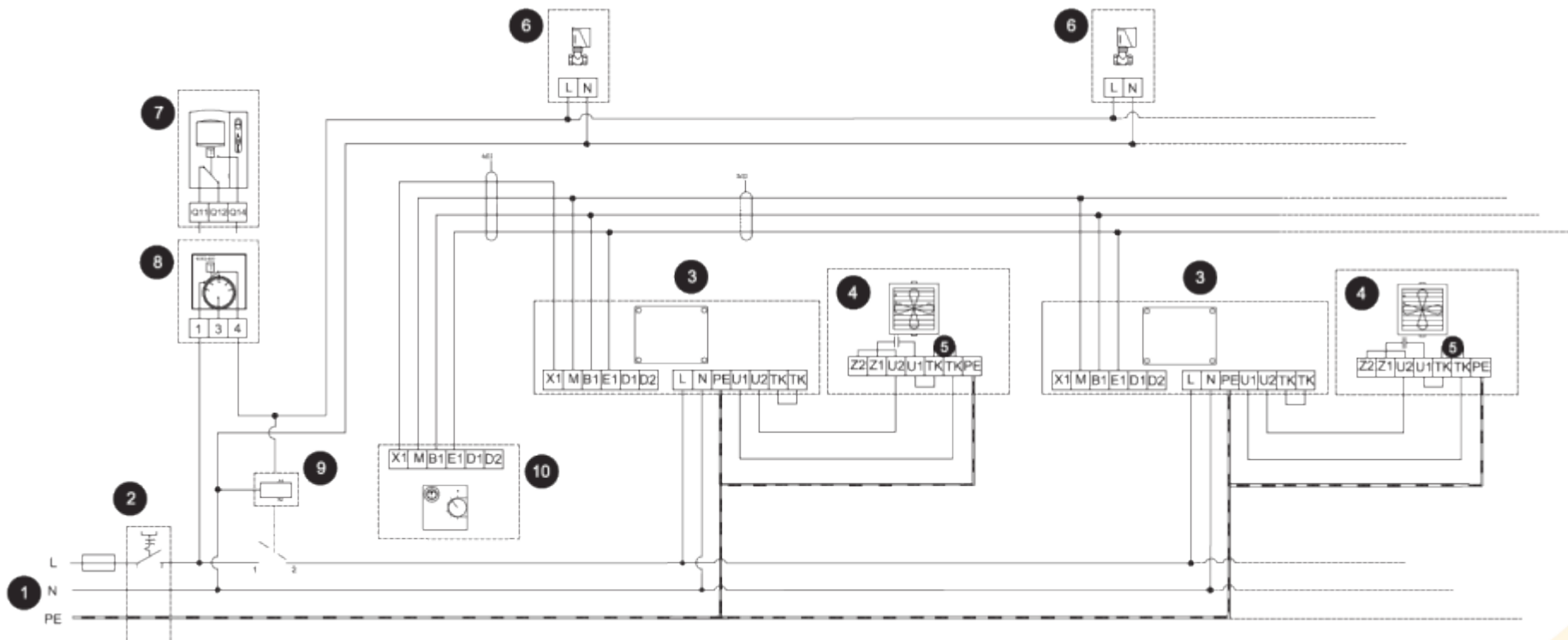


1. Напряжение питания 230 V – 50 Гц*
2. Главный выключатель оборудования, предохранители*
3. Регулятор ARW3,0/2
4. Вентилятор VR
5. Термоконттакт - термическая защита двигателя
6. Клапан с сервоприводом
7. Комнатный термостат

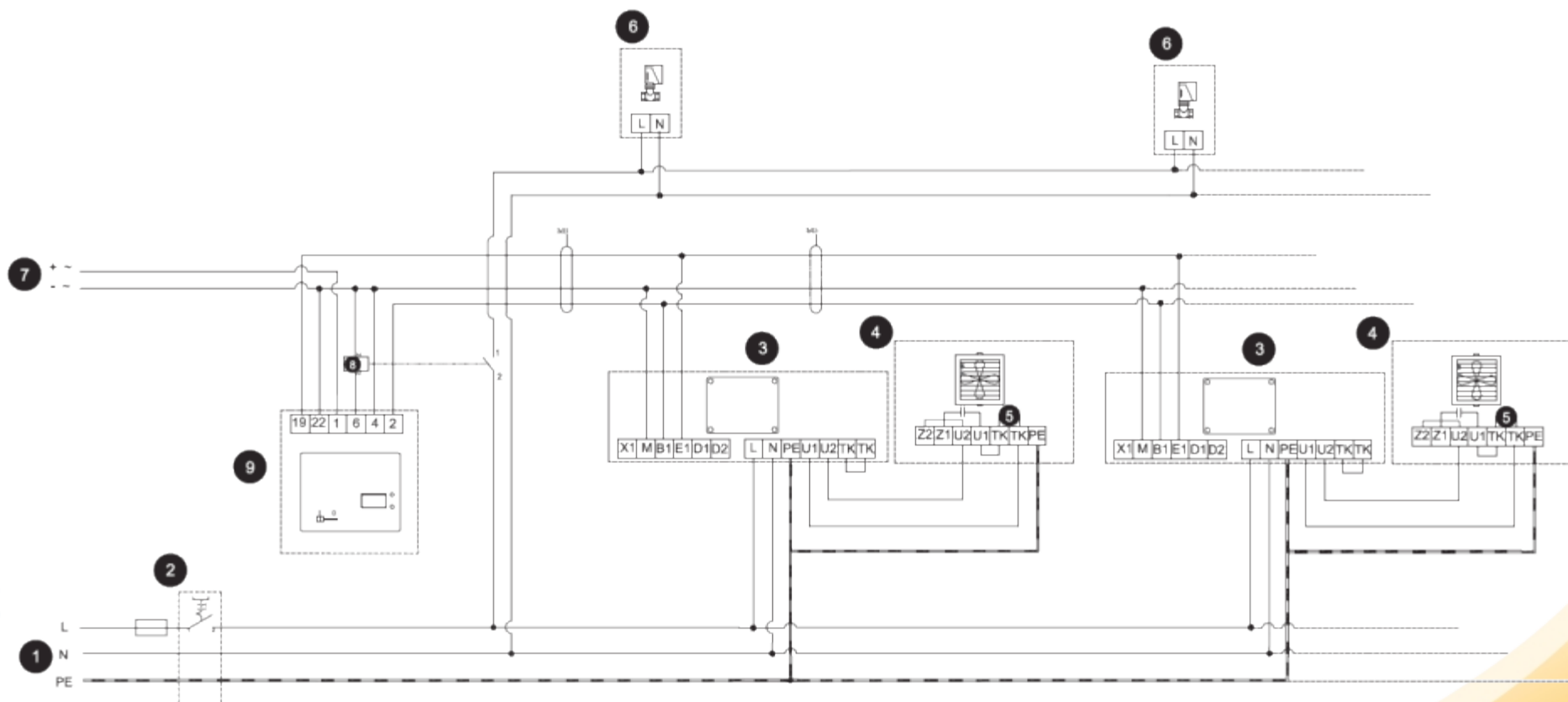
Подключение автоматики BASIC/PRESTIGE для двух и больше чем двух VOLCANO в схеме, где термостат управляет работой вентилятора и сервопривода клапана



Подключение автоматики TRANSRATE для нескольких VOLCANO в схеме, где термостат управляет исключительно работой сервопривода клапана

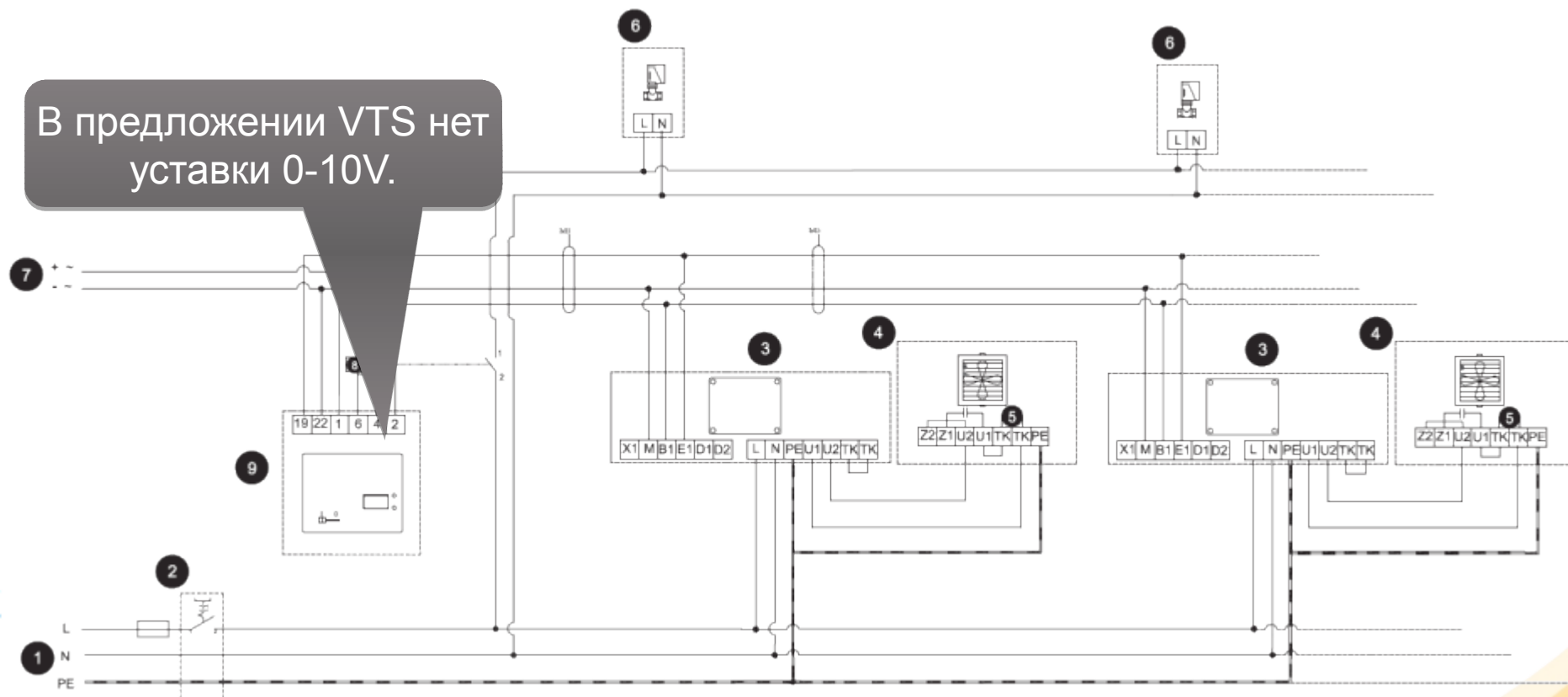


Подключение автоматики TRANSRATE для нескольких VOLCANO в схеме, где термостат (0-10 V) управляет работой сервопривода клапана и вентилятора в функции температуры



Подключение автоматики TRANSRATE для нескольких VOLCANO в схеме, где термостат (0-10 V) управляет работой сервопривода клапана и вентилятора в функции температуры

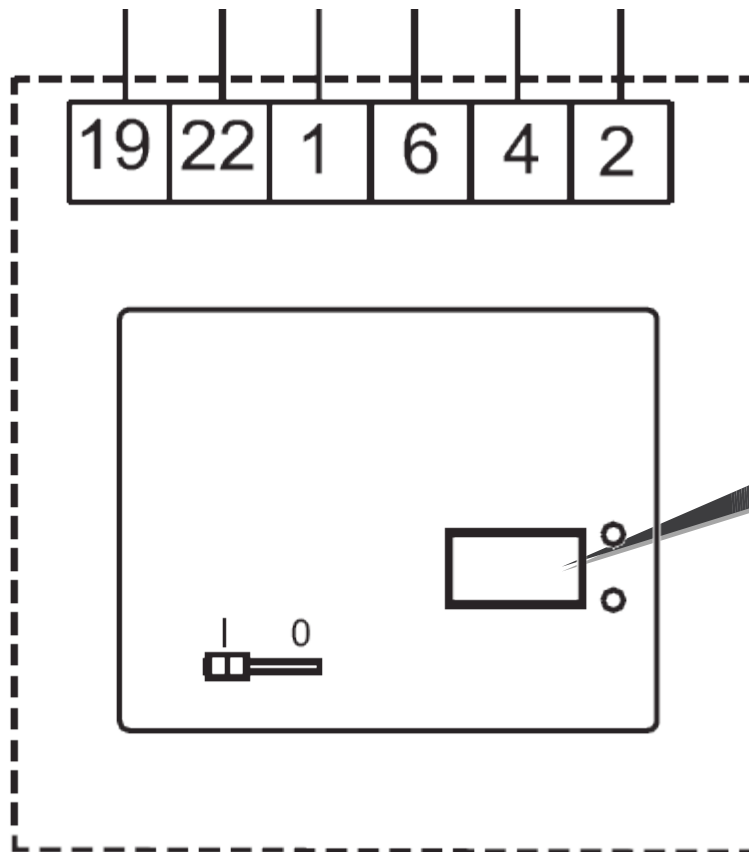
В предложении VTS нет установки 0-10V.



EUROHEAT

АНАЛОГОВАЯ УСТАВКА 0-10V

9



Уставка может быть
любая с выходным
сигналом 0-10V

ЭКСПЛУАТАЦИЯ

- Корпус оборудования не требует консервации.
- Теплообменник необходимо регулярно очищать от пыли и грязи. Особенно перед отопительным сезоном рекомендуем очистить теплообменник при помощи сжатого воздуха со стороны жалюзи
- Двигатель вентилятора не требует особого эксплуатационного обслуживания. Единственное эксплуатационное обслуживание касается вентилятора. При загрязнении можно очистить защитную сетку от пыли и грязи.
- При долговременном неиспользовании, оборудование необходимо отключить от источника питания.
- Существует опасность разморозки теплообменника Volcano при понижении температуры в помещении ниже 0°C и одновременным понижением температуры теплоносителя.

ГАРАНТИЯ

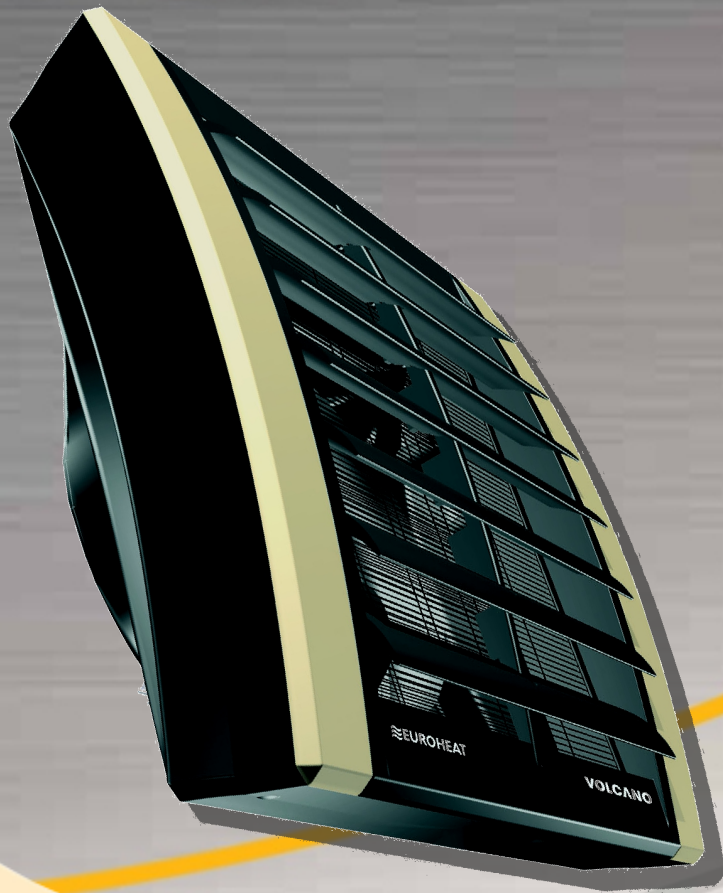
Гарантия на оборудование типа:

- VOLCANO VR1, VR2
- DEFENDER 100-200 WH/WHN,
- DEFENDER 100-200 EH/EHN,
- DEFENDER 100-200 CD
- вместе с комплектом автоматики

составляет **2 года** со дня приобретения оборудования.



WWW.VTS-EUROHEAT.COM.UA tel. 044 332-81-40, 096 5678-302



VTS *EUROHEAT*