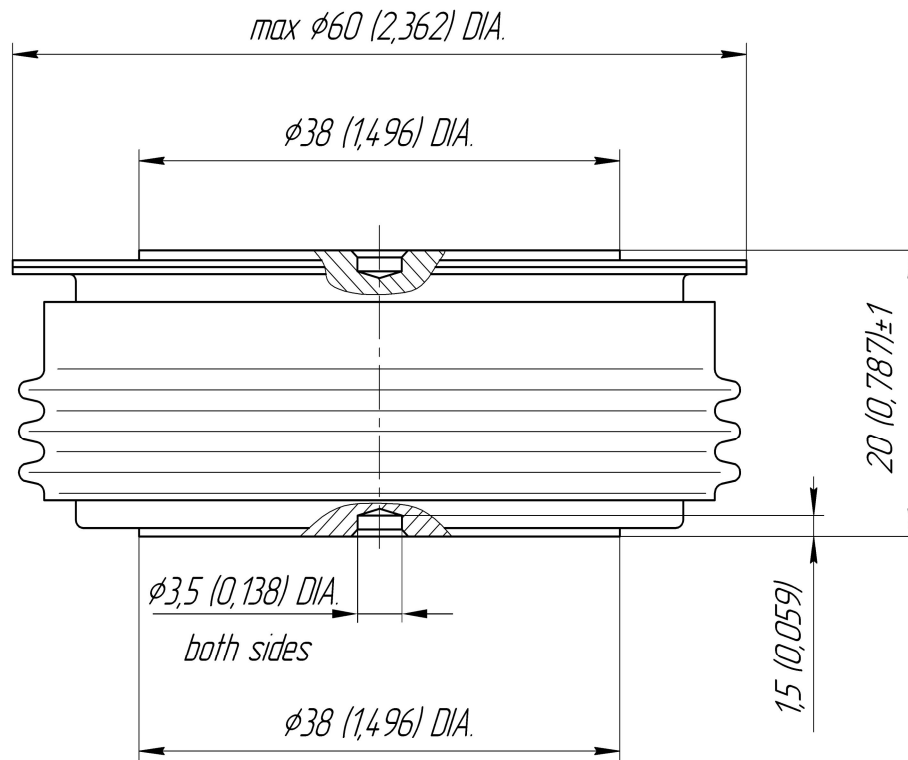




Тип Корпуса **D.C2**

Монтажное усилие **14.0 ÷ 16.0 кН**

Масса, тип **260 г**



<b>D<sub>s</sub></b>	<b>23.69 (0.933)</b>	Длина пути тока утечки по поверхности определяется как кратчайший путь по керамической поверхности между анодным и катодным фланцами
<b>D<sub>a</sub></b>	<b>19.10 (0.752)</b>	Длина пути тока утечки по воздуху определяется как кратчайший прямой путь между анодным и катодным фланцами