

## KOD PRODUKTU

**FC**

**4**

**40**

**6**

**6**

**D**

**6**

**E**

**FC**

Chłodnice serii FC do przechowywania owoców i warzyw

**6**

Ilość rzędów

**4**

Ilość wentylatorów

**D**

Aplikacja  
D = Z zaworem rozprężnym

**40**

Średnica wentylatorów (cm)

**6**

Podłączenia  
5 = Prawe  
6 = Lewe

**6**

Odstęp pomiędzy lamelami (mm)

**E**

Odtajnienie  
A = Powietrzne  
E = Elektryczne  
G = Elektryczne tylko tacy ociekowej

( $T_1 > +2^\circ\text{C}$ )  
( $T_1 > -20^\circ\text{C}$ )

## PODSUMOWANIE CECH UŻYTKOWYCH

Thermokey prezentuje nową rodzinę chłodnic powietrza z wentylatorami nadmuchowymi, dedykowanych do komór chłodniczych przeznaczonych do przechowywania warzyw i owoców. Chłodnice tego typu pracują w aplikacjach z niską  $\Delta T$  (poniżej 6K), dzięki czemu nie dochodzi do wysuszenia towaru.

Blok lamelowy chłodnic serii FC (Fruit Coolers) jest produkowany w oparciu o geometrię 52 (odległość między rurami wynosi 50 mm, odległość między rzędami rur wynosi 43,3 mm). Taka geometria zapewnia najlepsze wykorzystanie powierzchni bloku. Podstawą konstrukcji bloku są wytłaczane aluminiowe lamele o wysokiej efektywności oraz wewnętrznie żłobkowane rurki miedziane o średnicy 12 mm. Rozstaw lamel 6 mm jest optymalny do zastosowania w komorach średnitemperaturowych. Wszystkie chłodnice serii FC są przed wysyłką testowane ciśnieniem 30 bar. W celu zapewnienia wysokiego poziomu czystości, węzownica jest na czas transportu i składowania wypełniana suchym powietrzem pod ciśnieniem 2 bar.

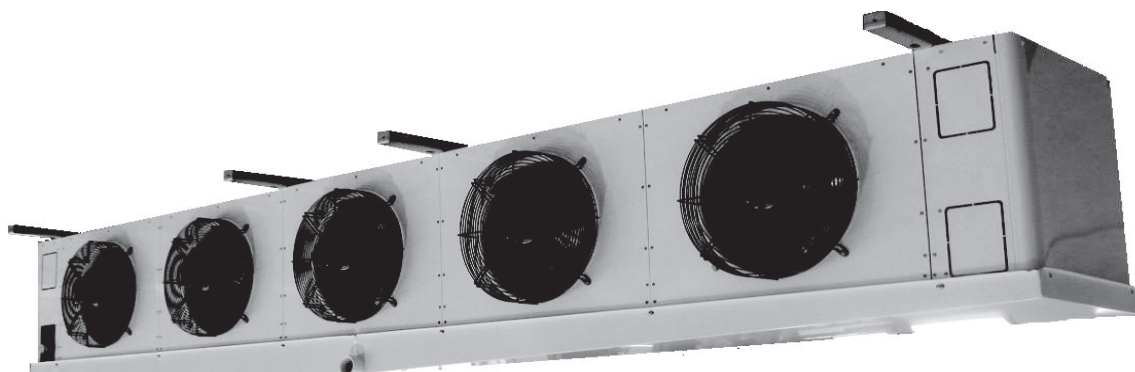
Obudowa chłodnic serii FC jest wykonana ze stali ocynkowanej, lakierowanej proszkiem na kolor RAL 9010. W wersji standardowej, wykorzystano wentylatory nadmuchowe (od 3 do 6 szt.) o średnicy 400 oraz 450 mm, z trójfazowymi silnikami elektrycznymi 400V-50Hz z wbudowanymi zabezpieczeniami termicznymi. Rodzina chłodnic FC zawiera siedem modeli, pokrywających zakres wydajności od 16 do 49,7 kW. Wszystkie elementy montażowe są wykonane ze stali nierdzewnej AISI 304.

W komorach, w których nie jest możliwe powietrzne odtajnienie bloku, zaleca się stosowanie chłodnic wyposażonych w odtajnienie elektryczne. Odbywa się ono grzałkami liniowymi w obudowie ze stali nierdzewnej. Dla poprawy skuteczności odtajnienia grzałki są instalowane w rurkach miedzianych, które zapewniają większą powierzchnię wymiany ciepła niż grzałki montowane bezpośrednio w bloku. W wykonaniu standardowym („E”), grzałki umieszczone są zarówno w bloku, jak i w tacy ociekowej. Na życzenie klienta możliwe jest wykonanie odtajnienia elektrycznego wyłącznie tacy ociekowej („G”). Grzałki są zawsze okablowane, a wszystkie przewody sprowadzone do skrzynki przyłączeniowej.

Chłodnice na czas transportu i składowania umieszczane są na paletach drewnianych, a ich boki zabezpieczone przed uszkodzeniem perforowanym odeskowaniem. Podczas instalacji, paleta umożliwia wygodny montaż przy użyciu wózka widłowego.

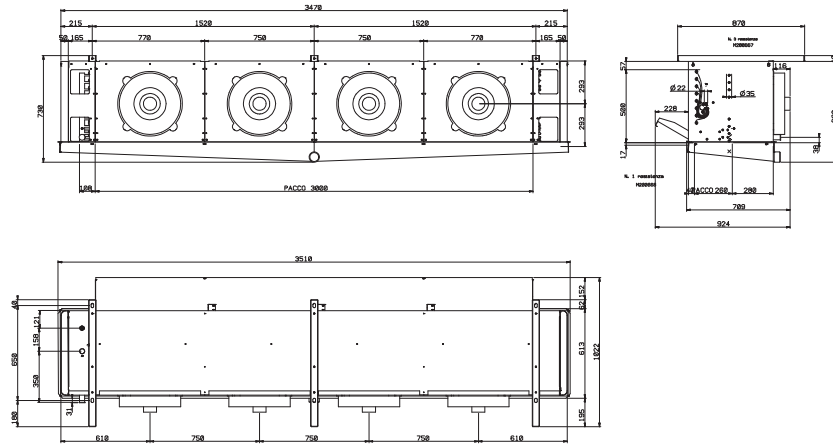
Model	Wydajność (R404A)		Przepływ powietrza [m <sup>3</sup> /h]	Powierzchnia [m <sup>2</sup> ]	Zasięg [m]	Wentylator (3~230V-50Hz)			Odtajnienie		Podłączenia		Objętość [dm <sup>3</sup> ]	Waga	
	( $\Delta T_1=8\text{K}$ ) [kW]	( $\Delta T_1=6\text{K}$ ) [kW]				n x $\varnothing$ [mm]	[kW]	[A]	E [kW]	G [kW]	$\varnothing_{\text{we}}$ [mm]	$\varnothing_{\text{wy}}$ [mm]		netto [kg]	brutto [kg]
FC 440.66	21,4	16,0	12800	130	28	4 x 400	200	0,50	7,0	1,4	28	35	18,6	180	282
FC 540.66	27,0	20,0	16000	162	28	5 x 400			11,2	1,7	28	35	23,1	236	369
FC 640.66	32,2	24,0	19200	233	28	6 x 400			13,3	2,0	35	42	27,6	309	484
FC 345.66	26,2	19,5	16500	148	34	3 x 450	420	0,95	8,6	1,3	28	35	21,4	206	308
FC 445.66	35,4	26,1	22000	200	34	4 x 450			11,3	1,7	28	42	28,4	274	410
FC 545.66	43,3	32,3	27500	246	34	5 x 450			14,0	2,1	28	42	34,9	365	545
FC 645.66	49,7	38,0	33000	296	34	6 x 450			16,8	2,6	35	54	41,8	485	724

Waga netto = bez opakowania  
Waga brutto = z opakowaniem

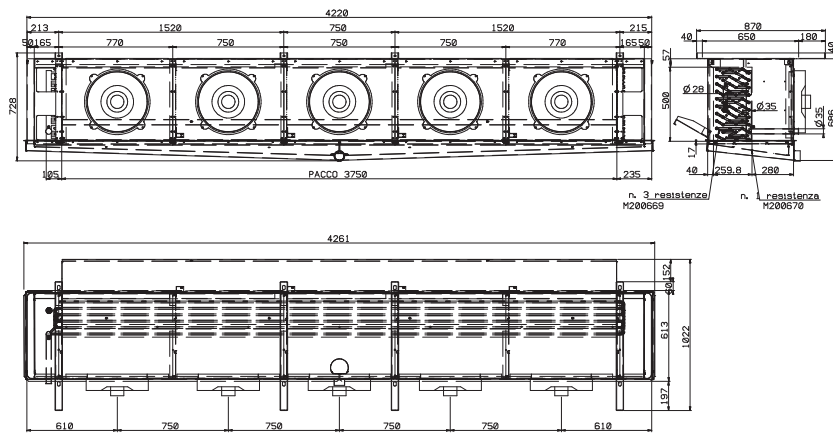


**RYUNKI TECHNICZNE**

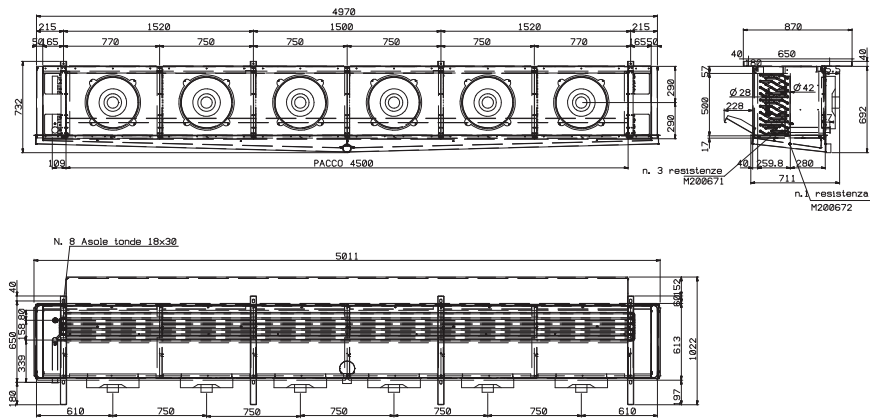
**MOD. FC440.66**



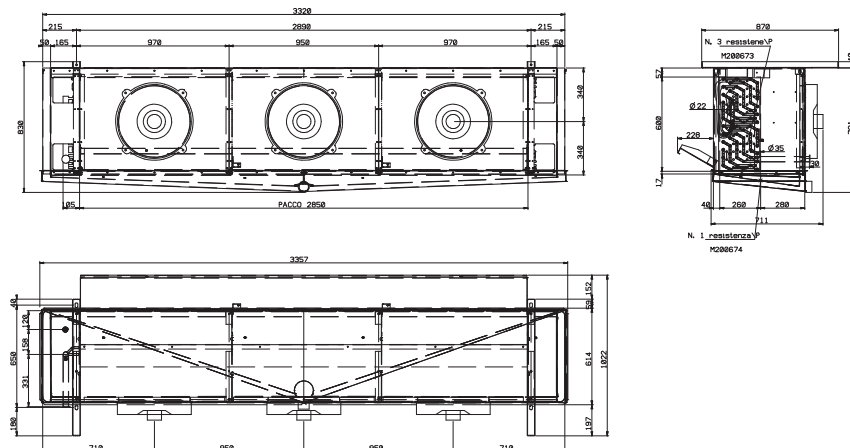
**MOD. FC540.66**



**MOD. FC640.66**

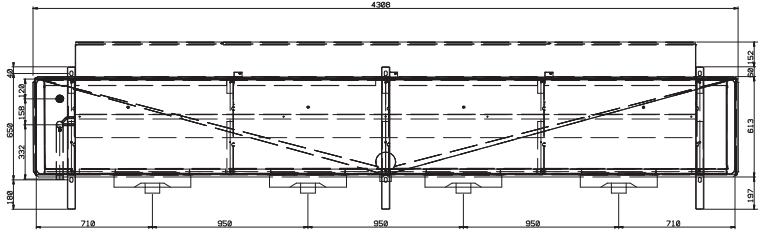
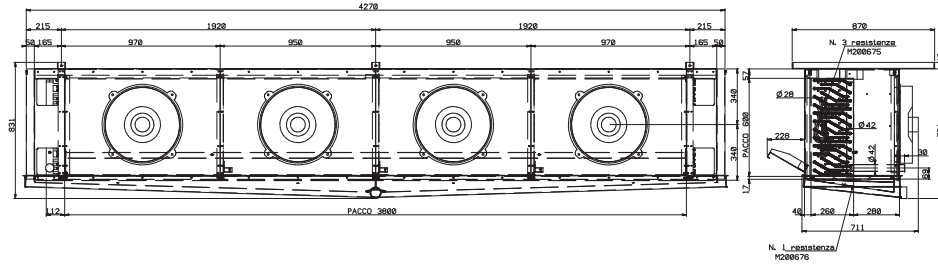


**MOD. FC345.66**

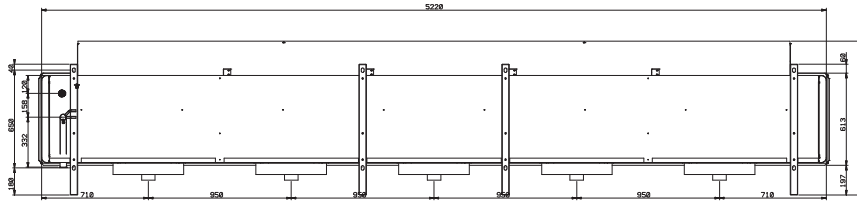
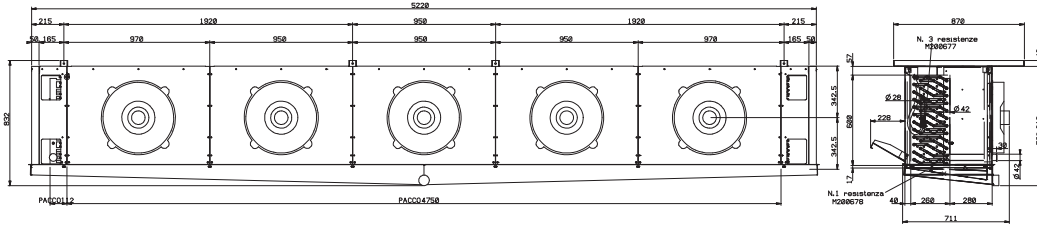


# RYSUNKI TECHNICZNE

## MOD. FC445.66



## MOD. FC545.66



## MOD. FC645.66

