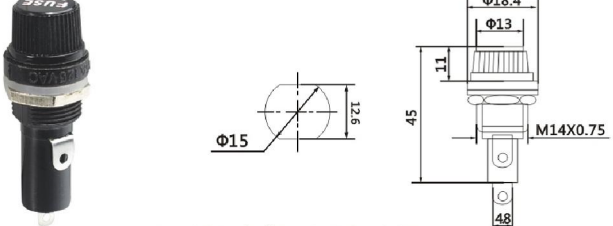
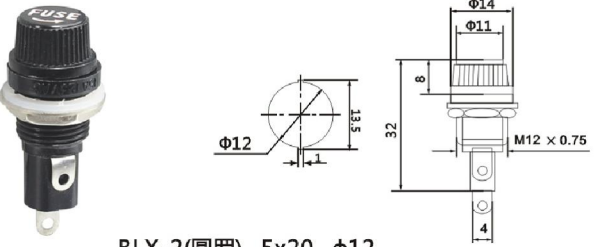
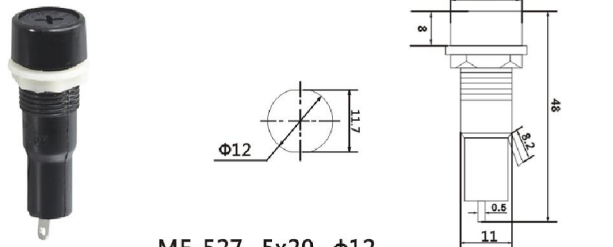
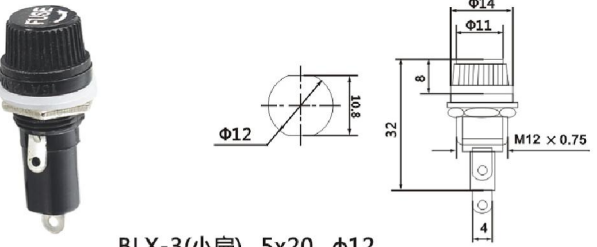
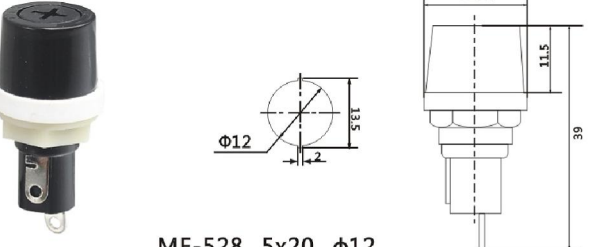
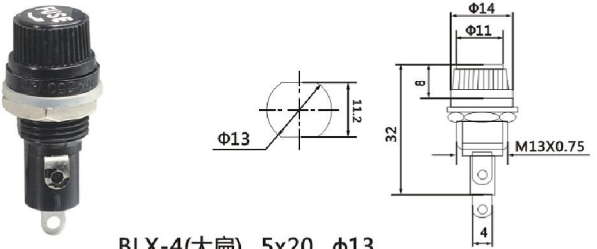
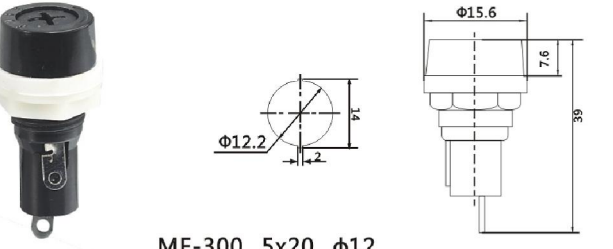
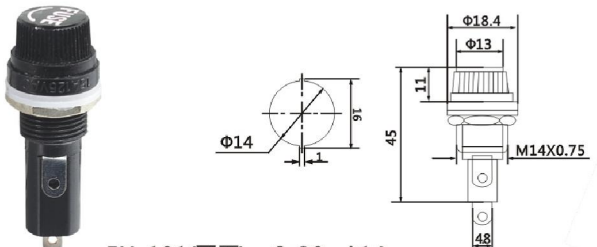
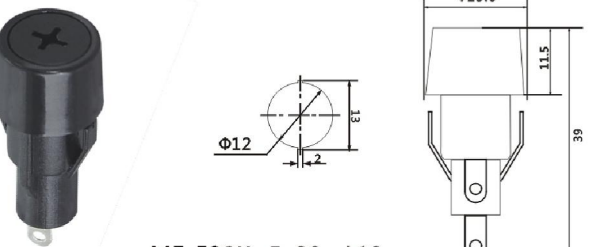
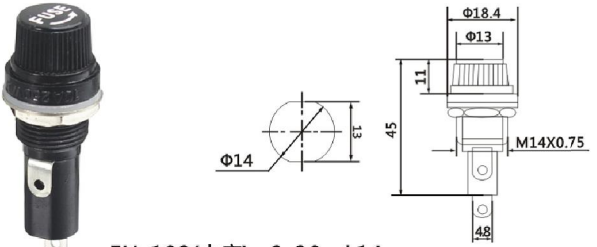
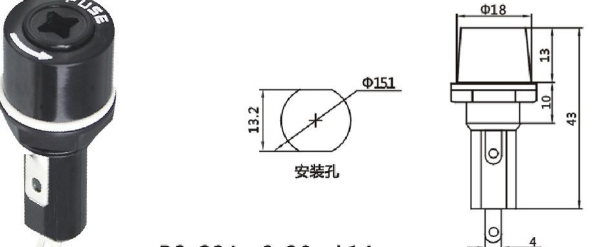












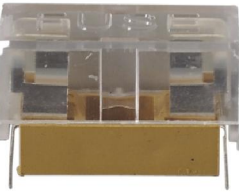
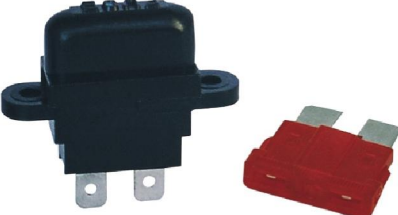
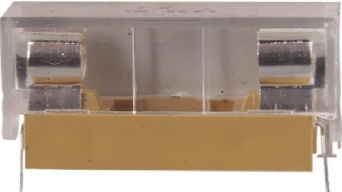
 <p>BLX-1(上罗) 5x20 Φ12</p>	 <p>FH-103(大扁) 6x30 Φ15</p>
 <p>BLX-2(圆罗) 5x20 Φ12</p>	 <p>MF-527 5x20 Φ12</p>
 <p>BLX-3(小扁) 5x20 Φ12</p>	 <p>MF-528 5x20 Φ12</p>
 <p>BLX-4(大扁) 5x20 Φ13</p>	 <p>MF-300 5x20 Φ12</p>
 <p>FH-101(圆罗) 6x30 Φ14</p>	 <p>MF-528K 5x20 Φ12</p>
 <p>FH-102(小扁) 6x30 Φ14</p>	 <p>R3-22A 6x30 Φ14</p>

 <p>头部形状 Mounting holes 安装孔尺寸</p> <p>$\Phi 15$ 12 $\Phi 12.5$ 8.4 9.5 34.2</p> <p>R3-11 5x20 $\Phi 12.5$</p>	 <p>Mounting holes 安装孔尺寸</p> <p>$\Phi 2$ $\Phi 15$ $\Phi 20$ 133 88 12.5 10.9 46.4 67 0.5 0.8</p> <p>CF-H052S 6x30 $\Phi 15$ 20A 250AC</p>
 <p>头部形状 安装孔</p> <p>$\Phi 121$ 11.1 $\Phi 15$ 8.4 9.5 34.2</p> <p>MF-526 5x20 $\Phi 12$</p>	 <p>Mounting holes 安装孔尺寸</p> <p>$\Phi 12.2$ 14.5 13.5 9.5 37 5 0.1 0.1 0.1 0.1 0.2 0.2 0.8 7 0.9 10.8</p> <p>BF-1 5x20 $\Phi 12$</p>
 <p>Mounting holes 安装孔尺寸</p> <p>$\Phi 121$ 11.6 $\Phi 15$ 4 4 13.4 11.8 13 0.5 50</p> <p>R3-9 5x20 $\Phi 12$</p>	 <p>Mounting holes 安装孔尺寸</p> <p>$\Phi 14.2$ 17 15.5 50.5 5 0.1 0.1 0.1 0.1 0.2 0.2 0.8 7 0.9 10.8</p> <p>BF-2 6x30 $\Phi 14$</p>
 <p>Mounting holes 安装孔尺寸</p> <p>$\Phi 12$ 6.8 3.6 11.2 1.2 35.5 10 5.5 $\Phi 16.5$ $\Phi 15$</p> <p>BF-115 5X20 $\Phi 12$</p>	 <p>Mounting holes 安装孔尺寸</p> <p>$\Phi 13.2$ 11.8 10 2-$\Phi 1.4$ 10.5 5.5 28.5 9.5 5</p> <p>BF-017 $\Phi 5 \times 20$</p>
 <p>Mounting holes 安装孔尺寸</p> <p>$\Phi 15$ 5.8 13.6 1.2 4.5 14 7 $\Phi 20$ $\Phi 18$</p> <p>BF-016 6X30 $\Phi 15$</p>	 <p>Mounting holes 安装孔尺寸</p> <p>$\Phi 13.2$ 11.8 7.5 2-$\Phi 1.4$ 10.5 5.5 28.5 9.5 5</p> <p>BF-018 $\Phi 5 \times 20$</p>
 <p>头部形状 安装孔</p> <p>$\Phi 14$ 13.8 2 19 8 11.5 45.5</p> <p>R3-10 6X30 $\Phi 14$</p>	 <p>Mounting holes 安装孔尺寸</p> <p>$\Phi 17$ 12 9 7.2 87 0.16 31 22 31</p> <p>BLF $\Phi 7 \times 45$</p>

 <p>BF-013(PCB) 5X20</p>	 <p>BF-015(PCB) Φ5X20</p>	 <p>QS-03</p>
 <p>MF-563 5X20</p>	 <p>BF-106(PCB) Φ6X30</p>	 <p>QS02</p>
 <p>BLX-A(PCB) 5X20</p>	 <p>FS-101 6x30 1P</p>	 <p>QS04</p>
 <p>BHC1 5X20</p>	 <p>FS-102 6x30 2P</p>	 <p>F103-C1 φ5x20</p>



F103-C2 $\phi 6 \times 30$



F106-C $\phi 6 \times 30$



F110-C



F104-C1 $\phi 5 \times 20$



F107-C



F111-C



F104-C2 $\phi 6 \times 30$



F108-C



F112-C



F105-C $\phi 6 \times 30$



F109-C



F113-C