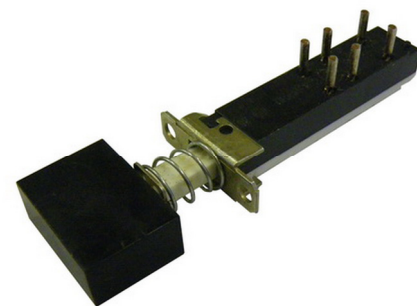


## ПЕРЕКЛЮЧАТЕЛЬ ПКн41

Переключатели предназначены для коммутации электрических цепей постоянного и переменного тока в радиоэлектронной аппаратуре. Климатическое исполнение УХЛ.

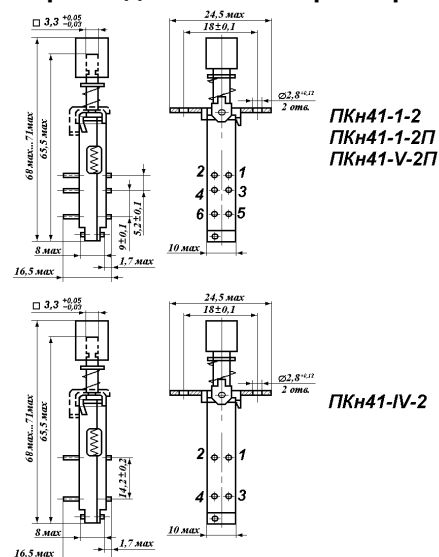
### Технические характеристики

Усилие переключения – от 8,8 до 20 Н (от 0,9 до 2,0 кгс)  
 Полный ход приводного элемента – не более 7,5 мм  
 Сопротивление электрического контакта – не более 0,05 Ом  
 Сопротивление изоляции – не менее 1 000 МОм  
 Электрическая прочность изоляции – 1 500 В<sub>эфф</sub>  
 Диапазон рабочих температур – от минус 45°С до +55°С  
 Срок сохраняемости изделий – 10 лет



Типономинал	Форма и размер кнопки	Схема электрическая	Масса, г., не более	Содержание драг. металлов, г
ПКн41-1-2	прямоугольная 10, 15, 20 мм круглая 10 мм		15	Серебро 0,022964
ПКн41-1-2П	без кнопки		15	Серебро 0,022964
ПКн41-IV-2	прямоугольная 10, 15, 20 мм круглая 10 мм		15	Серебро 0,022964
ПКн41-V-2П	без кнопки		15	Серебро 0,022964

### Габаритные и присоединительные размеры



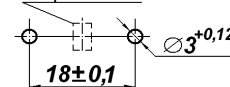
Переключатели ПКн41-1-2П и ПКн41-V-2П изготавливаются в пожаробезопасном исполнении (наличие буквы «П» в обозначении).

Переключатели ПКн41-1-2 и ПКн41-IV-2 могут изготавливаться с кнопками трех цветов:

- красного;
- белого;
- черного.

### Разметка для крепления

Размер и форма отверстия под кнопку устанавливается потребителем



### Электрические режимы коммутации

Типономинал	Род тока	Вид нагрузки	I <sub>min</sub> – I <sub>max</sub> , А	U <sub>min</sub> – U <sub>max</sub> , В	P <sub>max</sub> , Вт (ВА)	Кол-во коммутационных циклов	
						в НКУ	при t=+55°С
ПКн41	постоянный	активная	0,1 – 1,0	0,1 – 250	250	5 000	1 000
		активная	0,1 – 4,0	0,1 – 250	500	10 000	1 000
	переменный	индуктивная	0,1 – 1,0	0,1 – 250	125	5 000	1 000

### Условное обозначение при заказе

Переключатель ПКн41-1-2, кнопка прямоугольная 10, красная Ю60.360.006 ТУ, где

ПКн41 – обозначение типа переключателя;

цифра 1 – после дефиса – типономинал, определяющий электрическую схему переключателя (1, IV или V; см. выше);

цифра 2 – после второго дефиса – вариант исполнения выводов (2 – штыревой);

далее, в случае пожаробезопасного исполнения переключателя, указывается буква П;

кнопка прямоугольная 10 – вариант формы и размера кнопки переключателя (см. выше);

красная – вариант цвета кнопки переключателя (см. выше);

Ю60.360.006 ТУ – номер технических условий (изделия изготавливаются только с приемкой «СКК»)