

ZAKŁAD METALOWO-KOTLARSKI

28-100 Busko-Zdrój, Owczary, ul. Przemysłowa 3

tel. 41 378 46 19, fax 41 370 83 10,

www.sas.busko.pl, e-mail: biuro@sas.busko.pl



SAS
NWT



ТЕХНИЧЕСКАЯ
ДОКУМЕНТАЦИЯ
Котла центрального отопления
типа SAS NWT
предназначенного для сжигания каменного
угля ассортимента орех

Spis treści

1. ВВЕДЕНИЕ	6
2. НАЗНАЧЕНИЕ КОТЛА	6
3. УСТРОЙСТВО И ФУНКЦИОНИРОВАНИЕ КОТЛА.....	6
4.1. ТОПЛИВО	8
4.2. ЗАМЕНЯЮЩЕЕ ТОПЛИВО	8
5. ПРАВИЛА МОНТАЖА КОТЛОВ	9
5.1. ТРЕБОВАНИЯ К КОТЕЛЬНОМУ ПОМЕЩЕНИЮ	9
5.2. УСТАНОВКА КОТЛА	9
5.3. ПОДКЛЮЧЕНИЯ КОТЛА К ДЫМОХОДУ	11
5.4. ПОДКЛЮЧЕНИЕ КОТЛА К СИСТЕМЕ ЦЕНТРАЛЬНОГО ОТОПЛЕНИЯ.....	12
5.5. ПОДКЛЮЧЕНИЕ КОТЛА К ЭЛЕКТРИЧЕСТВУ.....	16
6. ПРАВИЛА ОБСЛУЖИВАНИЯ И ЭКСПЛУАТАЦИИ	16
6.1. НАПОЛНЕНИЕ ВОДОЙ	16
6.2. РАСТОПКА КОТЛА	17
СХЕМА КОНСТРУКЦИИ КОТЛА SAS NWT 12,5-48 кВт.....	20
СХЕМА КОНСТРУКЦИИ КОТЛА SAS NWT 52-200 кВт.....	21
6.3. СГОРАНИЕ	23
6.4. ЧИСТКА КОТЛА	24
6.5. ЗАВЕРШЕНИЕ РАБОТЫ КОТЛА.....	25
6.6. УСЛОВИЯ БЕЗОПАСНОЙ ЭКСПЛУАТАЦИИ.....	25
7. РЕЖИМЫ НЕПРАВИЛЬНОЙ РАБОТЫ КОТЛА.....	26
8. БЕЗОПАСНОСТЬ.....	28
9. УСЛОВИЯ ПОСТАВКИ	29
10. УТИЛИЗАЦИЯ КОТЛА.....	29



Zakład Metalowo – Kotlarski
Mieczysław Sas
ul. Przemysłowa 3, Owczary, 28-100 Busko -Zdrój
tel. +48 41/378 46 19

SAS NWG/NWT WB/2008/DZ05

Busko-Zdrój, 10 April 2008

DECLARATION OF CONFORMITY

Document conducted according to Module A
No: S-M/2008

Producer:

Zakład Metalowo – Kotlarski
Mieczysław Sas
ul. Przemysłowa 3, Owczary
28-100 Busko-Zdrój

herewith declares under sole responsibility that the product:

**CENTRAL HEATING WATER BOILER FOR SOLID FUEL
TYPE „SAS NWG/NWT” of output within the range of 12,5–50 kW**

is in conformity with the requirements
of EC directive:

Directive 89/106/EEC

and standards:

**EN 12809
EN 303-5**

Above-mentioned statement confirms a sign



placed on product

*The energetic and efficiency research were conducted by Institute for Chemical Processing of Coal
(IChPW) Zabrze Poland and having certificate of accreditation issued
by Polish Centre for Accreditation (certificate No: AB081)*

ZAKŁAD METALOWO- KOTLARSKI


MIECZYŚLAW SAS
Owczary, ul. Przemysłowa 3
28-100 Busko Zdrój
tel. (041) 378 46 19, fax (041) 370 83 10
NIP 655-000-29-64 REGON 008149629
Company stamp

Zakład Metalowo-Kotlarski


Mieczysław Sas
WŁAŚCICIEL

Owner: Mieczysław Sas



Zakład Metalowo – Kotlarski
 Mieczysław Sas
 ul. Przemysłowa 3, Owczary, 28-100 Busko-Zdrój
 tel. +48 41/378 46 19

SAS NWG/NWT/2008/DZ05

Busko-Zdrój, 01 August 2008

DECLARATION OF CONFORMITY

Document conducted according to Module A
 No: S-M/2008

Producer:

Zakład Metalowo – Kotlarski
 Mieczysław Sas
 ul. Przemysłowa 3, Owczary
 28-100 Busko-Zdrój

herewith declares under sole responsibility that the product:

**CENTRAL HEATING WATER BOILER FOR SOLID FUEL
 TYPE „SAS NWG/NWT” of output within the range of 50–200 kW**

is in conformity with the requirements
 of EC directives:

Directive 98/37/EEC

Directive 73/23/EEC

and standards:

EN 1050	EN 61000-2-2	EN 60730-1	EN 50082-1	EN 60034-5
EN ISO 12100-1	EN 61000-3-2	EN 60730-2-2	EN 50082-2	EN 60034-9
EN ISO 12100-2	EN 61000-6-1	EN60730-2-9	EN 60034-1	EN 60204-1
	EN 61000-6-3			

EN 303-5

Above-mentioned statement confirms a sign



placed on product

The energetic and efficiency research were conducted by Institute for Chemical Processing of Coal (IChPW) Zabrze Poland and having certificate of accreditation issued by Polish Centre for Accreditation (certificate No: AB081)

ZAKŁAD METALOWO- KOTLARSKI

SAS
MIECZYSLAW SAS
 Owczary, ul. Przemysłowa 3
 28-100 Busko Zdrój
 tel. (041) 378 46 19, fax (041) 370 83 10
 NIP 655-000-29-64 REGON 008149629

Company stamp

Zakład Metalowo-Kotlarski
Mieczysław Sas
 WŁAŚCICIEL

Owner: Mieczysław Sas

EKOLOGICZNY KOCIOŁ NA PALIWO STAŁE**KLASA „B”**

Świadectwo nr 786

Zleceniodawca: ZAKŁAD METALOWO-KOTLARSKI „SAS”
28-100 Busko-Zdrój, Owczary, ul. Przemysłowa 3

Rodzaj kotła: kocioł c.o. z okresowym załadunkiem paliwa

Typ kotła: „SAS NWG/NWT” o mocach 12,5 + 200 kW

Paliwo: węgiel kamienny typu 31.2 sortyment orzech

Charakterystyka energetyczno-emisyjna typoszeregu kotłów

	Parametr	Jedn.	Wartości oznaczone	Wymagania kwalifikacyjne
EFEKTYWNOŚĆ ENERGETYCZNA	Obciążenie względne (w odniesieniu do mocy nominalnej)	%	100±8	-
	Sprawność kotła	%	79,4 + 85,0	≥ 75
EMISJE	CO	mg/m ³	640 + 3745	≤ 5000
	NO ₂	mg/m ³	165 + 335	≤ 400
	Pył	mg/m ³	20 + 85	≤ 200
	Zanieczyszcz. organiczne	mg/m ³	30 + 130	≤ 150
	16 WWA wg EPA (Agencja Ochrony Środowiska USA) w tym: Benzo(a)Piren	mg/m ³ µg/m ³	0,01 + 0,5 1,3 + 52,8	≤ 15 ≤ 150

ORZECZENIE:

Badany typoszereg kotłów spełnia wymagania kwalifikacyjne IChPW na „znak bezpieczeństwa ekologicznego” stawiane ekologicznym kotłom na paliwa stałe w klasie „B”

Wartości wskaźników energetyczno-emisyjnych wyznaczono zgodnie z normą PN-EN 303-5:2002 rozdz. 5.7-5.10 oraz procedurami technicznymi Laboratorium Spalania IChPW nr Q/ZS/P/15/01/A i Q/ZS/P/15/02/A

Świadectwo traci ważność w przypadku zmian w procesie produkcji wpływających na wskaźniki emisji lub sprawność kotła.

DYREKTOR CIT

Jacek Zawistowski
dr inż. Jacek Zawistowski

Data wystawienia
15.12.2008r.

DYREKTOR INSTYTUTU

Marek Ściążko
dr inż. Marek Ściążko

**INSTYTUT CHEMICZNEJ PRZERÓBKİ WĘGLA**

ul. Zamkowa 1, 41-803 Zabrze; tel. (32) 271 00 41; fax (32) 271 08 09; www.ichpw.zabrze.pl



ZESPÓŁ LABORATORIÓW IChPW
CERTYFIKAT AKREDYTACJI PCA Nr AB 081
w zakresie oceny energetyczno-emisyjnej paliw stałych i kotłów

AB 081

Świadectwo badania na „znak bezpieczeństwa ekologicznego”

1. ВВЕДЕНИЕ

Уважаемый покупатель и пользователь котла SAS NWT. Данная техническая документация содержит в себе всю необходимую информацию, которая позволит вам экономно, безопасно и долгодлительно эксплуатировать купленный котел. Пожалуйста ознакомьтесь с информацией прежде чем приступить к установке и эксплуатации котла. Данная документация должна быть сохранена для дальнейшего использования.

Данная документация должна быть сохранена для дальнейшего использования, она одновременно является гарантийной картой.

2. НАЗНАЧЕНИЕ КОТЛА

Котлы SAS NWT рекомендуются для обогрева квартир и частных домов, торговых павильонов, помещений обслуживания и т.п., при температуре воды в системе отопления не превышающей 85°C, с рабочим давлением 1,5 бар. Дымовая тяга за котлом должна быть на уровне 0,30 – 0,55 мбар. Данные котлы могут взаимодействовать с системой горячего водоснабжения с применением теплообменника.

Котлы SAS NWT установленные в соответствии с рекомендациями настоящей технической документации не подлежат приемке со стороны органов технического надзора.

Подборку котла для обогрева конкретного объекта нужно производить на основании теплового баланса, составленного в соответствии с действующими нормами и требованиями в стране назначения (напр. PN-EN 12831:2006 Системы отопления в зданиях – метод расчета проектной тепловой нагрузки)

Котлы SAS NWT предназначены для подключения к водяным системам центрального отопления открытого типа с гравитационной или принудительной циркуляцией воды, установленных в соответствии с действующими нормами и требованиями в стране назначения (напр. PN-EN 12831:2006 Системы отопления в зданиях – метод проектировочного расчета тепловой нагрузки)

3. УСТРОЙСТВО И ФУНКЦИОНИРОВАНИЕ КОТЛА

Угольный котел отопления SAS NWT, оснащенный микропроцессорным контроллером и вентилятором поддува, является устройством современной конструкции с нижним сжиганием твердых видов топлива и трехъяговой системой дымовых камер. Котел выполнен из стальных листов сварной конструкции¹.

Не допускается сжигание синтетических материалов, так как это может привести к закупорке отверстий распределения воздуха. Загрязнение поверхности водяной рубашки ведет к снижению эффективности котла и ухудшению процесса горения. Запрещается применение легковоспламеняющихся материалов (напр. бензин, керосин, растворители) для растопки котла, так как это может привести к пожару или взрыву.

На рисунке стр. 20 (поз.9) указана передняя камера сгорания с водной решеткой. Основные элементы котла представлены на рисунках стр. 20-21.

¹ внутренние перегородки(элементы, которые сталкиваются с огнем) выполнены из котловой стали P265GH толщиной 6 мм (котлы с большой мощностью – 8 мм) Внешний корпус водяной рубашки выполнен из стальных листов толщиной 4 мм

Водяная рубашка выполнена в форме параллелепипеда с двойными стенками и разделена водными перегородками. В верхней части топочная камера так же закрыта водяной рубашкой, что позволяет максимально использовать теплоту сгорания. Водные решетки (поз.6) создают одно целое с водяной рубашкой, они не заменяемы. Между водными решетками находятся подвижные колосниковые решетки(поз.26²). Под водяной рубашкой на всей ее плоскости находится зольная камера, в задней части которой, расположено отверстие для чистки топочной камеры(поз.22).

В верхней части котла, под крышкой находится клапан камеры сгорания(поз. 13), который во время работы котла направляет топочные газы к каналу между водяными перегородками, в дымовой канал (поз. 17) . Снятие клапана открывает доступ для чистки топочной камеры котла.

В верхней части водяной рубашки котла приварен патрубок горячей воды(поз.20), а в нижней части на задней стенке, патрубок обратной воды (поз.4). Спускной патрубок находится на боковой стене в нижней части котла. В случае установки на котле термостатического клапана Danfoss BVTS³ (рис. 4 стр.15) спусковой патрубок исполняет функцию подачи холодной воды(водопроводной).

На боковой стенке в верхней части котла расположен монтажный патрубок(G ½") для установки датчика температуры с капилляром L=150 мм (поз. 31)³. Регулировочные опоры (поз.23) позволяют установить котел в нужном положении по отношению к полу(монтаж в соответствии с рис. 1 стр.10) диапазон регулирования 30 мм.

В верхней части котла так же находится монтажный патрубок G ½" (поз. 19) для подключения термометра.

Засыпная дверца (поз.10), дверца камеры сгорания(поз.7), дверца зольника(поз.5) традиционно расположены на передней стенке котла. Данные дверцы позволяют беспрепятственно произвести чистку топки и зольника. Дымовые газы направляются в дымоход через дымовой канал(поз.17), расположенный в задней части котла. Дымовой канал имеет заслонку(поз. 16), которая позволяет регулировать дымовую тягу. С боковой стороны дымового канала находится отверстие для чистки(поз.15).

Вся конструкция водяной рубашки обложена изоляционным материалом(поз.2) – минеральной ватой, которая заполняет пространство между водяной рубашкой и корпусом котла(поз.1).

Угольные котлы SAS NWT оснащенные электронным контролером и вентилятором , работают с принудительным поддувом воздуха. Этот процесс возможен благодаря установленному вентилятору(поз.18), которым управляет электронный контроллер(поз.19)подключенный к электросети. Топочная камера(поз.9) котла SAS NWT оснащена многоканальной системой распределения воздуха.

Сущностью функционирования узла – котел, контроллер(регулятор температуры), вентилятор – является то, что температура котла удерживается с точностью на заданом уровне. Электронный контроллер постоянно измеряет температуру воды в котле и на этом основании соответственно регулирует работу вентилятора. Таким образом регулирует количество поставляемого воздуха, необходимого для процесса горения топлива. Одновременно, электронный контроллер управляет работой циркулирующего насоса.

Котлы SAS NWT 12,5 – 48 кВт приспособлены так же для работы с использованием натуральной дымовой тяги, тогда его эксплуатация не требует подключения к электросети(для

² не касается котлов с мощностью более 36 кВт

³ не касается котлов с мощностью более 48 кВт

этого требуется эффективный, без препятственный дымоход). В этом случае процесс сгорания может регулироваться в ручном режиме, регулировочным болтом на заслонке подачи воздуха(поз.25) или регулятором подачи воздуха (поз.27) (регулятор подачи воздуха не входит в стандартную комплектацию котла – существует возможность его установки в верхней части котла на монтажном патрубке). Регулятор подачи воздуха при помощи механического соединения с воздушной заслонкой дозирует подачу воздуха в процессе сгорания. Температуру воды контролировать можно на термометре(поз.30 стандартная комплектация).

Котел на твердом топливе требует периодического надзора. Во избежание возникновения аварийных ситуаций необходимо ежедневно выполнять обслуживающие действия.

Подробное описание конструкции, работы и эксплуатации электронного контролера находится в инструкции по обслуживанию контролера, которая прилагается к данной технической документации.

4. ТЕХНИЧЕСКИЕ ХАРАКТЕРИСТИКИ

Основные энергетические параметры и технические данные указаны в таблицах а так же на рисунках

4.1. ТОПЛИВО

Основным видом топлива котлов SAS NWT с электронным контроллером и вентилятором поддува, является энергетический каменный уголь ассортимента орех. (PN-91/G-04510 тип 32.1 класс 24/12). Этот вид топлива гарантирует достижение заявленной мощности.

4.2. ЗАМЕНЯЮЩЕЕ ТОПЛИВО

Заменяющим топливом для угольных котлов SAS NWT с электронным контроллером и вентилятором поддува, является смесь каменного угля в массовом соотношении 70% угля ассортимента орех(класса 24/12) и 30% штыб (класса 21/15). В данных котлах также с хорошим эффектом можно сжигать длиннопламенные сорта топлива такие как: бурый уголь, дерево в различной форме т.е. опилки, щепки, стружку и т.п.. Дерево должно быть выдержанное, минимум один год. Сжигание сырого дерева понижает эффективность и негативно влияет на срок службы котла. Также не позволяет достичь заявленную мощность и время горения без дозаправки топлива. В данном типе котла не рекомендуется сжигание чистого штыба.

5. ПРАВИЛА МОНТАЖА КОТЛОВ

Установка котла должна выполняться квалифицированным специалистом с полномочиями (специалист, прошедший соответствующее обучение, наделенный полномочиями для выполнения ремонтных и консервативных работ). Специалист устанавливающий котел обязан подробно ознакомиться с продуктом, принципами его работы и системами безопасности. Перед подключением котла в обязательном порядке следует подробно ознакомиться с данной технической документацией.

5.1. ТРЕБОВАНИЯ К КОТЕЛЬНОМУ ПОМЕЩЕНИЮ

Котельное помещение в котором будет установлен котел центрального отопления должно соответствовать, действующим нормам и требованиям страны назначения (напр. PN-87/B-02411 Отопление. Котельные помещения на твердые виды топлива. Требования).

Следует выполнить следующие требования:

- котельное помещение должно располагаться по возможности в центре по отношению к отапливаемым помещениям, а котел как можно ближе к дымоходу. Входные двери должны быть выполнены из огнеупорных материалов и открываться наружу помещения;
- пол в котельном помещении должен быть выполнен из огнеупорных материалов или покрыт стальными листами толщиной 0,7 мм на расстоянии минимум 0,5 м от крайних точек котла. котельное помещение должно быть оснащено приточной вентиляцией в виде открытого отверстия сечением не менее 50 % от сечения вентиляционного канала, но не менее чем 21x21 см, и не ниже 1 метра над уровнем пола в задней части помещения (отсутствие приточной вентиляции или слабая проходимость, может привести к таким явлениям как: задымление, невозможность достижения высшей температуры);
- котельное помещение должно иметь вытяжную вентиляцию с вентиляционным отверстием расположенным непосредственно под потолком, сечением не менее чем 25% сечения вентиляционной трубы, но не менее чем 14x14 см (вытяжная вентиляция осуществляет отток вредных газов из помещения).
- Вентиляционный вытяжной канал должен быть выведен за пределы крыши и расположен вблизи дымохода. Не рекомендуется установка запорных механизмов на вытяжном вентиляционном канале.

ВНИМАНИЕ! Не допускается использование в качестве вытяжной вентиляции механическую вентиляцию.

Котельное помещение должно иметь дневное и искусственное освещение.

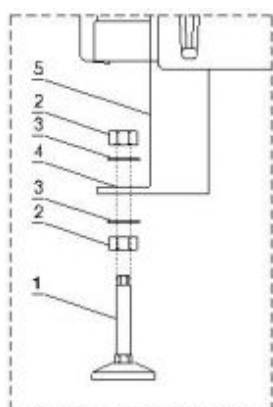
5.2. УСТАНОВКА КОТЛА

Для установки котла не требуется специальный фундамент. Рекомендуется устанавливать котел на бетонной подушке толщиной 5 см от уровня пола, обтянутой металлическими угольниками. Расположение котла должно обеспечивать беспрепятственный доступ к обслуживанию топочной камеры, зольника, а также загрузке топлива и очистке.

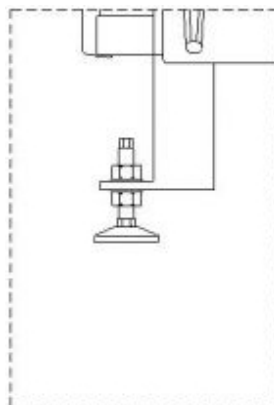
Расстояние задней части котла от стен не должно быть менее 0,7 м, боковой части от стены не менее 1,0 м, а передней части к противоположной стене не менее 2,0 м

Основание пола, на котором расположен котел должно быть ровным, а его прочность соответствовать массе котла. В случае неровности пола есть возможность монтажа регулировочных опор, при помощи которых можно отрегулировать положение котла. В стандартной комплектации котла SAS NWT находятся 4 регулировочных опоры с комплектом монтажных шайб и гаек. Регулировочные опоры отсутствуют в комплектации котлов мощностью более 36 кВт. Способ установки регулировочных опор представлен на рис. 1А.

А) способ установки регулировочных опор



В) котел с установленными регулировочными опорами



- 1– регулировочная опора с резьбой
(диапазон регулировки 30 мм)
- 2– гайка M12
- 3– шайба $\varnothing 13$
- 4– монтажное отверстие $\varnothing 13$ мм
- 5– боковая опора котла

Рисунок 1. Способ установки регулировочных опор в котле SAS NWT

Установка положения котла по отношению к полу регулируется нижней гайкой (поз.2), с помощью рожкового ключа 19. После достижения необходимой высоты следует наложить верхнюю шайбу (поз.3), затем произвести затяжку при помощи верхней гайки (поз.2). Рожковой ключ 19 не входит в комплектацию котла. Котел SAS NWT с установленными регулировочными опорами представлен на рисунке 1В.

Расположение котла должно обеспечивать безопасный, беспрепятственный доступ к обслуживанию топочной камеры, зольника, а так же загрузке топлива и чистке.

5.3. ПОДКЛЮЧЕНИЯ КОТЛА К ДЫМОХОДУ

Строительство дымохода и подключение к нему котла должны соответствовать требованиям и нормам, действующим в стране назначения (напр. Распоряжение министра инфраструктуры от 12.04.2002 исх. № 75 поз.690 – технические условия, которым должны соответствовать здания и их расположение)

Котел следует подсоединить к дымоходу при помощи дымового канала, который должен быть незначительно преподнят в направлении дымохода. Длина дымового канала не должна превышать 0,5 м.. Место соединения дымового канала с дымоходом должно быть тщательно загерметизировано.

Высота и сечение дымохода, а так же точность его выполнения должна обеспечить требуемую мощность дымовой тяги, т.е. не менее 0,30-0,55 мбар.

Подбор высоты и сечения дымохода по отношению к котлу, должен осуществляться в соответствии с требованиями и нормами действующими в стране назначения.

Внутренние стенки канала дымохода должны быть гладкими, герметичными без выпуклостей. Недостаточная дымовая тяга может быть причиной оседания сажи в конвекционных каналах котла.

Слишком высокая дымовая тяга будет способствовать чрезмерному поступлению воздуха в камеру горения, что увеличит тепловые потери и выдувание частиц сгорания в атмосферу. На дымовом канале устанавливается заслонка для регулирования дымовой тяги.

В случае, когда не предоставляется возможности обеспечения требуемых параметров дымохода, а проблемы с дымовой тягой существуют, возможна установка вытяжного вентилятора дымовых газов или насадки на дымоход, с встроенным вентилятором, которая поддерживает и стабилизирует дымовую тягу.

Очень важно, что бы дымоход начинался от уровня пола котельной, потому что частицы сгорания должны иметь возможность отталкиваться. Так же важным моментом является наличие в нижней части дымохода герметичной дверцы для произведения его чистки.

Воизбежание возникновения сопротивления дымовой тяги, дымоход необходимо вывести выше конька кровли не менее чем на 0,6 м. Техническое состояние дымохода должно ежегодно проверяться квалифицированным трубчистом.

Дымоход к которому будет подсоединен котел центрального отопления должен соответствовать требованиям и нормам, действующим на территории страны назначения(на пр. PN-89/V-10425 Трубы дымовые, дымоходные и вентиляционные, изготовленные из кирпича. Технические требования и проверка при сдаче в эксплуатацию; Распоряжение Министра Инфраструктуры от 12.04.2002 года по поводу технических условий, которым должны соответствовать строения и их месторасположение).

ПЕРЕД НАЧАЛОМ РАБОТЫ КОТЛА НЕОБХОДИМО ПРОСУШИТЬ ДЫМОХОД!

Рекомендуется установка в дымоход вкладыша из нержавеющей стали. В случаях долгодлительной работы котла при низкой рабочей температуре, установка вкладыша из нержавеющей стали обязательна.

Работа котла при низкой температуре ведет к образованию мокрых частиц сгорания, что в последствии приводит к образованию сырости на дымоходе и его коррозии.

5.4. ПОДКЛЮЧЕНИЕ КОТЛА К СИСТЕМЕ ЦЕНТРАЛЬНОГО ОТОПЛЕНИЯ

Подключение котла к отопительной системе производится с помощью резьбовых соединений, не допускается подключение при помощи сварки.

Подготовка систем центрального отопления открытого типа к работе, обеспечение безопасности должны проводиться в соответствии с требованиями, действующими на территории страны назначения (на пр. PN-91/B-02413 Отопление и теплоснабжение - безопасность для котлов работающих в открытых системах центрального отопления - Требования). Объем расширительного бака должен быть не менее 4% объема всей воды системы центрального отопления.

ВНИМАНИЕ:

На трубах безопасности, расширительной, сливной и воздушной запрещена установка кранов. Воизбежание разморозки данных труб, а так же расширительного бака необходимо их утеплить должным образом.

В передней верхней части изоляции котла SAS NWT 52-200 кВт расположен монтажный патрубок G½, который служит для установки термометра. . Если патрубок не используется, то его необходимо закрыть пробкой.

Котлы SAS NWT применяются в системах центрального отопления с гравитационной(естественной) и принудительной циркуляцией воды. Если в системе отопления на трубе подачи/обратки установлен насос, необходимо установить дифференциальный клапан, который в случаях аварии насоса или отсутствия электроэнергии, автоматически открывается и тем самым наступает гравитационная циркуляция воды.

Схема подключения котла к системам центрального отопления и горячего водоснабжения открытого типа с принудительной циркуляцией воды представлена на рис. 3 стр.14.

Котлы SAS могут одновременно взаимодействовать с системой центрального отопления и горячего водоснабжения (ГВС) с применением теплообменника. Так как объем воды в системе горячего водоснабжения открытого типа небольшой, рекомендуется установка клапана безопасности, который предотвращает котел от перегрева. После теплообменника следует замкнутая система центрального отопления. Примерная схема подключения котла SAS NWT к системам центрального отопления и горячего водоснабжения с применением теплообменника представлена на рисунке 4 стр.15.

В стандартной комплектации котла (за исключением котлов мощностью более 48 кВт) установлен монтажный патрубок, для установки датчика температуры с капилляром(поз.2); датчик температуры устанавливается в самом теплом месте в верхней части котла. Термостатический клапан Danfoss BVTS (поз.8)(в дополнительной комплектации) выполняет функцию защиты от перегрева котла, подключенного к системе открытого типа, взаимодействующего с системой центрального отопления через пластинчатый теплообменник. Если патрубок не используется, то его необходимо закрыть пробкой.

В режиме нормальной работы термостатический клапан находится в закрытой позиции, что блокирует поступление холодной воды из системы водоснабжения. В случае перегрева котла (выше 95°C в водяной рубашке) термостатический клапан открывается и поступившая холодная вода охлаждает котел, затем по переливной трубе(RP) расширительного бака открытого типа(поз.10) стекает в охлаждающий колодец(поз.11) и далее в канализацию.

Запрещается сброс горячей воды непосредственно в канализацию, т.к. это может привести к ее повреждению.

После охлаждения воды в области клапана до температуры ниже 95°C, он автоматически закрывается и отток воды через переливную трубу прекращается. Редуктор давления (поз.7)/напр. Danfos 7 BIS на входе термостатического клапана позволяет автоматически регулировать и удерживать стабильное поступление холодной воды не зависимо от перепадов давления в системе водоснабжения. Давление водоснабжения должно быть уменьшено до 1,5 бар.. Монтаж термостатического клапана на входе холодной воды увеличивает срок его эксплуатации, потому что клапан не будет подвергаться загрязнению частицами горячей воды. Для предотвращения образования засоренности клапана, а так же выхода его из строя, на входе холодной воды необходимо установить сетчатый фильтр(поз.6)/напр. Danfoss Y222. На трубе системы водоснабжения устанавливается обратный клапан(поз.5)/напр. Danfoss 601, предотвращающий обратный отток воды из системы отопления.

В случае аварии насоса, отсутствия подачи электроэнергии а так же прекращения отбора тепла термостатический клапан(поз.8) в состоянии охладить котел в течении нескольких минут, тем самым защищая его и систему отопления от повреждений.

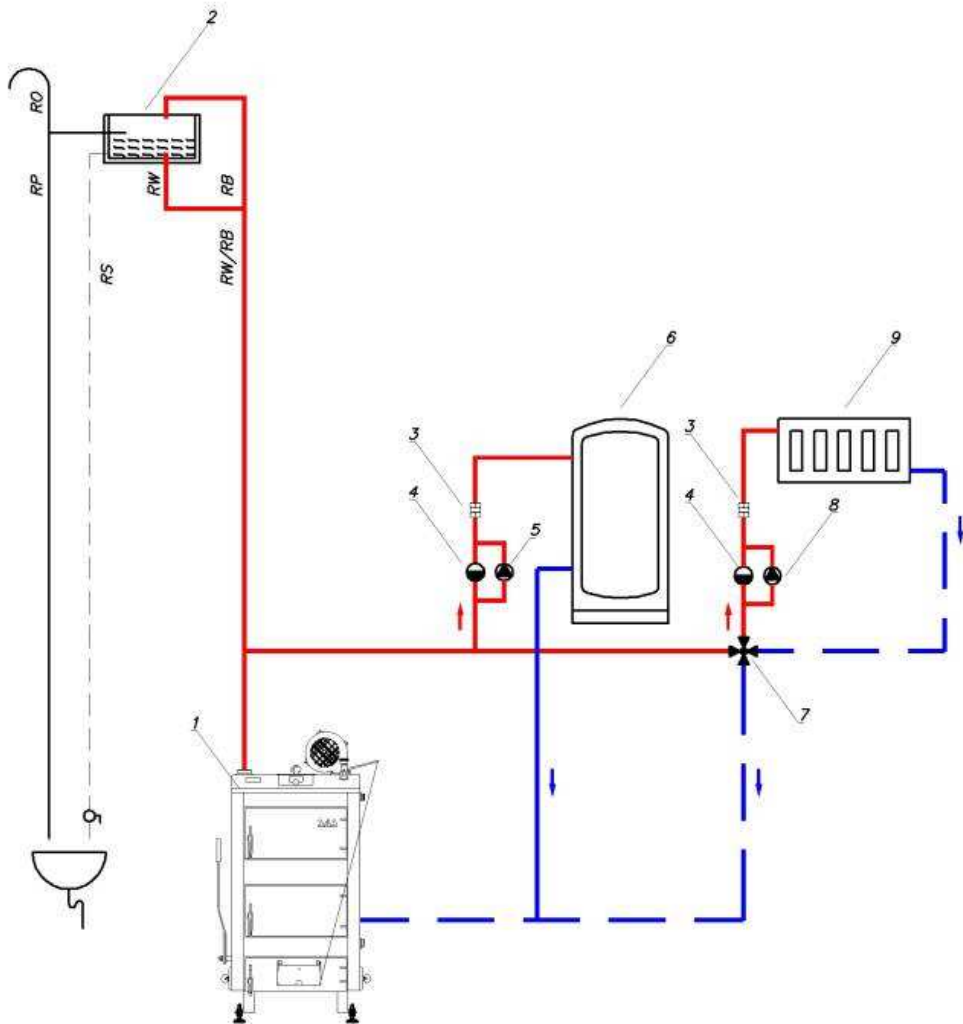
Надежную работу датчика температуры обеспечивает два независимых термостатических элемента. Каждый из них имеет свой чувствительный элемент, если один из них выходит из строя, то второй в состоянии открыть клапан.

Установку термостатического клапана должен проводить квалифицированный специалист.

Условием надежной защиты котла от перегрева является правильно выполненная система центрального отопления, в соответствии с действующими требованиями (норма PN-91/B-02413 Отопление и теплоснабжение- для котлов работающих в открытых системах центрального отопления - Требования) особенно соблюдение требований относительно объема, оборудования, места установки расширительного бака открытого типа; минимальных диаметров труб и соединений; утепление защитных труб и расширительного бака; удаления воздуха из системы отопления.

Рекомендуется ежегодная проверка термостатического клапана(поз.8) квалифицированным специалистом. Для проверки необходимо нажать красную кнопку, которая открывает клапан. Для того чтобы удалить загрязнения из клапана, необходимо хотя бы один раз в год нажать красную кнопку на клапане, а так же очистить фильтр-сетку на входе холодной воды. Необходимо контролировать состояние поверхности датчика температуры(поз.2), т.к. образовавшийся налет может привести к неправильным показаниям температуры и несвоевременному открытию термостатического клапана. Для правильной работы термостатического клапана, при его установке следует соблюдать направление потока воды, указанное на корпусе клапана.

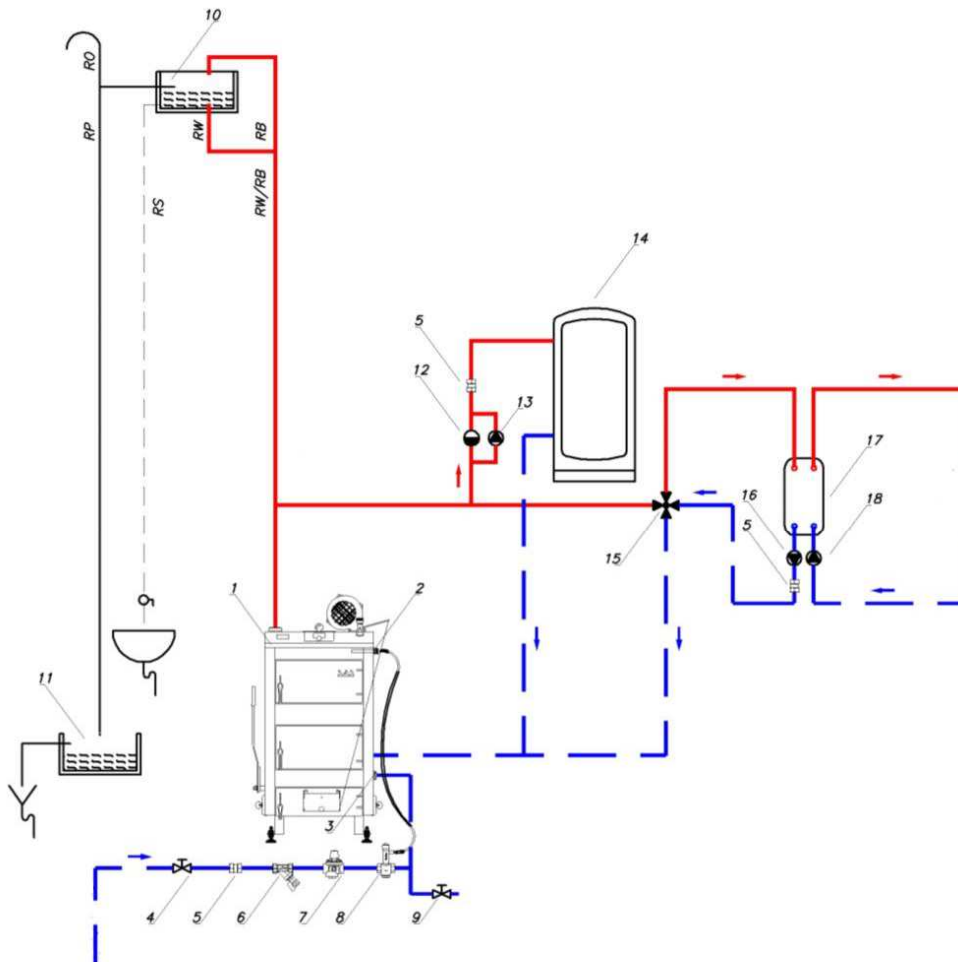
Рисунок 3. Общая схема подключения котла SAS NWT к системам центрального отопления и горячего водоснабжения в системе открытого типа с принудительной циркуляцией воды а так же с четырехконтурным клапаном



1– котел SAS NWT, 2– расширительный бак, 3– обратный клапан, 4– дифференциальный клапан, 5– насос, 6– накопительный бак ГВС., 7– четырехконтурный клапан, 8– насос, 9– система отопления,

RW – расширительная труба, RB – паропроводящая труба, RO – воздушная труба, RP – переливная труба, RS – сигнальная труба

Рисунок 4. Общая схема подключения котла SAS к системам центрального отопления и горячего водоснабжения. Котел с предохраняющим от перегрева термическим клапаном Danfoss BVTS, взаимодействующий с системой центрального отопления через пластинчатый теплообменник



1-Котел SAS NWT; 2 – датчик температуры с капилляром; 3 – патрубок спуска; 4 – запорный шаровой кран; 5 - клапан обратного хода; 6- сетчатый фильтр; 7- редуктор давления;

8–термический клапан Danfoss BVTS, предохраняющий от перегрева котла; 9–спускной кран; 10–расширительный бак открытого типа; 11–остужающая емкость; 12-дифференциальный клапан; 13–насос системы ГВС; 14-накопительный бак ГВС; 15-четырёхконтурный клапан;

16 – насос открытой системы; 17 – пластинчатый теплообменник; 18 – насос замкнутой системы;

RW – расширительная труба; RB –пароотводящая труба; RO – воздушная труба; RP – переливная труба; RS - сигнальная труба.

ВНИМАНИЕ:

Рекомендуется подключение котла к системе центрального отопления, оснащенной в трех или четырехконтурный клапан. Данный клапан будет выполнять функцию защиты котла от «низкотемпературной коррозии», что предотвратит его преждевременный износ.

В случае несоблюдения рекомендаций производителя относительно удержания оптимальной температуры воды в системе отопления (таблица ТЕХНИЧЕСКИЕ ПАРАМЕТРЫ стр. 18-19, п. 12,13 речь идет о долгодлительном удержании низкой температуры обратной воды ниже 55°C) котел нужно в обязательном порядке подключить к системе отопления, оснащенную трех или четырехконтурным клапаном, предохраняющим котел от, так называемой «низкотемпературной коррозии».

5.5. ПОДКЛЮЧЕНИЕ КОТЛА К ЭЛЕКТРИЧЕСТВУ

Котельная должна быть оборудована электросистемой 230В/50Гц в соответствии с действующими требованиями и нормами страны назначения.

Электророзетка должна быть эффективно заземлена. Запрещается использование электрических удлинителей. Некачественная электросистема может привести к выходу из строя электронного контроллера, а так же представлять опасность для лиц обслуживающих котел.

Электронный контроллер а так же взаимодействующие с ним механизмы работают под напряжением 230В, поэтому любые действия связанные с ремонтом или установкой электрооборудования должен проводить квалифицированный электрик.

Электросистема должна соответствовать действующим нормам и требованиям в стране назначения.

Следует обратить внимание, что бы электропроводка питающая устройства, работающие под напряжением, находилась вдали от элементов, которые нагреваются во время работы котла (верхняя крышка, дверцы, дымовой канал).

6. ПРАВИЛА ОБСЛУЖИВАНИЯ И ЭКСПЛУАТАЦИИ

6.1. НАПОЛНЕНИЕ ВОДОЙ

Наполнение системы центрального отопления и котла водой следует производить через спусковой патрубок котла. Наполнение следует производить медленно, что бы обеспечить удаление воздуха из системы центрального отопления. При полном заполнении системы, наступит выход воды через перелевную трубу расширительного бака открытого типа.

При наполнении системы центрального отопления водой, рекомендуется ослабить соединительную муфту в месте соединения котла с системой ц.о. (на патрубке горячей воды). Когда вода начнет вытекать соединительную муфту следует затянуть.

Котел SAS NWT можно подключить к системе центрального отопления с применением теплообменника. Так как объем воды в системе горячего водоснабжения открытого типа небольшой, рекомендуется установка клапана безопасности, который предотвращает котел от перегрева. Охлаждение котла водой системы водоснабжения предотвращает перегрев котла, выкипание воды, повреждение системы в аварийных ситуациях: отсутствие электроэнергии, авария насоса, прекращение отбора тепловой энергии в системе.

В случае не использования клапана безопасности патрубков следует закрыть пробкой.

ВНИМАНИЕ!

В случае аварии отопительной системы – обнаружения отсутствия воды в котле ЗАПРЕЩАЕТСЯ заполнение водой сильно разогретого котла, т.к. это может привести к его повреждению или образованию трещины на водяной рубашке.

После окончания отопительного сезона не следует удалять воду из системы центрального отопления и котла. В случае необходимости, следует предварительно ее остудить и произвести удаление через спусковой патрубок в канализацию.

6.2. РАСТОПКА КОТЛА

Прежде чем приступить к растопке котла, следует убедиться в наличии воды в системе центрального отопления, не замерзла ли она. Так же следует проверить не происходит ли утечка воды в котле и на резьбовых соединениях. Так же следует помнить, что перед первой растопкой необходимо прогреть дымоход.

Перед началом растопки нужно полностью открыть заслонку дымового канала, дверцы зольника и топочной камеры, а дверцы засыпные (поз.10) и чистки (поз.32)* должны быть полностью закрыты.

Растопка должна проходить медленно, сначала бумагой и деревом, а затем после возгорания очага тонким слоем угля. После возгорания угля следует закрыть дверцы зольника и топочной камеры, открыть засыпную дверцу и наполнить топочную камеру топливом до уровня верхних дверок, закрыть засыпную дверцу и включить электронный контроллер. Затем следует задать необходимую температуру.

КОТЕЛ SAS NWT ЯВЛЯЕТСЯ КОТЛОМ С НИЖНИМ СГОРАНИЕМ И НЕ СЛЕДУЕТ ПРОИЗВОДИТЬ ЕГО РАСТОПКУ СВЕРХУ!

Во время растопки следует наблюдать за котлом, пока он не достигнет температуры воды 45°C. Это не маловажно, так как из-за различного качества угля может произойти затухание очага горения.

В случае наступления затухания следует очистить камеру сгорания, проветрить каналы котла и начать растопку заново.

Во время растопки может произойти дымление в котельное помещение или образование водяных капель на котле. После разогрева котла и дымохода, вышеуказанные явления должны прекратиться.

ВНИМАНИЕ:

Лицо обслуживающее котел должно знать, что некоторые поверхности котла горячие, перед контактом с ними следует надеть защитные рукавицы. Так же следует использовать защитные очки.

* относится к котлам с мощностью более 48 кВт

Лр.	Параметр	Ед.из	SAS NWT									
1.	Номинальная мощность котла	кВт	12,5	14	17	23	29	36	42	48		
2.	Отапливаемая площадь	м2	1.0	1.2	1.5	2.0	2.5	3.0	3.5	4.0		
3.	Тепловая эффективность	%	79,4 ÷ 85,0									
4.	Расход топлива **	кг/час	1,1	1,2	1,4	1,5	1,7	2,0	2,3	2,5		
5.	Объем загрузки топлива	дм3/кг	25 -20	30 -25	35 -30	50 -40	75 -60	85 -70	95 -80	110 -95		
6.	Температура дымовых газов	°С	90 ÷ 210									
7.	Водяной объем котла	л	51	57	63	74	97	108	114	122		
8.	Масса котла (без воды)	кг	245	260	290	320	375	440	520	580		
9.	Требуемая дымовая тяга	Мбар	0,30						0,45			
10.	Максимальное рабочее давление	Бар	1.5									
11.	Максимальная рабочая температура	°С	85									
12.	Рекомендуемая рабочая температура	°С	60 ÷ 80									
13.	Минимальная температура обратной воды****	°С	55									
14.	Напряжение электросети	В/Гц	-230/50									
15.	Потребляемая мощность ***	Вт	do 40					do 110				
16.	Основные параметры котла	A	мм	1100	1100	1100	1165	1210	1310	1460	1485	
		A1	мм	820	820	820	840	870	1030	1080	1130	
		B	мм	600	600	630	630	720	720	750	800	
		B1	мм	460	460	530	530	600	600	690	740	
		H *)	мм	1030	1080	1080	1150	1200	1240	1280	1280	
		H1 *)	мм	980	1040	1040	1120	1170	1210	1250	1250	
		H2 *)	мм	300	300	300	300	300	300	300	300	
	H3 *)	мм	680	730	730	770	815	865	890	890		
	Параметры топочной камеры	C	мм	360	360	360	400	460	460	550	570	
		C1	мм	190	190	190	230	290	290	380	410	
D		мм	490	550	550	620	660	720	740	740		
17.	Сечение дымового канала	мм	Ø 160	Ø 160	Ø 180	Ø 180	Ø 200	Ø 200	Ø 220	Ø 220		
18.	Резьба патрубка	"	G 1¼				G 1½			G 2		
19.	Размеры засыпного отверстия	мм x мм	280x170	280x170	340x170	340x170	340x170	340x170	340x210	340x210		
20.	Минимальная высота дымохода	м	7			8		9		10		
21.	Минимальное сечение дымохода	см x см мм	16x16 Ø 180	17x17 Ø 200	18x18 Ø 210	20x20 Ø 220	21x21 Ø 240	22x22 Ø 250	25x25 Ø 280	25x25 Ø 280		

* При обработке со средней нагрузкой (50% номин. Мощности котла) для основного вида топлива.
** В случае если нет возможности поддержания воды на заданном уровне, необходимо устанавливать 3-х, либо 4-х ходовые смесители.
*** Временный расход электроэнергии в зависимости от режима работы котла.

Lp.	Параметр	Ед.из	SAS NWT										
			52	58	68	78	90	100	125	150	175	200	
1.	Номинальная мощность котла	кВт	52	58	68	78	90	100	125	150	175	200	
2.	Отапливаемая площадь	м2	4.5	5.0	6.0	7.0	8.0	9.0	12.0	14.0	16.0	18.0	
3.	Тепловая эффективность	%	79,4 ÷ 85,0										
4.	Расход топлива **	кг/час	2,9	3,6	5,0	7,2	8,3	9,2	12,3	13,6	15,1	17,2	
5.	Объем загрузки топлива	дм3/кг	120 -90	170 -130	200 -150	240 -180	270 -200	330 -250	430 -320	500 -380	550 -410	630 -470	
6.	Температура дымовых газов	°С	90 ÷ 270										
7.	Водяной объем котла	л	130	160	210	265	295	345	465	510	580	660	
8.	Масса котла (без воды)	кг	630	650	800	1050	1270	1450	1770	2120	2370	2470	
9.	Требуемая дымовая тяга	Мбар	0,45					0,55					
10.	Максимальное рабочее давление	Бар	1.5										
11.	Максимальная рабочая температура	°С	85										
12.	Рекомендуемая рабочая температура	°С	60 ÷ 80										
13.	Минимальная температура обратной воды****	°С	55										
14.	Напряжение электросети	В/Гц	-230/50										
15.	Потребляемая мощность ***	Вт	do 215					do 495			do 820		
16.	Основные параметры котла	A	mm	1455	1505	1535	1665	1715	1775	2055	2175	2395	2395
		A1	mm	1055	1105	1105	1210	1260	1310	1570	1620	1810	1810
		B	mm	725	725	795	845	895	945	995	1045	1045	1095
		B1	mm	665	665	735	785	835	885	935	985	985	1035
		H	mm	1500	1560	1560	1635	1685	1735	1780	1830	1830	1870
		H1	mm	1470	1530	1530	1605+c*	1655+c*	1705+c*	1750+c*	1800+c*	1800+c*	1840+c*
		H2	mm	350	350	350	350	350	350	350	350	350	350
	H3	mm	1190	1210	1210	1240	1280	1310	1330	1360	1360	1400	
Параметры топочной камеры	C	mm	410	460	460	510	560	600	690	740	790	840	
	D	mm	560	610	610	670	670	720	760	780	780	860	
17.	Сечение дымового канала	mm	240x235	255x245	285x255	295x290	305x305	305x315	335x340	365x360	385x380	405x400	
18.	Резьба патрубка	"	G 2			G 2½ lub pot.kotnierzowe			G 3 lub pot.kotnierzowe				
19.	Размеры засыпного отверстия	mm x mm	340x200	340x200	340x200	340x200	380x240	380x240	380x240	430x260	430x260	430x260	
20.	Минимальная высота дымохода	m	10				11		13		15		
21.	Минимальное сечение дымохода	cm x cm mm	25x25	26x26	28x28	28x28	30x30	30x30	30x30	32x32	32x32	32x32	

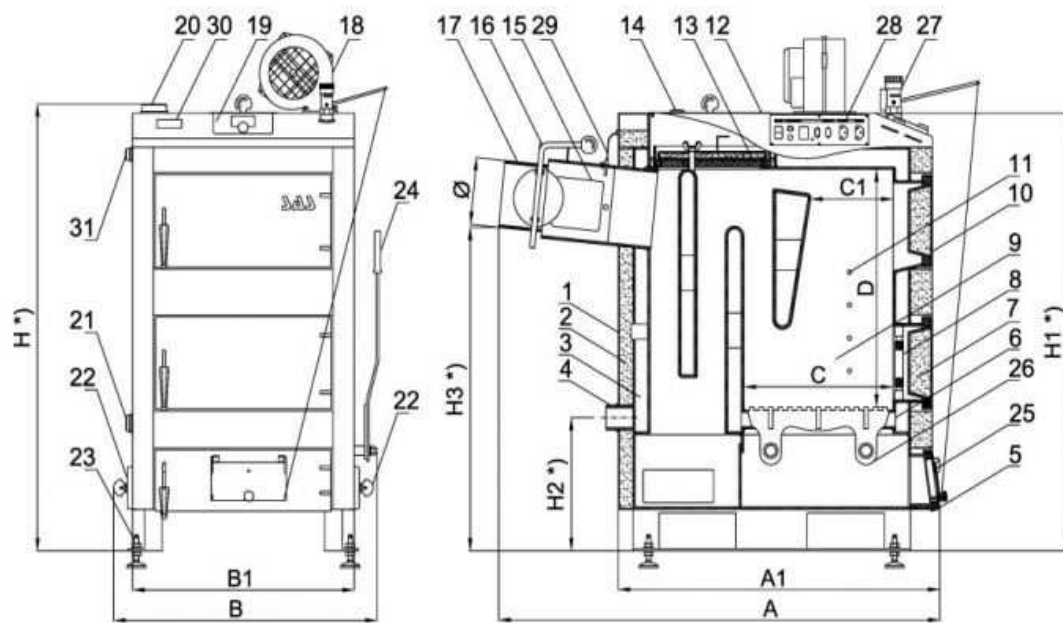
* При обработке со средней нагрузкой (50% номин. Мощности котла) для основного вида топлива.

** В случае если нет возможности поддержания воды на заданном уровне, необходимо устанавливать 3-х, либо 4-х

кодовые . смесители.

*** Временный расход электроэнергии в зависимости от режима работы котла.

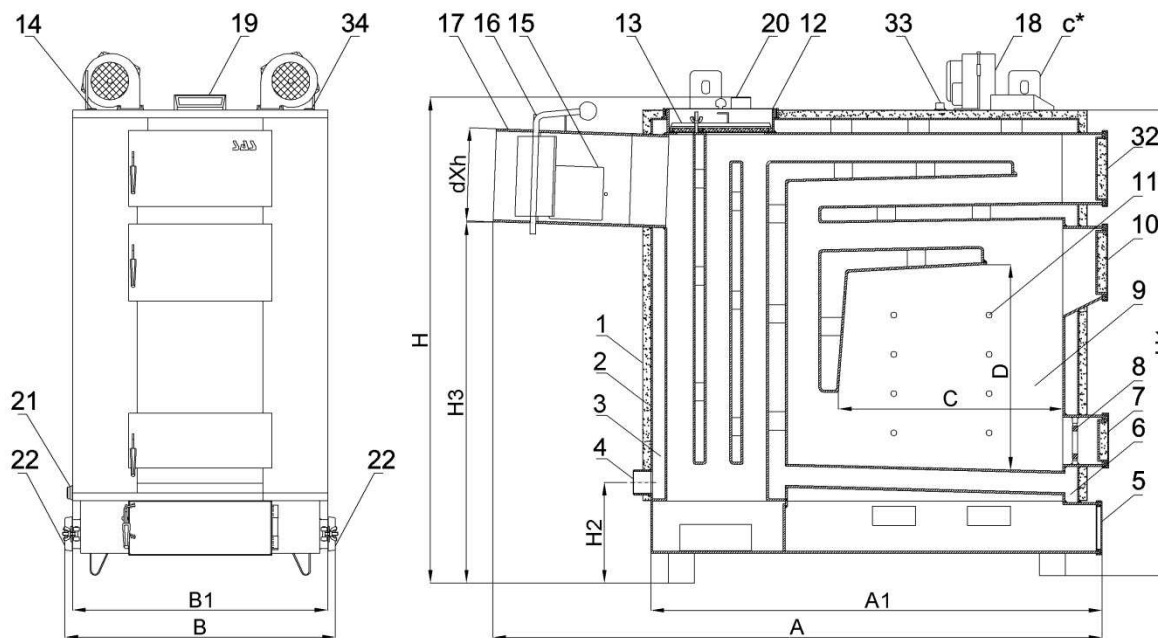
СХЕМА КОНСТРУКЦИИ КОТЛА SAS NWT 12,5-48 кВт



- | | | | | | |
|----|------------------------|-----|-------------------------------|-----|---|
| 1. | Корпус котла | 7. | Дверца камеры сгорания | 13. | Клапан камеры сгорания |
| 2. | Теплоизоляция | 8. | Колосниковая решетка | 14. | Монтажный патрубок для предохранительного клапана |
| 3. | Водяная рубашка | 9. | Топочная камера | 15. | Отверстие для чистки дымового канала |
| 4. | Патрубок обратной воды | 10. | Засыпная дверца | 16. | Дымовая заслонка |
| 5. | Дверца зольника | 11. | Система распределения воздуха | 17. | Дымовой канал |
| 6. | Водная решетка | 12. | Крышка топочной камеры | | |

СХЕМА КОНСТРУКЦИИ КОТЛА SAS NWT 52-200 кВт

- | | | |
|--|---------------------------------|--------------------------------------|
| 20. Патрубок горячей воды | 24. Рычаг подвижных решеток** | 29. Датчик температуры дымовых газов |
| 21. Спускной патрубок(патрубок поступления охлаждающей воды*) | 25. Заслонка подачи воздуха | 30. Термометр |
| 22. Отверстие чистки топочной камеры | 26. Подвижные решетки | |
| 23. Регулировочные опоры(не касается котлов мощностью более 36 кВт*) | 27. Регулятор подачи воздуха*** | |
| | 28. Блок управления | |



* термическая защита от перегрева (клапан термостатический напр. Danfoss ВУТS) не входит в стандартную комплектацию котла, не относится к котлам с мощностью более 48 кВт

** не относится к котлам с мощностью более 36 кВт

*** регулятор тяги не входит в стандартную комплектацию котла

*) в случае применения регулировочных опор(не относится к котлам с мощностью более 36 кВт) расстояние увеличивается от

Дымовые газы, выходящие из загрязненного дымохода являются вредными. Дымоход и дымовой канал котла должны быть чистыми и периодически подвергаться очистке в соответствии с инструкцией производителя. Дымовые каналы в нутри котла так же должны быть чистыми.

Следует использовать только рекомендованные виды топлива.

Основным видом топлива котлов SAS NWT является каменный энергетический уголь ассортимента орех (см. раздел 4.1. топливо) – это топливо гарантирует достижение заявленной мощности котла. При использовании основного вида топлива сжигание должно быть нижним.

6.3. СГОРАНИЕ

Во время эксплуатации котла процесс сгорания основан на периодической подаче топлива в камеру сгорания и перемещении решеток, при помощи подвижного рычага(поз. 24⁴) механизма подвижных решеток(поз. 26⁵). Одноразовая заправка основного вида топлива обеспечит непрерывную работу котла в течении 6 часов при номинальной мощности. При меньшей мощности работы котла время без дозаправки может увеличиться до нескольких часов.

В случае эксплуатации котла SAS NWT 12,5 – 48 кВт без использования электроэнергии, регулировка степени интенсивности сгорания может осуществляться в ручном режиме – регулировочным болтом, расположенным на воздушной заслонке, дозирующей подачу воздуха(поз.25) или при помощи регулятора тяги(поз.27). Данный регулятор тяги не входит в стандартную комплектацию котла, устанавливается на монтажном патрубке, который расположен в верхней части котла. Регулятор подачи воздуха при помощи механического соединения с воздушной заслонкой дозирует подачу воздуха в процессе сгорания. Температуру воды контролировать можно на термометре(поз.30 стандартная комплектация котла).

При дозаправке котла топливом следует выключить электронный контроллер, затем медленно открыв засыпную дверцу, засыпать топливо, закрыть дверцу и заново включить электронный контроллер.

В случае аварийной топки(отсутствие электроэнергии) используя для регулировки подачи воздуха болт воздушной заслонки, регулятор тяги или открытую дверцу зольника, следует отключить электронный контроллер из сети.

В этом случае температуру воды можно контролировать на термометре(не входит в стандартную комплектацию котлов мощностью более 48 кВт, но его возможно установить на монтажном патрубке поз. 34), в случае не использования патрубка, его следует закрыть пробкой.

В системах центрального отопления тепловая потребность зависит от изменения внешних условий, такие как время суток, температура окружающей среды. Температура на выходе из котла так же зависит от тепловых характеристик здания т.е. материалов из которых построено и особенно от теплоизоляции.

⁴ не относится к котлам мощностью более 36 кВт

⁵ не относится к котлам мощностью более 36 кВт

В котлах SAS NWT интенсивность сжигания и тепловая мощность регулируется в зависимости от погодных условий, при помощи микропроцессорного контроллера управления. Управляя работой насоса и вентилятора контроллер обеспечивает оптимальный процесс сгорания. Обороты вентилятора зависят от измеряемой температуры и заданных параметров. После окончания процесса растопки, когда котел наберет заданную температуру, электронный контроллер удерживает ее на заданном уровне. Если температура котла опускается ниже заданной, контроллер постепенно увеличивает обороты вентилятора, если выше заданной, то происходит только периодическая продувка.

6.4. ЧИСТКА КОТЛА

В целях экономичного расхода топлива, достижения заявленной мощности и эффективности котла необходимо содержать в чистоте камеру сгорания и конвекционные каналы котла. Особое внимание следует уделять удалению золы и шлака с промежек решеток и стен камеры сгорания. Очистку также следует производить перед каждой растопкой котла, но не реже 150-260 часов бесперерывной работы котла. Для этих целей используются инструменты, которыми оснащен котел.

Очистка котла производится через специальные отверстия, расположенные в верхней части котла под крышкой(поз.12), засыпную дверцу(поз.10), дверцу камеры сгорания(поз.7), а так же через специальные дверки для чистки(поз.32) – относится к котлам с мощностью более 48кВт. После выполнения чистки следует плотно закрыть используемые отверстия. Через боковую дверцу чистки(поз.22) следует удалять осевшую пыль.

Несоблюдение вышеуказанных рекомендаций может привести не только к потерям тепловой энергии, но и затруднять дымовую циркуляцию, что в свою очередь может привести к дымлению котла.

Систематическое обслуживание увеличивает срок службы котла и совместно работающих механизмов.

Очистку конвекционных каналов следует проводить каждые 3-7 дней, в зависимости от качества используемого угля. Данная очистка выполняется через отверстия показанные на рисунке (стр.20-21, поз 13,15,22). После произведения чистки следует плотно закрыть используемые отверстия. Так же важным является чистка дымового канала.

В случае длительного удержания низких рабочих температур котла, обязательно хотя бы раз в неделю, нагреть котел до температуры 70-80°C. Это очень важно т.к. увеличивает срок службы котла.

6.5. ЗАВЕРШЕНИЕ РАБОТЫ КОТЛА

После завершения отопительного сезона или планового отключения котла, следует закончить сжигание засыпанной порции топлива. После затухания и охлаждения котла, следует очистить топочную камеру и провести консервацию всего котла. Особенное внимание нужно уделить смазке внутренних перегородок камеры сгорания, а так же всех подвижных элементов.

На перерыв между отопительными сезонами не следует производить удаление воды из системы отопления котла. В случае вынужденной аварийной остановки котла, горящее топливо следует поместить в металлическую емкость и вынести за пределы котельного помещения, сильногорящее топливо в камере сгорания следует засыпать песком.

ВНИМАНИЕ! Запрещается тушить топливо в помещении водой.

6.6. УСЛОВИЯ БЕЗОПАСНОЙ ЭКСПЛУАТАЦИИ

- В целях сохранения условий безопасности при эксплуатации следует соблюдать несколько правил:
- содержать котел и взаимодействующие с ним системы в должном техническом состоянии, особенно следить за герметичностью системы и отверстий чистки и обслуживания котла;
- придерживаться порядка в котельном помещении и не складировать предметов, которые не используются при обслуживании котла;
- в зимнем периоде не делать перерывов в отоплении, что бы не допустить замораживания воды в системе центрального отопления, особенно переливной трубы безопасности, это очень опасно и может привести к серьезному повреждению котла;
- не допускается растопка котла с применением легковоспламеняющихся средств таких как: бензин, керосин, растворители, т.к. это может привести к взрыву и обгоранию лица, обслуживающего котел;
- в случае аварии котла и обнаружения отсутствия воды в системе отопления, не следует дополнять водой если котел сильно разогрет, т.к. это может привести к его повреждению;
- все возникающие неисправности котла следует незамедлительно устранять;

ВНИМАНИЕ:

Котел нужно регулярно очищать от сажи и субстанций смолы т.к. любой налет на стенках конвекционных каналов снижает эффективность и увеличивает расход топлива.

7. РЕЖИМЫ НЕПРАВИЛЬНОЙ РАБОТЫ КОТЛА

ПРОБЛЕМА	ПРИЧИНА	СПОСОБЫ УДАЛЕНИЯ
Низкая теплоотдача	Загрязнение дымовых каналов котла	Очистить дымовые каналы через дверцу для чистки
Низкая теплоотдача	Отсутствие свежего воздуха в котельной	Проверить состояние приточной вентиляции котельной, очистить при необходимости
	Сжигание несоответствующего топлива	Сжигать соответствующий вид топлива (см. раздел „Топливо“)
	Несоответствующий подбор котла по отношению к	
	Неправильно выполнена и спроектирована система центрального отопления	
	Неверная работа электронного контроллера, вентилятора или механизма подачи топлива	Задать параметры соответствующие погодным условиям и виду топлива, особенно время перерыва между подачей топлива, если электронный контроллер не функционирует – почитать инструкцию обслуживания контроллера.
Дымление	Недостаточная дымовая тяга	Проверить проходимость дымохода и его параметры (см. таблицу соответствия высоты и сечения по отношению к мощности котла), проверить или дымоход не расположен ниже высшего конька крыши
	Загрязнение дымовых каналов	Очистить дымовые каналы через дверцы для чистки
	Износ уплотнительного материала дверок и отверстий для чистки	Заменить уплотнительный материал (это расходный материал, который подлежит регулярной замене)
	Не соответствующее соединение котла с дымоходом	Проверить точность соединения котла с дымоходом

	Очень низкое атмосферное давление	
	Несоответствующее положение заслонки дымового канала по отношению к количеству дымовых газов	Отрегулировать
Резкое повышение температуры и	Закрыт кран системы центрального отопления	Открыть кран
	Замерзание расширительного бака	Утеплить расширительный бак
Стуки и треск в котле	Завоздушена система центрального отопления и котел вследствие неправильного заполнения водой	Разогреть котел до температуры 70°C и поддерживать температуру до момента полного удаления воздушных закупорок, спустить воздух через отверстия на радиаторах системы
Появление воды из котла	Образование водяных капель это натуральное явление – результат разницы температур в котле	При пуске котла, а так же после каждого его длительного неиспользования следует разогреть его до температуры 70 °С

8. БЕЗОПАСНОСТЬ

В целях обеспечения максимально надежной и безопасной работы котла электронный контроллер оснащен функциями безопасности. В случаях наступления отклонений в работе котла срабатывает звуковая система предупреждения, а так же на экране блока управления появляется соответствующее информационное сообщение(в зависимости от версии контроллера).

ТЕРМИЧЕСКАЯ ЗАЩИТА

Электронный контроллер оснащен ограничителем температуры, защищающим от перегрева котла(закипанием воды в системе)в случае выхода из строя контроллера. Ограничитель температуры представляет собой биметаллический датчик(расположенный возле датчика температуры воды), который в случае повышения температуры более 90°C механическим способом блокирует поступление электричества к вентилятору поддува(при этом насос системы остается запитанным)

ДОПОЛНИТЕЛЬНАЯ ТЕРМИЧЕСКАЯ ЗАЩИТА

Электронный контроллер имеет дополнительную термическую защиту(электронную) на случай несрабатывания биметаллического датчика. После достижения температуры 95°C прекращается поступление электричества к вентилятору поддува.

ПРЕДОХРАНИТЕЛЬНЫЙ КЛАПАН

Котел оснащен монтажным патрубком для установки предохранительного клапана, который выполняет защитную функцию в случае роста давления в системе при замерзании в ней воды, а особенно в расширительном баке. Предохранительный клапан не входит в стандартную комплектацию котла.

В случае установки предохранительного клапана на монтажном патрубке(поз.14), лицо его устанавливающее обязано вывести сливную трубу в канализационную решетку или как можно ниже пола.

ТЕРМИЧЕСКИЙ КЛАПАН (дополнительная комплектация)

Котлы SAS NWT мощностью 12,5 – 48 кВт оснащены монтажным патрубком для установки датчика температуры с капилляром; термический клапан (в дополнительной комплектации) напр. Danfoss BVTS, который выполняет функцию защиты от перегрева котла, подключенного к системе центрального отопления через пластинчатый теплообменник, за которым следует замкнутая система отопления. Так как объем в открытой системы отопления очень мал рекомендуется установка термической защиты. В случае перегрева котла (более 95°C в водяной рубашке) термостатический клапан открывается и поступившая холодная вода охлаждает котел, затем по переливной трубе расширительного бака открытого типа стекает в охлаждающий колодец, а затем в канализацию. Подробное описание принципа работы и монтажа клапана содержит раздел 5.4 настоящей документации. Если патрубок не используется, то его необходимо закрыть пробкой.

9. УСЛОВИЯ ПОСТАВКИ

Котлы предназначенные для продажи поставляются в собранном состоянии в комплекте с набором инструментов для обслуживания и технической документацией.

Перед подключением котла к системе центрального отопления следует проверить его комплектацию и исправность основных узлов и механизмов.

ВНИМАНИЕ: Котлы следует транспортировать в вертикальном положении!

Хранение следует проводить в крытых, вентилируемых помещениях!

10. УТИЛИЗАЦИЯ КОТЛА

Для утилизации котел следует отдать в пункт утилизации, в соответствии с действующими нормами и требованиями страны назначения.

Котлы SAS NWT оснащены электронным оборудованием, подлежащим селективному сбору использованного электронного оборудования в целях утилизации (перечеркнутый мусорный контейнер на шильдике котла).

Перед утилизацией на металлом следует отсоединить электронный контроллер, вентилятор в месте с электропроводкой. Место сбора электронного оборудования должно определяться местными органами самоуправления. Металлоконструкция котла должна утилизироваться в пунктах приема металлома.