

# Termaxi

**АППАРАТ ВОДОНАГРЕВАТЕЛЬНЫЙ ПРОТОЧНЫЙ  
ГАЗОВЫЙ БЫТОВОЙ  
С АВТОМАТИЧЕСКИМ РОЗЖИГОМ  
И РЕГУЛИРОВАНИЕМ НАГРЕВА ВОДЫ**

**JSG - 20 R**



**РУКОВОДСТВО ПО ЭКСПЛУАТАЦИИ**

Международный сертификат ISO 9001

## ОГЛАВЛЕНИЕ

1. ОБЩИЕ УКАЗАНИЯ .....	3
2. ТЕХНИЧЕСКИЕ ДАННЫЕ .....	4
3. КОМПЛЕКТ ПОСТАВКИ .....	4
4. УКАЗАНИЯ МЕР БЕЗОПАСНОСТИ .....	5
5. УСТРОЙСТВО И РАБОТА АППАРАТА .....	6
6. ПОРЯДОК УСТАНОВКИ .....	8
7. ПОРЯДОК РАБОТЫ .....	9
8. ТЕХНИЧЕСКОЕ ОБСЛУЖИВАНИЕ .....	10
9. ВОЗМОЖНЫЕ НЕИСПРАВНОСТИ И МЕТОДЫ ИХ УСТРАНЕНИЯ .....	11
10. ПРАВИЛА ХРАНЕНИЯ .....	12
11. СВИДЕТЕЛЬСТВО О ПРИЁМКЕ .....	12
12. ГАРАНТИЙНЫЕ ОБЯЗАТЕЛЬСТВА .....	13

## УВАЖАЕМЫЙ ПОКУПАТЕЛЬ!

При покупке аппарата проверьте комплектность и товарный вид аппарата, а также требуйте заполнения торгующей организацией талонов на гарантийный ремонт и наличие товарного чека.

Перед установкой и эксплуатацией аппарата необходимо внимательно ознакомиться с правилами и требованиями, изложенными в настоящем руководстве по эксплуатации, соблюдение которых обеспечит безотказную длительную и безопасную работу водонагревателя.

Нарушение правил установки и эксплуатации может привести к несчастному случаю или вывести аппарат из строя.

После продажи аппарата покупателю, предприятие изготовитель не принимает претензий по некомплектности и механическим повреждениям.

### 1. ОБЩИЕ УКАЗАНИЯ

**1.1.** Аппарат водонагревательный проточный газовый бытовой ( модель JSG - 20 R), именуемый в дальнейшем аппарат, предназначен для нагревания воды, используется на бытовые нужды. Аппарат может быть использован для многоточечного водоразбора. Аппарат имеет герметичную камеру сгорания с принудительным отводом продуктов сгорания через приточно вытяжную трубу устанавливаемую в отверстия внешней стены. Это позволяет использовать аппарат в помещениях не имеющих дымоходов или имеющих недостаточные размеры для установки аппаратов обычного типа.

**1.2.** Аппарат предназначен для работы на природном газе по ГОСТ 5542-87 с низшей теплотой сгорания  $35570 \pm 1780$  кДж/м<sup>3</sup> ( $8500 \pm 425$  ккал/м<sup>3</sup>)

**При изготовлении на заводе аппарат настраивается на определенное давление газа, указанное в табличке на аппарате и в разделе “Свидетельство о приемке” настоящего руководства.**

**1.3.** Электропитание аппарата осуществляется от сети переменного тока напряжением  $220 \pm 10\%$  В, частотой 50 Гц. По ти пу защиты от поражения электрическим током аппарат соответствует приборам класса 1 по ГОСТ 27570.0-87.

**1.4.** Установка, монтаж, инструктаж владельца, профилактическое обслуживание, переоборудование, устранение неисправностей и ремонт производятся эксплуатационными организациями газового хозяйства или другими сервисными организациями, имеющими лицензию на данный вид деятельности. На странице №12 (свидетельство о приемке) и странице №15 (отрывной талон на ввод в эксплуатацию) настоящего руководства, обязательно должны быть заполнены все пункты.

**1.5.** Проверка, ремонт и наблюдение за системой водопроводных и газовых коммуникаций производятся специализированными службами.

**1.6.** Ответственность за безопасную эксплуатацию аппарата и за содержание его в надлежащем состоянии несет его владелец.



**ВНИМАНИЕ!** Напоминаем Вам, что установка, техническое обслуживание и эксплуатация бытового проточного газового водонагревателя **Termaxi** должна осуществляться в строгом соответствии с действующими нормами и правилами, а именно:

- ДБН В.2.5-20-2001 «Газоснабжение»;
- ДНАОП.0.001.12098 «Правила безопасности систем газоснабжения Украины»;
- НАПБ А.01.001-95 «Правила пожарной безопасности в Украине».

## 2. ТЕХНИЧЕСКИЕ ДАННЫЕ

Таблица 1

Параметры водонагревателей	Значение
2.1. Номинальная тепловая мощность, кВт	20*
2.2. Номинальная тепло производительность, кВт	17,4*
2.3. Номинальное давление природного газа, Па (мм вод. ст.)	1274(130) или 1960 (200)
2.4 Номинальный расход природного газа, м <sup>3</sup> /ч	2,0
2.5. Коэффициент полезного действия, %, не менее	90
2.6. Давление подводящей воды для нормальной работы аппарата, кПа	20 - 600
2.7. Минимальный проток воды (для зажигания), л/мин	2,5
2.8. Расход воды при нагреве на $\Delta T=40^{\circ}\text{C}$ , л/мин	6,2*
2.9. Расход воды при нагреве на $\Delta T=25^{\circ}\text{C}$ , л/мин	10,0*
2.10. Потребляемая мощность электропитания, Вт	40
2.11. Габаритные размеры аппарата, мм: высота x ширина x глубина	560 x 350 x 142
2.12. Масса аппарата нетто, кг	11,7
2.13. Масса аппарата брутто, кг	14,2

\* Указанные параметры обеспечиваются при использовании газа температурой 0°C с номинальным давлением и калорийностью, при нормальном атмосферном давлении (760 мм.рт.ст.). При других условиях параметры могут несколько отличаться от указанных.

## 3. КОМПЛЕКТ ПОСТАВКИ

Таблица 2

№	Наименование	Количество, штук
1	Аппарат <b>Termaxi</b>	1
2	Руководство по эксплуатации	1
3	Упаковка	1
4	Комплект элементов крепления	1
5	Коаксиальная труба (приточно-вытяжная)	1

## 4. УКАЗАНИЯ МЕР БЕЗОПАСНОСТИ

**4.1.** Помещение, где работает аппарат, должно постоянно проветриваться.

**4.2. ВНИМАНИЕ:** во время работы аппарата температура облицовки может достигать 100°C. Прикосновение к поверхности облицовки может привести к ожогу. Во избежание пожара запрещается класть на аппарат или вешать вблизи него пожароопасные вещества и материалы.

**4.3.** При прекращении работы аппарата на длительное время его необходимо отключить от источника подачи газа путем перекрытия запорной арматуры на вводе и электропитания, отключив от сети.

**4.4.** Во избежание размораживания аппарата в зимнее время (при установке его в не отапливаемых помещениях) необходимо слить из него воду.

**4.5.** Во избежание несчастных случаев и выхода из строя аппарата потребителям **ЗАПРЕЩАЕТСЯ:**

- а) самостоятельно устанавливать и запускать аппарат в работу;
- б) разрешать пользоваться аппаратом детям, а также лицам, не знакомым с настоящим руководством по эксплуатации;
- в) эксплуатировать аппарат на газе, не соответствующем указанному в табличке на аппарате и “Свидетельстве о приемке” данного руководства;
- г) пользоваться неисправным аппаратом;
- д) самостоятельно разбирать и ремонтировать аппарат;
- е) вносить изменения в конструкцию аппарата;
- ж) оставлять работающий аппарат без надзора.

**4.6.** При нормальной работе аппарата и при исправном газопроводе в помещении не должно ощущаться запаха газа. При появлении запаха газа в помещении **НЕОБХОДИМО:**

- а) немедленно выключить аппарат;
- б) закрыть общий газовый кран на газопроводе;
- в) тщательно проветрить помещение;
- г) немедленно вызвать аварийную службу газового хозяйства - тел. 15-04.

**До устранения утечки газа, во избежание взрыва, не производить никаких работ, связанных с искрообразованием: не зажигать огонь, не включать и не выключать электроприборы и электроосвещение, не курить.**

**4.7.** При обнаружении неисправности в работе аппарата необходимо обратиться в сервисную службу или службу газового хозяйства и, до устранения неисправностей, аппаратом не пользоваться.

**4.8.** При пользовании неисправным аппаратом или при невыполнении вышеуказанных правил эксплуатации может произойти отравление газом или окисью углерода (СО), находящимися в продуктах неполного сгорания газа.

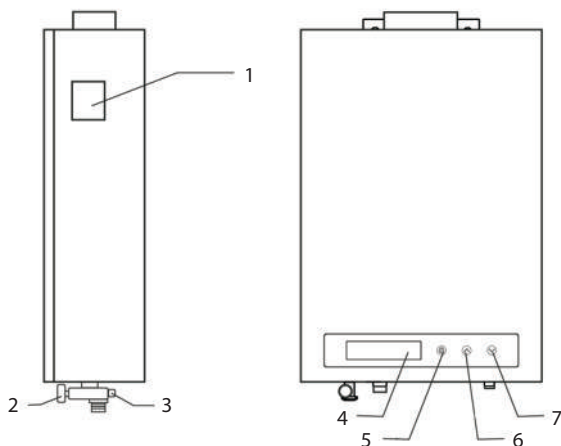
Первыми признаками отравления являются: тяжесть в голове, сильное сердцебиение, шум в ушах, головокружение, общая слабость, затем могут появиться тошнота, рвота, одышка, нарушение двигательных функций. Пострадавший может внезапно потерять сознание.

Для оказания первой помощи необходимо: вывести пострадавшего на свежий воздух, расстегнуть стесняющую дыхание одежду, дать понюхать нашатырный спирт, тепло укрыть, но не давать уснуть и вызвать врача.

В случае отсутствия дыхания немедленно вынести пострадавшего в теплое помещение со свежим воздухом и производить искусственное дыхание, при необходимости не прекращая его до приезда врача.

## 5. УСТРОЙСТВО И РАБОТА АППАРАТА

**5.1. Аппарат настенного типа имеет прямоугольную форму, образуемую съемной облицовкой. Расположение элементов управления аппаратом показаны на Рисунке 1.**



1- табличка; 2- ручка регулятора расхода воды; 3- ручка фильтра; 4- кнопка включения; 5- кнопка увеличения температуры; 6- кнопка уменьшения температуры; 7- дисплей;

### 5.2. Функции и особенности работы аппарата

- В аппарате применено управляемое водой автоматическое электрическое устройство двойного воспламенения и ионный контроль пламени, которые позволяют сделать использование аппарата легким и удобным.

- **Защита:** ионный контроль пламени автоматически отключит подачу газа при погасании пламени горелки, что полностью исключает утечку газа.

- **Низкое давление воды:** аппарат работает, даже если давление воды в системе ниже 25 кПа, а значит подходит пользователям, живущим на верхних этажах или имеющим низкое давление воды в трубопроводе.

- **Защита от замерзания:** если Вы не будете использовать аппарат длительное время или есть опасность замерзания воды в системе, чтобы избежать повреждения, слейте воду при помощи сливного клапана.

- **Защита от перегрева:** при включении аппарат без протока воды, устройство защиты автоматически отключит подачу газа.

- **Защита от сверхдавления:** как только давление воды превысит 1,0 МПа, предохранительный клапан автоматически уменьшит давление, чтобы избежать повреждений.

- **Защита по тяге:** при отсутствии тяги, устройство защиты автоматически отключит подачу газа.

- Аппарат снабжен **термоуказателем**, позволяющим контролировать температуру нагрева воды при ее регулировке.

### 5.3. Конструкция и основные узлы аппарата показаны на Рисунке 2.

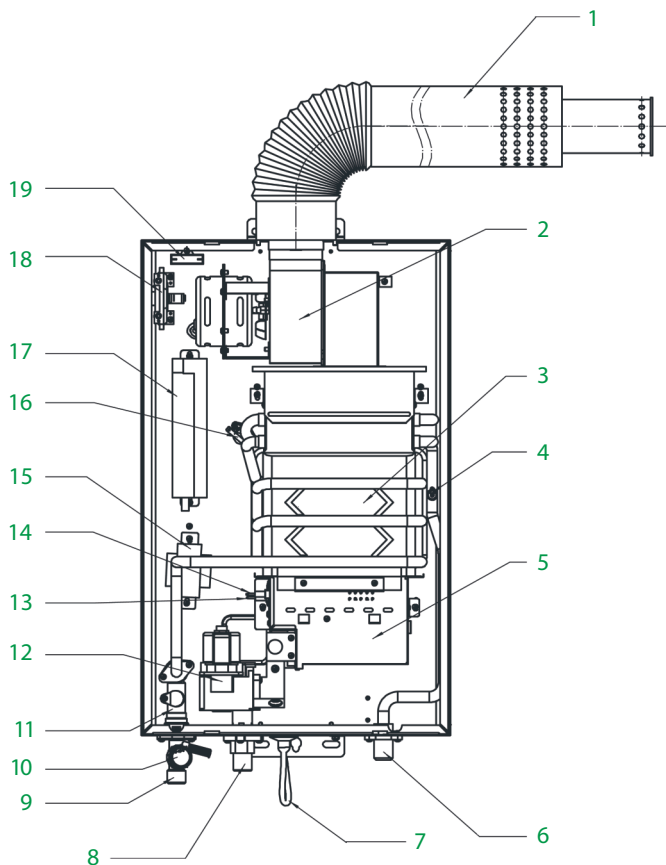


Рисунок 2

- |                                   |                                  |
|-----------------------------------|----------------------------------|
| 1 – приточно-вытяжная труба       | 11 – датчик протока воды         |
| 2 – дымосос в сборе               | 12 – клапан газовый              |
| 3 – теплообменник                 | 13 – электрод розжига            |
| 4 – датчик температуры            | 14 – сенсор ионизации            |
| 5 – горелка                       | 15 – трансформатор блока питания |
| 6 – отбор горячей воды            | 16 – датчик перегрева            |
| 7 – кабель питания 220V           | 17 – электронная плата           |
| 8 – штуцер подачи природного газа | 18 – прессостат                  |
| 9 – штуцер подачи холодной воды   | 19 – конденсатор                 |
| 10 – регулятор расхода воды       |                                  |

Примечание: передняя стенка аппарата и провода электроразводки условно не показаны

## 6. ПОРЯДОК УСТАНОВКИ

### 6.1. Установка аппарата

**6.1.1.** Аппарат должен устанавливаться в кухнях или других нежилых помещениях в соответствии с Проектом газификации и ДБН В.2.5-20-2001.

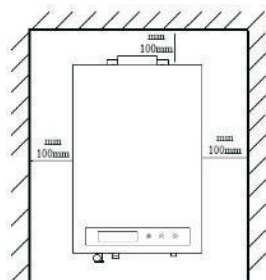


Рисунок 3

**6.1.2.** Установка и монтаж аппарата должны производиться эксплуатационной организацией газового хозяйства или сервисными организациями, имеющими лицензию на данный вид деятельности.

**6.1.3.** Аппарат навешивается отверстиями (на задней стенке). Присоединительные размеры для подсоединения трубопроводов: воды G-1/2B, газа G-1/2B.

**6.1.4.** Аппарат рекомендуется устанавливать так, чтобы вокруг аппарата было свободное пространство не менее 100 мм, необходимое для его обслуживания. (см. рис. 3)

### 6.2. Подключение воды и газа

**6.2.1.** Подключение следует выполнять трубами Ду 15 мм. При монтаже трубопроводов рекомендуется сначала произвести присоединение к местам подвода и отвода воды, заполнить теплообменник и водяную систему водой и только после этого осуществить присоединение к месту подвода газа.

Присоединение не должно сопровождаться взаимным натяжением труб и частей аппарата во избежание смещения или поломки отдельных деталей и частей аппарата и нарушения герметичности газовой и водяной систем.

**6.2.2.** После установки аппарата, места его соединений с коммуникациями должны быть проверены на герметичность.

**6.2.3.** Проверка герметичности мест соединений подвода и отвода воды производится открыванием запорного вентиля холодной воды (при закрытых водоразборных кранах). Течь в местах соединений не допускается.

**6.2.4.** Проверку герметичности мест соединения подвода газа производить открытием общего крана на газопроводе при отключенном аппарате. Проверку производить обмыливанием мест соединений или специальными приборами. Утечка газа не допускается. Примечание: рекомендуется установка газового фильтра и смягчителя воды.

### 6.3. Установка приточно-вытяжной трубы

**6.3.1.** Вывод коаксиальной трубы (приточно-вытяжной) за пределы здания должен производиться в соответствии с ДБН В.2.5-20-2001.

**6.3.2.** Коаксиальную трубу (приточно-вытяжную) следует устанавливать с уклоном 10-12% вниз для избежания попадания в него дождевой воды и конденсата.

**6.3.3.** Промежуток между коаксиальной трубой (приточно-вытяжной) и отверстием в стене рекомендуется заполнить пожароустойчивым материалом (вместо цемента, кирпичей и т.п.) для обеспечения возможности его демонтажа.

**6.3.4.** При необходимости коаксиальная труба (приточно-вытяжная) может быть удлинена с помощью удлинителей, поставляемых по специальному заказу.

**6.4.** После установки аппарата, его запуск, без присутствия представителя уполномоченного сервисного центра запрещается. Для запуска аппарата, ввода в эксплуатацию, рекомендуем обращаться в Авторизированные Сервисные Центры Termaxi по месту установки аппарата



## 7. ПОРЯДОК РАБОТЫ

### 7.1. Инструкция по вводу в эксплуатацию

**7.1.1.** Воткните электровилку аппарата в розетку. Нажмите на кнопку включения, имеющуюся на аппарате. На дисплее появятся цифры, обозначающие температуру нагрева воды на которую отрегулирован аппарат. Регулировку можно изменить, нажимая кнопки увеличения или уменьшения температуры.

**7.1.2.** Откройте кран холодной воды перед аппаратом и кран горячей воды за аппаратом. Удостоверьтесь, что во время протока воды срабатывает искровой розжиг. Поворотом ручки регулятора расхода воды отрегулируйте ее расход. При полностью открытых кранах он должен составлять 10-12 литров в минуту. Закройте кран горячей воды.

**7.1.3.** Включите подачу газа.

**7.1.4.** Откройте кран горячей воды, должно произойти воспламенение горелок в камере сгорания и начнет подаваться горячая вода. На дисплее появятся цифры фактической температуры воды. Иногда, из-за присутствия воздуха в газопроводе, горелка не может быть зажжена сразу, тогда повторите открытие крана еще два или три раза.

**7.1.5.** При прекращении протока воды, аппарат автоматически прекратит работу. Сначала погаснут горелки, а спустя некоторое время, необходимое для проветривания камеры сгорания, выключится турбовентилятор.

**7.1.7.** В дальнейшем для запуска аппарата достаточно просто открыть кран горячей воды.

### 7.2. Включение аппарата

**7.2.1.** Для включения аппарата необходимо:

- а) подключить электропитание
- б) открыть общий кран на газопроводе перед аппаратом;
- в) открыть кран холодной воды перед аппаратом;
- г) открыть кран горячей воды после аппарата;
- д) при отсутствии пламени на горелке возвратить кран горячей воды в положение «закрыто» и повторить действия, указанные в пункте (в) до появления пламени на горелке;

**ВНИМАНИЕ:** При первом зажигании или после длительного перерыва в работе аппарата, в целях удаления воздуха из газовых коммуникаций, пункт (д) повторить.

е) установите желаемую температуру воды. Расход воды регулируется краном горячей воды в месте водоразбора. При этом температура воды сохраняется постоянной даже при значительном изменении ее расхода.

### 7.3. Выключение аппарата

**7.3.1.** По окончании пользования необходимо выключить аппарат, соблюдая следующую последовательность:

- а) закрыть водоразборные краны;
- б) закрыть общий кран на газопроводе;
- в) отключить электропитание.

## 8. ТЕХНИЧЕСКОЕ ОБСЛУЖИВАНИЕ

**8.1.** Для обеспечения безотказной длительной работы и сохранения рабочих характеристик аппарата необходимо регулярно проводить уход, осмотр и техническое обслуживание.

**Уход и осмотр выполняются владельцем аппарата. Техническое обслуживание аппарата должно проводиться не реже 1 раза в год специалистами службы газового хозяйства или другими организациями, имеющими лицензию на данный вид деятельности и в период гарантийного срока службы.**

### 8.2. Уход

**8.2.1.** Аппарат следует сохранять в чистоте, для чего необходимо регулярно удалять пыль с верхней поверхности аппарата, а также протирать облицовку сначала влажной, а затем сухой тряпкой. В случае значительного загрязнения, сначала протирать облицовку мокрой тряпкой, смоченной нейтральным моющим средством, а затем сухой тряпкой.

**8.2.2.** Запрещается применять моющие средства усиленного действия и содержащие абразивные частицы, бензин или другие органические растворители для очистки поверхности облицовки и пластмассовых деталей.

### 8.2.3. Профилактика против образования накипи:

Если аппарат подключен к водопроводу с жесткой водой, то в процессе эксплуатации может наблюдаться снижение температуры или ослабление струи горячей воды. Причина этого – образование накипи в теплообменнике. Для уменьшения влияния накипи на работу аппарата рекомендуется реже выставлять температуру воды на дисплее более 60°C.

### 8.3. Осмотр

Перед каждым включением аппарата необходимо:

- а) проверить отсутствие сгораемых предметов около аппарата;
- б) проверить отсутствие утечки газа (по характерному запаху) и течи воды (визуально).

**В случаях обнаружения утечек газа, а также неисправности аппарата необходимо вызвать специалистов сервисной службы или службы газового хозяйства.**

Работы, связанные с техническим обслуживанием, не являются гарантийными обязательствами завода-изготовителя.

## 9. ВОЗМОЖНЫЕ НЕИСПРАВНОСТИ И МЕТОДЫ ИХ УСТРАНЕНИЯ

Возможные неисправности аппарата и методы их устранения приведены в Таблице 3.

Таблица 3

Неисправности Причина	Аппарат не включается	Хлопок во время воспламенения	Отсутствует воспламенение при включении аппарата	Посторонние звуки во время работы аппарата	Не достаточно горячая вода	Отсутствует проток воды	Аппарат работает не стабильно	Решения
Сработала защита по напряжению	●							Перезапустите защиту
Газовый кран открыт не полностью		●						Открыть кран подачи газа
Неисправность пресостата			●				●	Обратитесь в сервисную службу
Неисправность дымососа			●	●			●	Обратитесь в сервисную службу
Засорился теплообменник				●	●	●		Обратитесь в сервисную службу
Низкое давление воды	●							Проверить давление воды
Закрыт кран подачи воды						●		Открыть кран подачи воды
Замораживание	●		●			●		Отключить питание и вызвать сервисную службу
Неправильно настроены электроды розжига		●						Обратитесь в сервисную службу
Неисправен электрод контроля пламени							●	Обратитесь в сервисную службу
Высокое давление воды					●			Отрегулировать проток холодной воды

### Расшифровка кодов ошибок

Коды ошибок	Описание ошибки
E0	Неисправность датчика температуры на трубопроводе горячей воды
E1	Отсутствие розжига
E2	Затухание пламени (потеря ионизации)
E3	Неисправность датчика температуры на теплообменнике
E5	Отсутствует подача воздуха (ошибка дифференциального датчика потока воздуха)
E6	Перегрев теплообменника
E7	Неисправность электромагнитного клапана
En	20 минутный таймер (защитная пауза в работе)

## 10. ПРАВИЛА ХРАНЕНИЯ И ТРАНСПОРТИРОВКИ

**10.1.** Аппарат должен храниться и транспортироваться в упаковке только в положении, указанном на манипуляционных знаках.

**10.2.** Аппарат должен храниться в закрытом помещении, гарантирующем защиту от атмосферных и других вредных воздействий при температуре воздуха от  $-50^{\circ}\text{C}$  до  $+40^{\circ}\text{C}$  и относительной влажности не более 80%.

**10.3.** При хранении аппарата более 12 месяцев последний должен быть подвергнут консервации по ГОСТ 9.014

**10.4.** Отверстия входных и выходных патрубков должны быть закрыты заглушками или пробками.

**10.5.** Через каждые 6 месяцев хранения аппарат должен подвергаться техническому осмотру, при котором проверяется отсутствие попадания влаги и засорений пылью узлов и деталей аппарата.

**10.6.** Аппараты следует укладывать не более чем в пять ярусов при складировании в штабеля для хранения и транспортировки.

## 11. СВИДЕТЕЛЬСТВО О ПРИЕМКЕ

Аппарат водонагревательный проточный газовый бытовой **Termaxi**

Заводской номер \_\_\_\_\_

Аппарат отрегулирован **на природный газ давлением 1274 Па**

Дата выпуска \_\_\_\_\_

Дата продажи \_\_\_\_\_

Наименование и печать организации продавшей аппарат \_\_\_\_\_

\_\_\_\_\_

\_\_\_\_\_

## 12. ГАРАНТИЙНЫЕ ОБЯЗАТЕЛЬСТВА



### **ВНИМАНИЕ!**

Проверяйте правильность заполнения гарантийных документов!

**12.1.** При покупке аппарата покупатель обязан получить «Руководство по эксплуатации» с отметкой торгующей организацией о продаже и проверить наличие в нём на отрывных талонах для гарантийного ремонта и талонах на ввод в эксплуатацию печати торгующей организации. **Просим Вас сохранять гарантийные документы в течение всего срока гарантии.**

**12.2.** При отсутствии в талоне на ввод в эксплуатацию отметки о дате ввода в эксплуатацию с печатью **Авторизованного Сервисного Центра Termaxi**, гарантия производителя на аппарат не распространяется.

**12.3.** Предприятие изготовитель гарантирует безотказную работу аппарата при соблюдении потребителем правил хранения, монтажа и эксплуатации, установленных настоящим «Руководством по эксплуатации».

**12.4.** Гарантийный срок производителя составляет 24 месяца со дня ввода аппарата в эксплуатацию, но не более 36 месяцев с дня продажи аппарата. Ввод в эксплуатацию осуществляется **Авторизованными Сервисными Центрами Termaxi** с обязательной отметкой в талоне на ввод в эксплуатацию. Начиная с 13-го месяца эксплуатации, от даты ввода в эксплуатацию, гарантия на второй год действительна только при проведении ежегодного сервисного обслуживания аппарата с соответствующей отметкой в гарантийном паспорте. Если ввод в эксплуатацию либо ежегодное сервисное обслуживание выполнены организацией, не являющейся сервисным партнером предприятия изготовителя, то любые обязательства перед покупателем по гарантии она несёт самостоятельно.

**12.5.** На протяжении гарантийного срока, покупатель имеет право на БЕСПЛАТНОЕ устранение всех неисправностей, которые возникли по вине завода изготовителя при условии соблюдения всех норм и правил изложенных в настоящем Руководстве по эксплуатации.

**12.6.** При осуществлении гарантийного ремонта аппарата, представитель **Авторизованного Сервисного Центра Termaxi** обязательно заполняет гарантийный талон и корешок к нему. Гарантийный талон изымается специалистом АСЦ Termaxi, а корешок гарантийного талона остаётся в Руководстве по эксплуатации.

**12.7.** Гарантийный срок на аппарат не продлевается в случае ремонта или замены узлов и деталей. На заменённые узлы и детали даётся гарантия 6 месяцев.

**12.8.** Гарантийные обязательства действуют только при условиях:

- наличие правильно заполненного гарантийного талона с печатью торгующей организации и датой продажи;
- наличие правильно заполненного талона на ввод в эксплуатацию с печатью Авторизованного

Сервисного Центра Termaxi.

**12.9.** Предприятие изготовитель не несёт гарантийных обязательств в случаях, если:

- отсутствует или не заполнен гарантийный талон;
- отсутствие в гарантийном талоне отметки АСЦ Termaxi о вводе в эксплуатацию, по истечении 12 месяцев – отсутствие в гарантийном талоне отметки о ежегодном сервисном обслуживании;
- нарушение правил хранения, транспортировки, установки, эксплуатации и технического обслуживания;
- отсутствие согласованного и утверждённого в установленном порядке проекта на установку газового аппарата согласно ДНАОП.0.001.12098;
- отсутствует акт приёмки в эксплуатацию дымовых каналов согласно ДБН В.2.5-20-2001,

а также про обязательную очистку дымохода при эксплуатации раз в год;

- отсутствие на корпусе аппарата заводской маркировочной таблички;
- самостоятельного ремонта с заменой составных частей аппарата, повлекших за собой нарушение работоспособности;
- установка на оборудование деталей других производителей;
- повреждений, вызванных замерзанием воды;
- повреждений, вызванных попаданием внутрь аппарата посторонних предметов, жидкостей, насекомых и т.д.;
- эксплуатация оборудования в помещении, где ведутся строительные работы;
- повреждений, вызванных пожарами, наводнениями, другими стихийными бедствиями;
- недопустимого разового или систематического изменения параметров сетей газо-, электро- или водоснабжения;
- использования аппарата по назначению.

**12.10.** В случае необходимости замены, узлов и деталей по истечении гарантийного срока, владельцу аппарата надлежит обращаться в местную сервисную организацию.

**12.11.** Представитель сервисной организации не обязан устранять ошибки в монтаже и подключении оборудования. Если данные ошибки повлекли за собой значительные отклонения в работе оборудования или неисправности, они устраняются за счет Потребителя.

**12.12.** Все работы не связанные с гарантийным ремонтом (первый пуск и инструктаж, профилактика, ремонт), а также транспортные расходы оплачиваются клиентом.



**ВАЖНО!** Давление газа в сети величина не постоянная и может меняться в течении суток несколько раз. При пониженном давлении газа в магистрали аппарат функционирует с более низким КПД, чем приведено в данном руководстве по эксплуатации, в этом случае предъявлять претензии нужно не сервисной организации, а поставщикам газа.

Аппарат изготовлен в КНР в соответствии с международным сертификатом качества ISO 9001 по заказу ООО «Соломон» Украина и сертифицирован на соответствие ДСТУ 2356 – 96 (ГОСТ 19910 – 94) «Аппараты водонагревательные проточные газовые бытовые. Общие технические условия»

**Импортер: ООО «Соломон», тел/факс: +38 (044) 279 82 80, +38 (062) 381 17 33**

**E-mail: info@termaxi.com, web: www.termaxi.com**

МІНІСТЕРСТВО ЕКОНОМІЧНОГО РОЗВИТКУ І ТОРГІВЛІ УКРАЇНИ  
ДЕРЖАВНА СИСТЕМА СЕРТИФІКАЦІЇ УкрСЕПРО

Серія ВГ

# СЕРТИФІКАТ ВІДПОВІДНОСТІ

Зареєстровано в Реєстрі за № UA1.081.0118607-14

*Зареєстрований в Реєстрі*

Термін дії з **29 жовтня 2014** до **27 жовтня 2015**

*Срок действия с*

Продукція **Апарати водонагрівальні проточні газові побутові марки 'TERMAXI'**  
Продукция **моделей 'JSD14-L', 'JSD20-W', 'JSD20-W-A1', 'JSG20-R'**

8419

код УКТ ЗЕД ТН ЗЕД

код ДКП, ОКП

Відповідає вимогам

*Соответствует требованиям*

з конструкції, безпеки, електромагнітної сумісності, що встановлені в ДСТУ 2356-94 (ГОСТ 19910-94), ГСТУ 3-59-68-95 'Пристрої газопальникові для котлів та побутової техніки тепловою потужністю до 0,115 мВт. Загальні технічні умови', ДСТУ 3135.0-95 (ГОСТ 30345.0-95) (IEC 335-1-91), ДСТУ CISPR 14-1:2004, ДСТУ EN 298:2006

Виробник продукції 'Chinabest Home Appliance Co., Ltd.'

*Изготовитель продукции*

No.2, Fuqing Yi Road, Henglan, Zhongshan, Guangdong, China / Китай

Сертифікат видано

*Сертификат выдан*

ТОВ 'СОЛОМОН',  
83001, м. Донецьк, вул. Артема, 62, код ЄДРПОУ 32757506.  
Доручення 'Chinabest Home Appliance Co., Ltd.', Китай,  
№б/н від 28.08.2014

Додаткова інформація

*Дополнительная информация*

Апарати водонагрівальні проточні газові побутові марки 'TERMAXI' моделей 'JSD14-L', 'JSD20-W', 'JSD20-W-A1', 'JSG20-R', що випускаються серійно з 28.10.2014 до 27.10.2015.

Технічний нагляд - 1 раз на рік

Сертифікат видано органом з сертифікації

*Сертификат выдан органом по сертификации*

ОС 'НікоСЕПРО' ПрАТ 'МЕТЦ' (реєстр. №UA.P.081, №UA.PN.081 від 04.08.2014),  
Україна, 54055, м. Миколаїв, вул. Севастопольська, 67, тел. +38 0512 479080,  
E-mail: nikocepro@gmail.com, www.nikocepro.com

На підставі

*На основании*

протоколів випробувань №137-14, №138-14 від 01.10.2014 ВЦ 'НікоСЕПРО' ПрАТ 'МЕТЦ'  
(ат. №2Н516 від 14.09.2012 до 13.09.2017), №1/С-28/10/14 від 28.10.2014 ВЛ ТОВ  
'Телекарт-прилад' (ат. №2Т324 від 05.12.2011 до 04.12.2014), рішення №36/1-14 від 28.10.2014  
ОС 'НікоСЕПРО' ПрАТ 'МЕТЦ'

Керівник органу з сертифікації

*Руководитель органа по сертификации*



*В. Колпак*  
підпис

В. Колпак

ініціали, прізвище

Чинність сертифіката відповідності можна перевірити в Реєстрі системи УкрСЕПРО за тел. (044) 537-35-76

№ 363711

## ОТРЫВНОЙ ТАЛОН НА ВВОД В ЭКСПЛУАТАЦИЮ

Тип, модель оборудования \_\_\_\_\_ Серийный номер \_\_\_\_\_

<b>ПРОДАВЕЦ</b> _____ (название организации) _____ (адрес, номер телефона) ДАТА ПРОДАЖИ _____ _____ (Ф.И.О продавца, подпись, М.П.)	<b>ПОКУПАТЕЛЬ</b> _____ (Ф.И.О) _____ _____ (адрес, номер телефона) _____
<b>МОНТАЖНАЯ ОРГАНИЗАЦИЯ</b> _____ (название организации) _____ (адрес, номер телефона) _____ (Ф.И.О мастера, подпись, М.П.) (дата установки оборудования)	<b>СЕРВИСНЫЙ ЦЕНТР</b> _____ (название организации) _____ (адрес, номер телефона) _____ (Ф.И.О мастера, подпись, М.П.) (дата ввода в эксплуатацию)

### Данные при вводе в эксплуатацию:

Наличие дополнительных устройств:

Водяной фильтр: ДА / НЕТ

Газовый фильтр: ДА / НЕТ

Проверка герметичности:

Подвод гидравлической части: ДА / НЕТ

Подвод газа: ДА / НЕТ

Отвод продуктов сгорания: ДА / НЕТ

Замечания сервисного центра: \_\_\_\_\_

Подтверждаю, что прибор введен в эксплуатацию, работает исправно, претензий к эксплуатационным характеристикам, комплектации не имею. Проведен инструктаж по правилам работы и технике безопасности. С гарантийными обязательствами ознакомлен и согласен.

\_\_\_\_\_  
(подпись покупателя)

## ОТРЫВНОЙ ТАЛОН НА ВВОД В ЭКСПЛУАТАЦИЮ

Тип, модель оборудования \_\_\_\_\_ Серийный номер \_\_\_\_\_

<b>ПРОДАВЕЦ</b> _____ (название организации) _____ (адрес, номер телефона) ДАТА ПРОДАЖИ _____ _____ (Ф.И.О продавца, подпись, М.П.)	<b>ПОКУПАТЕЛЬ</b> _____ (Ф.И.О) _____ _____ (адрес, номер телефона) _____
<b>МОНТАЖНАЯ ОРГАНИЗАЦИЯ</b> _____ (название организации) _____ (адрес, номер телефона) _____ (Ф.И.О мастера, подпись, М.П.) (дата установки оборудования)	<b>СЕРВИСНЫЙ ЦЕНТР</b> _____ (название организации) _____ (адрес, номер телефона) _____ (Ф.И.О мастера, подпись, М.П.) (дата ввода в эксплуатацию)

### Данные при вводе в эксплуатацию:

Наличие дополнительных устройств:

Водяной фильтр: ДА / НЕТ

Газовый фильтр: ДА / НЕТ

Проверка герметичности:

Подвод гидравлической части: ДА / НЕТ

Подвод газа: ДА / НЕТ

Отвод продуктов сгорания: ДА / НЕТ

Замечания сервисного центра: \_\_\_\_\_

Подтверждаю, что прибор введен в эксплуатацию, работает исправно, претензий к эксплуатационным характеристикам, комплектации не имею. Проведен инструктаж по правилам работы и технике безопасности. С гарантийными обязательствами ознакомлен и согласен.

\_\_\_\_\_  
(подпись покупателя)





## ТЕХНИЧЕСКОЕ ОБСЛУЖИВАНИЕ ПРОВЕДЕНО:

За \_\_\_\_\_ год, Работник \_\_\_\_\_  
(Фамилия И.О.) (подпись, дата) Штамп  
организации

За \_\_\_\_\_ год, Работник \_\_\_\_\_  
(Фамилия И.О.) (подпись, дата) Штамп  
организации

За \_\_\_\_\_ год, Работник \_\_\_\_\_  
(Фамилия И.О.) (подпись, дата) Штамп  
организации

За \_\_\_\_\_ год, Работник \_\_\_\_\_  
(Фамилия И.О.) (подпись, дата) Штамп  
организации

За \_\_\_\_\_ год, Работник \_\_\_\_\_  
(Фамилия И.О.) (подпись, дата) Штамп  
организации



Корешок талона №1  
на гарантийный ремонт  
изъят " " 201 г. Сервисный инженер \_\_\_\_\_  
(фамилия, подпись)

Линия отреза

## ГАРАНТИЙНЫЙ ТАЛОН

### ТАЛОН №1

на гарантийный ремонт водонагревателя проточного  
газового бытового **Termaxi**

Заводской № \_\_\_\_\_

Продавец \_\_\_\_\_

(наименование торгующей организации)

" \_\_\_\_ " \_\_\_\_\_ 201 \_\_\_\_ г.

Штамп магазина \_\_\_\_\_  
(подпись)

Владелец, адрес, номер телефона \_\_\_\_\_

\_\_\_\_\_

\_\_\_\_\_ Подпись \_\_\_\_\_

Сервисный центр \_\_\_\_\_

Адрес, номер телефона \_\_\_\_\_

\_\_\_\_\_

Выполнены работы по устранению неисправностей:

\_\_\_\_\_

\_\_\_\_\_

Замененные узлы и детали: \_\_\_\_\_

\_\_\_\_\_

Сервисный инженер \_\_\_\_\_  
(дата, подпись)

Подтверждаю замену деталей (узлов), дату выполнения  
гарантийного ремонта. Претензий, к проведенным работам  
не имею.

\_\_\_\_\_ (подпись владельца)



**Корешок талона №2**  
на гарантийный ремонт  
изъят " " 201 г. Сервисный инженер \_\_\_\_\_  
(фамилия, подпись)

Линия отреза

## ГАРАНТИЙНЫЙ ТАЛОН

### ТАЛОН №2

на гарантийный ремонт водонагревателя проточного  
газового бытового **Termaxi**

Заводской № \_\_\_\_\_

Продавец \_\_\_\_\_

(наименование торгующей организации)

" \_\_\_\_ " \_\_\_\_\_ 201 \_\_\_\_ г.

Штамп магазина \_\_\_\_\_  
(подпись)

Владелец, адрес, номер телефона \_\_\_\_\_

\_\_\_\_\_

\_\_\_\_\_ Подпись \_\_\_\_\_

Сервисный центр \_\_\_\_\_

Адрес, номер телефона \_\_\_\_\_

\_\_\_\_\_

Выполнены работы по устранению неисправностей:

\_\_\_\_\_

\_\_\_\_\_

Замененные узлы и детали: \_\_\_\_\_

\_\_\_\_\_

Сервисный инженер \_\_\_\_\_  
(дата, подпись)

Подтверждаю замену деталей (узлов), дату выполнения  
гарантийного ремонта. Претензий, к проведенным работам  
не имею.

\_\_\_\_\_ (подпись владельца)



**Корешок талона №3**  
на гарантийный ремонт  
изъят " " 201 г. Сервисный инженер \_\_\_\_\_  
(фамилия, подпись)

Линия отреза

## ГАРАНТИЙНЫЙ ТАЛОН

### ТАЛОН №3

на гарантийный ремонт водонагревателя проточного  
газового бытового **Termaxi**

Заводской № \_\_\_\_\_

Продавец \_\_\_\_\_

(наименование торгующей организации)

" " \_\_\_\_\_ 201 \_\_ г.

Штамп магазина \_\_\_\_\_  
(подпись)

Владелец, адрес, номер телефона \_\_\_\_\_

\_\_\_\_\_

\_\_\_\_\_ Подпись \_\_\_\_\_

Сервисный центр \_\_\_\_\_

Адрес, номер телефона \_\_\_\_\_

\_\_\_\_\_

Выполнены работы по устранению неисправностей:

\_\_\_\_\_

\_\_\_\_\_

Замененные узлы и детали: \_\_\_\_\_

\_\_\_\_\_

Сервисный инженер \_\_\_\_\_  
(дата, подпись)

Подтверждаю замену деталей (узлов), дату выполнения  
гарантийного ремонта. Претензий, к проведенным работам  
не имею.

\_\_\_\_\_ (подпись владельца)

**Termaxi**