

Termaxi

**АППАРАТ ВОДОНАГРЕВАТЕЛЬНЫЙ ПРОТОЧНЫЙ
ГАЗОВЫЙ БЫТОВОЙ
С АВТОМАТИЧЕСКИМ РОЗЖИГОМ**

JSD14-L / JSD20-W-A1 / JSD20-W



РУКОВОДСТВО ПО ЭКСПЛУАТАЦИИ

Международный сертификат ISO 9001

ОГЛАВЛЕНИЕ

1. ОБЩИЕ УКАЗАНИЯ	3
2. ТЕХНИЧЕСКИЕ ДАННЫЕ	4
3. КОМПЛЕКТ ПОСТАВКИ	4
4. УКАЗАНИЯ МЕР БЕЗОПАСНОСТИ	5
5. УСТРОЙСТВО И РАБОТА АППАРАТА	6
6. ПОРЯДОК УСТАНОВКИ	8
7. ПОРЯДОК РАБОТЫ	9
8. ТЕХНИЧЕСКОЕ ОБСЛУЖИВАНИЕ	10
9. ВОЗМОЖНЫЕ НЕИСПРАВНОСТИ И МЕТОДЫ ИХ УСТРАНЕНИЯ	11
10. ПРАВИЛА ХРАНЕНИЯ	12
11. СВИДЕТЕЛЬСТВО О ПРИЁМКЕ	12
12. ГАРАНТИЙНЫЕ ОБЯЗАТЕЛЬСТВА	13

УВАЖАЕМЫЙ ПОКУПАТЕЛЬ!

При покупке аппарата проверьте комплектность и товарный вид аппарата, а также требуйте заполнения торгующей организацией талонов на гарантийный ремонт и наличие товарного чека.

Перед установкой и эксплуатацией аппарата необходимо внимательно ознакомиться с правилами и требованиями, изложенными в настоящем руководстве по эксплуатации, соблюдение которых обеспечит безотказную длительную и безопасную работу водонагревателя.

Нарушение правил установки и эксплуатации может привести к несчастному случаю или вывести аппарат из строя.

После продажи аппарата покупателю, предприятие изготовитель не принимает претензий по некомплектности и механическим повреждениям.

1. ОБЩИЕ УКАЗАНИЯ

1.1. Аппарат водонагревательный проточный газовый бытовой **Termaxi** (модель JSD14-L / JSD20-W (белый или серебристый цвет) / JSD20-W-A1), именуемый в дальнейшем «аппарат», предназначен для нагревания воды, используемой для бытовых нужд. Аппарат может быть использован для многоточечного водоразбора.

1.2. Аппарат предназначен для работы на природном газе по ГОСТ 5542-87 с нижней теплотой сгорания 35570 ± 1780 кДж/м³ (8500 ± 425 ккал/м³)

При изготовлении на заводе аппарат настраивается на определенное давление газа, указанное в табличке на аппарате и в разделе “Свидетельство о приемке” настоящего руководства.

1.3. Установка, монтаж, инструктаж владельца, профилактическое обслуживание, переоборудование, устранение неисправностей и ремонт производятся эксплуатационными организациями газового хозяйства или другими сервисными организациями, имеющими лицензию на данный вид деятельности. На страницах №12 (свидетельство о приемке) и странице №19 (отрывной талон на ввод в эксплуатацию) настоящего руководства, обязательно должны быть заполнены все пункты.

1.4. Проверка и очистка дымохода, ремонт и наблюдение за системой водопроводных и газовых коммуникаций производятся специализированными службами.

1.5. Ответственность за безопасную эксплуатацию аппарата и за содержание его в надлежащем состоянии несет его владелец.



ВНИМАНИЕ! Напоминаем Вам, что установка, техническое обслуживание и эксплуатация бытового проточного газового водонагревателя **Termaxi** должна осуществляться в строгом соответствии с действующими нормами и правилами, а именно:

- ДБН В.2.5-20-2001 «Газоснабжение»;
- ДНАОП.0.001.12098 «Правила безопасности систем газоснабжения Украины»;
- НАПБ А.01.001-95 «Правила пожарной безопасности в Украине».

4. УКАЗАНИЯ МЕР БЕЗОПАСНОСТИ

4.1. Помещение, где работает аппарат, должно постоянно проветриваться.

4.2. ВНИМАНИЕ: во время работы аппарата температура облицовки в районе смотрового окна может достигать 100°C. Прикосновение к поверхности облицовки в этой зоне может привести к ожогу. Во избежание пожара запрещается класть на аппарат или вешать вблизи него пожароопасные вещества и материалы.

4.3. При прекращении работы аппарата на длительное время его необходимо отключить от источника подачи газа путем перекрытия запорной арматуры на вводе.

4.4. Во избежание размораживания аппарата в зимнее время (при установке его в неотапливаемых помещениях) необходимо слить из него воду.

4.5. ЗАПРЕЩАЕТСЯ устанавливать «аппарат» в помещениях:

а) кубатурой менее 8 куб м;

б) без дымохода или без вытяжного канала;

в) в помещениях, где двери в нижней части не имеют вентиляционных отверстий общей площадью 200 мм кв.

4.6. Во избежание несчастных случаев и выхода из строя аппарата потребителям

ЗАПРЕЩАЕТСЯ:

а) самостоятельно устанавливать и запускать аппарат в работу;

б) разрешать пользоваться аппаратом детям, а также лицам, не знакомым с настоящим руководством по эксплуатации;

в) эксплуатировать аппарат на газе, не соответствующем указанному в табличке на аппарате
г) в помещении, где установлен аппарат, закрывать решетку или зазор в нижней части двери или стены, предназначенные для притока воздуха, необходимого для горения газа;

д) пользоваться аппаратом при отсутствии тяги в дымоходе;

е) пользоваться неисправным аппаратом;

ж) самостоятельно разбирать и ремонтировать аппарат;

з) вносить изменения в конструкцию аппарата;

и) оставлять работающий аппарат без надзора

4.7. При нормальной работе аппарата и при исправном газопроводе в помещении не должно ощущаться запаха газа. При появлении запаха газа в помещении НЕОБХОДИМО:

а) немедленно выключить аппарат;

б) закрыть общий газовый кран на газопроводе;

в) тщательно проветрить помещение;

г) немедленно вызвать аварийную службу газового хозяйства - тел. 15-04.

До устранения утечки газа, во избежание взрыва, не производить никаких работ, связанных с искрообразованием: не зажигать огонь, не включать и не выключать электроприборы и электроосвещение, не курить.

4.8. При обнаружении неисправности в работе аппарата необходимо обратиться в службу газового хозяйства и, до устранения неисправностей, аппаратом не пользоваться.

4.9. При пользовании неисправным аппаратом или при невыполнении вышеуказанных правил эксплуатации может произойти отравление газом или окисью углерода (СО), находящимися в продуктах неполного сгорания газа.

Первыми признаками отравления являются: тяжесть в голове, сильное сердцебиение, шум в ушах, головокружение, общая слабость, затем могут появиться тошнота, рвота, одышка, нарушение двигательных функций. Пострадавший может внезапно потерять сознание.

Для оказания первой помощи необходимо: вывести пострадавшего на свежий воздух, расстегнуть стесняющую дыхание одежду, дать понюхать нашатырный спирт, тепло укрыть, но не давать уснуть и вызвать врача.

В случае отсутствия дыхания немедленно вынести пострадавшего в теплое помещение со свежим воздухом и производить искусственное дыхание, не прекращая его до приезда врача.

5. УСТРОЙСТВО И РАБОТА АППАРАТА

5.1. Аппарат настенного типа имеет прямоугольную форму, образуемую съемной облицовкой. Расположение элементов управления аппаратом показаны на Рисунке 1.

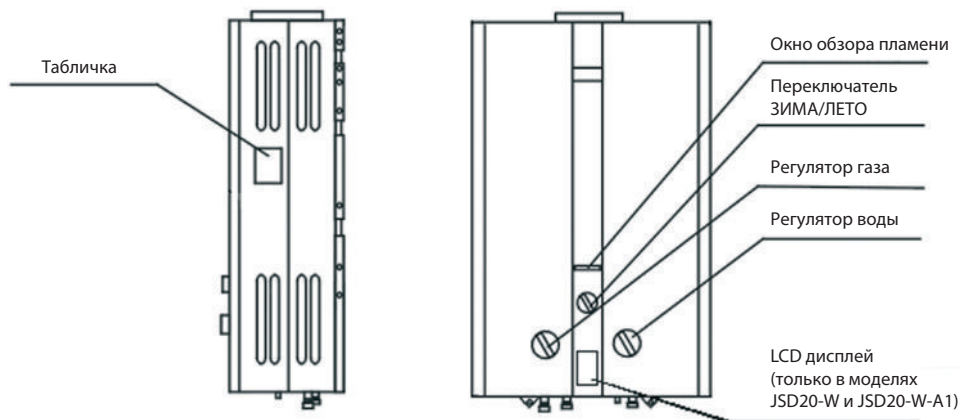


Рисунок 1

5.2. Функции и особенности работы аппарата

- В аппарате применено управляемое водой автоматическое электрическое устройство двойного воспламенения и ионный контроль пламени, которые позволяют сделать использование аппарата легким и удобным.

- Защита:** ионный контроль пламени автоматически отключит подачу газа при погасании пламени горелки, что полностью исключает утечку газа.

- Экономия:** использование усовершенствованного газового блока с переключателем "Зима/Лето", сокращает расход газа до 25% в летний период, когда не требуется сильный нагрев, зимой Вы можете увеличить мощность;

- Низкое давление воды:** аппарат работает, даже если давление воды в системе ниже 25 кПа, а значит подходит пользователям, живущим на верхних этажах или имеющих низкое давление воды в трубопроводе.

- Защита от замерзания:** если Вы не будете использовать аппарат длительное время или есть опасность замерзания воды в системе, чтобы избежать повреждения, слейте воду при помощи сливного клапана.

- Защита от перегрева:** при включении аппарат без протока воды, устройство защиты автоматически отключит подачу газа.

- Защита от сверхдавления:** как только давление воды превысит 1,0 МПа, предохранительный клапан автоматически уменьшит давление, чтобы избежать повреждений.

- Защита по тяге:** при отсутствии тяги, устройство защиты автоматически отключит подачу газа.

- Аппарат снабжен **термоуказателем**, позволяющим контролировать температуру нагрева воды при ее регулировке.

5.3. Конструкция и основные узлы аппарата показаны на Рисунке 2.

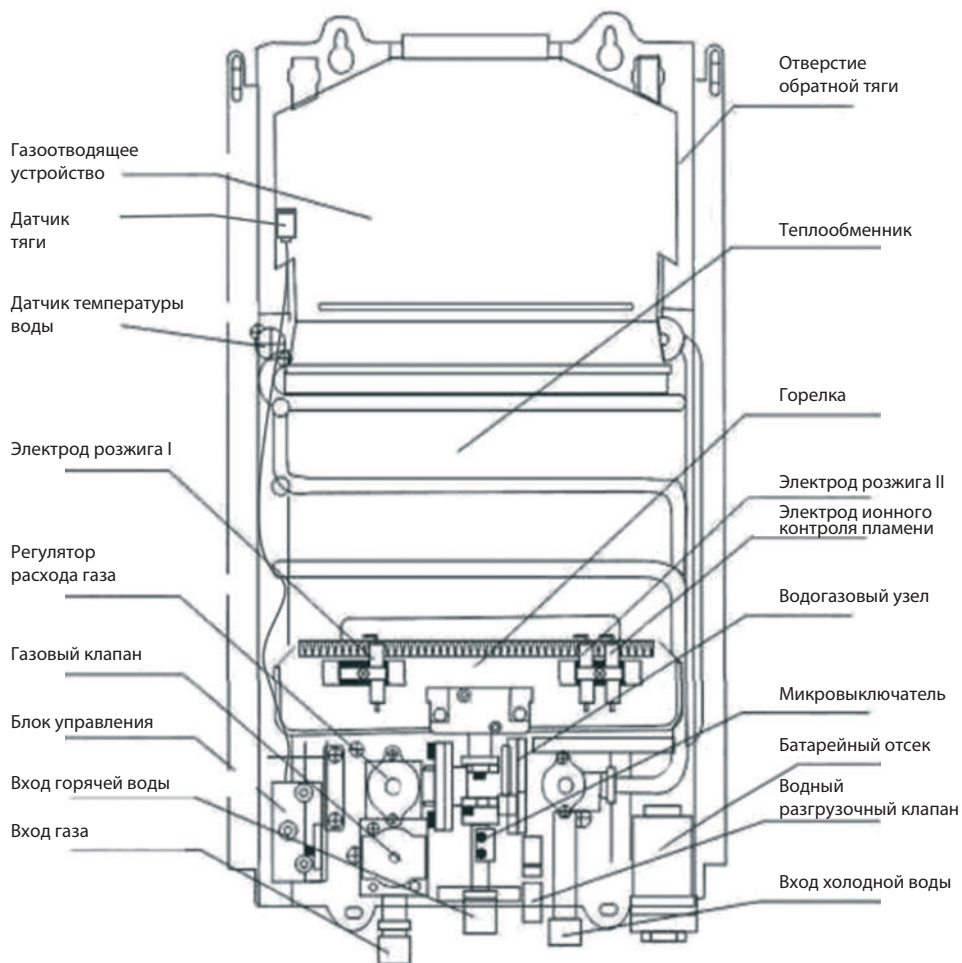


Рисунок 2

6. ПОРЯДОК УСТАНОВКИ

6.1. Установка аппарата

6.1.1. Аппарат должен устанавливаться в кухнях или других нежилых помещениях в соответствии с Проектом газификации и ДБН В. 2.5-20-2001.

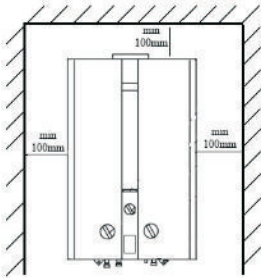


Рисунок 3

6.1.2. Установка и монтаж аппарата должны производиться эксплуатационной организацией газового хозяйства или сервисными организациями, имеющими лицензию на данный вид деятельности.

6.1.3. Аппарат навешивается отверстиями (на задней стенке). Присоединительные размеры для подсоединения трубопроводов: воды G-1/2B, газа G-1/2B.

6.1.4. Аппарат рекомендуется устанавливать так, чтобы смотровое окно (см. рис. 3) было на уровне глаз потребителя, а вокруг аппарата было свободное пространство не менее 100 мм, необходимое для его обслуживания.

6.2. Подключение воды и газа

6.2.1. Подключение следует выполнять трубами Ду 15 мм. При монтаже трубопроводов рекомендуется сначала произвести присоединение к местам подвода и отвода воды, заполнить теплообменник и водяную систему водой и только после этого осуществить присоединение к месту подвода газа.

Присоединение не должно сопровождаться взаимным натяжением труб и частей аппарата во избежание смещения или поломки отдельных деталей и частей аппарата и нарушения герметичности газовой и водяной систем.

6.2.2. После установки аппарата, места его соединений с коммуникациями должны быть проверены на герметичность.

6.2.3. Проверка герметичности мест соединений подвода и отвода воды производится открыванием запорного вентиля холодной воды (при закрытых водоразборных кранах). Течь в местах соединений не допускается.

6.2.4. Проверку герметичности мест соединения подвода газа производить открытием общего крана на газопроводе при отключенном аппарате. Проверку производить обмыливанием мест соединений или специальными приборами. Утечка газа не допускается.

Примечание: рекомендуется установка газового фильтра и смягчителя воды.

6.3. Установка дымохода для отвода продуктов сгорания

6.3.1. Для аппарата обязательно предусматривают систему для отвода продуктов сгорания, идущую от аппарата за пределы здания в соответствии с ДБН В. 2.5-20-2001.

6.3.2. Дымоотводящие трубы должны соответствовать следующим требованиям:

- должны быть герметичными и изготовлены из несгораемых и коррозионно-стойких материалов, таких как: нержавеющая сталь, оцинкованная сталь, эмалированная сталь, алюминий, медь с толщиной стенки не менее 0,5 мм;

- длина соединительной трубы не должна быть более 3 м, на трубе не должно быть более трех поворотов, уклон горизонтального участка трубы должен быть не менее 0,01 в сторону водонагревателя;

- высота вертикальной части трубы (от водонагревателя до оси горизонтального участка) должна быть не менее трех диаметров;

- внутренний диаметр дымоотводящих труб должен быть не менее 90 мм – для модели JSD14-L; не менее 110 мм для моделей JSD20-W, JSD20-W-A1.

6.3.3. Соединение аппарата с дымоотводящей трубой должно быть герметичным.

6.4. После установки аппарата, его запуск, без присутствия представителя уполномоченного сервисного центра запрещается. Для запуска аппарата, ввода в эксплуатацию, рекомендуем обращаться в Авторизированные Сервисные Центры Термахи по месту установки аппарата.

7. ПОРЯДОК РАБОТЫ

7.1. Инструкция по вводу в эксплуатацию

7.1.1. Откройте батарейный отсек и установите две батареи 1,5 В тип R20, соблюдая полярность.

7.1.2. Откройте кран холодной воды перед аппаратом и кран горячей воды за аппаратом. Удостоверьтесь, что во время протока воды срабатывает искровой розжиг. Закройте кран горячей воды.

7.1.3. Включите подачу газа.

7.1.4. Откройте кран горячей воды, должно произойти воспламенение горелок в камере сгорания и начнет подаваться горячая вода. Иногда, из-за присутствия воздуха в газопроводе, горелка не может быть зажжена сразу, тогда повторите открытие крана еще два или три раза.

7.1.5. В аппаратах W типа установлен сезонный переключатель, частично перекрывающий основную горелку в теплый период для более плавной регулировки температуры воды на выходе.

7.1.6. При прекращении протока воды, аппарат автоматически прекратит работу.

7.1.7. В дальнейшем для запуска аппарата достаточно просто открыть кран горячей воды.

7.2. Включение аппарата

7.2.1. Для включения аппарата необходимо:

а) открыть общий кран на газопроводе перед аппаратом;

б) открыть кран холодной воды перед аппаратом;

в) открыть кран горячей воды после аппарата;

г) при отсутствии пламени на горелке возвратить кран горячей воды в положение «закрыто» и повторить действия, указанные в пункте (в) до появления пламени на горелке;
ВНИМАНИЕ: Во избежание ожогов не следует приближать глаза слишком близко к смотровому окну. При первом зажигании или после длительного перерыва в работе аппарата, в целях удаления воздуха из газовых коммуникаций, пункт (г) повторить.

д) используя ручки регуляторов расхода воды и газа, установите желаемую температуру и расход воды.

7.2.2. Регулировка мощности аппарата производится поворотом ручки «расход газа» аппарата в пределах положений «Большое пламя» - «Малое пламя» или изменением расхода воды, проходящей через аппарат ручкой «Расход воды» или запорным вентилем, установленным перед аппаратом.

7.3. Выключение аппарата

7.3.1. По окончании пользования необходимо выключить аппарат, соблюдая следующую последовательность:

а) закрыть водоразборные краны;

б) закрыть общий кран на газопроводе.

8. ТЕХНИЧЕСКОЕ ОБСЛУЖИВАНИЕ

8.1. Для обеспечения безотказной длительной работы и сохранения рабочих характеристик аппарата необходимо регулярно проводить уход, осмотр и техническое обслуживание.

Уход и осмотр выполняются владельцем аппарата. Техническое обслуживание аппарата должно проводиться не реже 1 раза в год специалистами службы газового хозяйства или сервисными организациями.

Работы, связанные с техническим обслуживанием, не являются гарантийными обязательствами предприятия изготовителя.

8.2. Уход

8.2.1. Аппарат следует сохранять в чистоте, для чего необходимо регулярно удалять пыль с верхней поверхности аппарата, а также протирать облицовку сначала влажной, а затем сухой тряпкой. В случае значительного загрязнения, сначала протирать облицовку мокрой тряпкой, смоченной нейтральным моющим средством, а затем сухой тряпкой.

8.2.2. Запрещается применять моющие средства усиленного действия и содержащие абразивные частицы, бензин или другие органические растворители для очистки поверхности облицовки и пластмассовых деталей.

8.2.3. Профилактика против образования накипи:

Если аппарат подключен к водопроводу с жесткой водой, то в процессе эксплуатации может наблюдаться снижение температуры или ослабление струи горячей воды. Причина этого – образование накипи в теплообменнике. Для уменьшения влияния накипи на работу аппарата рекомендуется не допускать перегрева воды свыше 60°C, регулируя температуру с помощью ручек расхода газа и воды.

8.3. Осмотр

Перед каждым включением аппарата необходимо:

- а) проверить отсутствие сгораемых предметов около аппарата;
- б) проверить отсутствие утечки газа (по характерному запаху) и течи воды (визуально);

Визуально проверить исправность горелки по картине горения:

пламя горелки должно быть голубым, ровным и не иметь желтых коптящих языков, указывающих на загрязнение наружных поверхностей сопел и входных отверстий секций горелки.

8.4. Техническое обслуживание

Работы по техническому обслуживанию выполняются специалистами службы газового хозяйства или сервисными организациями.

При техническом обслуживании выполняются следующие работы:

- чистка и промывка теплообменника от накипи внутри;
- чистка и промывка теплообменника от сажи снаружи;
- чистка и промывка фильтров воды и газа;
- чистка и промывка основной горелки;
- чистка электродов розжига и ионного контроля пламени;
- проверка герметичности газовых и водяных систем аппарата;
- проверка работы автоматики безопасности.

9. ВОЗМОЖНЫЕ НЕИСПРАВНОСТИ И МЕТОДЫ ИХ УСТРАНЕНИЯ

Возможные неисправности аппарата и методы их устранения приведены в Таблице 3.

Таблица 3

Причина		Перечень возможных неисправностей										Решения
		Отсутствие горения	Нет воспламенения, после включения аппарата	Хлопок во время воспламенения	Желтое пламя с дымом	Аномальный запах	Аномальный звук во время воспламенения	Вода не достаточно горячая, когда ручки находятся в положении "высокая температура"	Вода все еще слишком горячая, когда ручки находятся в положении "Низкая температура"	Пламя отсутствует, ручки находятся в положении "Низкая температура воды"	Пламя не гаснет после выключения аппарата	
Газовый кран перед аппаратом, не открыт			●									Откройте подачу газа
Газовый кран открыт перед аппаратом наполовину		●		●				●				Откройте газовый кран полностью
Воздух в газовой трубе			●									Повторите открытие и закрытие крана воды до воспламенения горелки
Газовое давление	Высокое				●			●				Обратитесь в сервисную службу для проверки водонагревателя и подводящих магистралей
	Низкое		●					●				Обратитесь в сервисную службу для проверки водонагревателя и подводящих магистралей
Нет подачи холодной воды			●									Проверьте наличие воды в сети и открыт ли кран
Замораживание			●									Использование возможно только после того, как лед растает
Недостаточное давление холодной воды		●	●						●			Проверить давление воды
Неподходящая позиция регуляторов температуры воды								●	●			Отрегулируйте температуру с помощью регуляторов протока воды и подачи газа
Недостаток свежего воздуха					●							Немедленно проветрите место установки аппарата
Срабатывает устройство безопасности		●	●									Перезапустите аппарат. Если после перезапуска аппарат не работает, то необходимо обратиться в сервисный центр
Неисправность электрической системы управления		●	●									Замените источник питания (батарейки) тип R20 1.5В Обратитесь в сервисный центр
Засорилась горелка					●	●	●					Обратитесь в сервисный центр
Засорился теплообменник		●			●	●						Обратитесь в сервисный центр
Неисправность водяного узла		●	●					●	●	●		Обратитесь в сервисный центр
Неправильно установлено расстояние между электродами воспламенения				●								Отрегулируйте расстояние между электродами
Слишком высокое давление подачи холодной воды				●				●				Отрегулируйте проток холодной воды

10. ПРАВИЛА ХРАНЕНИЯ И ТРАНСПОРТИРОВКИ

10.1. Аппарат должен храниться и транспортироваться в упаковке только в положении, указанном на манипуляционных знаках.

10.2. Аппарат должен храниться в закрытом помещении, гарантирующем защиту от атмосферных и других вредных воздействий при температуре воздуха от -50С до +40С и относительной влажности не более 80%.

10.3. При хранении аппарата более 12 месяцев последний должен быть подвергнут консервации по ГОСТ 9.014

10.4. Отверстия входных и выходных патрубков должны быть закрыты заглушками или пробками.

10.5. Через каждые 6 месяцев хранения аппарат должен подвергаться техническому осмотру, при котором проверяется отсутствие попадания влаги и засорений пылью узлов и деталей аппарата.

10.6. Аппараты следует укладывать не более чем в пять ярусов при складировании в штабеля для хранения и транспортировки.

11. СВИДЕТЕЛЬСТВО О ПРИЕМКЕ

Аппарат водонагревательный проточный газовый бытовой **Termaxi**

Заводской номер _____

Аппарат отрегулирован **на природный газ давлением 1274 Па**

Дата выпуска _____

Дата продажи _____

Наименование и печать организации продавшей аппарат _____

12. ГАРАНТИЙНЫЕ ОБЯЗАТЕЛЬСТВА



ВНИМАНИЕ!

Проверяйте правильность заполнения гарантийных документов!

12.1. При покупке аппарата покупатель обязан получить «Руководство по эксплуатации» с отметкой торгующей организацией о продаже и проверить наличие в нём на отрывных талонах для гарантийного ремонта и талонах на ввод в эксплуатацию печати торгующей организации. **Просим Вас сохранять гарантийные документы в течение всего срока гарантии.**

12.2. При отсутствии в талоне на ввод в эксплуатацию отметки о дате ввода в эксплуатацию с печатью **Авторизированного Сервисного Центра Termaxi**, гарантия производителя на аппарат не распространяется.

12.3. Предприятие изготовитель гарантирует безотказную работу аппарата при соблюдении потребителем правил хранения, монтажа и эксплуатации, установленных настоящим «Руководством по эксплуатации».

12.4. Гарантийный срок производителя составляет 24 месяца со дня ввода аппарата в эксплуатацию, но не более 36 месяцев с дня продажи аппарата. Ввод в эксплуатацию осуществляется **Авторизированными Сервисными Центрами Termaxi** с обязательной отметкой в талоне на ввод в эксплуатацию. Начиная с 13-го месяца эксплуатации, от даты ввода в эксплуатацию, гарантия на второй год действительна только при проведении ежегодного сервисного обслуживания аппарата с соответствующей отметкой в гарантийном паспорте. Если ввод в эксплуатацию либо ежегодное сервисное обслуживание выполнены организацией, не являющейся сервисным партнером предприятия изготовителя, то любые обязательства перед покупателем по гарантии она несёт самостоятельно.

12.5. На протяжении гарантийного срока, покупатель имеет право на **БЕСПЛАТНОЕ** устранение всех неисправностей, которые возникли по вине завода изготовителя при условии соблюдения всех норм и правил изложенных в настоящем Руководстве по эксплуатации.

12.6. При осуществлении гарантийного ремонта аппарата, представитель **Авторизированного Сервисного Центра Termaxi** обязательно заполняет гарантийный талон и корешок к нему. Гарантийный талон изымается специалистом АСЦ Termaxi, а корешок гарантийного талона остаётся в Руководстве по эксплуатации.

12.7. Гарантийный срок на аппарат не продлевается в случае ремонта или замены узлов и деталей. На заменённые узлы и детали даётся гарантия 6 месяцев.

12.8. Гарантийные обязательства действуют только при условиях:

- наличие правильно заполненного гарантийного талона с печатью торгующей организации и датой продажи;
- наличие правильно заполненного талона на ввод в эксплуатацию с печатью Авторизированного Сервисного Центра Termaxi.

12.9. Предприятие изготовитель не несёт гарантийных обязательств в случаях, если:

- отсутствует или не заполнен гарантийный талон;
- отсутствие в гарантийном талоне отметки АСЦ Termaxi о вводе в эксплуатацию, по истечении 12 месяцев – отсутствие в гарантийном талоне отметки о ежегодном сервисном обслуживании;
- нарушение правил хранения, транспортировки, установки, эксплуатации и технического обслуживания;
- отсутствие согласованного и утверждённого в установленном порядке проекта на установку газового аппарата согласно ДНАОП.0.001.12098;

- отсутствует акт приёмки в эксплуатацию дымовых каналов согласно ДБН В.2.5-20-2001, а также про обязательную очистку дымохода при эксплуатации раз в год;
- отсутствие на корпусе аппарата заводской маркировочной таблички;
- самостоятельного ремонта с заменой составных частей аппарата, повлекших за собой нарушение работоспособности;
- установка на оборудование деталей других производителей;
- повреждений, вызванных замерзанием воды;
- повреждений, вызванных попаданием внутрь аппарата посторонних предметов, жидкостей, насекомых и т.д.;
- эксплуатация оборудования в помещении, где ведутся строительные работы;
- повреждений, вызванных пожарами, наводнениями, другими стихийными бедствиями;
- недопустимого разового или систематического изменения параметров сетей газо-, электро- или водоснабжения;
- использования аппарата по назначению.

12.10. В случае необходимости замены, узлов и деталей по истечении гарантийного срока, владельцу аппарата надлежит обращаться в местную сервисную организацию.

12.11. Представитель сервисной организации не обязан устранять ошибки в монтаже и подключении оборудования. Если данные ошибки повлекли за собой значительные отклонения в работе оборудования или неисправности, они устраняются за счет Потребителя.

12.12. Все работы не связанные с гарантийным ремонтом (первый пуск и инструктаж, профилактика, ремонт), а также транспортные расходы оплачиваются клиентом.



ВАЖНО! Давление газа в сети величина не постоянная и может меняться в течении суток несколько раз. При пониженном давлении газа в магистрали аппарат функционирует с более низким КПД, чем приведено в данном руководстве по эксплуатации, в этом случае предъявлять претензии нужно не сервисной организации, а поставщикам газа.

Аппарат изготовлен в КНР в соответствии с международным сертификатом качества ISO 9001 по заказу ООО «Соломон» Украина и сертифицирован на соответствие ДСТУ 2356 – 96 (ГОСТ 19910 – 94) «Аппараты водонагревательные проточные газовые бытовые. Общие технические условия»

Импортер: ООО «Соломон»

тел/факс: +38 (044) 279 82 80, +38 (062) 381 17 33

E-mail: info@termaxi.com

web: www.termaxi.com

МІНІСТЕРСТВО ЕКОНОМІЧНОГО РОЗВИТКУ І ТОРГІВЛІ УКРАЇНИ
ДЕРЖАВНА СИСТЕМА СЕРТИФІКАЦІЇ УкрСЕПРО

Серія ВГ

СЕРТИФІКАТ ВІДПОВІДНОСТІ

Зареєстровано в Реєстрі за № UA1.081.0118607-14

Зареєстрован в Реєстрі

Термін дії з **29 жовтня 2014** до **27 жовтня 2015**

Срок действия с

Продукція **Апарати водонагрівальні проточні газові побутові марки 'TERMAXI'**
Продукция **моделей 'JSD14-L', 'JSD20-W', 'JSD20-W-A1', 'JSG20-R'**

8419

код УКТ ЗЕД ТН ЗЕД

код ДКП, ОКП

Відповідає вимогам

Соответствует требованиям

з конструкції, безпеки, електромагнітної сумісності, що встановлені в ДСТУ 2356-94 (ГОСТ 19910-94), ГСТУ 3-59-68-95 'Пристрої газопальникові для котлів та побутової техніки тепловою потужністю до 0,115 мВт. Загальні технічні умови', ДСТУ 3135.0-95 (ГОСТ 30345.0-95) (ІЕС 335-1-91), ДСТУ CISPR 14-1:2004, ДСТУ EN 298:2006

Виробник продукції 'Chinabest Home Appliance Co., Ltd.'

Изготовитель продукции

No.2, Fuqing Yi Road, Henglan, Zhongshan, Guangdong, China / Китай

Сертифікат видано

Сертификат выдан

ТОВ 'СОЛОМОН',
83001, м. Донецьк, вул. Артема, 62, код ЄДРПОУ 32757506.
Доручення 'Chinabest Home Appliance Co., Ltd.', Китай,
№б/н від 28.08.2014

Додаткова інформація

Дополнительная информация

Апарати водонагрівальні проточні газові побутові марки 'TERMAXI' моделей 'JSD14-L', 'JSD20-W', 'JSD20-W-A1', 'JSG20-R', що випускаються серійно з 28.10.2014 до 27.10.2015.

Технічний нагляд - 1 раз на рік

Сертифікат видано органом з сертифікації

Сертификат выдан органом по сертификации

ОС 'НікоСЕПРО' ПрАТ 'МЕТЦ' (реєстр. №UA.P.081, №UA.PN.081 від 04.08.2014),

Україна, 54055, м. Миколаїв, вул. Севастопольська, 67, тел. +38 0512 479080,

E-mail: nikocepro@gmail.com, www.nikocepro.com

На підставі

На основании

протоколів випробувань №137-14, №138-14 від 01.10.2014 ВЦ 'НікоСЕПРО' ПрАТ 'МЕТЦ' (ат. №2Н516 від 14.09.2012 до 13.09.2017), №1/С-28/10/14 від 28.10.2014 ВЛ ТОВ 'Телекарт-прилад' (ат. №2Т324 від 05.12.2011 до 04.12.2014), рішення №36/1-14 від 28.10.2014 ОС 'НікоСЕПРО' ПрАТ 'МЕТЦ'

Керівник органу з сертифікації

Руководитель органа по сертификации



В. Колпак
підпис

В. Колпак

ініціали, прізвище

Чинність сертифіката відповідності можна перевірити в Реєстрі системи УкрСЕПРО за тел. (044) 537-35-76

№ 363711



МІНІСТЕРСТВО ОХОРОНИ ЗДОРОВ'Я УКРАЇНИ
ДЕРЖАВНА САНІТАРНО-ЕПІДЕМІОЛОГІЧНА СЛУЖБА

Донецька обласна санітарно-епідеміологічна
станція

(назва установи)

вул. Любавіна, 3, м. Донецьк, 83015

(адреса/місцезнаходження)

(062) 381-37-08, факс. (062) 335-89-04

ЗАТВЕРДЖУЮ

В.О. Заст. Головного державного санітарного лікаря

(посада)

В.А. Яценко

(підпис/ім'я пов. (підписує))

(підпис)

Висновок державної санітарно-епідеміологічної експертизи

від 24.02.2011р.

№ 05.03.02-03/166/02

Апарати водонагрівальні проточні газові побутові марки "TERMAX", моделі "JSD20-W" димохідні з організованим виводом продуктів згорання за межі приміщень

(об'єкт експертизи)

код за УКТЗЕД: 8419110000

(код за ДСП, код за УКТЗЕД артикула)

в побуті

(сфера застосування та деталі об'єкта експертизи)

фірма "Chinabest Home Appliance Co, LTD", Китай, вул. Сьютун, 4, 156-458, тел.4 - код ЄДРПОУ: -

(фірма, виробник, адреса, місцезнаходження, телефон, факс, Е-пошта, WWW)

ТОВ "Соломон", Україна, м. Донецьк, вул.Артема, 62, код ЄДРПОУ: -

(співзаклад експертизи, адреса, місцезнаходження, телефон, факс, Е-пошта, WWW)

договір № 26 BS від 05.11.2010р., термін дії до 05.11.2015р.

(договір, контракт чи інше зобов'язання між експертом в Україні)

Об'єкт експертизи підлягає встановленню медичним критеріям безпеки / показникам:

ДСТУ 2356-94, ГОСТ 19910-94, ГСТУ-3-59-68-95, СН 3077-84, РТМ 27-72-15-82

-концентрації оксиду вуглецю в атмосферному повітрі згідно ДСП 201-97 не повинні перевищувати 3,0 мг/м.

куб.; оксиду азоту -0,06 мг/м.куб.

-показники еквівалентного шуму не повинні перевищувати ГДР в житлових приміщеннях згідно СН № 3077-84

- 30 дБА в нічний час; 35 дБА в денний час

Вміст оксиду вуглецю в сухих нерозведених продуктах горіння не повинен перевищувати згідно ДСТУ 2356-94

-0,05% об'ємних; оксиду азоту згідно СТУ 3-59-68-95 - 240 мг/м.куб.

-температура зовнішніх поверхонь ручок керування згідно ДСТУ 82356-94 та ДСН 3.3.6.042-99 не повинна

перевищувати +32 градусів С

(критерії безпеки / показники)

Необхідними умовами використання/застосування, зберігання, транспортування, утилізації, знищення є:

При використанні, транспортуванні, зберіганні слід виконувати вимоги: РТМ 27-72-15-82, ДСТУ 2356-94,

ГОСТ 19910-94, ГСТУ-3-59-68-95, Інструкції з використання фірми виробника, ДСП 201-97, СН 3077-84, ДСН

3.3.6.042-99, НРБУ-97, СНиП 2.04.05-91

-Утилізація відходів та продукції -згідно з вимогами ДСанПІН 2.2.7.029-99

Продукти горіння природного газу слід відводити організовано через димохід за межі приміщень та

забезпечувати вимоги ДСП 201-97

(особливості умов використання, застосування, зберігання, транспортування, утилізації, знищення)

За результатами державної санітарно-епідеміологічної експертизи Апарати водонагрівальні проточні газові

ОТРЫВНОЙ ТАЛОН НА ВВОД В ЭКСПЛУАТАЦИЮ

Тип, модель оборудования _____ Серийный номер _____

ПРОДАВЕЦ _____ (название организации) _____ (адрес, номер телефона) ДАТА ПРОДАЖИ _____ _____ (Ф.И.О продавца, подпись, М.П.)	ПОКУПАТЕЛЬ _____ (Ф.И.О) _____ _____ (адрес, номер телефона) _____
МОНТАЖНАЯ ОРГАНИЗАЦИЯ _____ (название организации) _____ (адрес, номер телефона) _____ (Ф.И.О мастера, подпись, М.П.) (дата установки оборудования)	СЕРВИСНЫЙ ЦЕНТР _____ (название организации) _____ (адрес, номер телефона) _____ (Ф.И.О мастера, подпись, М.П.) (дата ввода в эксплуатацию)

Данные при вводе в эксплуатацию:

Наличие дополнительных устройств:

Водяной фильтр: ДА / НЕТ

Газовый фильтр: ДА / НЕТ

Проверка герметичности:

Подвод гидравлической части: ДА / НЕТ

Подвод газа: ДА / НЕТ

Отвод продуктов сгорания: ДА / НЕТ

Замечания сервисного центра: _____

Подтверждаю, что прибор введен в эксплуатацию, работает исправно, претензий к эксплуатационным характеристикам, комплектации не имею. Проведен инструктаж по правилам работы и технике безопасности. С гарантийными обязательствами ознакомлен и согласен.

(подпись покупателя)

ОТРЫВНОЙ ТАЛОН НА ВВОД В ЭКСПЛУАТАЦИЮ

Тип, модель оборудования _____ Серийный номер _____

ПРОДАВЕЦ _____ (название организации) _____ (адрес, номер телефона) ДАТА ПРОДАЖИ _____ _____ (Ф.И.О продавца, подпись, М.П.)	ПОКУПАТЕЛЬ _____ (Ф.И.О) _____ _____ (адрес, номер телефона) _____
МОНТАЖНАЯ ОРГАНИЗАЦИЯ _____ (название организации) _____ (адрес, номер телефона) _____ (Ф.И.О мастера, подпись, М.П.) (дата установки оборудования)	СЕРВИСНЫЙ ЦЕНТР _____ (название организации) _____ (адрес, номер телефона) _____ (Ф.И.О мастера, подпись, М.П.) (дата ввода в эксплуатацию)

Данные при вводе в эксплуатацию:

Наличие дополнительных устройств:

Водяной фильтр: ДА / НЕТ

Газовый фильтр: ДА / НЕТ

Проверка герметичности:

Подвод гидравлической части: ДА / НЕТ

Подвод газа: ДА / НЕТ

Отвод продуктов сгорания: ДА / НЕТ

Замечания сервисного центра: _____

Подтверждаю, что прибор введен в эксплуатацию, работает исправно, претензий к эксплуатационным характеристикам, комплектации не имею. Проведен инструктаж по правилам работы и технике безопасности. С гарантийными обязательствами ознакомлен и согласен.

(подпись покупателя)

ТЕХНИЧЕСКОЕ ОБСЛУЖИВАНИЕ ПРОВЕДЕНО:

За _____ год, Работник _____
(Фамилия И.О.) (подпись, дата) Штамп
организации

За _____ год, Работник _____
(Фамилия И.О.) (подпись, дата) Штамп
организации

За _____ год, Работник _____
(Фамилия И.О.) (подпись, дата) Штамп
организации

За _____ год, Работник _____
(Фамилия И.О.) (подпись, дата) Штамп
организации

За _____ год, Работник _____
(Фамилия И.О.) (подпись, дата) Штамп
организации

Корешок талона №1
на гарантийный ремонт
изъят " " 201 г. Сервисный инженер _____
(фамилия, подпись)

Линия отреза

ГАРАНТИЙНЫЙ ТАЛОН

ТАЛОН №1

на гарантийный ремонт водонагревателя проточного
газового бытового **Termaxi**

Заводской № _____

Продавец _____

(наименование торгующей организации)

" ____ " _____ 201 ____ г.

Штамп магазина _____
(подпись)

Владелец, адрес, номер телефона _____

_____ Подпись _____

Сервисный центр _____

Адрес, номер телефона _____

Выполнены работы по устранению неисправностей:

Замененные узлы и детали: _____

Сервисный инженер _____
(дата, подпись)

Подтверждаю замену деталей (узлов), дату выполнения
гарантийного ремонта. Претензий, к проведенным работам
не имею.

_____ (подпись владельца)

Корешок талона №2
на гарантийный ремонт
изъят " " 201 г. Сервисный инженер _____
(фамилия, подпись)

Линия отреза

ГАРАНТИЙНЫЙ ТАЛОН

ТАЛОН №2

на гарантийный ремонт водонагревателя проточного
газового бытового **Termaxi**

Заводской № _____

Продавец _____

(наименование торгующей организации)

" ____ " _____ 201 ____ г.

Штамп магазина _____
(подпись)

Владелец, адрес, номер телефона _____

_____ Подпись _____

Сервисный центр _____

Адрес, номер телефона _____

Выполнены работы по устранению неисправностей:

Замененные узлы и детали: _____

Сервисный инженер _____
(дата, подпись)

Подтверждаю замену деталей (узлов), дату выполнения
гарантийного ремонта. Претензий, к проведенным работам
не имею.

_____ (подпись владельца)

Корешок талона №3
на гарантийный ремонт
изъят " " 201 г. Сервисный инженер _____
(фамилия, подпись)

Линия отреза

ГАРАНТИЙНЫЙ ТАЛОН

ТАЛОН №3

на гарантийный ремонт водонагревателя проточного
газового бытового **Termaxi**

Заводской № _____

Продавец _____

(наименование торгующей организации)

" ____ " _____ 201 ____ г.

Штамп магазина _____
(подпись)

Владелец, адрес, номер телефона _____

_____ Подпись _____

Сервисный центр _____

Адрес, номер телефона _____

Выполнены работы по устранению неисправностей:

Замененные узлы и детали: _____

Сервисный инженер _____
(дата, подпись)

Подтверждаю замену деталей (узлов), дату выполнения
гарантийного ремонта. Претензий, к проведенным работам
не имею.

_____ (подпись владельца)

Termaxi