

1. ОБЩИЕ СВЕДЕНИЯ

Живоловка мышьяная простая – далее по тексту «ловушка» - предназначена для отлова живьем грызунов (мышей, полевок, молодняк крыс) специалистами и гражданами. Может использоваться на объектах любого типа, в том числе на открытых территориях. Применяется для отлова грызунов с целью проведения исследований или для безопасного изъятия грызунов без использования химических средств дератизации, а также в вивариях и научно-исследовательских лабораториях для отлова убежавших из клеток грызунов. Ловушка изготовлена из нержавеющей металлического листа толщиной 0,5 мм.

2. ТЕХНИЧЕСКИЕ ДАННЫЕ

Габаритные размеры, мм	140x70x70
Масса, г	210±7
Цвет	металл

3. УСТРОЙСТВО ЛОВУШКИ

Живоловка мышьяная (рисунок) представляет собой емкость в виде параллелепипеда с отверстиями для естественной вентиляции. Передняя дверца (1) на оси (2) с пружиной (3) заканчивается сверху загнутым язычком (4). Задняя дверца (5) вставная на пазах. Внутри ловушки установлен сторожок (6) с двух сторон заканчивающийся крючками (7,8). При захвате приманки грызуном крючок сторожка соскальзывает с язычка передней дверцы - механизм освобождения дверцы срабатывает. Дверца захлопывается.

4. ЭКСПЛУАТАЦИЯ и ХРАНЕНИЕ

- 4.1. Вынуть заднюю дверцу на пазах. Поместить на нижний крючок сторожка приманку, привлекательную для грызунов (кубик хлеба с подсолнечным маслом, моркови, жареного хлеба, колбасы, сала и др.). Закрывать заднюю дверцу.
- 4.2. Переднюю дверцу прижать к верхней части (потолку) ловушки. Удерживая ее в таком положении зацепить верхний крючок сторожка за язычок дверцы. Ловушка настрожена.
- 4.3. Настороженные ловушки с приманкой расставляют в местах передвижения грызунов, у нор, вдоль стен и т.д.

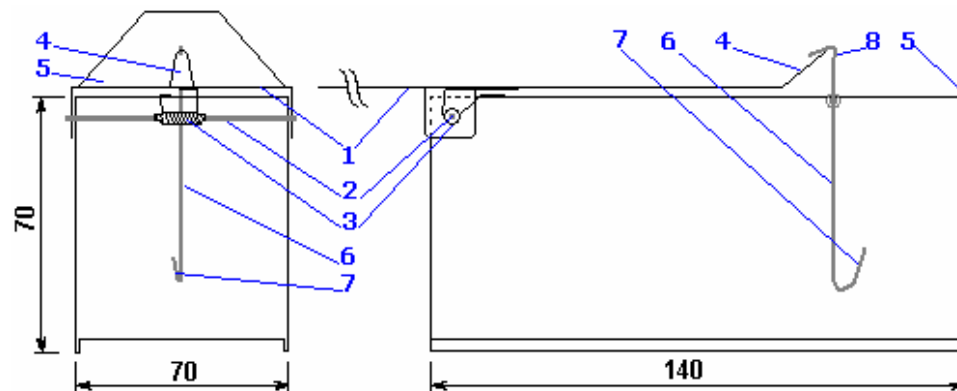


Рисунок. Живоловка в рабочем состоянии.

- 4.4. **Чистка ловушки.** Протереть внутренние поверхности и детали одним из обеззараживающих растворов (борным спиртом, денатуратом, ректификатом) или дезинфектантом. После этого ватным тампоном, смазанным растительным маслом, протереть и очистить загрязненные зверьком места (дугу трапа в месте соприкосновения с дверцей не смазывать).
- 4.5. **Хранят** ловушки в чистом виде. Пружину и оси смазывают машинным маслом, пушечным салом или обрабатывают WD-40.

5 МЕРЫ БЕЗОПАСНОСТИ и ИЗВЛЕЧЕНИЕ ГРЫЗУНОВ

- 5.1. Механизм ловушки безопасен в обращении.
- 5.2. В процессе эксплуатации все манипуляции с ловушкой выполняют в резиновых перчатках, чтобы избежать контакта с загрязненными зверьками поверхностями. После работ перчатки дезинфицируют.
- 5.3. Пойманных живых зверьков вытряхивают в емкость до половины наполненную опилками, наклонив ловушку по направлению вниз, открыв заднюю дверцу.
- 5.3. Если пойманные животные не нужны живыми - их усыпляют. Для этого помещают ловушку со зверьком в плотный клеенчатый или полиэтиленовый мешок (если размеры мешка позволяют, возможно, произвести операцию усыпления сразу с несколькими ловушками). Туда же помещают сосуд с 30-50 мл нашатырного спирта или тампон, пропитанный эфиром медицинским.

- 5.4. Мешок плотно завязывают и оставляют на 15-20 минут.
- 5.5. Выемка мертвых зверьков. Мертвых зверьков извлекают с помощью пинцета или корцанга (щипцов).
- 5.6. Извлеченных зверьков складывают каждого отдельно в плотный п/э пакет, герметично упаковывают и привязывают бирку с указанием места и даты отлова и сдают в лабораторию на исследование и зоолого-энтомологическое обследование (ФГУЗ «Центр гигиены и эпидемиологии»).
- 5.7. Трупы грызунов не пригодных для исследования, а так же при отсутствии необходимости в исследовании утилизируют в установленном порядке.

6. КОМПЛЕКТ ПОСТАВКИ

6.1. В комплект поставки ловушки входит:

живоловка	1 шт.
Руководство по эксплуатации	1 шт.

7. СВИДЕТЕЛЬСТВО О ПРИЕМКЕ

Живоловка мышинная простая соответствует требованиям технических условий ТУ _____ и признана годной для эксплуатации.

Дата выпуска _____ Штамп ОТК _____

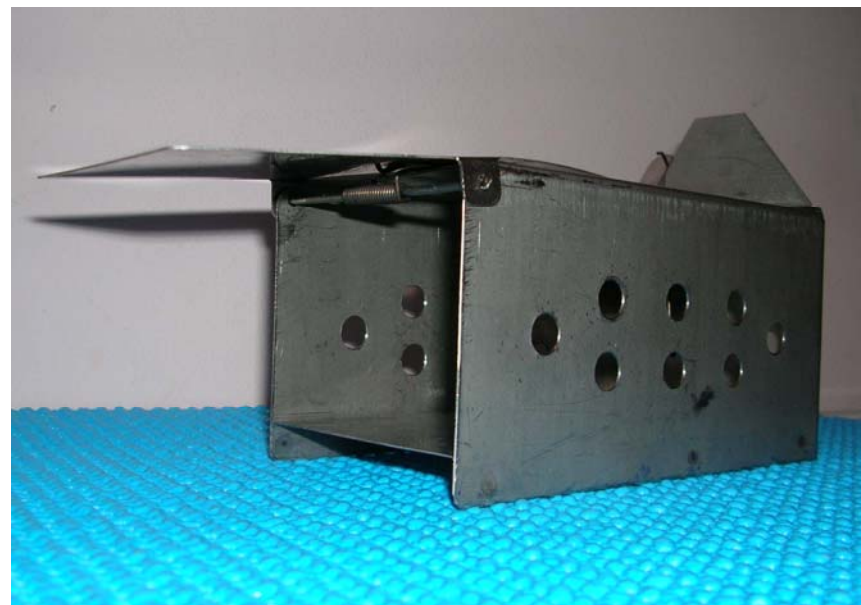
8. ГАРАНТИИ

- 8.1 Срок службы живоловки не менее 5 лет.
- 8.2 Гарантийный срок эксплуатации устанавливается 6 месяцев со дня ввода в эксплуатацию при соблюдении условий эксплуатации, хранения и транспортировки.
- 8.3. Срок хранения не ограничен.

ЖИВОЛОВКА мышинная простая

ТУ _____

РУКОВОДСТВО ПО ЭКСПЛУАТАЦИИ



Модель МЖП