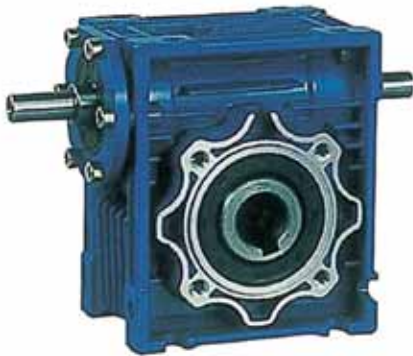


Riduttori e Motoriduttori
vite senza fine

Worm gear units

VERSIONI
VERSIONS



CRV-E



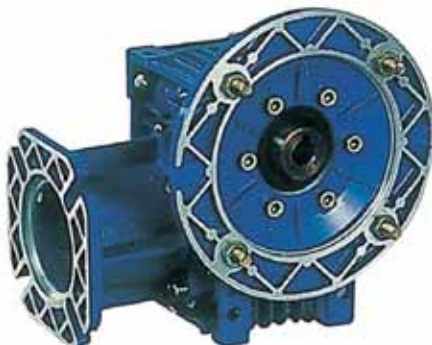
CRV



CMRV



CMRV-E



CMRV-FL



CMRV-F



Serie CRV-CMRV – CRV-CMRV Series

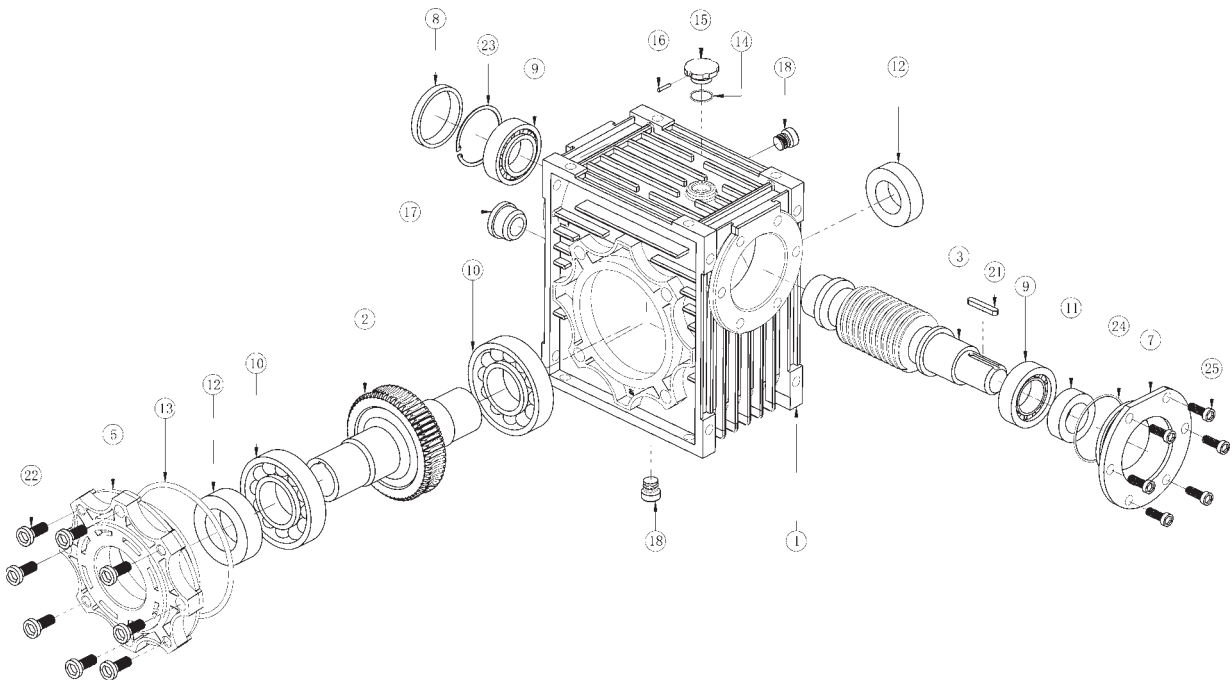
Caratteristiche principali

Main features

Taglia Size	Rapporti disponibili Available ratios										
	7,5	10	15	20	25	30	40	50	60	80	100
25	7,5	10	15	20		30	40	50	60		
30	7,5	10	15	20	25	30	40	50	60	80	
40	7,5	10	15	20	25	30	40	50	60	80	100
50	7,5	10	15	20	25	30	40	50	60	80	100
63	7,5	10	15	20	25	30	40	50	60	80	100
75	7,5	10	15	20	25	30	40	50	60	80	100
90	7,5	10	15	20	25	30	40	50	60	80	100
110	7,5	10	15	20	25	30	40	50	60	80	100
130	7,5	10	15	20	25	30	40	50	60	80	100
150	7,5	10	15	20	25	30	40	50	60	80	100

N.	Componenti	Parts
1	Corpo	Housing
2	Corona	Worm wheel
3	Vite senza fine	Worm Screw
5	Coperchio albero di uscita	Output shaft cover
7	Coperchio albero d'entrata	Input shaft cover
8	Coperchio	Seal cover
9	Cuscinetto	Bearing
10	Cuscinetto	Bearing
11	Paraolio	Oil seal
12	Paraolio	Oil seal
13	Guarnizione	Oring

N.	Componenti	Parts
14	Guarnizione	Oring
15	Coperchio olio	Oil cover
16	Spina	Pin
17	Tappo livello olio	Oil Gauge
18	Tappo olio	Oil plug
21	Linguetta	Key
22	Vite testa brugola	Intl. Hex screw
23	Seeger	Snap ring
24	Guarnizione	Oring
25	Vite testa brugola	Intl. Hex screw





Serie di riduttori CMRV e CRV CMRV and CRV Series

Caratteristiche dei prodotti:

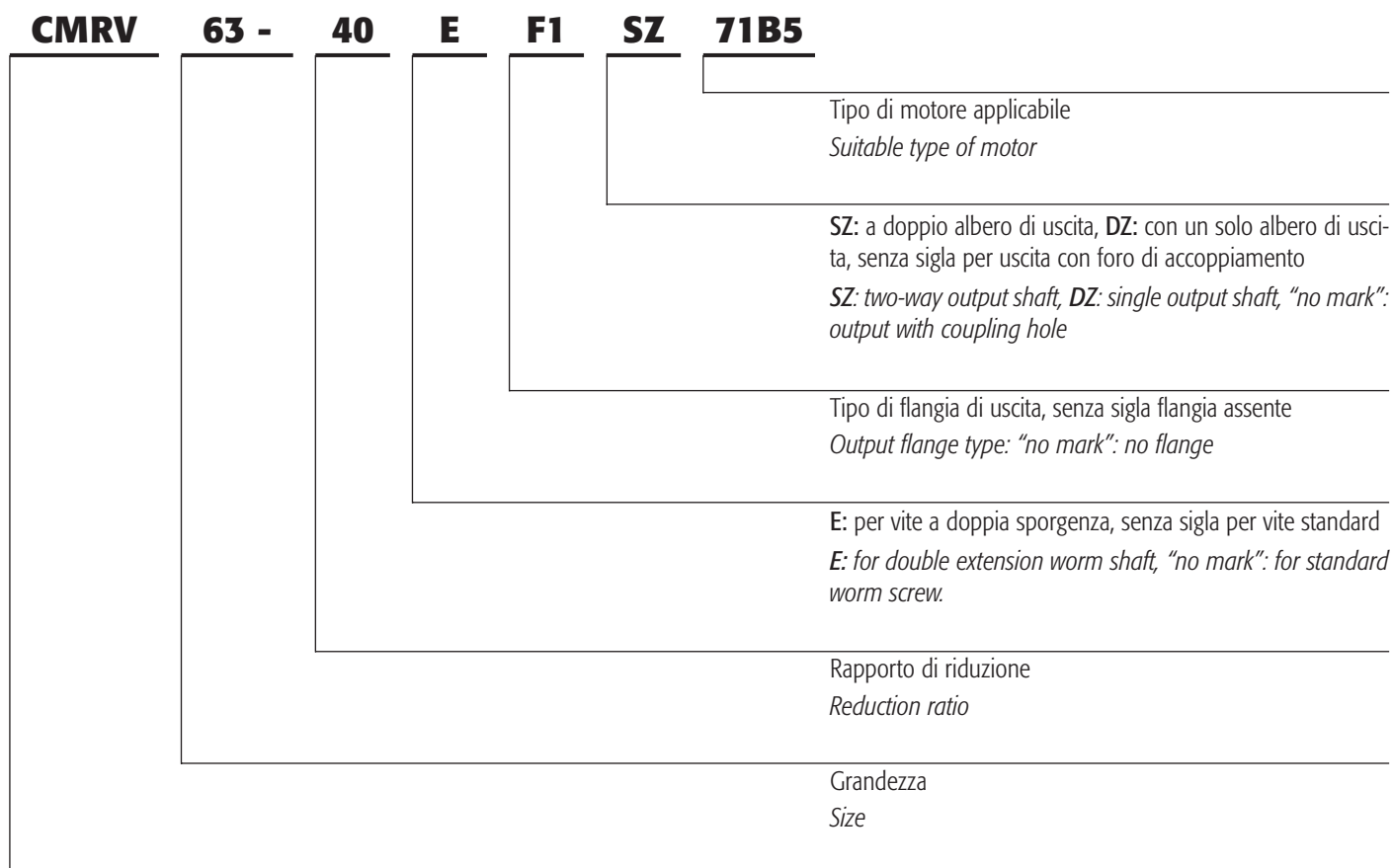
- 1 - La carcassa dei riduttori gr. 025-030-040-050-063-075-090 viene realizzata in lega di alluminio che rende i prodotti leggeri e non soggetti alla ruggine.
- 2 - La carcassa dei riduttori gr. 110-130-150 viene realizzata in ghisa.
- 3 - Componenti interni realizzati con materiali selezionati e lavorazioni controllate.
- 4 - Elevata coppia trasmissibile.
- 5 - Notevole affidabilità e funzionamento estremamente silenzioso.

Features of the products:

- 1 - The case of the reducer sizes 025-030-040-050-063-075-090 is made of aluminium.
- 2 - The case of the reducer sizes 110-130 and 150 is made of cast iron.
- 3 - Internal parts made with selected materials and highly controlled machinings.
- 4 - High transmissible torque.
- 5 - High reliability and extremely noiseless operation.

Sigla di identificazione del prodotto:

Product type identification:



Sigla prodotto **CMRV:** con flangia di ingresso, **CRV:** senza flangia di ingresso

Product identification **CMRV:** with input flange, **CRV:** without input flange

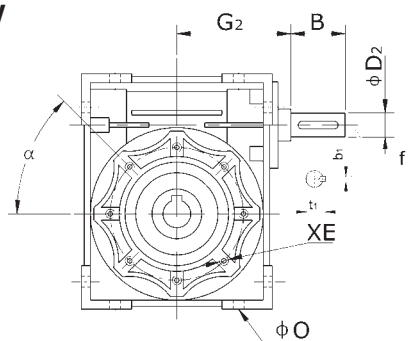


Serie CRV-CMRV – CRV-CMRV Series

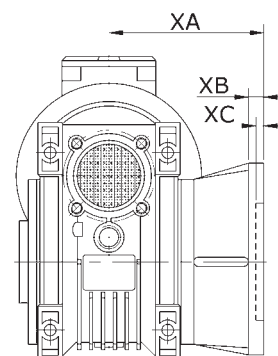
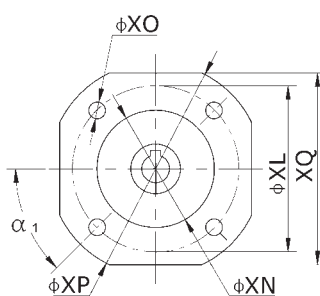
DIMENSIONE E INGOMBRI RIDUTTORI GRANDEZZE 030-150

REDUCER SIZES 030-150 OVERALL DIMENSIONS

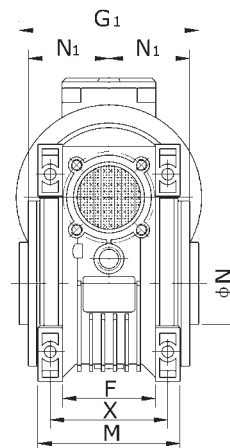
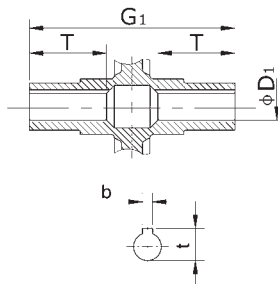
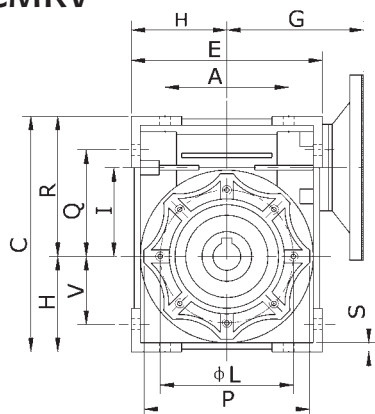
CRV



CMRVF



CMRV



Taglia Size	A	B	C	D1(H7)	D2(I6)	E	F	G	G1	G2	H	I	L	M	N(h8)	N1	O	P	Q	R	S	T	V	X
030	54	20	97	14	9	80	32	55	63	51	40	30	65	56	55	29	6,5	75	44	57	5,5	21	27	44
040	70	23	121,5	18(19)	11	100	43	70	78	60	50	40	75	71	60	36,5	6,5	87	55	71,5	6,5	26	35	60
050	80	30	144	25(24)	14	120	49	80	92	74	60	50	85	85	70	43,5	8,5	100	64	84	7	30	40	70
063	100	40	174	25(28)	19	144	67	95	112	90	72	63	95	103	80	53	8,5	110	80	102	8	36	50	85
075	120	50	205	28(35)	24	172	72	112,5	120	105	86	75	115	112	95	57	11	140	93	119	10	40	60	90
090	140	50	238	35(38)	24	208	74	129,5	140	125	103	90	130	130	110	67	13	160	102	135	11	45	70	100
110	170	60	295	42	28	252,5	/	160	155	142	127,5	110	165	144	130	74	14	200	125	167,5	14	50	85	115
130	200	80	335	45	30	292,5	/	180	170	162	147,5	130	215	155	180	81	16	250	140	187,5	15	60	100	120
150	240	80	400	50	35	340	/	210	200	192	170	150	215	185	180	96	18	250	180	230	18	72,5	120	145

Taglia Size	XA				XB				XC				XE (n.4)	alpha	alpha 1	XL				XN (H8)				XO				XP				XQ				b	b1	f	t	t1	Kg
	F	FB	FL	FE	F	FB	FL	FE	F	FB	FL	FE				F	FB	FL	FE	F	FB	FL	FE	F	FB	FL	FE	F	FB	FL	FE	F	FB	FL	FE						
030	54,5	/	/	/	6	/	/	/	4	/	/	/	M6x11	0°	45°	68	/	/	/	50	/	/	/	6,5	/	/	/	80	/	/	/	70	/	/	/	5	3	/	16,3	10,2	1,2
040	67	76,5	97	/	7	9	7	/	4	5	4	/	M6x8	45°	45°	87	115	87	/	60	95	60	/	9	9,5	9	/	110	140	110	/	95	/	95	/	6(6)	4	/	20,8(21,8)	12,5	2,3
050	90	87,5	120	/	9	10	9	/	5	5	5	/	M8x10	45°	45°	90	130	90	/	70	110	70	/	11	9,5	11	/	125	160	125	/	110	/	110	/	8(8)	5	M6	28,3(27,3)	16,0	3,5
063	82	99	112	80,5	10	11	10	13,5	6	5	6	6	M8x14	45°	45°	150	165	150	130	115	130	115	110	11	11	11	11	180	200	180	160	142	/	142	/	8(8)	6	M6	28,3(31,3)	21,5	6,2
075	111	/	90	/	13	/	13	/	6	/	6	/	M8x14	45°	45°	165	/	130	/	130	/	110	/	14	/	14	/	200	/	160	/	170	/	160	/	8(10)	8	M8	31,3(38,3)	27,0	9
090	111	/	122	/	13	/	18	/	6	/	6	/	M10x18	45°	45°	175	/	215	/	152	/	180	/	14	/	14	/	210	/	250	/	200	/	230	/	10(10)	8	M8	38,3(41,3)	27,0	13
110	131	/	/	/	15	/	/	/	6	/	/	/	M10x18	45°	45°	230	/	/	/	170	/	/	/	14	/	/	/	280	/	/	/	260	/	/	/	12	8	M10	45,3	31,0	35
130	140	/	/	/	15	/	/	/	6	/	/	/	M12x21	45°	22,5°	255	/	/	/	180	/	/	/	16	/	/	/	320	/	/	/	290	/	/	/	14	8	M10	48,8	33,0	48
150	155	/	/	/	15	/	/	/	6	/	/	/	M12x21	45°	22,5°	255	/	/	/	180	/	/	/	16	/	/	/	320	/	/	/	290	/	/	/	14	10	M12	54	38	84

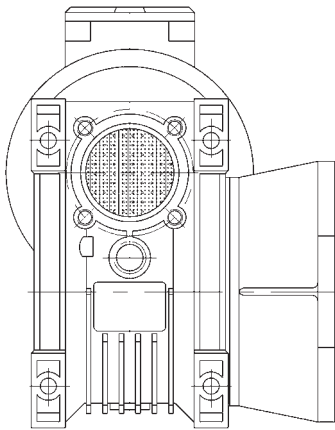
Note - Notes: Pesi relativi a versione CRV. – The weights refer to CRV version.



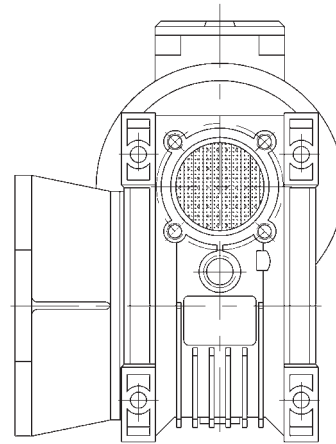
Serie CRV-CMRV – CRV-CMRV Series

SCHEMA FLANGE DI USCITA OUTPUT FLANGE POSITION SCHEME

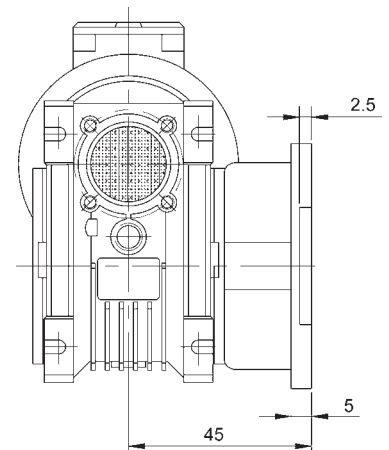
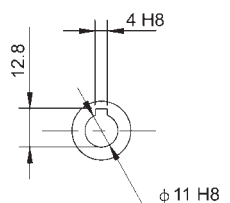
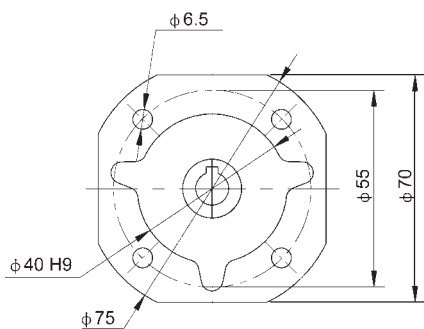
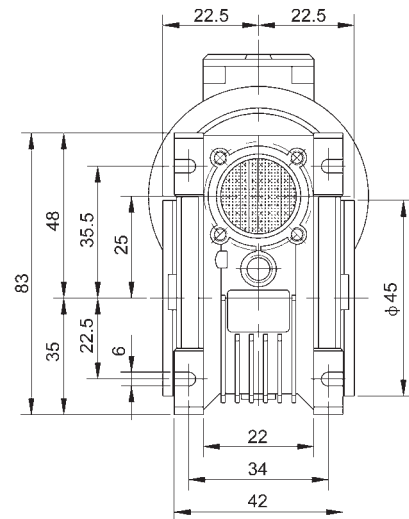
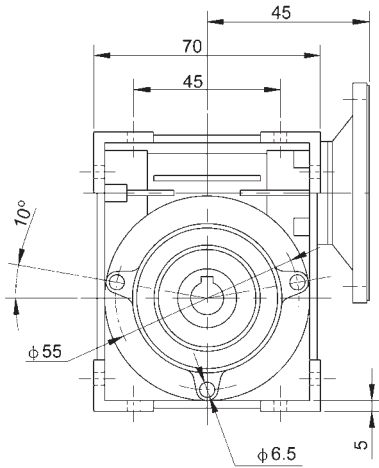
F1,FL1,FB1



F2,FL2,FB2

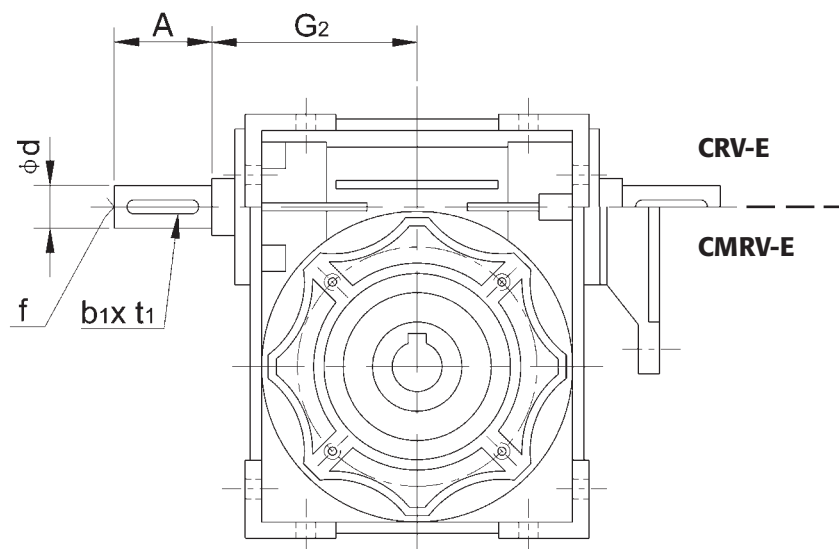


DIMENSIONE E INGOMBRI RIDUTTORI GRANDEZZA 025 REDUCER SIZE 025 OVERALL DIMENSIONS



Serie CRV-E/CMRV-E – CRV-E/CMRV-E Series

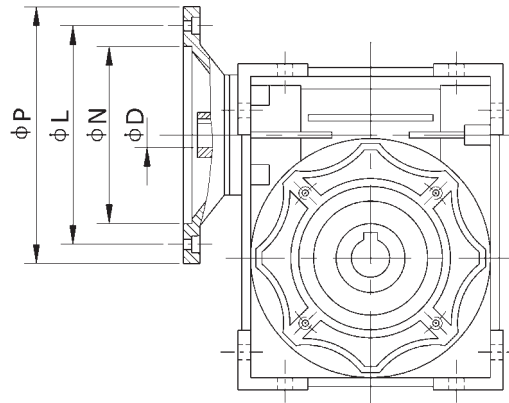
VITE SENZA FINE A DOPPIA SPORGENZA DOUBLE WORM SHAFT



Taglia Size	G ₂	d(j6)	A	f	b ₁	t ₁
030	45	9	20	/	3	10,2
040	53	11	23	/	4	12,5
050	64	14	30	M6	5	16
063	75	19	40	M6	6	21,5
075	90	24	50	M8	8	27
090	108	24	50	M8	8	27
110	135	28	60	M10	8	31
130	155	30	80	M10	8	33
150	175	35	80	M12	10	38



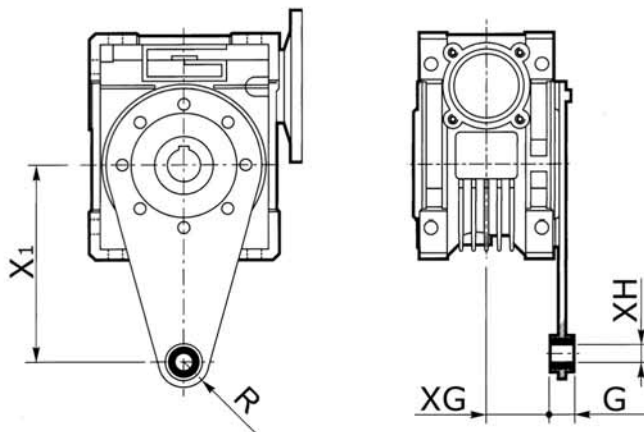
PREDISPOSIZIONE PREDISPOSITION



Taglia Size	PAM IEC	N	L	P	7,5	10	15	20	25	30	40	50	60	80	100
					D										
025	56B14	50	65	80	9	9	9	9	/	9	9	9	9	/	/
030	63B5	95	115	140	11	11	11	11	11	11	11	11	11	11	/
	63B14	60	75	90											
	56B5	80	100	120	9	9	9	9	9	9	9	9	9	9	/
	56B14	50	65	80											
040	71B5	110	130	160	14	14	14	14	14	14	14	14	14	14	/
	71B14	70	85	105											
	63B5	95	115	140	11	11	11	11	11	11	11	11	11	11	11
	63B14	60	75	90											
	56B5	80	100	120	9	9	9	9	9	9	9	9	9	9	9
050	80B5	130	165	200	19	19	19	19	19	19	/	/	19	/	/
	80B14	80	100	120											
	71B5	110	130	160	14	14	14	14	14	14	14	14	14	14	14
	71B14	70	85	105											
	63B5	95	115	140	11	11	11	11	11	11	11	11	11	11	11
	63B14	60	75	90											
063	90B5	130	165	200	24	24	24	24	24	24	24	/	/	/	/
	90B14	95	115	140											
	80B5	130	165	200	19	19	19	19	19	19	19	19	19	19	19
	80B14	80	100	120											
	71B5	110	130	160	14	14	14	14	14	14	14	14	14	14	14
	71B14	70	85	105											
075	100/112B5	180	215	250	28	28	28	28	/	/	/	/	/	/	/
	110/112B14	110	130	160											
	90B5	130	165	200	24	24	24	24	24	24	24	24	24	24	24
	90B14	95	115	140											
	80B5	130	165	200	19	19	19	19	19	19	19	19	19	19	19
	80B14	80	100	120											
	71B5	110	130	160	/	/	/	/	/	/	14	14	14	14	14
090	100/112B5	180	215	250	28	28	28	28	28	28	28	/	/	/	/
	100/112B14	110	130	160											
	90B5	130	165	200	24	24	24	24	24	24	24	24	24	24	24
	90B14	95	115	140											
	80B5	130	165	200	/	/	/	/	/	/	19	19	19	19	19
	80B14	80	100	120											
110	132B5	230	265	300	38	38	38	38	/	/	/	/	/	/	/
	100/112B5	180	215	250	28	28	28	28	28	28	28	28	28	28	/
	100/112B14	110	130	160											
	90B5	130	165	200	24	24	24	24	24	24	24	24	24	24	24
	80B5	130	165	200	/	/	/	/	/	/	/	/	19	19	19
130	132B5	230	265	300	38	38	38	38	38	38	38	/	/	/	/
	100/112B5	180	215	250	/	/	/	/	28	28	28	28	28	28	28
	100/112B14	110	130	160											
	90B5	130	165	200	/	/	/	/	/	/	/	/	/	24	24
150	160B5	250	300	350	42	42	42	42	/	/	/	/	/	/	/
	132B5	230	265	300	/	/	/	38	38	38	38	38	/	/	/
	100/112B5	180	215	250	/	/	/	/	/	/	/	28	28	28	28



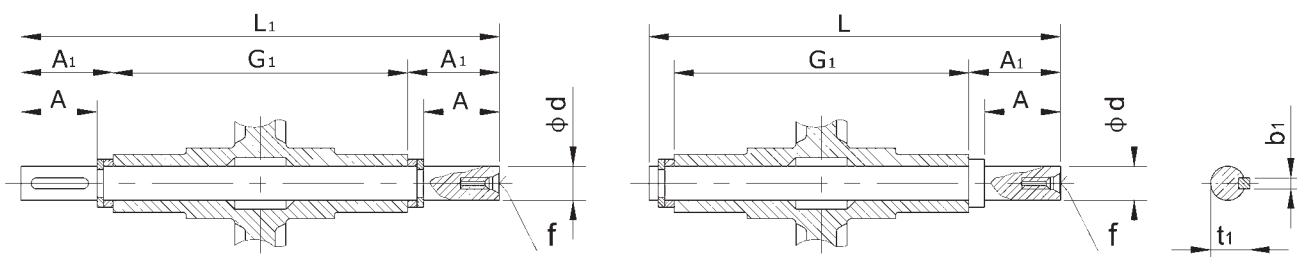
**BRACCIO DI REAZIONE
TORQUE ARM**



Taglia Size	X1	G	XG	XH	R
025	70	14	17,5	8	15
030	85	14	24	8	15
040	100	14	31,5	10	18
050	100	14	38,5	10	18
063	150	14	49	10	18
075	200	25	47,5	20	30
090	200	25	57,5	20	30
110	250	30	62	25	35
130	250	30	69	25	35
130	250	30	84	25	35
150	250	30	84	25	35

La boccola antivibrante non è fornita nei riduttori di grandezza 025 e 030.
The anti-vibrating bushing is not fitted on sizes 025 and 030.

**DIMENSIONE ALBERI DI USCITA SINGOLO (DZ), DOPPIO (SZ)
OUTPUT SHAFT DIMENSIONS: SINGLE (DZ), DOUBLE (SZ)**



Taglia Size	d(h6)	A	A1	G1	L	L1	f	b1	t1
025	11	23	25,5	50	81	101	/	4	12,5
030	14	33	32,5	63	102	128	M6	5	16
040	18	40	43	78	128	164	M6	6	20,5
050	25	50	53,5	92	153	199	M10	8	28
063	25	50	53,5	112	173	219	M10	8	28
075	28	60	63,5	120	192	247	M10	8	31
090	35	80	84,5	140	234	309	M12	10	38
110	42	80	84,5	155	249	324	M16	12	45
130	45	80	85	170	265	340	M16	14	48,5
150	50	82	87	200	297	374	M16	14	53,5

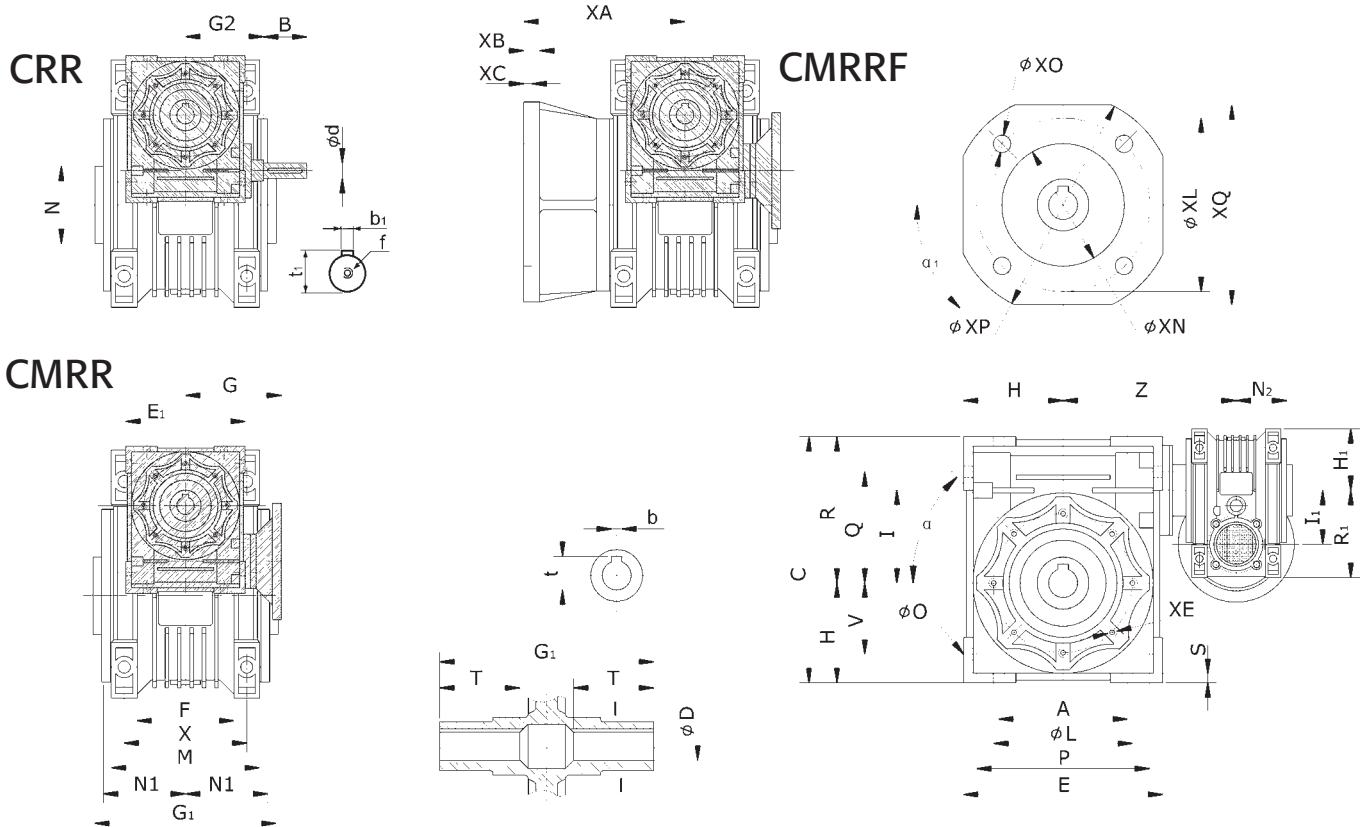


Serie Riduttori Combinati CRR-CMRR

CRR-CMRR Combined Reducer Series

DIMENSIONE E INGOMBRI RIDUTTORI CRR-CMRR

CRR-CMRR REDUCERS OVERALL DIMENSIONS



Taglia Size	A	B	C	D(H7)	d(j6)	E	E1	F	G	G1	G2	H	H1	I	I1
25/30	54	/	97	14	/	80	70	32	45	63	/	40	35	30	25
25/40	70	/	121,5	18(19)	/	100	70	43	45	78	/	50	35	40	25
30/40	70	20	121,5	18(19)	9	100	80	43	55	78	51	50	40	40	30
30/50	80	20	144	25(24)	9	120	80	49	55	92	51	60	40	50	30
30/63	100	20	174	25(28)	9	144	80	67	55	112	51	72	40	63	30
40/75	120	23	205	28(35)	11	172	100	72	70	120	60	86	50	75	40
40/90	140	23	238	35(38)	11	208	100	74	70	140	60	103	50	90	40
50/110	170	30	295	42	14	252,5	120	/	80	155	74	127,5	60	110	50
63/130	200	40	335	45	19	292,5	144	/	95	170	90	147,5	72	130	63
63/150	240	40	400	50	19	340	144	/	95	200	90	170	72	150	63

Taglia Size	L	M	N(h8)	N1	N2	O	P	Q	R	R1	S	T	V	Z	X
25/30	65	56	55	29	22,5	6,5	75	44	57	48	5,5	21	27	100	44
25/40	75	71	60	36,5	22,5	6,5	87	55	71,5	48	6,5	26	35	115	60
30/40	75	71	60	36,5	29	6,5	87	55	71,5	57	6,5	26	35	120	60
30/50	85	85	70	43,5	29	8,5	100	64	84	57	7	30	40	130	70
30/63	95	103	80	53	29	8,5	110	80	102	57	8	36	50	145	85
40/75	115	112	95	57	36,5	11	140	93	119	71,5	10	40	60	165	90
40/90	130	130	110	67	36,5	13	160	102	135	71,5	11	45	70	182	100
50/110	165	144	130	74	43,5	14	200	125	167,5	84	14	50	85	225	115
63/130	215	155	180	81	53	16	250	140	187,5	102	15	60	100	245	120
63/150	215	185	180	96	53	18	250	180	230	102	18	72,5	120	275	145



DIMENSIONE E INGOMBRI RIDUTTORI CRR-CMRR
CRR-CMRR REDUCERS OVERALL DIMENSIONS

Taglia Size	XA			XB			XC	XE	α	α1	XL			XN (H8)		
	F	FB	FL	F	FB	FL					F	FB	FL	F	FB	FL
25/30	54,5	/	/	6	/	/	4	M6x11 (n.4)	0°	90°	68	/	/	50	/	/
25/40	67	76,5	97	7	9	7	4(5)	M6x8 (n.4)	45°	90°	87	115	87	60	95	60
30/40	67	76,5	97	7	9	7	4(5)	M6x8 (n.4)	45°	90°	87	115	87	60	95	60
30/50	90	87,5	120	9	10	9	5(5)	M8x10 (n.4)	45°	90°	90	130	90	70	110	70
30/63	82	99	112	10	11	10	6(5)	M8x14 (n.8)	45°	90°	150	165	150	115	130	115
40/75	111	/	/	13	/	/	6	M8x14 (n.8)	45°	90°	165	/	/	130	/	/
40/90	111	/	/	13	/	/	6	M10x18 (n.8)	45°	90°	175	/	/	152	/	/
50/110	131	/	/	15	/	/	6	M10x18 (n.8)	45°	45°	230	/	/	170	/	/
63/130	140	/	/	15	/	/	6	M12x21 (n.4)	45°	22,5°	255	/	/	180	/	/
63/150	155	/	/	15	/	/	6	M12x21 (n.8)	45°	22,5°	255	/	/	180	/	/

- 40/50 e 40/63 fornibili a richiesta. - Combination 40/50 and 40/63 can be sublied on demand.

Taglia Size	XO			XP			XQ			b	b ₁	f	t	t ₁	Kg
	F	FB	FL	F	FB	FL	F	FB	FL						
25/30	6,5(n.4)	/	/	80	/	/	70	/	/	5	/	/	16,3	/	2,1
25/40	9(n.4)	9,5(n.4)	9(n.4)	110	140	110	95	/	95	6(6)	/	/	20,8 (21,8)	/	3,2
30/40	9(n.4)	9,5(n.4)	9(n.4)	110	140	110	110	/	110	6(6)	3	/	20,8 (21,8)	10,2	3,9
30/50	11(n.4)	9,5(n.4)	11(n.4)	125	160	125	110	/	110	8(8)	3	/	28,3 (27,3)	10,2	5,0
30/63	11(n.4)	11(n.4)	11(n.4)	180	200	180	142	/	142	8(8)	3	/	28,3 (31,3)	10,2	7,8
40/75	14(n.4)	/	/	200	/	/	170	/	/	8(10)	4	/	31,3 (38,3)	12,5	12,0
40/90	14(n.4)	/	/	210	/	/	200	/	/	10(10)	4	/	38,3 (41,3)	12,5	16,0
50/110	14(n.8)	/	/	280	/	/	260	/	/	12	5	M6	45,3	16,0	39,2
63/130	16(n.8)	/	/	320	/	/	290	/	/	14	6	M6	48,8	21,5	55,0
63/150	16(n.8)	/	/	320	/	/	290	/	/	14	6	M6	53,8	21,5	93,0

ACCOPPIAMENTI MOTORE
MOTOR MOUNTING POSITION

CRR - CMRR			
B8/D	B8/S	V5/D	V5/S
V6/D	V6/S	B3/D	B3/S

- Se non specificato viene fornita posizione B3/S. - Unless otherwise specified, the product are supplied with B3/S position.
 - Per posizione morsetteria vedere tabella a pag. 6. - For motor position refer to page 6 table.

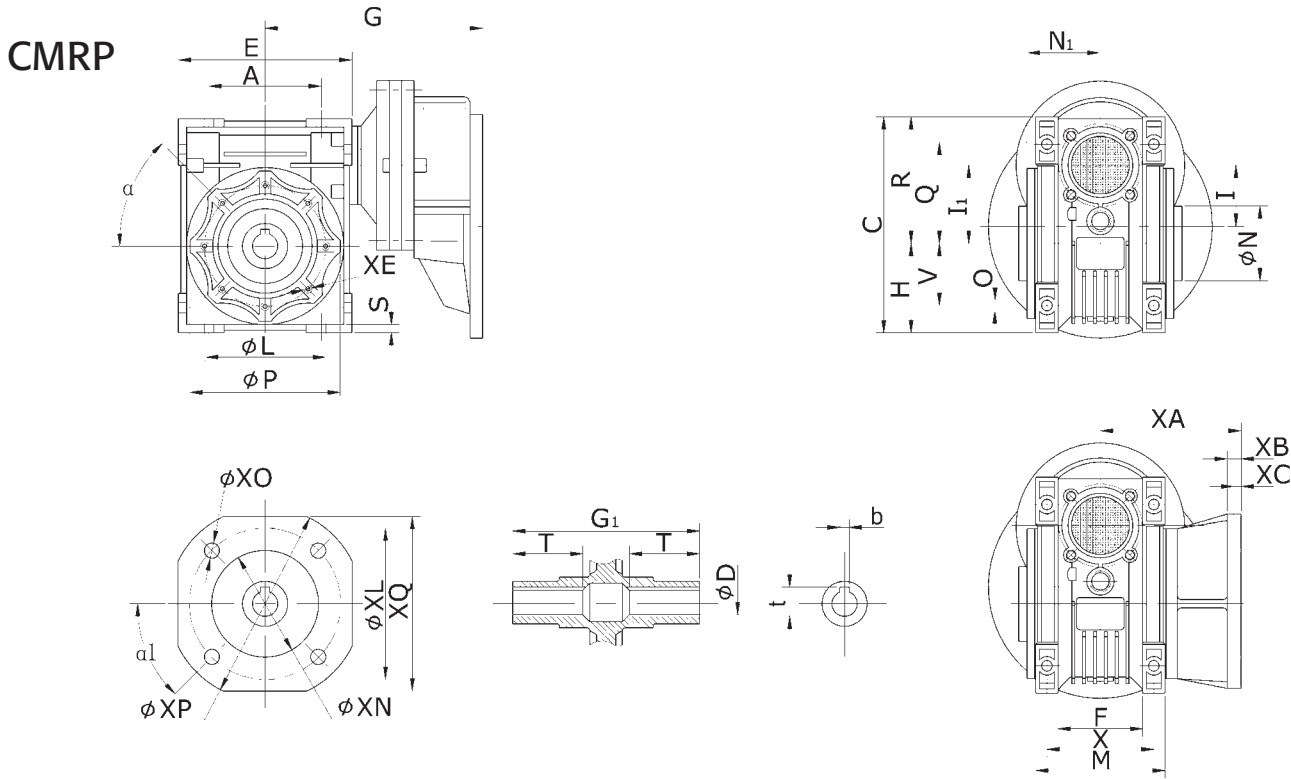


Riduttori con precoppie

Reducers with PR

DIMENSIONE E INGOMBRI RIDUTTORI CMRP

CMRP REDUCERS OVERALL DIMENSIONS

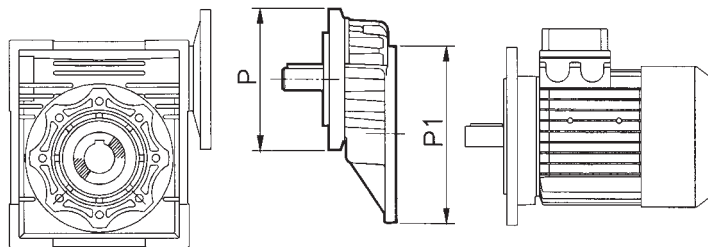


Taglia - Size pr/reducer	A	C	D(H7)	E	F	G	G1	H	I	I1	L	M	N(h8)	N1	O	P	Q	R	S	T	V	X	XA			XB		
																							F	FB	FL	F	FB	FL
63/40	70	121,5	18(19)	100	43	123	78	50	40	40	75	71	60	36,5	6,5	87	55	71,5	6,5	26	35	60	67	76,5	97	7	9	7
63/50	80	144	25(24)	120	49	133	92	60	50	40	85	85	70	43,5	8,5	100	64	84	7	30	40	70	90	87,5	120	9	10	9
71/50	80	144	25(24)	120	49	143	92	60	50	50	85	85	70	43,5	8,5	100	64	84	7	30	40	70	90	87,5	120	9	10	9
63/63	100	174	25(28)	144	67	148	112	72	63	40	95	103	80	53	8,5	110	80	102	8	36	50	85	82	99	112	10	11	10
71/63	100	174	25(28)	144	67	158	112	72	63	50	95	103	80	53	8,5	110	80	102	8	36	50	85	82	99	112	10	11	10
71/75	120	205	28(35)	172	72	176	120	86	75	50	115	112	95	57	11	140	93	119	10	40	60	90	111	/	/	13	/	/
80/75	120	205	28(35)	172	72	186	120	86	75	63	115	112	95	57	11	140	93	119	10	40	60	90	111	/	/	13	/	/
71/90	140	238	35(35)	208	74	193	140	103	90	50	130	130	110	67	13	160	102	135	11	45	70	100	111	/	/	13	/	/
80/90	140	238	35(38)	208	74	203	140	103	90	63	130	130	110	67	13	160	102	135	11	45	70	100	111	/	/	13	/	/
80(90)/110	170	295	42	252,5	/	233	155	127,5	110	63	165	144	130	74	14	200	125	167,5	14	50	85	115	131	/	/	15	/	/
80(90)/130	200	335	45	292,5	/	253	170	147,5	130	63	215	155	180	81	16	250	140	187,5	15	60	100	120	140	/	/	15	/	/

Taglia - Size pr/reducer	XC	XE	α	α1	XL			XN(H8)			XO			XP			XQ			b	t	Kg
					F	FB	FL	F	FB	FL	F	FB	FL	F	FB	FL	F	FB	FL			
63/40	4(5)	M6x8 (n.4)	45°	45°	87	115	87	60	95	60	9(n.4)	9,5(n.4)	9(n.4)	110	140	110	95	/	95	6(6)	20,8(21,8)	3,9
63/50	5(5)	M8x10 (n.4)	45°	45°	90	130	90	70	110	70	11(n.4)	9,5(n.4)	11(n.4)	125	160	125	110	/	110	8(8)	28,3(27,3)	5,2
71/50	5(5)	M8x10 (n.4)	45°	45°	90	130	90	70	110	70	11(n.4)	9,5(n.4)	11(n.4)	125	160	125	110	/	110	8(8)	28,3(27,3)	5,8
63/63	6(5)	M8x14 (n.8)	45°	45°	150	165	150	115	130	115	11(n.4)	11(n.4)	11(n.4)	180	200	180	142	/	142	8(8)	28,3(31,3)	7,9
71/63	6(5)	M8x14 (n.8)	45°	45°	150	165	150	115	130	115	11(n.4)	11(n.4)	11(n.4)	180	200	180	142	/	142	8(8)	28,3(31,3)	8,5
71/75	6	M8x14 (n.8)	45°	45°	165	/	/	130	/	/	14(n.4)	/	/	200	/	/	170	/	/	8(10)	31,3(38,3)	11,3
80/75	6	M8x14 (n.8)	45°	45°	165	/	/	130	/	/	14(n.4)	/	/	200	/	/	170	/	/	8(10)	31,3(38,3)	13,1
71/90	6	M10x18(n.8)	45°	45°	175	/	/	152	/	/	14(n.4)	/	/	210	/	/	200	/	/	10(10)	38,3(41,3)	15,3
80/90	6	M10x18(n.8)	45°	45°	175	/	/	152	/	/	14(n.4)	/	/	210	/	/	200	/	/	10(10)	38,3(41,3)	17,2
80(90)/110	6	M10x18(n.8)	45°	45°	230	/	/	170	/	/	14(n.8)	/	/	280	/	/	260	/	/	12	45,3	39
80(90)/130	6	M12x21(n.8)	45°	45°	235	/	/	180	/	/	16(n.8)	/	/	320	/	/	290	/	/	14	48,8	52,2

COMBINAZIONI PR-CMRV PR-CMRV COMBINATIONS

CMRV	i	PR 063		PR 071		PR 080			PR 090		
		105 / 11 i = 3	105 / 14 i = 3	120 / 14 i = 3	120 / 19 i = 3	160 / 19 i = 3	160 / 24 i = 3	160 / 28 i = 3	160 / 19 i = 2,42	160 / 24 i = 2,42	160 / 28 i = 2,42
040	25										
	30										
	40										
	50										
	60										
	80										
	100										
050	25										
	30										
	40										
	50										
	60										
	80										
	100										
063	25										
	30										
	40										
	50										
	60										
	80										
	100										
075	25										
	30										
	40										
	50										
	60										
	80										
	100										
090	25										
	30										
	40										
	50										
	60										
	80										
	100										
110	25										
	30										
	40										
	50										
	60										
	80										
	100										
130	25										
	30										
	40										
	50										
	60										
	80										
	100										



	P1	P	(P)
PR 063	63B5 - 140 / 11	105 / 11	(105 / 14)
PR 071	71B5 - 160 / 14	120 / 14	(120 / 19)
PR 080	80B5 - 200 / 19	160 / 19	(160 / 24) (160 / 28)
PR 090	90B5 - 200 / 24	160 / 24	(160 / 19) (160 / 28)

(...) Solo su richiesta
(...) Only on request