

СЧЁТЧИКИ ЭЛЕКТРОЭНЕРГИИ



*Гарантия
качества*

ЭНЕРГОМЕРА

ПРЕДЕЛЬНАЯ ТОЧНОСТЬ

Компания «Энергомера»
предлагает модельный ряд
высокоточных электронных
счетчиков электрической энергии.



однофазному потребителю

однотарифные **CE101** в корпусах **S6, R5, R5.1**

многотарифные **CE102M** в корпусах **S7, R5, R5.1**
CE201 в корпусе **S7**
CE208

трёхфазному потребителю

однотарифные **ЦЭ6803В** в корпусах **Ш33, P31, P32**
CE300 в корпусе **S33, R31**
CE302 в корпусах **S33, R31**

многотарифные **CE301/303** в корпусах **S31, R33**
ЦЕ6850М в корпусе **Ш31**
CE304 в корпусе **S32**



Модели, представленные в буклете, включают и уже известные, и новые счетчики.

Приборы унаследовали все достоинства своих предшественников:

- высокий класс точности учёта электроэнергии;
- токовый диапазон до 100 А;
- повышенную защиту от хищения электроэнергии;
- удобство в эксплуатации и обслуживании;
- большой гарантийный срок и межповерочный интервал.

И претерпели ряд усовершенствований в конструкции корпусов:

- колодка, повышающая удобство и безопасность эксплуатации;
- увеличенные размеры крышки клеммной коробки, обеспечивающие удобство монтажа;
- конструкция токоотводов, повышающая надёжность соединений проводников.



Сертификация:

Производство сертифицировано на соответствие системе качества ИСО 9001-2001. Счётчики соответствуют российским и международным стандартам, сертифицированы и внесены в Госреестры средств измерений России и СНГ.

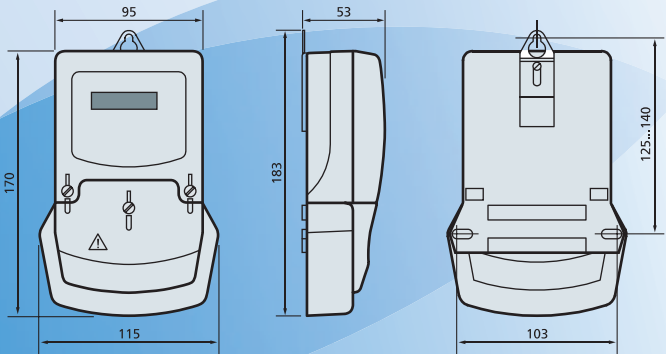


корпус S6

Назначение

Учёт активной электроэнергии в однофазных цепях переменного тока мелкомоторного и бытового потребителей.

Габаритные и установочные размеры



«Энергомера» является лидером в производстве счётчиков электроэнергии на территории России и СНГ

технические характеристики	величины
Класс точности	1
Напряжение, В	230 (172-264)
Частота измерительной сети, Гц	50±2,5
Базовый (максимальный) ток, А	5(60); 10(100)
Диапазон рабочих температур, °С	от - 40 до +70
Диаметр подключаемого провода, мм	6; 8
Число тарифов	1
Межповерочный интервал, лет	16
Средний срок службы	30
Гарантийный срок, лет	5
Масса не более, кг	0,6

Структура условного обозначения счётчика

CE101 S6 X X X X



Базовые исполнения

CE101 S6 145 M6	CE101 S6 145
CE101 S6 148 M6	CE101 S6 148



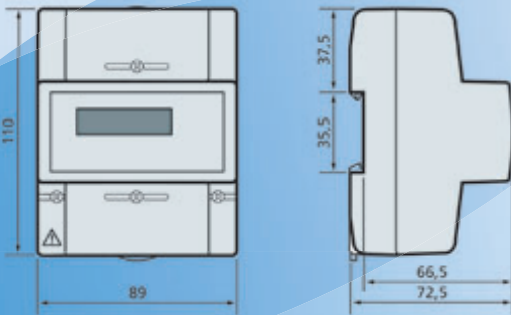


корпус R5

Назначение

Учёт активной электроэнергии в однофазных цепях переменного тока мелкомоторного и бытового потребителей.

Габаритные и установочные размеры



С конвейера компании сошел первый отечественный электронный счётчик электроэнергии

технические характеристики	величины
Класс точности	1
Напряжение, В	230 (172-264)
Частота измерительной сети, Гц	50±2,5
Базовый (максимальный) ток, А	5(60); 10(100)
Диапазон рабочих температур, °С	от - 40 до +70
Диаметр подключаемого провода, мм	6; 8
Число тарифов	1
Межповерочный интервал, лет	16
Средний срок службы	30
Гарантийный срок, лет	5
Масса не более, кг	0,5

Структура условного обозначения счётчика

CE101 R5 X X X X



Базовые исполнения

CE 101 R5 145 M6	CE101 R5 145
CE 101 R5 148 M6	CE101 R5 148



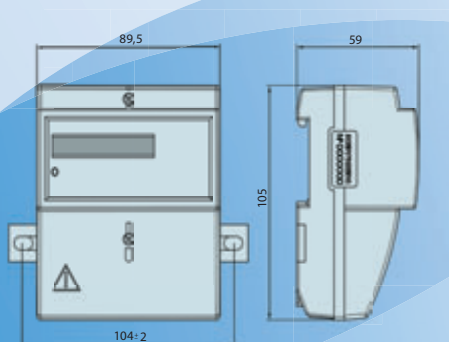


корпус R5.1

Назначение

Учёт активной электроэнергии в однофазных цепях переменного тока мелкомоторного и бытового потребителей.

Габаритные и установочные размеры



Объём производства счетчиков
электроэнергии превышает 3 000 000 штук
в год

технические характеристики	величины
Класс точности	1
Напряжение, В	230 (172-264)
Частота измерительной сети, Гц	50±2,5
Базовый (максимальный) ток, А	5(60)
Диапазон рабочих температур, °С	от - 40 до +70
Диаметр подключаемого провода, мм	6
Число тарифов	1
Межповерочный интервал, лет	16
Средний срок службы	30
Гарантийный срок, лет	5
Масса не более, кг	0,5

Структура условного обозначения счётчика

CE101 R5.1 X X X X



Базовые исполнения

CE 101 R5.1 145 M6	CE101 R5.1 145
--------------------	----------------



CE102M

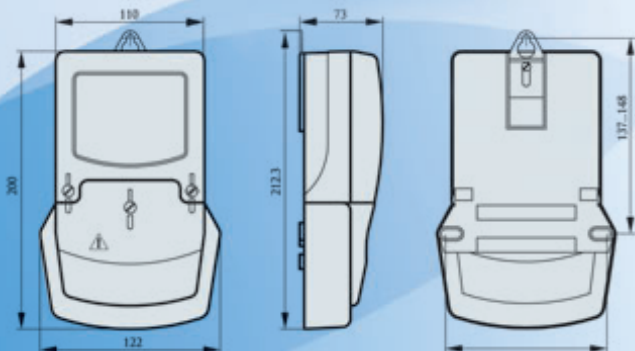


корпус S7

Назначение

Учет активной электроэнергии в однофазных цепях переменного тока и организация многотарифного учета электроэнергии.

Габаритные и установочные размеры

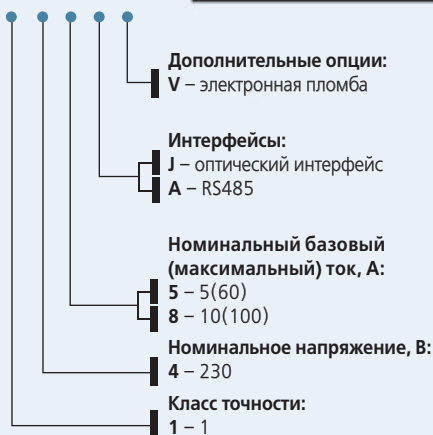


Каждый третий счетчик электроэнергии в России носит торговую марку «Энергомера»

технические характеристики	величины
Класс точности	1
Напряжение, В	230 (176-265)
Частота измерительной сети, Гц	50±2,5
Базовый (максимальный) ток, А	5(60); 10(100)
Диапазон рабочих температур, °С	от - 45 до +70
Диаметр подключаемого провода, мм	6; 8
Число тарифов	4
Измерение параметров сети	ток, напряжение, частота
Межповерочный интервал, лет	16
Средний срок службы	30
Гарантийный срок, лет	5
Масса не более, кг	1

Структура условного обозначения счётчика

CE102M S7 X X X X X



Базовые исполнения

CE102M S7 145-JV

CE102M S7 145-AV



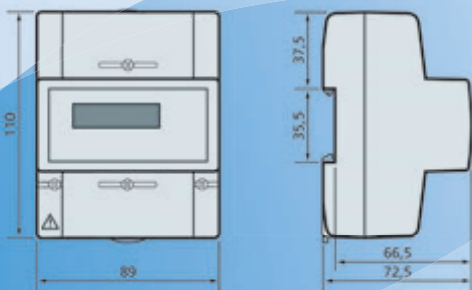


корпус R5

Назначение

Учет активной электроэнергии в однофазных цепях переменного тока и организация многотарифного учета электроэнергии.

Габаритные и установочные размеры



В счётчиках электроэнергии «Энергомера» используются различные модули связи для удаленной передачи данных: PLC, радио, GSM

технические характеристики	величины
Класс точности	1
Напряжение, В	230 (176-265)
Частота измерительной сети, Гц	50±2,5
Базовый (максимальный) ток, А	5(60); 10(100)
Диапазон рабочих температур, °С	от – 45 до +70
Диаметр подключаемого провода, мм	6; 8
Число тарифов	4
Измерение параметров сети	ток, напряжение, частота
Межповерочный интервал, лет	10
Средний срок службы	30
Гарантийный срок, лет	5
Масса не более, кг	1

Структура условного обозначения счётчика

CE102M R5 X X X X



Базовые исполнения

CE102M R5 145-A	CE102M R5 145-J
-----------------	-----------------



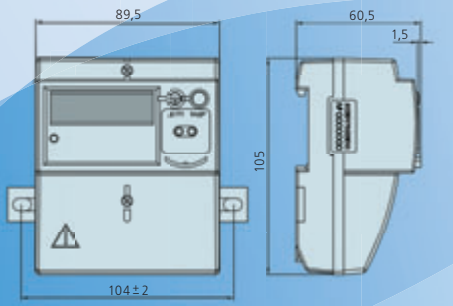


корпус R5.1

Назначение

Учет активной электроэнергии в однофазных цепях переменного тока и организация многотарифного учета электроэнергии.

Габаритные и установочные размеры



Приборы торговой марки «Энергомера» соответствуют российским и международным стандартам

технические характеристики	величины
Класс точности	1
Напряжение, В	230 (176-265)
Частота измерительной сети, Гц	50±2,5
Базовый (максимальный) ток, А	5(60)
Диапазон рабочих температур, °С	от - 45 до +70
Диаметр подключаемого провода, мм	6
Число тарифов	4
Межповерочный интервал, лет	10
Средний срок службы	30
Гарантийный срок, лет	5
Масса не более, кг	0,5

Структура условного обозначения счётчика

CE102M R5.1 X X X X X



Базовые исполнения

CE102M R5.1 145-ANV	CE102M R5.1 145-JV
---------------------	--------------------



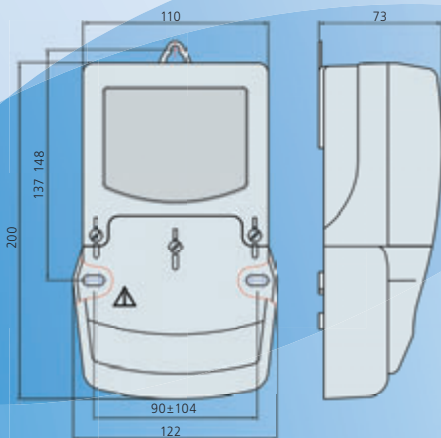


корпус S7

Назначение

Учет активной электроэнергии в однофазных цепях переменного тока и организация многотарифного учета электроэнергии.

Габаритные и установочные размеры

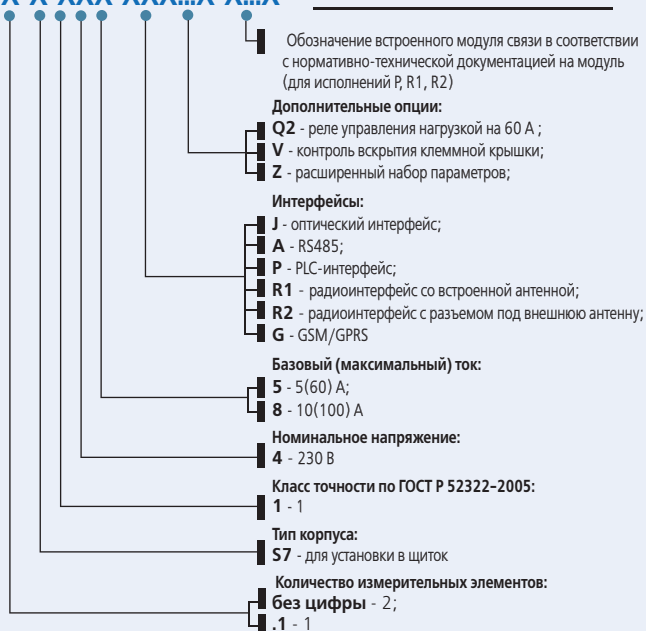


Обновление модельного ряда счетчиков происходит каждые три года

технические характеристики	величины
Класс точности	1
Напряжение, В	230 (176-265)
Частота измерительной сети, Гц	50±2,5
Базовый (максимальный) ток, А	5(60); 10(100)
Диапазон рабочих температур, °С	от - 45 до +70
Диаметр подключаемого провода, мм	6; 8
Число тарифов	4
Межповерочный интервал, лет	16
Средний срок службы	30
Гарантийный срок, лет	5
Масса не более, кг	1

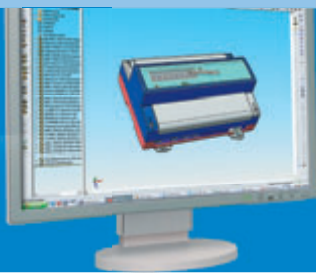
Структура условного обозначения счётчика

CE201X X XXX XXX...X X...X



Базовые исполнения

CE201 S7 145-JAVZ	CE201.1 S7 145-JGVZ
CE201 S7 145-JGVZ	CE201 S7 145-JGQ2VZ
CE201.1 S7 145-JAVZ	CE201.1 S7 145-JGQ2VZ



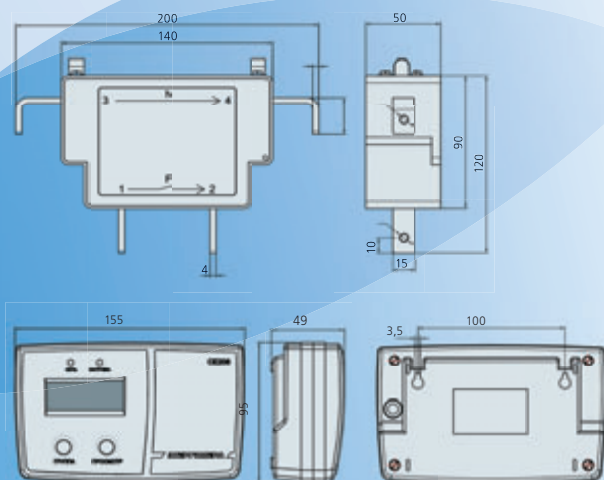


Назначение

Счетчик предназначен для измерения активной и реактивной энергии в однофазных цепях переменного тока, организации многотарифного учета электроэнергии. Конструктивно счетчики разделены на две части: измерительный блок и индикаторное устройство. Измерительные блоки выполняют всю функциональность многотарифного счетчика, устанавливаются без дополнительной защиты от влияния окружающей среды вблизи опоры линии электропередачи на отводящих к потребителю силовых проводах.

Измерительные блоки осуществляют передачу информационных данных по радиointерфейсу для систем АСКУЭ. Индикаторное устройство выполняет функции индикации показаний в помещении у потребителя.

Габаритные и установочные размеры



«Энергомера» занимает 7 место среди ведущих мировых производителей счетчиков электроэнергии

технические характеристики	величины
Класс точности (активная/реактивная)	1(2)
Напряжение, В	230 (120-265)
Частота измерительной сети, ГЦ	50±2,5
Базовый (максимальный) ток, А	5(80)
Диапазон рабочих температур, °С	от - 40 до +70
Число тарифов	до 4
Межповерочный интервал, лет	16
Средний срок службы	30
Гарантийный срок, лет	5
Масса не более, кг	1

Структура условного обозначения счётчика

CE 208X CX XXX XXX XXX



Базовые исполнения

CE208 C2 849 JRP QZ



ЦЭ6803В

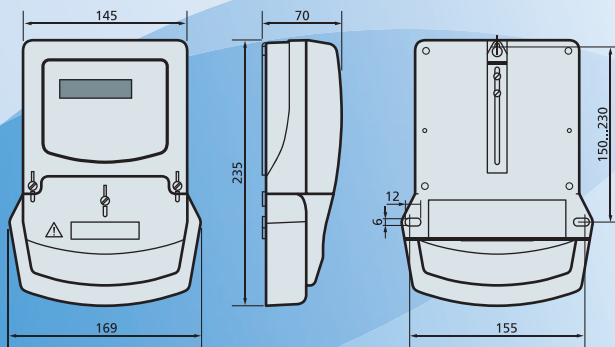


корпус ШЗЗ

Назначение

Учёт активной электроэнергии в трёхфазных цепях переменного тока в производственном и бытовом секторах.

Габаритные и установочные размеры

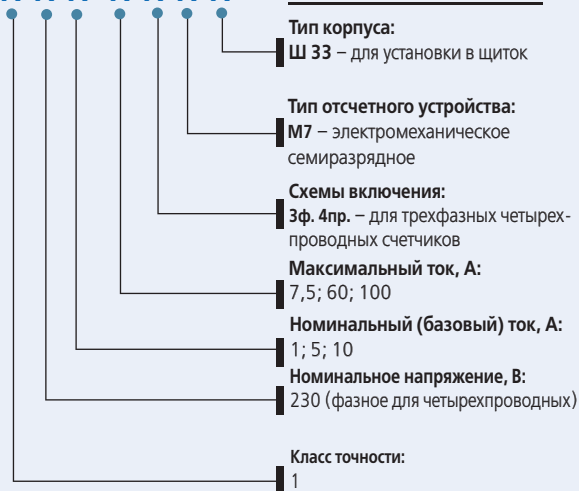


Разработка и производство счетчиков опираются на 30-летний опыт приборостроения и современные передовые технологии

технические характеристики	величины
Класс точности	1
Напряжение, В	3х230/400 (161 – 265)
Частота измерительной сети, Гц	50±2,5
Базовый (максимальный) ток, А	1(7,5); 5(60); 10(100)
Диапазон рабочих температур, °С	от -40 до +70
Диаметр подключаемого провода, мм	6; 8
Число тарифов	1
Межповерочный интервал, лет	16
Средний срок службы	30
Гарантийный срок, лет	4
Масса не более, кг	1,2

Структура условного обозначения счётчика

ЦЭ6803В X X X-X X X X



Базовые исполнения

ЦЭ6803В 1 230В 1-7,5А 3ф. 4пр. М7 Ш33	ЦЭ6803В 1 230В 5-60А 3ф. 4пр. М7 Ш33
ЦЭ6803В 1 230В 10-100А 3ф. 4пр. М7 Ш33	



ЦЭ6803В

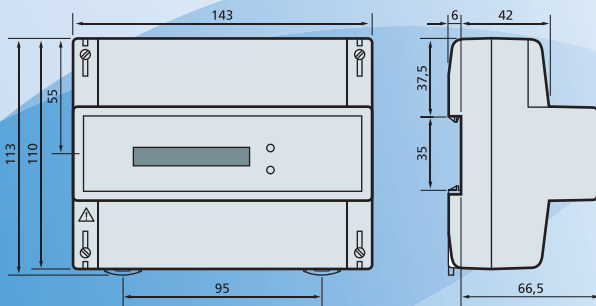


корпус Р31

Назначение

Учёт активной электроэнергии в трёхфазных цепях переменного тока в производственном и бытовом секторах.

Габаритные и установочные размеры



32% российского рынка счетчиков
электроэнергии – продукция ТМ «Энергомера»

технические характеристики	величины
Класс точности	1
Напряжение, В	3х230/400 (161 – 265)
Частота измерительной сети, Гц	50±2,5
Базовый (максимальный) ток, А	1(7,5); 5(60); 10(100)
Диапазон рабочих температур, °С	от -40 до +70
Диаметр подключаемого провода, мм	6; 8
Число тарифов	1
Межповерочный интервал, лет	16
Средний срок службы	30
Гарантийный срок, лет	4
Масса не более, кг	1

Структура условного обозначения счётчика

ЦЭ6803В X X X-X X X X



Базовые исполнения

ЦЭ6803В 1 220В 5–60А 3ф. 4пр. М7 Р31	ЦЭ6803В 1 220В 1–7,5А 3ф. 4пр. М7 Р31
ЦЭ6803В 1 220В 10–100А 3ф. 4пр. М7 Р31	



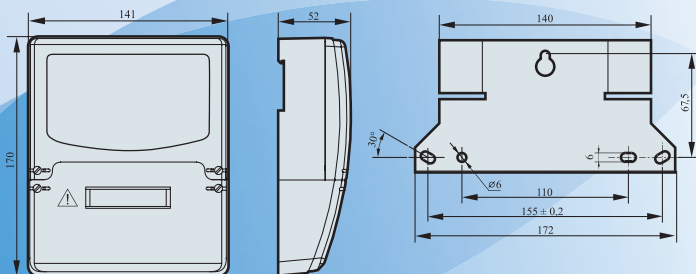


корпус Р32

Назначение

Учёт активной электроэнергии в трёхфазных цепях переменного тока в производственном и бытовом секторах.

Габаритные и установочные размеры



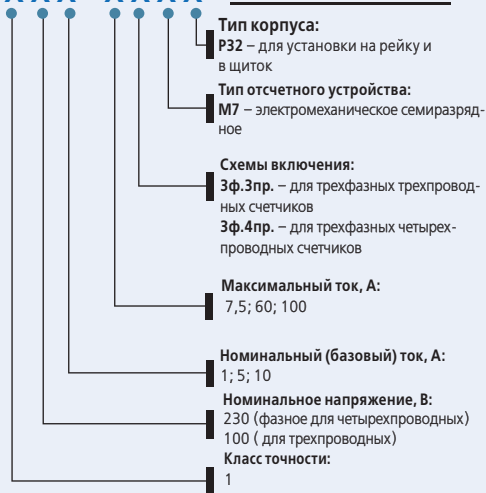
держатель для
установки счетчика
на плоскость

Обновление модельного ряда счетчиков
происходит каждые три года

технические характеристики	величины
Класс точности	1
Напряжение, В	3x57,7/100 (40 – 66) 3x230/400 (161 – 265)
Частота измерительной сети, Гц	50±2,5
Базовый (максимальный) ток, А	1(7,5); 5(60); 10(100) 5(7,5)
Диапазон рабочих температур, °С	от -40 до +70
Диаметр подключаемого провода, мм	6; 8
Число тарифов	1
Межповерочный интервал, лет	16
Средний срок службы	30
Гарантийный срок, лет	4
Масса не более, кг	1

Структура условного обозначения счётчика

ЦЭ6803В Х Х Х - Х Х Х Х



Базовые исполнения

ЦЭ6803В 1 100В 5-7,5А 3ф.3пр. М7 Р32	ЦЭ6803В 1 230В 10-100А 3ф.4пр. М7 Р32
ЦЭ6803В 1 230В 1-7,5А 3ф.4пр. М7 Р32	ЦЭ6803В 1 230В 5-60А 3ф.4пр. М7 Р32



CE300 CE302



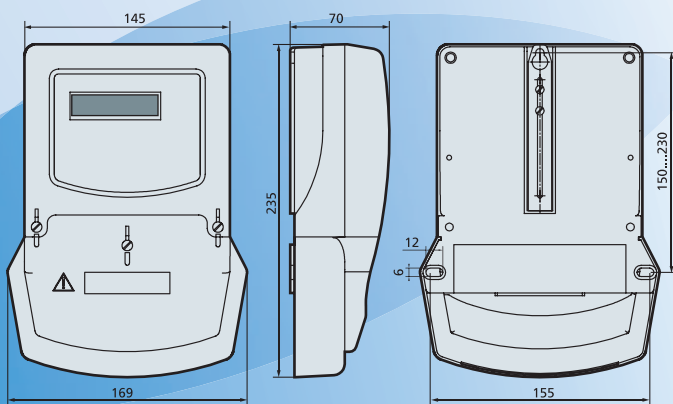
корпуса S33 и R31

Назначение

Учёт активной и реактивной (для CE302) электроэнергии в трёхфазных цепях переменного тока в производственном секторе.

- Имеется исполнение в корпусе R31

Габаритные и установочные размеры



Габариты в корпусе R31 приведены на стр.22

В разработку новой продукции и технологий «Энергомера» инвестирует более 85 млн рублей в год

технические характеристики	величины
Класс точности при измерении активной/ реактивной энергии	0,5S/0,5; 1/1
Напряжение, В	3x57,7/100 (43 – 66) 3x230/400 (172 – 265)
Частота измерительной сети, Гц	50±2,5; 60±3
Базовый, номинальный (максималн.) ток, А	5(10); 5(60); 5(100)
Диапазон рабочих температур, °С	от –40 до +60
Диаметр подключаемого провода, мм	6-8
Число тарифов	1
Межповерочный интервал, лет	16
Средний срок службы	30
Гарантийный срок, лет	3
Масса не более, кг	1

Структура условного обозначения счётчика

CE30X X X X X X



Базовые исполнения

CE300 R31 043 JY	CE302 R31 543 JY
CE300 R31 145-J	CE302 R31 745-J
CE300 R31 146-J	CE302 R31 746-J
CE300 S33 145-J	CE302 S33 745-J
CE300 S33-146-J	CE302 S33 746-J
CE300 S33 043 JY	CE302 S33 543 JY



СЕ301 СЕ303



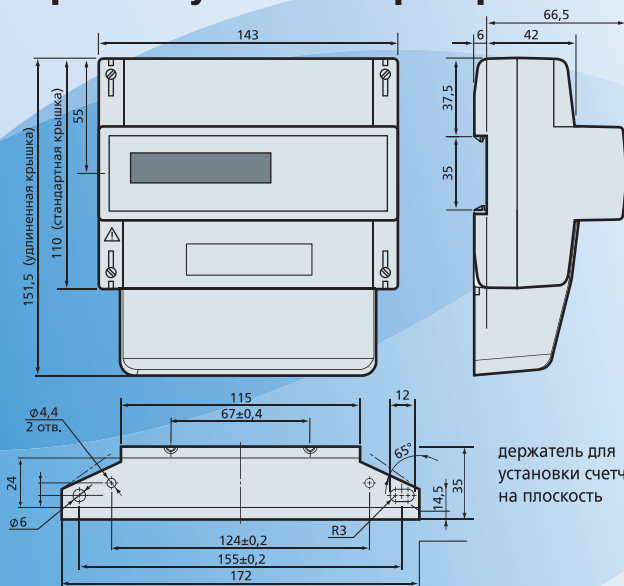
корпус R33

* Счётчик комплектуется двумя крышками клеммной колодки (для установки в шкаф или на рейку) и переходной крепёжной планкой

Назначение

Учёт активной и реактивной (для СЕ303) электроэнергии в трёхфазных четырёхпроводных цепях переменного тока с возможностью учёта в одном или двух направлениях.

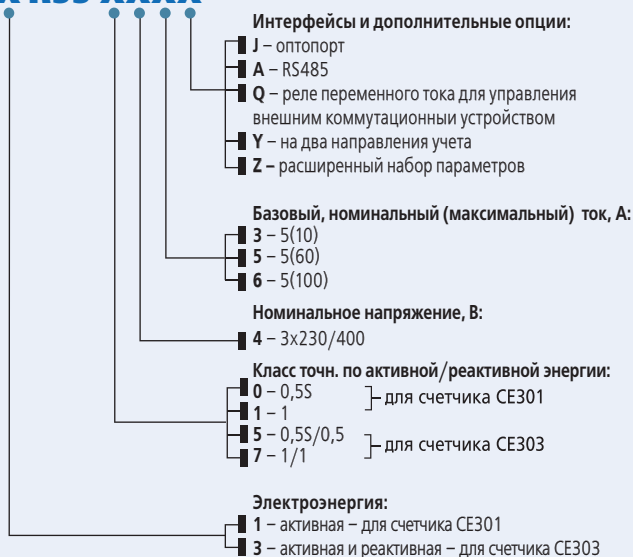
Габаритные и установочные размеры



«Энергомера» обеспечивает гарантийное и постгарантийное обслуживание продукции на протяжении всего срока эксплуатации

технические характеристики	величины
Класс точности при измерении активной/ реактивной энергии	0,5S/0,5; 1/1
Напряжение фазное, В	3x230/400 (172 – 265)
Частота измерительной сети, Гц	50 ±2,5; 60±2,5
Базовый, номинальный (максимальн.) ток, А	5(10); 5(60); 5(100)
Диапазон рабочих температур, °С	от –40 до +60
Диаметр подключаемого провода, мм	6; 8
Число тарифов	1
Межповерочный интервал, лет	10
Средний срок службы	30
Гарантийный срок, лет	4
Масса не более, кг	1

Структура условного обозначения счётчика СЕ30Х R33 ХХХХ



Базовые исполнения

CE303 R33 543-JAZ	CE301 R33 043-JAZ
CE303 R33 745-JAZ	CE301 R33 145-JAZ
CE303 R33 746-JAZ	CE301 R33 146-JAZ



CE301 CE303

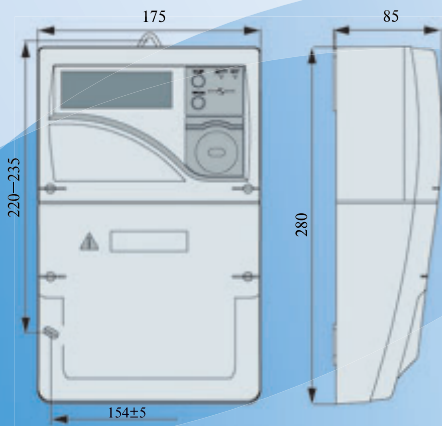


корпус S31, S34

Назначение

Измерение и многотарифный учёт активной и реактивной (для CE303) электроэнергии в трёхфазных цепях переменного тока с возможностью учёта в одном или двух направлениях.

Габаритные и установочные размеры

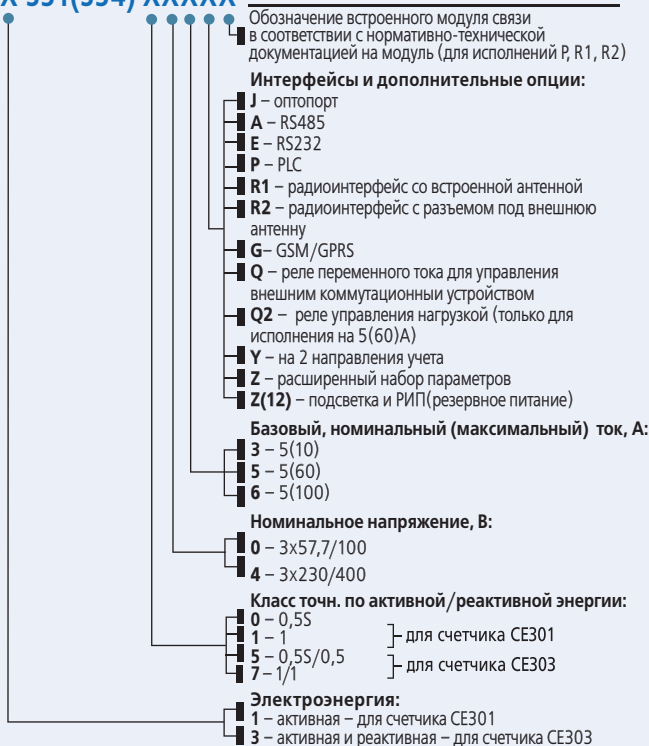


Габариты в корпусе S31 приведены на стр.32

Партнёры ЗАО «Энергомера» – крупнейшие энергетические и промышленные компании России, СНГ и дальнего зарубежья

технические характеристики	величины
Класс точности при измерении активной/ реактивной энергии	0,5S/0,5; 1/1
Напряжение, В	3x57,7/100 (43 – 66); 3x230/400 (172 – 265);
Частота измерительной сети, Гц	50 ±2,5
Базовый, номинальный (максималн.) ток, А	5(10); 5(60); 5(100)
Диапазон рабочих температур, °С	от –40 до +60
Диаметр подключаемого провода, мм	6; 8
Число тарифов	4
Межповерочный интервал, лет	16
Средний срок службы	30
Гарантийный срок, лет	4
Масса не более, кг	1,5

Структура условного обозначения счётчика CE30X S31(S34) XXXXX



Базовые исполнения

CE303 S31 543-JAVZ	CE301 S31 043-JAVZ
CE303 S31 745-JAVZ	CE301 S31 145-JAVZ
CE303 S31 746-JAVZ	CE301 S31 146-JAVZ
CE303 S34 745-JAQ2VZ(12)	CE303 S34 745-ZR1Q2VZ CE831M01.03



ЦЭ6850М

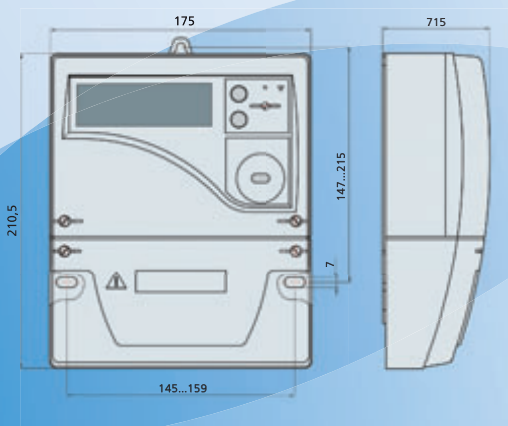


корпус ШЗ 1

Назначение

Измерение активной и реактивной электрической энергии, активной, реактивной и полной мощности, коэффициента мощности, средне-квадратического значения напряжения и силы тока по трем фазам в трехфазных цепях переменного тока и организации многотарифного учета электроэнергии.

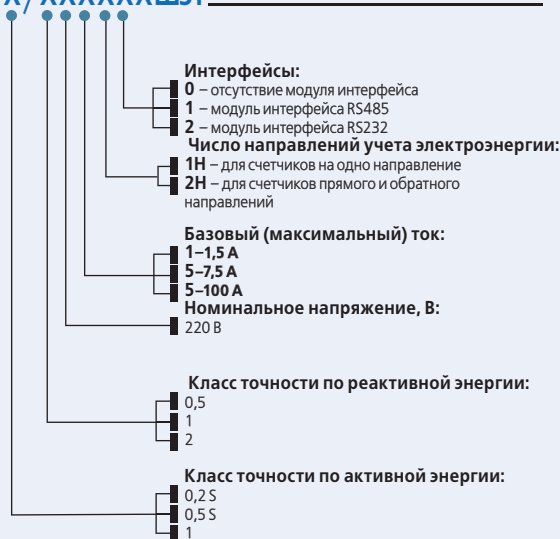
Габаритные и установочные размеры



Компанией выведено на рынок 5 поколений современных приборов учета электроэнергии

технические характеристики	величины
Класс точности при измерении активной/ реактивной энергии	0,2S/0,5; 0,5S/1; 1/2
Напряжение фазное, В	3 x 220/380 (57,7-220)
Частота измерительной сети, Гц	50 ±2,5
Базовый, номинальный (максимальн.) ток, А	1(1,5); 5(7,5); 5(100)
Диапазон рабочих температур, °С	от -40 до +60
Диаметр подключаемого провода, мм	6; 8
Число тарифов	4
Межповерочный интервал, лет	16
Средний срок службы	30
Гарантийный срок, лет	4
Масса не более, кг	1,5

Структура условного обозначения счётчика ЦЭ6850М X/XXXXXXШЗ1



Базовые исполнения

ЦЭ6850М 0,2S/0,5 220В 5-7,5А 1Н 2 Р ШЗ1	ЦЭ6850М 0,2S/0,5 220В 5-7,5А 1Н 1 Р ШЗ1
ЦЭ6850М 0,5S/1 220В 5-7,5А 2Н 1 Р ШЗ1	ЦЭ6850М 0,5S/1 220В 5-7,5А 2Н 1 Р ШЗ1
ЦЭ6850М 1/2 220В 5-100А 1Н 1 Р ШЗ1	ЦЭ6850М 1/2 220В 5-100А 2Н 1 Р ШЗ1



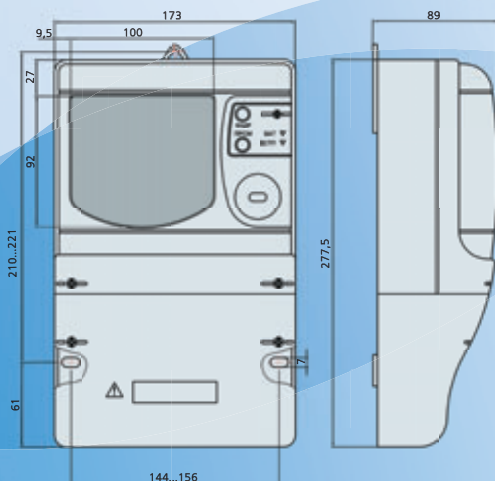


корпус S32

Назначение

Измерение активной и реактивной электрической энергии и полной мощности, энергии потерь, частоты напряжения, угла сдвига фаз, среднеквадратического значения напряжения и силы тока, коэффициентов искажения синусоидальности кривых напряжения, коэффициента несимметрии напряжений по нулевой и обратной последовательности по трем фазам в трехфазных четырехпроводных цепях переменного тока и организации многотарифного учета электроэнергии.

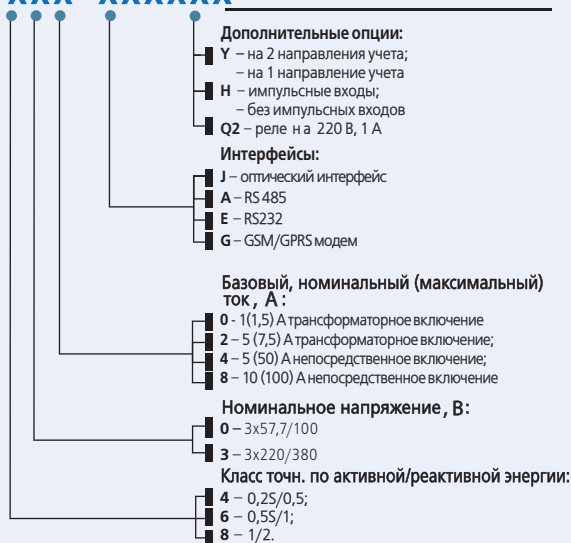
Габаритные и установочные размеры



За 20 лет присутствия на рынке компанией выпущено более 22 миллионов счетчиков электроэнергии

технические характеристики	величины
Класс точности при измерении активной/ реактивной энергии	0,2S/0,5; 0,5S/1; 1/2
Напряжение, В	3x57,7/100 (46 – 66); 3x220/380 (176 – 253)
Частота измерительной сети, Гц	50 ± 2,5
Базовый, номинальный (максимальн.) ток, А	5(7,5); 5(50); 5(100)
Диапазон рабочих температур, °С	от –40 до + 60
Диаметр подключаемого провода, мм	6; 8
Число тарифов	4
Межповерочный интервал, лет	8
Средний срок службы	30
Гарантийный срок, лет	4
Масса не более, кг	2,0

Структура условного обозначения счётчика CE304 S32 XXX - XXXXX



Базовые исполнения

CE304 S32 402-JAAQ2HY	CE304 S32 834-JAAQ2HY
CE304 S32 402-JAEQ2HY	CE304 S32 834-JAEQ2HY
CE304 S32 602-JAAQ2HY	CE304 S32 838-JAAQ2HY
CE304 S32 602-JAEQ2HY	CE304 S32 838-JAEQ2HY
CE304 S32 632-JAAQ2HY	CE304 S32 432-JAAQ2HY
CE304 S32 402-JGAQ2HY	CE304 S32 834-JGAQ2HY
CE304 S32 602-JGAQ2HY	CE304 S32 838-JGAQ2HY
CE304 S32 632-JGAQ2HY	





ЗАО «Электротехнические заводы «Энергомера» – дочерняя компания ОАО «Концерн Энергомера», которая работает в одном из четырех бизнес-сегментов Концерна – электротехническом приборостроении.

Сегодня это крупнейший в России разработчик и производитель широкого спектра электротехнической продукции:

- электронных приборов и систем учёта электроэнергии;
- метрологического и сервисного оборудования по их поверке;
- оборудования электрохимической защиты от коррозии подземных металлических конструкций;
- устройств защитного отключения;
- электрощитового оборудования.



8-800-200-75-27
(звонок бесплатный)

355029, Россия, г. Ставрополь, ул. Ленина, 415
Тел.: (8652) 35-75-27, 35-67-45
Факс: (8652) 56-66-90, 56-44-17
concern@energomera.ru
www.energomera.ru