

Рисунок 1. Схема определения погрешности фазной цепи.

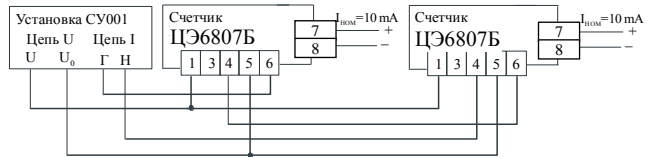


Рисунок 2. Схема определения погрешности нулевой цепи.

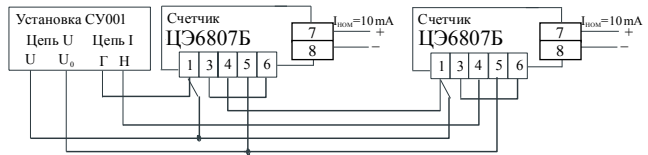


Рисунок 3. Схема определения погрешности фазной и нулевой цепи.

После проверки крышку закрепить с помощью винта, пропустив проволоку пломбировочную через отверстие в крышке и отверстие в головке винта, навесить пломбу.

5 ТЕХНИЧЕСКОЕ ОБСЛУЖИВАНИЕ

5.1 Техническое обслуживание счетчика в местах установки заключается в систематическом наблюдении за его работой.

5.2 Периодическая проверка счетчика проводится в объеме, изложенном в разделе 4 настоящего руководства по эксплуатации один раз в 16 лет или после среднего ремонта.

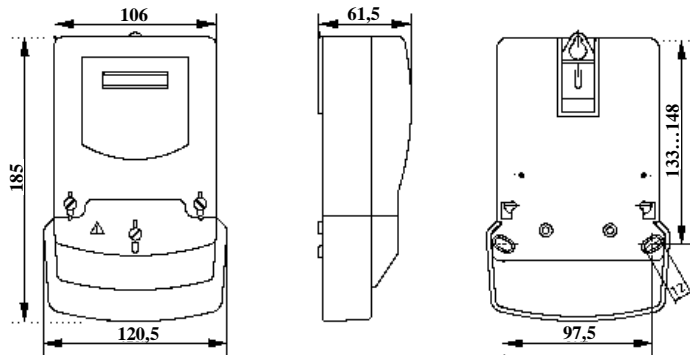
6 УСЛОВИЯ ХРАНЕНИЯ И ТРАНСПОРТИРОВАНИЯ

6.1 Хранение счетчиков производится в упаковке предприятия-изготовителя при температуре окружающего воздуха от 5 до 40 °С и относительной влажности воздуха 80 % при температуре 25 °С.

6.2 Счетчики транспортируются в закрытых транспортных средствах любого вида. Предельные условия транспортирования:

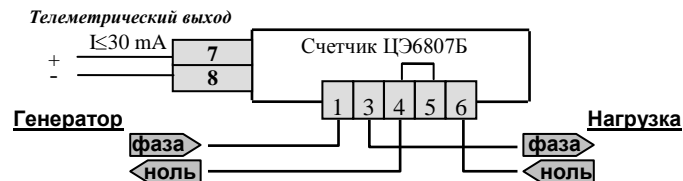
- температура окружающего воздуха от минус 40 до 70 °С;
- относительная влажность 98 % при температуре 35 °С.

ПРИЛОЖЕНИЕ А (обязательное) Общий вид счетчика ЦЭ6807Б Тип корпуса – Ш4



ПРИЛОЖЕНИЕ Б (обязательное)

Маркировка схемы подключения счетчика ЦЭ6807Б



Внимание! Перемычка между контактами 4 и 5 расположена на токовой колодке счетчика в виде передвижной планки. Перемычка размыкается для групповой проверки, при эксплуатации она должна быть замкнута.

Счётчик активной
электрической энергии
однофазный

ЦЭ 6807Б

тип корпуса Ш4

Руководство по эксплуатации
ИНЕС.41 1152.038.19 РЭ КУ 205
ТУ 4228-029-46146329-2000



ОКП 42 2861 5



Предприятие-изготовитель: ЗАО «Энергомера»
355029, Россия, г. Ставрополь, ул. Ленина, 415,
тел.: (8652) 35-75-27, факс: 56-66-90,
e-mail: concern@energomera.ru, www.energomera.ru

ЭНЕРГОМЕРА

Настоящее руководство по эксплуатации предназначено для изучения счетчика электрической энергии ЦЭ6807Б (в дальнейшем – счетчика) и содержит описание его принципа действия, а также сведения, необходимые для правильной эксплуатации.

К работе со счетчиком допускаются лица, специально обученные для работы с напряжением до 1000 В и изучившие настоящее руководство по эксплуатации.

1 ТРЕБОВАНИЯ БЕЗОПАСНОСТИ

1.1 По безопасности эксплуатации счетчики удовлетворяют требованиям безопасности по ГОСТ 22261-94 и ГОСТ Р 51350-99.

1.2 По способу защиты человека от поражения электрическим током счетчики соответствуют классу II по ГОСТ Р 51350-99.

1.3 Сопротивление изоляции между корпусом и электрическими цепями не менее:

20 Мом - в условиях п. 2.1.5;

7 Мом - при температуре окружающего воздуха (40 ± 2) °С при относительной влажности воздуха 93 %.

2 ОПИСАНИЕ СЧЕТЧИКА И ПРИНЦИПА ЕГО РАБОТЫ

2.1 Назначение

2.1.1 Счетчик предназначен для измерения и учета активной энергии в однофазной сети переменного тока.

2.1.2 Счетчик удовлетворяет требованиям ГОСТ Р 52322-2005, ГОСТ Р 52320-2005.

2.1.3 В счетчиках предусмотрено измерение потребления электрической энергии по фазной (контакты 1 и 3 колодки) и по нулевой (контакты 4 и 6 колодки) цепям тока. Счетчик учитывает энергию при наличии тока в одной или двух цепях тока, причем учет ведется по той цепи, где потребление больше.

2.1.4 Исполнения счетчиков, класс точности, номинальное фазное напряжение ($U_{НОМ}$), базовый – максимальный ток ($I_B - I_{МАКС}$), тип счетного механизма (механический – М, электронный – Э), положение запятой (показания от запятой слева указаны непосредственно в киловатт-часах), рабочий диапазон температуры, приведены в таблице 1.

2.1.5 Счетчик подключается к сети переменного тока и устанавливается в местах, имеющих дополнительную защиту от влияния окружающей среды (помещения, стойки) с рабочими условиями применения:

- температура окружающего воздуха в соответствие с таблицей 1;
- относительная влажность окружающего воздуха 30 - 98 %;
- атмосферное давление от 70 до 106,7 кПа (537 - 800 мм рт.ст.);
- частота измерительной сети ($50 \pm 2,5$) Гц;
- форма кривой напряжения измерительной сети - синусоидальная с коэффициентом несинусоидальности не более 12 %.

Таблица 1.

Условное обозначение счетчика	Класс точности	Номинальное напряжение, В	Базовый - максимальный ток, А	Тип счетного механизма	Положение запятой на счетном механизме, разрядность	Рабочий диапазон температур °С
ЦЭ6807БК 1 220В 5-60А МШ4	1	220	5-60	М	00000,0	-40÷+60
ЦЭ6807БК 2 220В 5-60А МШ4	2	220	5-60	М	00000,0	-40÷+60
ЦЭ6807Б 1 220В 5-60А ЭШ4	1	220	5-60	Э	00000,00	-30÷+60
ЦЭ6807Б 2 220В 5-60А ЭШ4	2	220	5-60	Э	00000,00	-30÷+60

2.2 Технические характеристики

2.2.1 Класс точности счетчика 1 или 2 по ГОСТ Р 52322-2005.

2.2.2 Полная (активная) потребляемая мощность цепью напряжения счетчика при номинальном напряжении, нормальной температуре, номинальной частоте не превышает 8 В·А (0,8 Вт).

2.2.3 Полная мощность, потребляемая цепью тока не превышает 0,1 В·А при базовом токе, при нормальной температуре и номинальной частоте.

2.2.4 В счетчике имеется гальванически развязанный от измерительных цепей телеметрический выход - основное передающее устройство. Постоянная счетчика основного передающего устройства – 3200 имп/кВт·ч.

2.2.5 Начальный запуск. Счетчик нормально функционирует не позднее чем через 5 с после того, как к зажимам счетчика будет приложено номинальное напряжение.

2.2.6 Самоход. При отсутствии тока в цепи тока и значении напряжения равно 1,15 номинального значения основное передающее устройство не создает более одного импульса, в течение времени наблюдения равного 14 мин 15 с для счетчика класса точности 1, и 11 мин 25 с для счетчика класса точности 2.

2.2.7 Стартовый ток. Счетчик включается и продолжает регистрировать показания при токе 0,02 А и коэффициенте мощности, равном 1.

2.2.8 Предел допускаемого значения основной погрешности δ_d в процентах указан в таблице 2.

Таблица 2.

Значение тока	Кoeffициент мощности	Пределы допускаемой основной погрешности, %, для счетчиков класса точности	
		1	2
0,05 $I_B \leq I < 0,10 I_B$	1,00	± 1,5	± 2,5
0,10 $I_B \leq I \leq I_{МАКС}$		± 1,0	± 2,0
0,10 $I_B \leq I < 0,20 I_B$	0,5 (инд)	± 1,5	± 2,5
	0,8 (емк)		—
0,20 $I_B \leq I \leq I_{МАКС}$	0,5 (инд)	± 1,0	± 2,0
	0,8 (емк)		—

2.2.9 Рабочий диапазон напряжения (0,8 ÷ 1,15) $U_{НОМ}$.

2.2.10 Предел допускаемого значения дополнительной погрешности при напряжении ниже 0,8 $U_{НОМ}$ не превышает плюс 10 минус 100 %.

2.2.11 Средняя наработка до отказа, не менее 160000 ч. Средняя наработка до отказа устанавливается для условий п. 2.1.5.

2.2.12 Средний срок службы 30 лет.

2.2.13 Масса счетчика не более 0,6 кг.

2.2.14 Общий вид счетчика приведен в приложении А.

2.3 Устройство и работа прибора

2.3.1 Принцип действия счетчика основан на перемножении входных сигналов напряжения и тока в цепи "фазы" или "нуля", имеющего наибольшее значение, по методу сигма - дельта модуляции с последующим преобразованием сигнала в частоту следования импульсов, пропорциональную входной мощности. Суммирование этих импульсов счетным устройством дает количество активной энергии. Счетчик имеет в своем составе телеметрический выход для подключения к системам автоматизированного учета потребленной электрической энергии или для поверки.

3 ПОДГОТОВКА И ПОРЯДОК РАБОТЫ

3.1 Распаковывание

3.1.1 При распаковывании произвести наружный осмотр счетчика, убедиться в отсутствии механических повреждений и наличии пломб.

3.2 Порядок установки

3.2.1 Подключение счетчика следует производить в соответствии со схемой изображенной на крышке колодки зажимов и в приложении Б. Счетчик следует устанавливать в местах с условиями по п. 2.1.5.

Диаметр проводов подключаемых к входным цепям счетчика (1÷6) мм.

3.2.2 Выходной каскад основного передающего устройства (телеметрический выход) реализован на транзисторе с «открытым» коллектором, подключение которого изображено в приложении Б. Номинальное напряжение, подаваемое на телеметрический выход, равно 12 В (предельное 24 В). Номинальная сила тока для этого выхода – 10 мА (предельная – 30 мА).

3.3 Светодиодная индикация. Для отображения режимов работы счетчика на панель выведены светодиодные индикаторы. Светодиод " $I_B \neq I_0$ " включается при неравенстве токов через фазную и нулевую цепь тока счетчика. Светодиод "Р_{обр.}" включается при обратной мощности. Светодиод "3200 имп/кВт·ч" ("Сеть") выполняет двойную функцию: при подключении напряжения сети и отсутствии нагрузки постоянно светится, работая индикатором наличия сети; при подключении нагрузки должен периодически гаснуть на (30...90) мс с частотой, прямо пропорциональной току нагрузки. При этом счетный механизм должен менять показания.

Внимание! Наличие на счетном механизме показаний является следствием поверки счетчика на предприятии изготовителе, а не свидетельством его износа или эксплуатации.

4 ПОВЕРКА ПРИБОРА

4.1 Поверка счетчика проводится при выпуске из производства или после ремонта по "Счетчики электрической энергии типа ЦЭ6807Б. Инструкция по поверке ИИЭС.411152.030 ИЗ", согласованной ГЦИ СИ ВНИИМС.

К установкам, не имеющим гальванической развязки между цепями тока и напряжения, допускается подключать по одному счетчику.

Схема подключения счетчика к установкам СУ001 для определения погрешности при прохождении тока через фазную цепь тока приведена на рисунке 1, при прохождении тока через нулевую цепь – на рисунке 2 и при прохождении тока через цепь «фазы» и «нуля» - на рисунке 3.