

## Зміст

Вступ	2
Габарити	4
Технічні характеристики	5
Компонування котла	6
Робота котла	9
Схема електричного підключення котла	10
Інструкція з експлуатації	12
Інструкція з монтажу	14
Монтаж котла на стіні	14
Підключення котла до системи опалення	14
Підключення котла до електричної мережі	14
Підключення режиму HDO	15
Підключення кімнатного термостата	15
Підключення бойлера непрямого нагрівання	16
Включення котла в опалювальну систему з резервним джерелом тепла	17
Опалювальна система	17
Розширювальний бак	18
Розрахунки об'єму розширювального бака	20
Циркуляційний насос	21
Введення в експлуатацію	21
Вимикання котла	21
Догляд за котлом	22
Транспортування і зберігання	22
Утилізація приладу	22
Інформація про підтвердження відповідності продукту	23
Гарантійні зобов'язання	24

## Вступ

Шановний споживач!

Ви придбали високоякісний сучасний виріб з нашої лінійки настінних електричних котлів. Ми переконані, що наш виріб буде служити Вам довго й надійно. При його обслуговуванні необхідно дотримуватись певних правил, тому у Ваших інтересах уважно ознайомитися з інструкцією для експлуатації й діяти згідно із усіма вказівками, наведеними в нашому керівництві.

### Характеристика електрокотла, його призначення

Настінні електрокотли Strom SL призначені для нагрівання опалювальної води із примусовою циркуляцією в системах опалення при надлишковому тиску води до 2.5 Бар. Котел дає можливість нагрівання гарячої сантехнічної води при використанні бойлера непрямого нагрівання. Основною частиною котла є зварений сталевий теплообмінник із вставленими нагрівальними елементами. У котлі встановлений циркуляційний насос – тип UPSO 15-55 фірми GRUNDFOS, розширювальний бак фірми Zilmet, блок керування фірми Novex Ivanovice, і інші регулюючі, керівні і захисні елементи. Корпус котла оснащений термоізоляцією NOBASIL LSP. Котел оснащений захисним покриттям із листової сталі, яке зовні оброблене порошковою фарбою. У нижній частині котла знаходяться вхід і вихід опалювальної води, електричні підключення.

### Важливі попередження

При встановленні, введенні в експлуатацію і наступному обслуговуванні завжди дотримуйтесь інструкцій, наведених у цьому керівництві. Перевірте комплектність поставки. Котел повинен бути встановлений на підставі затвердженого проекту, виконаного фахівцями, що мають необхідні знання і ліцензії, у відповідності з усіма нормами й правилами, що діють на території України.

Для підключення електрокотла до електричної мережі користувач повинен мати дозвіл від місцевої організації електропостачання. Повна потужність котла не може бути більшою за дозволена потужність. Ввести котел в експлуатацію може тільки фахівець Авторизованого Сервісного Центру. При введенні котла в експлуатацію його працівник зобов'язаний:

- перевірити підключення котла до електричної мережі і опалювальної системи;
- перевірити герметичність котла та усіх з'єднань;
- перевірити надійність електричних з'єднань;
- перевірити всі функції котла;
- ознайомити Користувача із правилами обслуговування котла й догляду за ним.

На системі опалення перед входом у котел необхідно встановити сітчастий фільтр. На вході в котел і на виході з котла також необхідно встановити запірні крани.

Котел повинен експлуатуватися повнолітньою особою у відповідності із правилами, викладеними в цій інструкції.

Ознайомлення проводить сервісний технік при введенні котла в експлуатацію.

При проведенні запуску в експлуатацію, сервісний технік заповнює акт введення в експлуатацію, гарантійний талон, проводить інструктаж Споживача та робить позначки в гарантійному талоні та акті введення в експлуатацію.

Встановлений котел не можна переміщувати.

Забороняється таке застосування котла, яке суперечить даній інструкції.

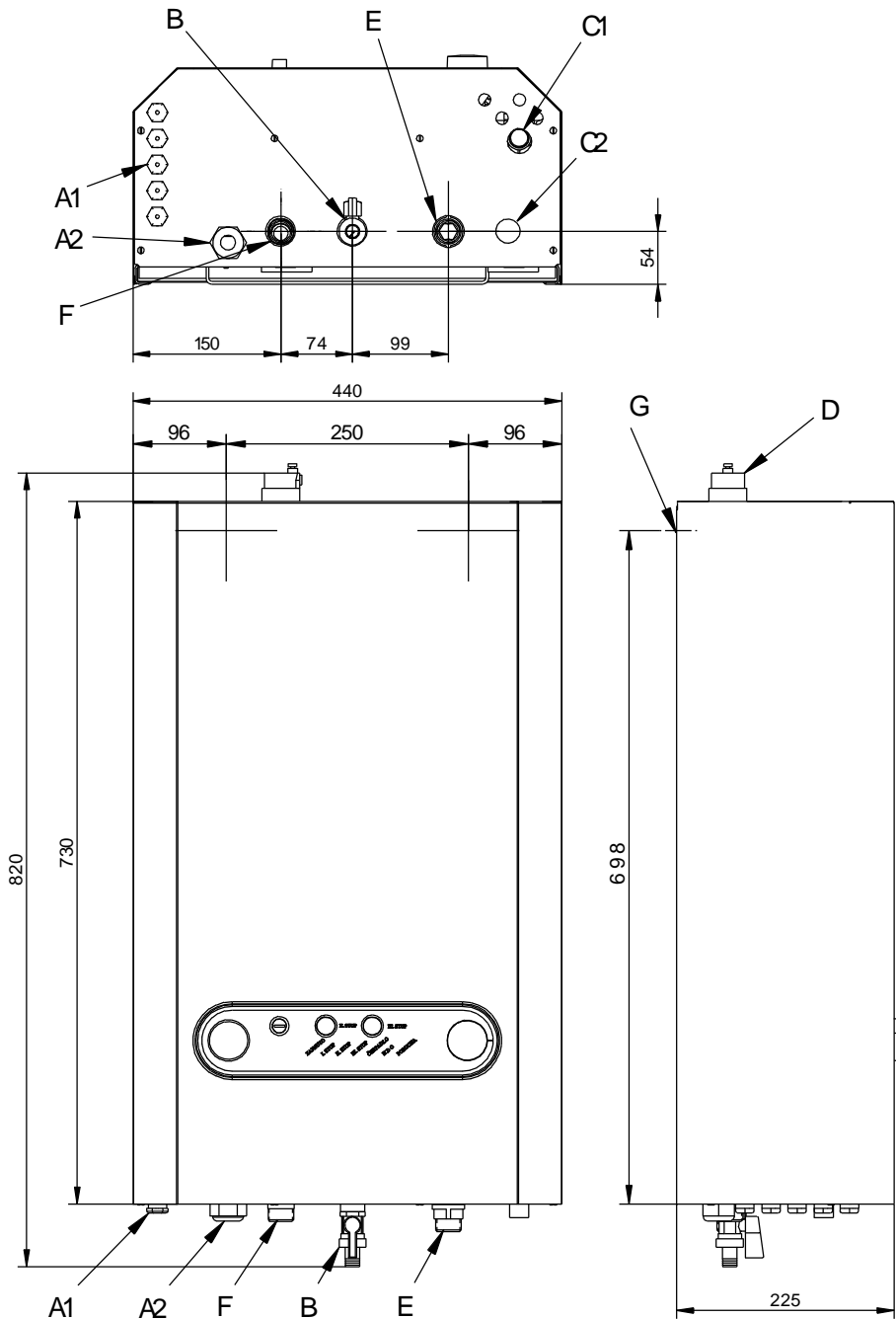
Настінні електричні котли Strom SL повинні використовуватися лише для тих цілей, які зазначені в посібнику з експлуатації.

## **Безпека**

В жодному разі не намагайтеся самостійно проводити роботи з обслуговування та ремонту Вашого опалювального котла. Пам'ятайте, що не кваліфіковано проведені роботи можуть становити небезпеку для Вашого життя та здоров'я!

У випадку загоряння котла, вимкніть його з електричної мережі і погасіть пожежу протипожежним порошковим або пінним вогнегасником. У приміщенні де встановлений котел не можна складувати вогнебезпечні речовини (папір, дерево, бензин і т.п.).

## Габарити



### Позначки:

A1 - Кабельне введення ПГ 7

A2 - Кабельне введення ПГ 21

B - Кран 1/2" – для заповнення системи (монтується після розпакування котла)

C1 - Відвід із запобіжного клапана – трубка 1/2" (для котлів Strom SL 10, 15, 18, 23, 26, 30)

C2 - Відвід із запобіжного клапана – трубка 1/2" (для котла Strom SL 8)

D - Повітровідвідник (монтується після розпакування котла)

E - Вхід опалювальної води (3/4")

F - Вихід опалювальної води (3/4")

G - Кріплення котла

## Технічні характеристики

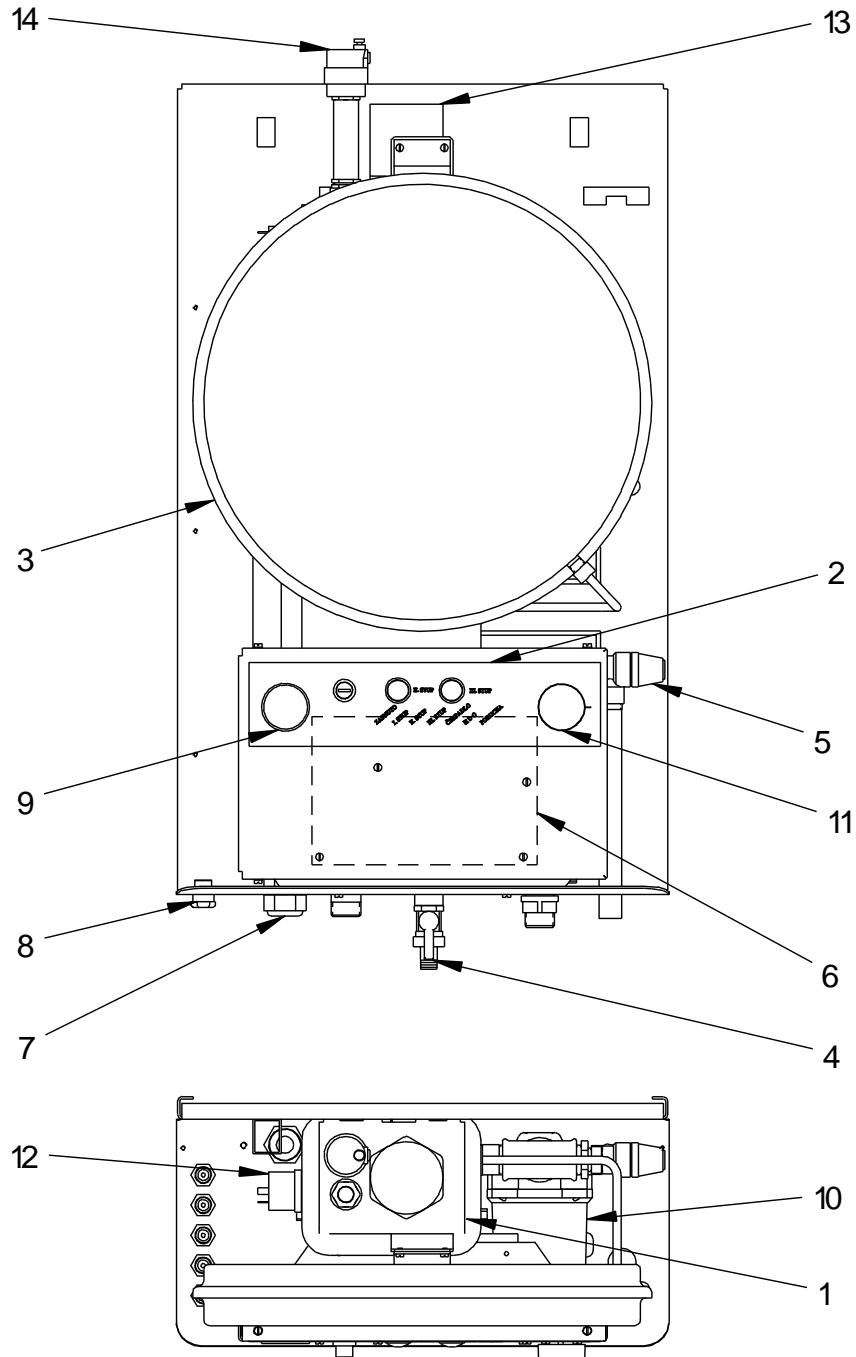
Тип електрокотла	Од-вим.	SL 8	SL 10	SL 15	SL 18	SL 23	SL 26	SL 30	
Ном. тепла потужність	кВт	7,5	10,5	15	18	22,5	25,5	30	
Ном. електричний струм	А	3x11/1x33	3x15,2	3x22	3x26	3x33	3x37	3x43,5	
Електрична напруга	В	400В/3Ф+N/50Гц або 220В/50Гц	400В/3Ф+N/50Гц						
Макс. електричний струм	А	3x16/ 1x40	3x25	3x25	3x32	3x40	3x40	3x64	
Підвідний провід	мм <sup>2</sup>	2,5 (6 *)	4	4	6	6	10	10	
Мін./макс. надлишковий тиск системи опалення	бар	0,4/2,5							
Макс. температура води	°С	90							
Рекомендована макс. температура води	°С	80							
Температура аварійного відключення	°С	105 (95**)							
Температура навколишнього середовища	°С	0 ÷ 40							
Розширювальний бак	л	8					немає		
Об'єм води в котлі	л	4	10	10	10	10	13	13	
Ширина	мм	440	440	440	440	440	440	440	
Висота	мм	794	794	794	794	794	794	794	
Глибина	мм	225	225	225	225	225	225	225	
Вага	кг	35	38	38	40	40	42	42	

\* для однофазного підключення.

\*\* для систем з відкритим розширювальним баком, для цих систем слід відрегулювати аварійний термостат на температуру 95°С.

У системі з відкритим розширювальним баком слід забезпечити мінімальний надлишковий тиск у системі 0,4 бар. Цього можна досягти встановленням розширювального бака на висоту 4,1 м над котлом.

## Компонування котла типу Strom SL 8

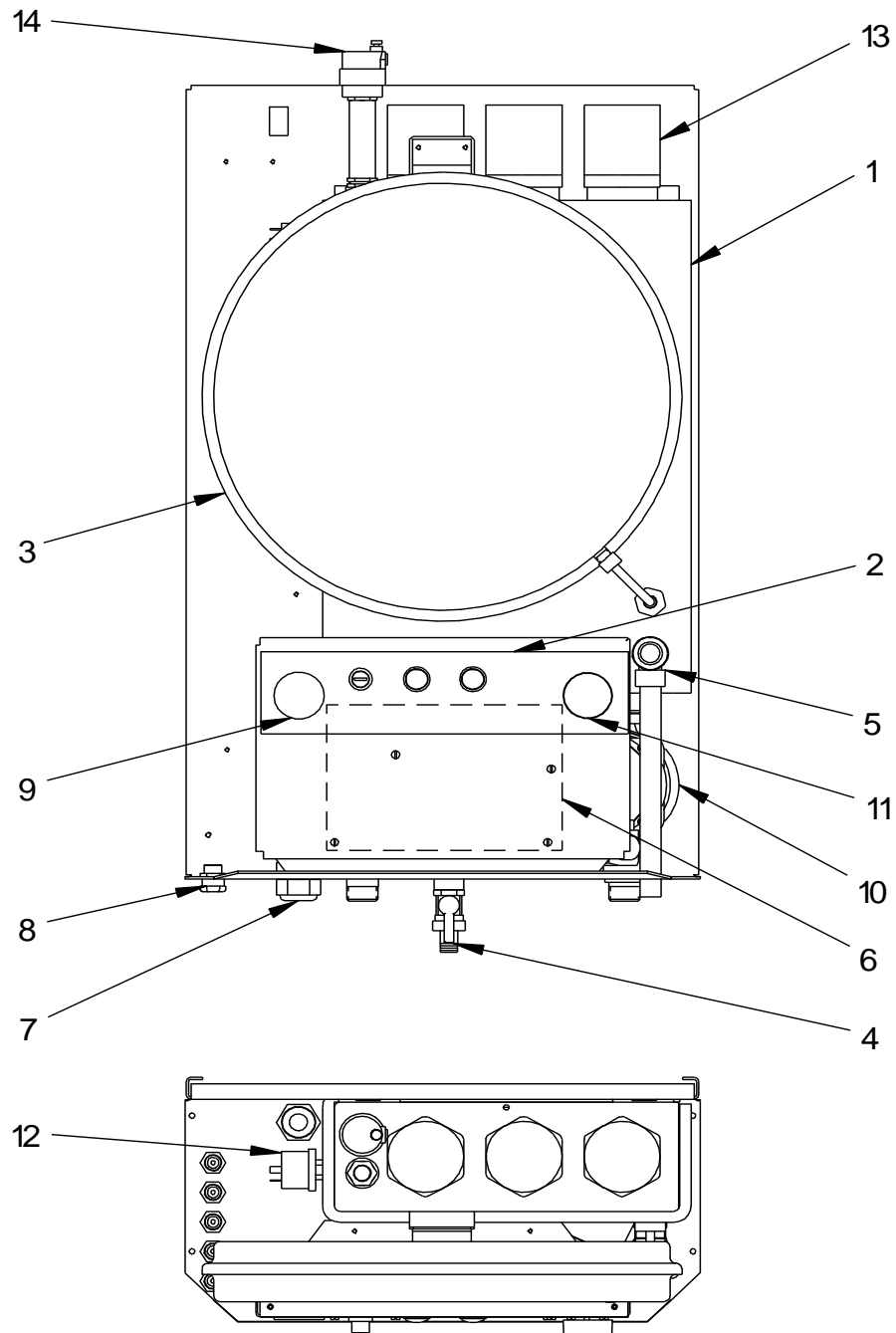


### Позначення:

- 1 – корпус котла з ізоляцією
- 2 – панель керування
- 3 – розширювальний бак
- 4 – кран заповнення
- 5 – запобіжний клапан
- 6 – блок керування
- 7 – ізолятор ПГ21

- 8 – ізолятор ПГ7
- 9 – термоманометр
- 10 – насос
- 11 – термостат
- 12 – реле мінімального тиску
- 13 – нагрівальний елемент
- 14 – повітровідвідник

## Компонування котла типу Strom SL 10, 15, 18 і 23

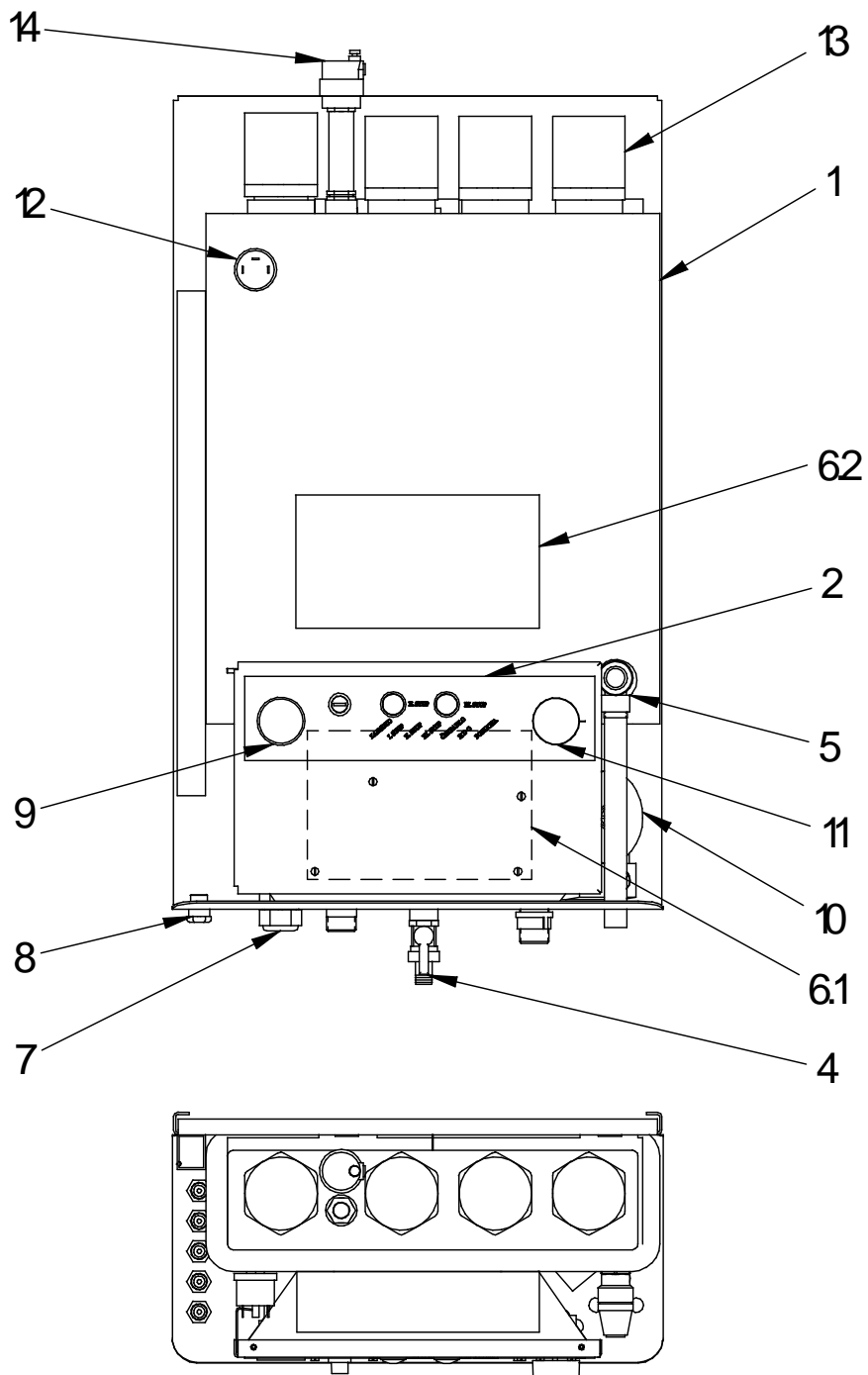


### Позначення:

- 1 – корпус котла з ізоляцією
- 2 – панель керування
- 3 – розширювальний бак
- 4 – кран заповнення
- 5 – запобіжний клапан
- 6 – блок керування
- 7 – ізолятор ПГ21

- 8 – ізолятор ПГ7
- 9 – термоманометр
- 10 – насос
- 11 – термостат
- 12 – реле мінімального тиску
- 13 – нагрівальний елемент
- 14 – повітровідвідник

## Компонування котла типу Strom SL 26 і 30



### Позначення:

1 – корпус котла з ізоляцією

2 – панель керування

4 – кран заповнення

5 – запобіжний клапан

6.1 - блок керування

6.2 - додатк. модуль керування для типу 26 і 30

7 – ізолятор ПГ21

8 – ізолятор ПГ7

9 – термоманометр

10 – насос

11 – термостат

12 – реле мінімального тиску

13 – нагрівальний елемент

14 – повітровідвідник



## Робота котла

### Характеристика

Котел Strom SL призначений для роботи в опалювальних водних системах. Нагрівання опалювальної води здійснюється в ізольованому корпусі котла за допомогою нагрівальних елементів. Циркуляція опалювальної води забезпечується за допомогою циркуляційного насоса. Усе керування здійснюється за допомогою блоку керування й датчика температури опалювальної води.

### Захисні функції котла

- **система антизамерзання (захист)**

Ця функція захищає котел від замерзання. У випадку зниження температури нижче 7°C вмикається насос і опалювальна вода починає нагріватися. Якщо котел відключений від електричної мережі, захист проти замерзання не працює.

- **антиблокуюча система (захист)**

Якщо котел ввімкнений у мережу, але не працює, перебуває в режимі очікування, то раз на добу на короткий час вмикається насос, який захищає ротор насоса від заклинювання. У разі активації цієї функції насос працює 10 секунд.

- **захист від перегрівання.**

У котлі, на виході опалювальної води перебуває аварійний термостат, відрегульований на температуру 105°C. При досягненні цієї критичної температури, термостат вимкне котел із електричної мережі і припинить його роботу незалежно від сигналів блоку керування. Ця аварія позначається ввімкненням червоного світлодіода і її можна усунути розблокуванням аварійного термостата. Якщо котел підключений до відкритої опалювальної системи, необхідно відрегулювати аварійний термостат на температуру 95°C.

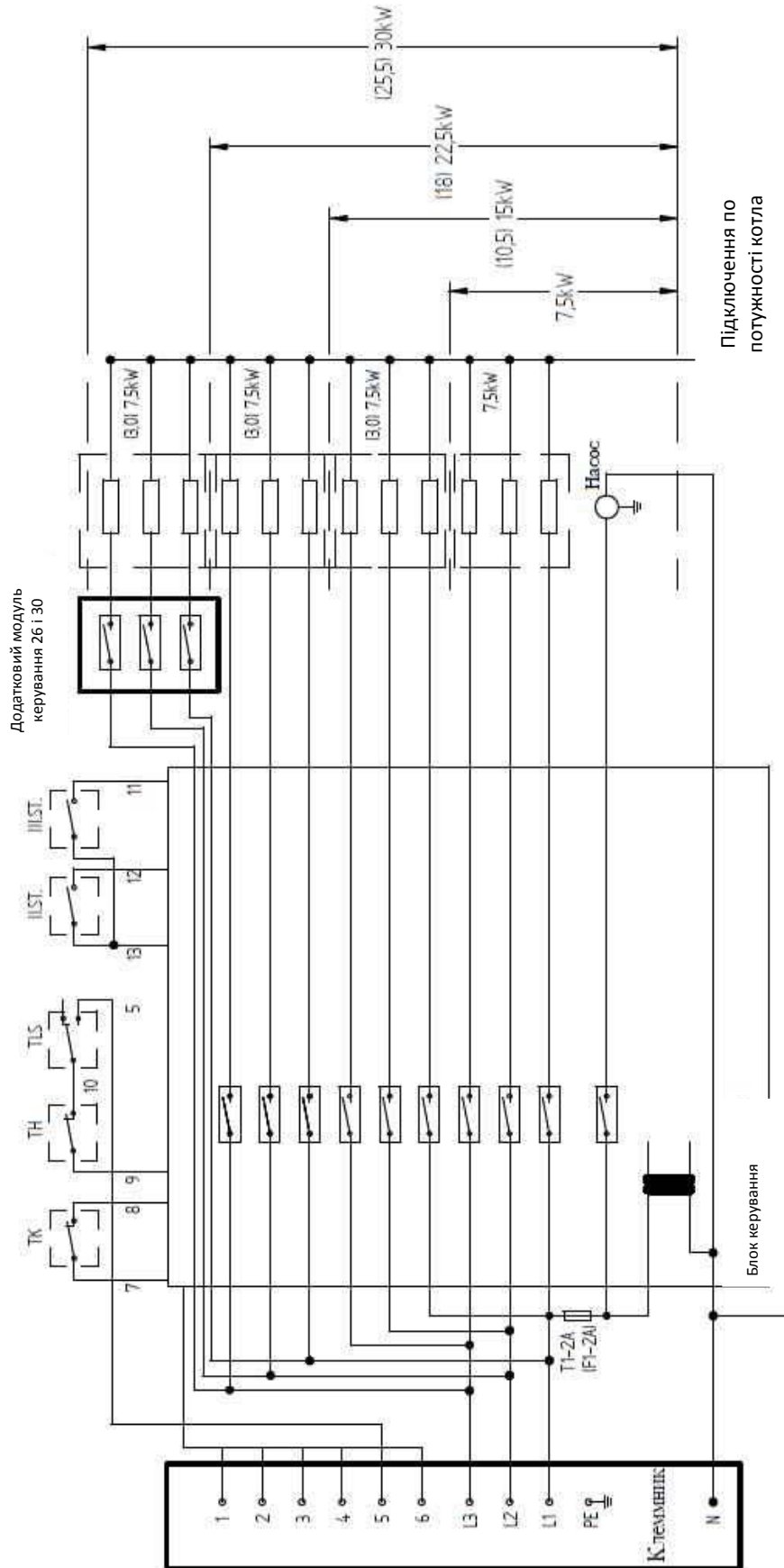
- **захист від втрати тиску в системі опалення**

Датчик контролює тиск теплоносія в опалювальній системі. У випадку зниження тиску нижче 0,4 бар котел буде відключений. Після усунення причини цієї несправності і наступного поповнення системи опалювальною водою, відбудеться автоматичний перезапуск котла.

- **захист котла від підвищення тиску в системі опалення вище максимально допустимого.**

Запобіжний клапан відрегульований на максимальне значення тиску 2,5 бар. У випадку перевищення цього значення, для захисту котла та інших елементів опалювальної системи від небезпечного тиску опалювальної води, автоматично відбувається скидання води.

# Схема електричного підключення котла



**Позначення:**

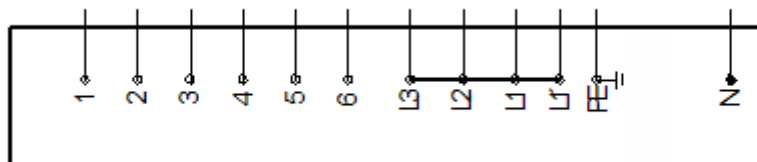
ТК – Термостат котельний

ТН – Термостат аварійний

ТЛS – Реле мінімального тиску

II ST. - Вибір потужності котла

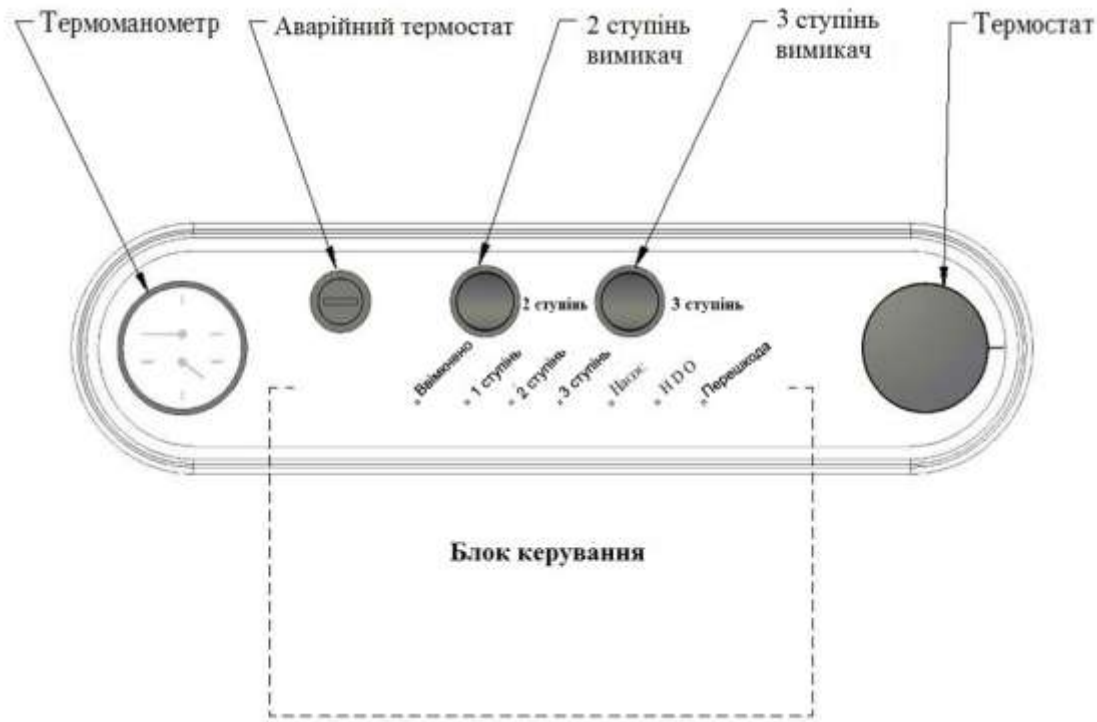
III ST. - Вибір потужності котла

**Електричне підключення котла потужністю 7,5 кВт до однофазної розетки (220 Вольт)**

Для однофазного підключення котла потрібно із клемника демонтувати перемичку яка з'єднує клеми L1 і L1'. Потім потрібно поставити перемичку яка з'єднує клеми L1', L1, L2, L3. Фазний провід потрібно приєднати до клеми L1.

# Інструкція з експлуатації

## Панель керування



## Вмикання і вимикання

Вмикання або вимикання котла можна здійснити за допомогою головного вимикача встановленого поза електричним котлом.

## Регулювання температури опалювальної води

Налаштування температури опалювальної води можна проводити в будь-який час за допомогою ручки термостата, розташованої на панелі керування. Температуру опалювальної води можна налаштувати в межах 7°C - 90°C. Однак рекомендується налаштовувати температуру в межах 7°C - 80°C. Блок керування буде підтримувати температуру опалювальної води, налаштованої за допомогою ручки термостата, вмиканням і вимиканням нагрівальних елементів. З метою підвищення економічності роботи рекомендується, щоб котел працював із підключеним кімнатним термостатом.

## Зміна потужності користувачем

За допомогою двох перемикачів на панелі керування можна вручну змінювати потужність котла, і тим самим прямо впливати на витрати електроенергії.

Кожна ступінь – 1/3 потужності котла.

## Значення тиску і температури

На панелі керування знаходиться термоманометр, який показує тиск у системі опалення і температуру теплоносія. Нижня частина термоманометра показує актуальний тиск в опалювальній системі. Цей тиск повинен мати значення не нижче мінімального тиску в опалювальній системі (дивіться «Технічні характеристики»). Верхня частина індикатора показує актуальну температуру опалювальної води в градусах Цельсія.

Точність термоманометра  $\pm 5\%$ .

## Аварійні стани котла

### Перегрівання котла

У випадку перевищення температури теплоносія вище температури аварійного відключення (дивіться «Технічні характеристики») котел припиняє роботу, усі функції котла блокуються аварійним термостатом.

Перед розблокуванням аварійного термостата і наступною роботою електричного котла, необхідно з'ясувати та усунути причину аварії!

Перед розблокуванням аварійного термостата рекомендується вимкнути головний вимикач.

### Втрата тиску в системі опалення

Котел обладнаний захистом від втрати тиску опалювальної води. Значення тиску теплоносія на термоманометрі котла повинно бути вищим за мінімальний надлишковий тиск в опалювальній системі (дивіться «Технічні характеристики»).

### Недостатня температура опалювальної води

У випадку недостатнього нагрівання теплоносія в котлі до температури, встановленої за допомогою ручки термостата розташованого на панелі управління котла, необхідно перевірити функціональність окремих нагрівальних елементів і реле на блоці управління котла, а, за потреби, справність робочого термостата.

## Інструкція з монтажу

### Стандарти та рекомендації

Для довговічної, безпечної та безаварійної роботи котла необхідно дотримуватись усіх діючих норм і правил, що стосуються даного обладнання.

### Встановлення котла в приміщенні

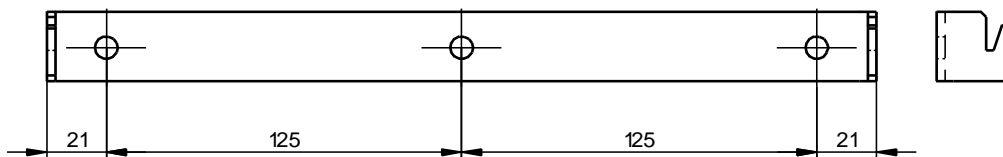
Котел не можна встановлювати у ванних та душових приміщеннях, а також інших приміщеннях, які не відповідають нормам. Необхідно дотримуватись норм пожежної безпеки.

Виробник рекомендує наступні відстані від котла до огорожуючих конструкцій:

- 500 мм від передньої стіни;
- 100 мм по сторонах;
- 600 мм зверху;
- 300 мм знизу.

### Монтаж котла на стіні

Встановлення котла на стіну проводиться за допомогою кріпильної планки. Планка кріпиться на стіну за допомогою двох (трьох) анкерних болтів (дивіться «Габарити»). На планку навішується котел і до котла підключаються труби опалювальної системи.



### Підключення котла до системи опалення

Котел підключається до опалювальної системи за допомогою накидної гайки (3/4") із плоским ущільнювальним кільцем. Вхід і вихід опалювальної води рекомендуємо обладнати запірними кранами. Вхід опалювальної води повинен бути обладнаний фільтром грубого очищення.

### Підключення котла до електричної мережі

Перед підключенням котла необхідно отримати дозвіл від енергопостачальної організації. Слід встановити головний вимикач на підведенні електричного струму (із відстанню при відключених контактах вимикача як мінімум 3 мм) з відповідним захисним електричним автоматом. Кабелі до електрокотла слід підводити крізь прохідні ізолятори. Для кабелю живлення призначений прохідний ізолятор з позначенням ПГ21. Котел повинен бути підключений проводами відповідних перерізів і типів (дивіться «Технічні характеристики»). Захисний провід повинен бути підключений прямо на метал за допомогою кабельного наконечника і гвинта.

## **Підключення режиму HDO\***

За допомогою підключення керуючого проводу режиму HDO можна забезпечити ощадливу експлуатацію електричного котла. Котел буде працювати тільки за наявності сигналу HDO. Якщо сигнал буде вимкнено, електрокотел негайно вимкне опалювальну потужність і припинить роботу. Керуючий провід із приймача сигналу HDO слід підключити на клеми 3,4. Слід забезпечити безпотенціальний контакт.

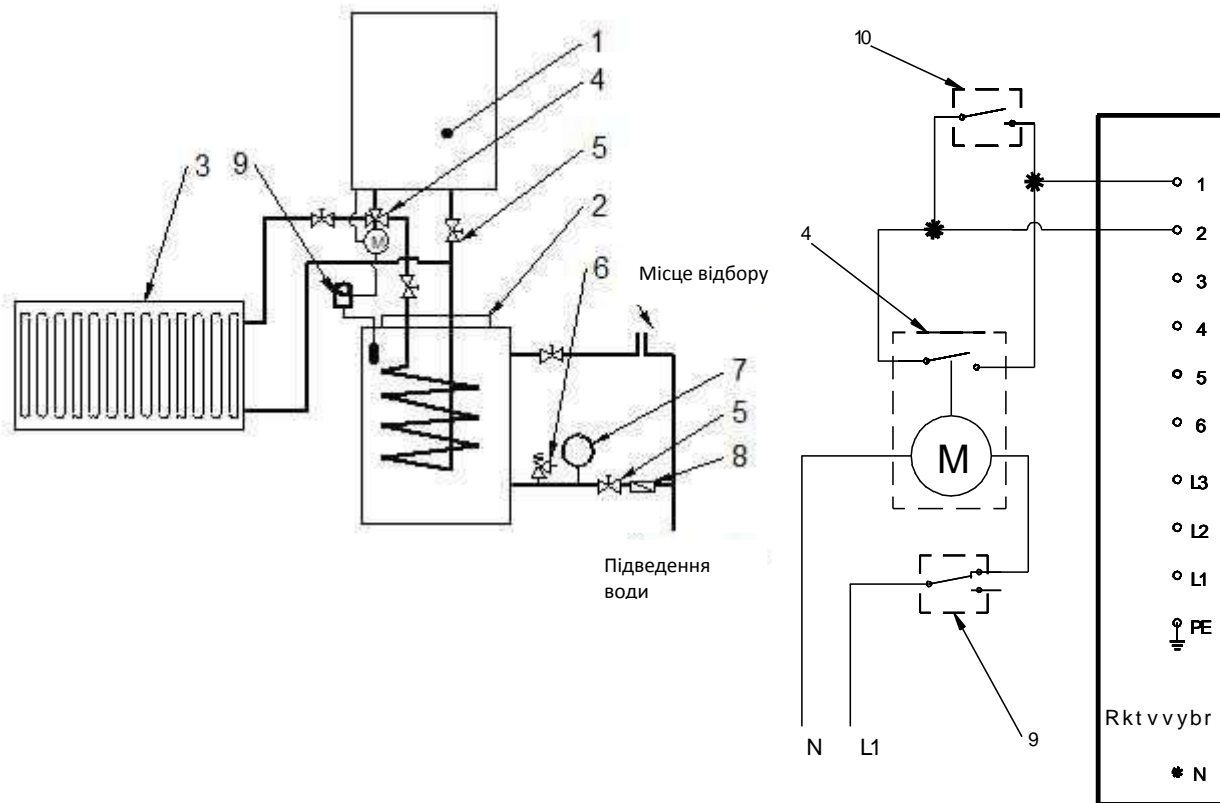
\* HDO - дистанційне керування.

## **Підключення кімнатного термостата**

З котлом можна застосовувати механічні, електронні або програмовані кімнатні термостати з безпотенціальним контактом, які перемикають мінімальний струм 10 мА. Термостат слід підключити на клеми 1,2 двожильним мідним проводом, перетин 0,5 - 1,5 мм і довжина до 25 м, після видалення перемички. Заборонено вести кабель разом із силовими проводами (мінімальна відстань 10 мм).

## Підключення бойлера непрямого нагрівання

Електричний котел можна застосувати для нагрівання гарячої сантехнічної води за допомогою підключеного бойлера непрямого нагрівання. Для встановлення котла з бойлером непрямого нагрівання необхідно додатково придбати з'єднувальне обладнання, за допомогою якого можна з'єднати бойлер з електричним котлом.



### Позначення:

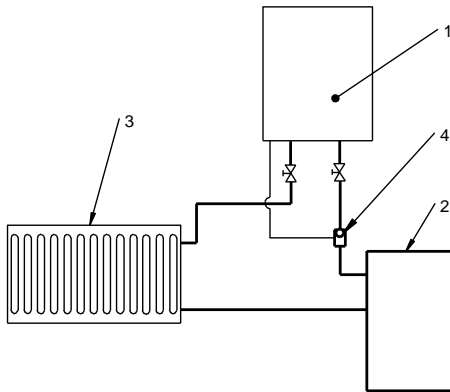
- 1 – електрокотел
- 2 – бойлер непрямого нагрівання
- 3 – радіатори
- 4 – триходовий клапан
- 5 – запірний клапан
- 6 – запобіжний клапан
- 7 – розширювальний бак
- 8 – зворотний клапан
- 9 – капілярний термостат TG 7D1 (0-60°C)
- 10- кімнатний термостат

Триходовий клапан повинен бути обладнаний мікрореле. Мікрореле потрібно приєднати на клемі 1,2. Мікрореле буде ввімкнений, коли відбувається нагрівання гарячого водопостачання.



## Включення котла в опалювальну систему з резервним джерелом тепла

Блок управління котла Strom SL сконструйований для можливості спільного з котлом підключення резервного джерела тепла, складовою частиною якого не є циркуляційний насос. Підключення слід виконувати за допомогою термостата мінімуму другого джерела тепла (який слід підключити на клемах 5, 6 котла Strom SL), за допомогою якого потім управляється насос котла. Це підключення можна вигідно застосовувати при спільній роботі з іншим джерелом тепла, наприклад із тепловим насосом, твердопаливним котлом і т.п. При використанні цієї функції рекомендуємо відрегулювати термостат котла на температуру близько 60°C або 15°C. Термостат мінімуму повинен мати робочий діапазон від 10 до 90°C, можна використовувати термостат TG7C1 або TG7C2.

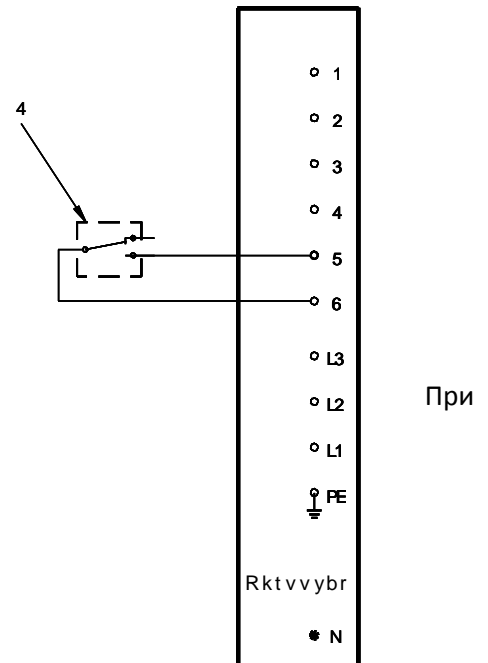


### Опалювальна система

Електричний котел Strom SL досягає високої економії в роботі саме у поєднанні з малооб'ємними напірними системами, які здатні швидко реагувати на зміни у потребах постачання тепла і тим самим забезпечувати досягнення оптимальної температури опалювальних приміщень. Система опалення повинна бути змонтована так, щоб запобігти виникненню повітряних пробок, і щоб полегшити постійну деаерацію. Продувні вентиля повинні бути встановлені на всіх радіаторах і на найвищих точках системи опалення. Можливі матеріали опалювальної системи: мідь, сталь або пластмаса, призначена для використання в опалювальних системах.

### Системи закриті

Котел Strom SL, для закритих опалювальних систем, обладнаний напірним мембранним розширювальним баком і датчиком тиску. Мінімальний робочий надлишковий тиск опалювальної системи повинен відповідати необхідному (дивіться «Технічні характеристики»). Сервісний технік під час запуску котла налаштує тиск опалювальної води та інертного газу в розширювальному баку.



#### Позначення:

- 1- електрокотел
- 2- інше джерело тепла
- 3 - радіатори
- 4 - термостат мінімуму

## **Системи відкриті**

Функція встановленого розширювального бака в котлі Strom SL замінена, у відкритих опалювальних системах, відкритим розширювальним баком, який розміщено у найвищій точці системи. Встановлення відкритого розширювального бака та розміщення котла Strom SL в опалювальній системі слід проводити таким чином, щоб забезпечити мінімальний надлишковий тиск води в опалювальній системі, тобто розширювальний бак повинен знаходитись на висоті не менше 4,1 м над котлом. Встановлення відкритого розширювального бака слід виконувати так, щоб при ввімкненні насосу не відбулося видавлювання води з бака або потрапляння повітря в систему опалення.

## **Системи теплої підлоги**

У випадку застосування котла Strom SL у системах теплої підлоги необхідно встановити лімітний термостат, який слід відрегулювати з урахуванням аварійної температури системи теплої підлоги. Лімітний термостат потрібно підключити замість кімнатного термостата.

## **Розширювальний бак**

У котлі Strom SL 8, 10, 15, 18 і 23 вже встановлено розширювальний бак мембранного типу для використання котла в закритих опалювальних системах. У котлі Strom SL 26 і 30 розширювального бака немає і потрібно виконати монтаж розширювального бака на опалювальній системі. Розширювальний бак компенсує розширення нагрітого теплоносія в опалювальній системі. З урахуванням цього факту, використання електричного котла Strom SL обмежується об'ємом опалювальної системи. Максимальний об'єм опалювальної системи визначається розміром розширювального бака, термічним розширенням теплоносія і температурним градієнтом (дивіться дані нижче). Якщо встановлений розширювальний бак своїм розміром не відповідає розміру опалювальної системи, необхідно встановити додатковий розширювальний бак.

### **Монтаж і використання розширювальних баків мембранного типу для систем, потужністю до 50 кВт**

Використання розширювальних баків мембранного типу у системах опалення має багато переваг, основною з них є неможливість потрапляння повітря в опалювальну систему. У деяких систем із розширювальним баком мембранного типу виявлявся більш високий приріст тиску з причини неправильно зроблених розрахунків. Після довгострокових випробувань котлових корпусів, було запропоновано метод розрахунків об'єму розширювального бака мембранного типу з урахуванням максимальної різниці тиску, яка не може пошкодити корпус котла. Ця різниця тиску була встановлена для сталевих котлів в 50 кПа. При встановленні розширювальних баків мембранного типу в системи опалення до сталевих котлів до 50 кВт необхідно дотримуватись наведених нижче принципів. У випадку недотримання хоча б одного із цих правил виробник не визнає рекламацию котла, пошкодженого роботою з неправильно спроектованим і встановленим розширювальним баком:

1. Трубопровід, який підводить до розширювального бака, повинен бути якомога коротшим, без запорів і з можливістю теплового розширення. Розширювальний бак слід встановити так, щоб не було нагрівання бака променистим теплом.
2. Кожна опалювальна система повинна бути обладнана одним надійним запобіжним клапаном і манометром. Встановлення, монтаж і умовний прохід (номінальний внутрішній діаметр) запобіжного клапана повинен відповідати діючим нормам.
3. При монтажі запобіжного клапана, необхідно контролювати правильність його налагодження надлишковим тиском 180 кПа, при якому запобіжний клапан повинен відкритися. У випадку більш високого відкриваючого тиску запобіжного клапана необхідно зробити нове налаштування.
4. Монтаж і налаштування запобіжного клапана, монтаж з контрольним випробуванням і регулюванням тиску повітря в розширювальному баку може проводити тільки уповноважена на це фірма. Перед заповненням системи необхідно перевірити тиск повітря в розширювальному баку. Він повинен бути вищим за гідростатичну висоту в системі.
5. Джерело тепла повинно бути оснащено запобіжним пристроєм відповідно до діючих норм. Найвища робоча температура 95°C.
6. Розширювальний бак мембранного типу і його підвідний трубопровід повинні бути захищені від замерзання води.
7. Надлишковий тиск повітря в розширювальному баку можна відрегулювати випуском повітря на значення гідравлічного тиску системи в холодному стані. Випуск здійснюється через вентиль на розширювальному баку, і надлишковий тиск вимірюється автомобільним манометром. Додавання води в систему змінює максимальне значення тиску, на 10 кПа вище за гідростатичну висоту в системі.
8. Після наповнення системи водою, необхідно позначити рисками на манометрі відрегульовану гідростатичну висоту і максимальний тиск у системі після досягнення температури води 90°C.
9. Якщо під час роботи відбудеться зміна різниці тиску понад позначені риси, перевищення мінімального або максимального тиску, систему необхідно перевірити, провести деаерацію, поповнити водою в холодному стані або ж додати тиск повітря в розширювальному баку відповідно до інструкцій виробника.
10. У котлів, у випадку застосування розширювального бака мембранного типу, гідростатична висота може досягати максимуму 12 м.
11. Зовнішній контроль розширювального бака та контроль тиску слід проводити як мінімум один раз на рік.
12. На кожну опалювальну систему повинен бути розроблений і затверджений проект.
13. У випадку правильно підбраного розширювального бака, не може мати місце різниця більша ніж 60 кПа при зміні температури води від 10 до 90°C. Цю різницю тиску можна перевірити під час випробування опалювальної системи, коли вода в системі нагрівається з холодного стану. Якщо різниця тиску вища за 60 кПа, причина в неправильному виборі розширювального бака і виникає небезпека пошкодження корпусу котла.

## Розрахунки об'єму розширювального бака

Проводяться за формулою:

$$O = 1,3 * V * (P1+B)/B$$

**Позначення:**

**Б** - різниця тиску, встановлена для сталевих котлів на величину 50 кПа

**П1** - гідростатичний тиск в абсолютній величині (кПа)

**В** - збільшений об'єм води в системі .....

$$B = \Gamma * A_v$$

**1,3** - коефіцієнт безпеки

**Г** - маса води в опалювальній системі

**Ав** - збільшення питомого об'єму води за певної температурної різниці, дм<sup>3</sup>/кг

Температурна різниця	°С	60	80	90
Ав	дм <sup>3</sup> /кг	0,0224	0,0355	0,0431

Дійсна різниця тиску може бути вищою за розраховану максимум на 10 кПа у випадку розрахункових величин і внаслідок підвищення тиску повітря в розширювальному баку.

### Зразок розрахунків:

Маса води в опалювальній системі	Г = 180 кг
Гідростатична висота води в системі	9,5 м
Абсолютна величина гідростатичного тиску	П1 = 195 кПа
Різниця температур у системі	80 °С
Зміна об'єму для 80 °С	Ав = 0,0355 дм <sup>3</sup> /кг
Відкриваючий надлишковий тиск запобіжн. клапана	180 кПа
Різниця тиску	50 кПа
Збільшення об'єму в системі:	
$V = \Gamma * A_v = 180 * 0,0355 = 6,39 \text{ дм}^3$	

Мінімальний необхідний об'єм розширювального бака:

$$O = 1,3 * 6,39 (195 + 50)/50 = 40,7 \text{ л}$$

За розрахованим об'ємом розширювального бака мембранного типу **O** визначимо дійсний об'єм за найближчим стандартним розміром: **O = 50 л**

### Важливе попередження:

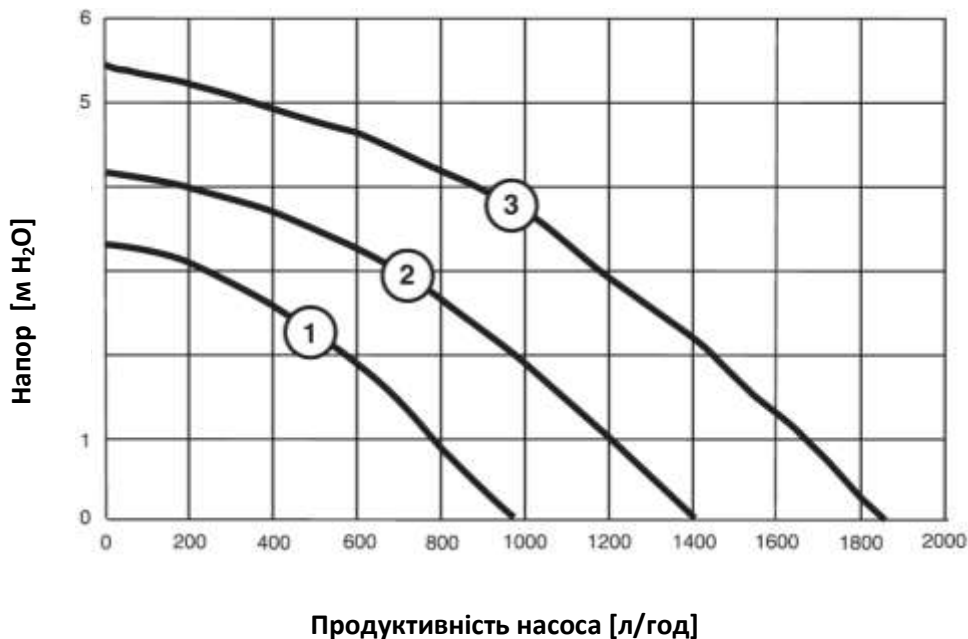
**зовнішній візуальний контроль розширювального бака мембранного типу та контроль тиску слід проводити як мінімум один раз на рік.**

## Циркуляційний насос

Електричний котел Strom SL обладнаний потужним циркуляційним насосом, у якому можна налаштувати оберти в межах трьох ступенів швидкості. Робота насоса керується блоком керування, який забезпечує роботу насоса завжди, коли котел нагріває воду і під час вибігу насоса (час необхідний для відводу тепла, акумульованого в корпусі котла, в момент відключення потужності). Вибіг насоса відрегульовано на заводі за допомогою блоку керування. Далі можна регулювати оберти насоса за допомогою термостата.

Електричні параметри насоса:

Ступінь	Споживана потужність насоса (Вт)
1	60
2	80
3	95



## Введення в експлуатацію

Введення в експлуатацію може проводити лише Авторизований Сервісний Центр. Підключення котла до електричної мережі дозволяється тільки кваліфікованому фахівцеві.

## Вимикання котла

Вимикання котла проводиться вимиканням головного вимикача, який встановлено поза котлом. У випадку короткочасної перерви в роботі не рекомендується вимикати головний вимикач через необхідність збереження захисних функцій.

## **Догляд за котлом**

Котел не вимагає спеціального догляду. Рекомендується проводити технічне обслуговування котла за допомогою фахівців Авторизованого Сервісного Центру один раз на рік. Щорічний контроль включає:

- контроль усіх електричних підключень;
- контроль усіх водних підключень;
- контроль роботи насоса;
- контроль усіх захисних елементів;
- перевірка правильної роботи котла.

## **Транспортування та зберігання**

Під час транспортування та зберігання котел захищений пакуванням для запобігання його пошкодженню. Під час транспортування необхідно забезпечити стандартні умови транспортування, а саме запобігти струсам, вібраціям, впливу магнітних полів, механічним та біологічним впливам на пакування, які можуть призвести до пошкодження виробу.

## **Утилізація приладу**

Після закінчення терміну служби котла або неможливості провести його ремонт, котел повинен бути демонтований і утилізований. Для демонтажу приладу зверніться в спеціалізовану організацію, яка має дозвіл на даний вид робіт. Котел після часткового розбирання може бути утилізований як брухт кольорових і чорних металів, згідно з місцевим законодавством. Для утилізації котла зверніться в спеціалізовану організацію.

## Інформація про підтвердження відповідності продукту

Вироби відповідають вимогам Технічного Регламенту з електромагнітної сумісності обладнання (затвердженому постановою Кабінету Міністрів України від 29 липня 2009 р. № 785 Технічного регламенту безпеки низьковольтного електричного обладнання (затвердженому постановою Кабінету Міністрів України від 29 жовтня 2009 р. № 1149) Технічному Регламенту про Обмеження використання деяких небезпечних речовин в електричному та електронному обладнанні (ТР ОВНР)

Вміст шкідливих речовин у випадках, не передбачених Доповненням № 2TP OIBV:

1. свинець (Pb) - не перевищує 0.1% ваги речовини або в концентрації до 1000 мільйонів частин ;
2. кадмій (Cd) - не перевищує 0.1% ваги речовини або в концентрації до 100 мільйонів частин ;
3. ртуть (Hg) - не перевищує 0.1% ваги речовини або в концентрації до 1000 мільйонів частин ;
4. шестивалентний хром (Cr6+) - не перевищує 0.1% ваги речовини або в концентрації до 1000 мільйонів частин ;
5. полібромбіфеноли (PBB) - не перевищує 0.1% ваги речовини або в концентрації до 1000 мільйонів частин ;
6. полібромдіфінолові ефіри (PBDE) - не перевищує 0.1% ваги речовини або в концентрації до 1000 мільйонів частин;

### Вироблено для компанії RÖDA, Німеччина

Вироблено на підприємстві: компанія "Слоков"

за адресою: ул. Ководельська 62 PSČ 696 85, Моравський пісок Чехія

### Уповноважений Представник в Україні: ПТПП "Оптім"

за адресою: Україна, 03049 м. Київ, проспект Повітрофлотський, буд. 7,

тел.: (044) 406-40-46

факс: (044) 406-40-45 (вн. 1124)

Тел. гарячої лінії: 0-800-50-70-35 (безкоштовно зі стаціонарних телефонів, в межах України).

Будь-яку додаткову інформацію про сервіс Ви можете отримати на сайті [www.optim.ua](http://www.optim.ua)

у розділі «Підтримка»

Термін служби виробу вказан в гарантійному талоні

Дата вироблення вказана на виробі



## Гарантійні зобов'язання

Виготовлено компанією "Слоков" за адресою: ул. Ководельська 62 PSČ 696 85, Моравський пісок Чехія

Ідентифікаційний код продавця \_\_\_\_\_ Код згідно ДКУД \_\_\_\_\_

ГАРАНТІЙНІ ЗОБОВ'ЯЗАННЯ № \_\_\_\_\_

Найменування товару: електричний котел «RÖDA» модель: Strom SL \_\_\_\_\_

Виготовлений відповідно до вимог передбачених в Україні для такого типу товарів, а саме: Технічного Регламенту з електромагнітної сумісності обладнання (затвердженому постановою Кабінету Міністрів України від 29 липня 2009 р. № 785) Технічного регламенту безпеки низьковольтного електричного обладнання (затвердженому постановою Кабінету Міністрів України від 29 жовтня 2009 р. № 1149) Технічному Регламенту про Обмеження використання деяких небезпечних речовин в електричному та електронному обладнанні.

Виробник гарантує відповідність товару вимогам, що зазначені в нормативних документах, за умови виконання споживачем вимог, які викладені в цьому документі.

Країна виробництва товару: Чехія

Дата виготовлення: «\_\_» \_\_\_\_\_ 201\_\_р.

МП

### **Дані гарантійні зобов'язання дійсні тільки на території України на виріб, що придбаний виключно на території України.**

Виробник встановлює гарантійний термін експлуатації протягом 12-ти місяців з моменту введення приладу в експлуатацію, але не більше ніж 18-ти місяців з моменту придбання виробу в роздрібній мережі при дотриманні умов транспортування, зберігання, правил монтажу та експлуатації, які наведені в цьому керівництві.

Гарантійний термін зберігання у нормальних умовах - 6 місяців з дня продажу, але у будь-якому випадку не більш ніж 18 місяців з дати виготовлення. На вироби, які продані або введені в експлуатацію після гарантійного терміну зберігання, гарантійні зобов'язання не розповсюджуються.

Дані гарантійні зобов'язання поширюються на виробничий або конструкційний дефект виробу. Гарантія містить у собі виконання АСЦ ремонтних робіт і заміну дефектних деталей виробу в сервісному центрі або у покупця (на розсуд сервісного центра). Гарантійний ремонт виробу виконується в терміни, передбачені законодавством України. Дані гарантійні зобов'язання не поширюються на планове та інше технічне обслуговування виробу (заміна фільтрів, прокладок, чищення тощо).

Увага! Уважно ознайомтеся з розділами «Безпека» і «Інструкція з монтажу» та «Інструкція з експлуатації». Протягом гарантійного терміну експлуатації, споживач має право на безкоштовний гарантійний ремонт згідно з вимогами Закону України «Про захист прав споживачів» та «Правил гарантійного ремонту (обслуговування) або гарантійної заміни технічно складних побутових товарів», затвердженого КМУ від 11 квітня 2002р. № 506.

Якщо у Вас виникнуть будь-які запитання або проблеми, будь ласка, звертайтеся в Авторизовані Сервісні Центри (далі по тексту АСЦ). Наявність та телефони АСЦ у Вашому місті можна довідатись у продавця, або зателефонувавши за телефоном: 0-800-50-70-35

У випадку експлуатації товару з порушенням правил або невиконанням рекомендацій заводу-виробника чи АСЦ, протягом гарантійного терміну, ремонт буде проведений за рахунок споживача.

Термін служби (придатності) товару 7 років. Виробник гарантує можливість використання товару за призначенням протягом терміну служби (за умови проведення післягарантійного технічного обслуговування або ремонту за рахунок споживача).

Зазначені вище гарантійний термін експлуатації та термін служби поширюються тільки на виріб, що використовується в особистих, побутових, сімейних або домашніх цілях, не пов'язаних з підприємницькою діяльністю!

Суб'єкти господарювання для постановки обладнання на гарантійне обслуговування повинні укласти окремий договір на гарантійне обслуговування з АСЦ.

Гарантійний термін експлуатації, а також термін служби виробу автоматично припиняється у випадку:

- внесення в конструкцію товару змін або виконання доробок, а так само використання вузлів, деталей, комплектуючих, не передбачених нормативними документами;
- використання товару не за призначенням;
- пошкодження товару споживачем або третьою стороною;
- порушення правил експлуатації;
- несвоєчасного проведення (або не проведення взагалі) планового технічного обслуговування виробу.



### **Особливі умови гарантійного обслуговування електричного котла ТМ «RÖDA».**

Ця гарантія не надається, якщо несправності у виробі виникли в результаті замерзання або однократного перевищення максимально допустимого тиску води, зазначеного в експлуатаційних документах; експлуатації без захисних пристроїв або пристроїв, що не відповідають технічним характеристикам виробу; використання корозійно-активної води (рідини), не призначеної для пиття; корозії від електрохімічної реакції.

Для отримання гарантії на виріб Власнику (споживачу) необхідно викликати представника АСЦ для введення виробу в експлуатацію. Виробник не несе гарантійні зобов'язання і не здійснює гарантійне обслуговування та технічну підтримку товару в наступних випадках:

- порушення або невиконання споживачем правил встановлення та експлуатації обладнання, що викладені у «Інструкції з монтажу й експлуатації»;
- при появі корозії на частинах виробу;
- наявність виправлень, підтирань в записах гарантійного талону або талон не оформлений належним чином;
- монтаж обладнання виконаний приватними особами або організаціями, які не мають ліцензії та інших дозвільних документів на здійснення даного виду робіт;
- при самовільному демонтажі апарата або його складових частин;
- ремонту/налагодження/пуск в експлуатацію виробу не уповноваженими на те організаціями/особами;
- обладнання змонтоване з порушенням технічних норм та правил, а також рекомендацій заводу-виробника;
- при самовільному внесенні в конструкцію обладнання змін та доробок, а також використанні вузлів не передбачених нормативною документацією або запчастин неоригінального походження;
- при наявності механічних пошкоджень на виробі або його вузлів, слідів впливу на нього надмірної сили, хімічно-агресивних речовин, високих температур, підвищеної вологості/запилення, концентрованих парів, якщо щонайменше з перерахованого стало причиною несправності виробу або його окремого вузла;
- наявність пошкоджень, що отримані внаслідок неправильного транспортування або зберігання;
- несправність викликана дією непереборних сил (пожежа, удар блискавки, затоплення, природні катаклізми і т.д.), недостатньою вентиляцією, підвищеною вологістю, навмисними або необережними діями споживача або третіх сторін;
- виявлені пошкодження товару, що викликані попаданням всередину виробу сторонніх предметів, речовин, рідин, комах, тварин, осаду (нальоту) від теплоносія тощо;
- якщо власник обладнання не може надати гарантійні документи;
- у приміщенні ведуться будівельні (ремонтні) роботи, що супроводжуються виділенням пилу та бруду;
- прилад встановлений всередині будь-якого відсіку або між меблями і відстань між приладом та внутрішніми сторонами відсіку менше ніж вказано у інструкції;
- порушена пломба заводу-виробника або АСЦ;
- необхідності заміни фільтрів, елементів живлення, акумуляторів, запобіжників, а також скляних/порцелянових і переміщуваних вручну деталей і інших додаткових деталей, що швидко зношуються, та змінних деталей (комплектуючих) виробу, що мають власний обмежений період працездатності, у зв'язку з їх природним зносом, або якщо така заміна передбачена конструкцією і не пов'язана з розбиранням виробу;
- наявності дефектів системи, у якій виріб використовувався як елемент цієї системи.
- uszkodження, спричинені недбалістю, неохайним використанням і недотриманням правил догляду за виробом.
- uszkodження або ненормальне функціонування виробу, спричинене:
  - збоями або невідповідністю стандартам параметрів мереж електроживлення, газопостачання, водопостачання та інших подібних зовнішніх факторів;
  - використанням нестандартних і (або) неякісних витратних матеріалів, приладдя, запасних частин, елементів живлення, що не були поставлені або рекомендовані виробником

Після закінчення гарантійного терміну експлуатації, власник зобов'язаний укласти договір на планове технічне обслуговування з АСЦ, що має ліцензію і дозвіл на виконання відповідного виду робіт підвищеної небезпеки.

У конструкцію, комплектацію або технологію виготовлення виробу, з метою поліпшення його технологічних характеристик, виробником можуть бути внесені зміни. Такі зміни вносяться у виріб без попереднього повідомлення Покупця і не несуть зобов'язань по зміні/поліпшенню раніше випущених виробів.

### **ВВЕДЕННЯ В ЕКСПЛУАТАЦІЮ**

Для введення обладнання в експлуатацію, Вам необхідно звернутися в один з АСЦ, або до іншої спеціалізованої організації, яка має відповідні дозволи та ліцензію на виконання відповідних робіт для виклику відповідного фахівця. При зверненні в АСЦ, Вам необхідно мати при собі даний документ.

Введення обладнання в експлуатацію проводиться тільки при виконанні наступних умов:

- наявність гарантійних документів з заповненою першою сторінкою гарантійного талону;
- наявності у Власника обладнання всіх необхідних дозволів державних органів на встановлення системи автономного опалення;
- розміщення, монтаж та підключення обладнання відповідають вимогам заводу-виробника і діючим нормам і правилам;
- у приміщенні не ведуться будівельні роботи, що супроводжуються виділенням пилу та бруду.

Після закінчення робіт, що пов'язані з введенням обладнання в експлуатацію, сервісний технік АСЦ повинен опломбувати обладнання та внести номер пломби в талон введення обладнання в експлуатацію та гарантійний талон. Після цього відповідальність за збереження пломби несе власник устаткування.

**УВАГА!** По закінченню робіт із введення обладнання в експлуатацію фахівець зобов'язаний провести інструктаж користувача із правил безпечної експлуатації обладнання!

**ЦЕ ВАЖЛИВО!** Організація яка ввела це обладнання в експлуатацію бере на себе гарантійні зобов'язання перед споживачем в обсязі передбаченому для заводу-виробника.

### **РЕМОНТ ОБЛАДНАННЯ**

Гарантійні зобов'язання передбачає безкоштовний ремонт та/або заміну деталей (вузлів), що визнані дефектними у зв'язку з браком або невідповідної якості збирання виробу заводом-виробником.

Ремонт або заміна деталей може проводитися з використанням нових або відновлених деталей (вузлів). При заміні деталей (вузлів) по гарантії, несправні переходять у власність АСЦ.

Якщо Ваше обладнання перестало працювати або спостерігаються будь-які відхилення від нормальної роботи, Вам необхідно звернутися в найближчий АСЦ або в газове господарство та викликати інженера.

Хибним викликом вважається звернення споживача до АСЦ за діючими тарифами АСЦ.

Хибним викликом вважається звернення споживача до АСЦ за умов:

- невиконання вимог, що передбачені умовами гарантійного зобов'язання;
- якщо непрацездатність обладнання не пов'язана із заводськими недоліками деталей (вузлів) або обладнання в цілому;
- відсутності власника устаткування на об'єкті, де встановлено обладнання, у момент прибуття спеціаліста АСЦ;
- відмова від виклику менш, ніж за п'ять годин до прибуття спеціаліста АСЦ у місце виклику, в раніше узгоджений час.

У разі, якщо гарантійний ремонт виробу неможливо провести на місці його встановлення, то ремонт проводитиметься в майстерні АСЦ.

Після виконання ремонту, фахівець АСЦ зобов'язаний заповнити інформацією талон гарантійного ремонту, поставити пломбу і внести її номер у відповідному розділі гарантійних документів.

### **ТЕХНІЧНА ПІДТРИМКА**

По закінченню гарантійного терміну експлуатації, Ви маєте право укласти з АСЦ договір на післягарантійне обслуговування Вашого обладнання.

Увага! Обладнання відноситься до категорії підвищеної небезпеки, і вимагає щорічного обслуговування. Не нехуйте свою безпекою та оточуючих вас людей.

Увага! В разі виникнення будь-яких запитань або проблем в процесі експлуатації обладнання, будь ласка, звертайтеся в Авторизовані Сервісні Центри. Наявність та телефони

АСЦ у Вашому місті можна довідатись у продавця, або зателефонувавши за телефоном:

+0-800-50-70-35 (гаряча лінія, безкоштовно зі стаціонарних телефонів на території України)

або +38044-406-40-47 (оплачується згідно тарифів Вашого оператора).

### **Даним підписом споживач підтверджує:**

З керівництвом з експлуатації апарата, умовами гарантійних зобов'язань та гарантійного обслуговування ознайомлений, та приймаю їх у повному обсязі.

**П.І.Б споживача** \_\_\_\_\_ **Підпис** \_\_\_\_\_



Вироблено на підприємстві: компанія "Слоков"  
за адресою: ул. Ководельська 62 PSČ 696 85, Моравський пісок Чехія

Ідентифікаційний код продавця згідно ЄДРПОУ \_\_\_\_\_

Код згідно ДКУД \_\_\_\_\_

№ \_\_\_\_\_

**ГАРАНТІЙНИЙ ТАЛОН**

Заповнює продавець

Найменування товару згідно з нормативним документом, марка:  
Електричний котел «RÖDA» модель: Strom SL \_\_\_\_\_

Заводський номер \_\_\_\_\_

Дата Виготовлення \_\_\_\_\_

Продавець \_\_\_\_\_

Юридична адреса родавця \_\_\_\_\_

Дата продажу \_\_\_\_\_

Ціна \_\_\_\_\_

ПІБ продавця \_\_\_\_\_

Підпис \_\_\_\_\_

М П





Вироблено на підприємстві: компанія "Слоков"  
за адресою: ул. Ководельська 62 PSČ 696 85, Моравський пісок Чехія

Ідентифікаційний код продавця згідно ЄДРПОУ \_\_\_\_\_

Код згідно ДКУД \_\_\_\_\_

№ \_\_\_\_\_



**ВІДРИВНИЙ ТАЛОН**

на введення в експлуатацію

Заповнює продавець

Найменування товару згідно з нормативним документом, марка:  
Електричний котел «RÖDA» модель: Strom SL \_\_\_\_\_

Заводський номер \_\_\_\_\_ Дата Виготовлення \_\_\_\_\_

ПІБ відповідальної особи продавця \_\_\_\_\_

Підпис \_\_\_\_\_

МП

Заповнює виконавець

Виконавець \_\_\_\_\_

Юридична  
адреса \_\_\_\_\_

Дата взяття товару на гарантійний облік \_\_\_\_\_

Номер за яким товар взято на ГО \_\_\_\_\_

Дата введення в експлуатацію  
\_\_\_\_\_

ПІБ виконавця \_\_\_\_\_ Підпис \_\_\_\_\_

МП

Підпис споживача, що підтверджує виконання робіт з введення в експлуатацію та інструктаж з правил  
безпечної експлуатації обладнання \_\_\_\_\_ Дата \_\_\_\_\_



### ВІДРИВНИЙ ТАЛОН

на введення в експлуатацію № \_\_\_\_\_

Виконавець \_\_\_\_\_

Юридична адреса \_\_\_\_\_

ПІБ власника обладнання \_\_\_\_\_

Адреса установки обладнання \_\_\_\_\_

тел. \_\_\_\_\_

Найменування товару згідно з нормативним документом, марка \_\_\_\_\_

Заводський номер \_\_\_\_\_ Дата

Виготовлення \_\_\_\_\_

Вилучено \_\_\_\_\_ ПІБ виконавця \_\_\_\_\_ Підпис \_\_\_\_\_

Підпис споживача, що підтверджує виконання робіт з введення в експлуатацію та інструктаж з правил  
безпечної експлуатації обладнання \_\_\_\_\_ Дата \_\_\_\_\_

МП

Вироблено на підприємстві: компанія "Слоков"  
за адресою: ул. Ководельська 62 PSČ 696 85, Моравський пісок Чехія

Ідентифікаційний код продавця згідно ЄДРПОУ \_\_\_\_\_  
Код згідно ДКУД \_\_\_\_\_ № \_\_\_\_\_



---

### ВІДРИВНИЙ ТАЛОН

на гарантійний ремонт

Заповнює продавець

Найменування товару згідно з нормативним документом, марка:  
Електричний котел «RÖDA» модель: Strom SL \_\_\_\_\_

Заводський номер \_\_\_\_\_ Дата  
Виготовлення \_\_\_\_\_

Продавець \_\_\_\_\_

Юридична адреса  
продавця \_\_\_\_\_

Дата  
продажу \_\_\_\_\_

ПІБ відповідальної особи продавця \_\_\_\_\_ Підпис \_\_\_\_\_

Заповнює виконавець

Виконавець \_\_\_\_\_

Юридична  
адреса \_\_\_\_\_

Дата взяття товару на гарантійний облік \_\_\_\_\_

Номер за яким товар взято на ГО \_\_\_\_\_

Причина ремонту	Назва комплектуючого виробу, складової частини	Дата проведення ремонту	Підпис виконавця	№ пломби

ПІБ виконавця \_\_\_\_\_ Підпис \_\_\_\_\_

МП

Підпис споживача, що підтверджує виконання робіт з гарантійного ремонту \_\_\_\_\_

Дата \_\_\_\_\_



**ВІДРИВНИЙ ТАЛОН**

на гарантійний ремонт

Виконавець \_\_\_\_\_

Юридична  
адреса \_\_\_\_\_

Причина ремонту	Назва комплектуючого виробу, складової частини	Дата проведення ремонту	Підпис виконавця	№ пломби

Вилучено \_\_\_\_\_ ПІБ виконавця \_\_\_\_\_ Підпис \_\_\_\_\_

МП



Вироблено на підприємстві: компанія "Слоков"  
за адресою: ул. Ководельська 62 PSČ 696 85, Моравський пісок Чехія

Ідентифікаційний код продавця згідно ЄДРПОУ \_\_\_\_\_  
Код згідно ДКУД \_\_\_\_\_ № \_\_\_\_\_



---

### ВІДРИВНИЙ ТАЛОН

на гарантійний ремонт

Заповнює продавець

Найменування товару згідно з нормативним документом, марка:  
Електричний котел «RÖDA» модель: Strom SL \_\_\_\_\_

Заводський номер \_\_\_\_\_ Дата  
Виготовлення \_\_\_\_\_

Продавець \_\_\_\_\_

Юридична адреса  
продавця \_\_\_\_\_

Дата  
продажу \_\_\_\_\_

ПІБ відповідальної особи продавця \_\_\_\_\_ Підпис \_\_\_\_\_

Заповнює виконавець

Виконавець \_\_\_\_\_

Юридична  
адреса \_\_\_\_\_

Дата взяття товару на гарантійний облік \_\_\_\_\_

Номер за яким товар взято на ГО \_\_\_\_\_

Причина ремонту	Назва комплектуючого виробу, складової частини	Дата проведення ремонту	Підпис виконавця	№ пломби

ПІБ виконавця \_\_\_\_\_ Підпис \_\_\_\_\_

МП

Підпис споживача, що підтверджує виконання робіт з гарантійного ремонту \_\_\_\_\_

Дата \_\_\_\_\_



**ВІДРИВНИЙ ТАЛОН**

на гарантійний ремонт

Виконавець \_\_\_\_\_

Юридична  
адреса \_\_\_\_\_

Причина ремонту	Назва комплектуючого виробу, складової частини	Дата проведення ремонту	Підпис виконавця	№ пломби

Вилучено \_\_\_\_\_ ПІБ виконавця \_\_\_\_\_ Підпис \_\_\_\_\_

МП

Вироблено на підприємстві: компанія "Слоков"  
за адресою: ул. Ководельська 62 PSČ 696 85, Моравський пісок Чехія

Ідентифікаційний код продавця згідно ЄДРПОУ \_\_\_\_\_  
Код згідно ДКУД \_\_\_\_\_ № \_\_\_\_\_



---

### ВІДРИВНИЙ ТАЛОН

на гарантійний ремонт

Заповнює продавець

Найменування товару згідно з нормативним документом, марка:  
Електричний котел «RÖDA» модель: Strom SL \_\_\_\_\_

Заводський номер \_\_\_\_\_ Дата  
Виготовлення \_\_\_\_\_

Продавець \_\_\_\_\_

Юридична адреса  
продавця \_\_\_\_\_

Дата  
продажу \_\_\_\_\_

ПІБ відповідальної особи продавця \_\_\_\_\_ Підпис \_\_\_\_\_

Заповнює виконавець

Виконавець \_\_\_\_\_

Юридична  
адреса \_\_\_\_\_

Дата взяття товару на гарантійний облік \_\_\_\_\_

Номер за яким товар взято на ГО \_\_\_\_\_

Причина ремонту	Назва комплектуючого виробу, складової частини	Дата проведення ремонту	Підпис виконавця	№ пломби

ПІБ виконавця \_\_\_\_\_ Підпис \_\_\_\_\_

МП

Підпис споживача, що підтверджує виконання робіт з гарантійного ремонту \_\_\_\_\_

Дата \_\_\_\_\_



**ВІДРИВНИЙ ТАЛОН**

на гарантійний ремонт

Виконавець \_\_\_\_\_

Юридична  
адреса \_\_\_\_\_

Причина ремонту	Назва комплектуючого виробу, складової частини	Дата проведення ремонту	Підпис виконавця	№ пломби

Вилучено \_\_\_\_\_ ПІБ виконавця \_\_\_\_\_ Підпис \_\_\_\_\_

МП