



Электротехнические
изделия
для строительства
и ремонта

Введение



Компания 3М — динамично развивающаяся многопрофильная международная корпорация с вековой историей и многолетними традициями. Компания производит тысячи уникальных продуктов и занимает лидирующие позиции во многих сферах производства: от материалов для здравоохранения до товаров для дома и офиса. За время своей работы на различных рынках компания 3М снискала себе заслуженную славу одной из самых инновационных компаний в мире.

Особое внимание компания уделяет применению своих технологий на рынке электротехнической продукции. Компания известна, как изобретатель первой изоляционной ленты на основе ПВХ. Той самой ленты, которая открыла новую эру в изоляционных технологиях, и без которой невозможно представить сегодня работу по монтажу в электроустановках.

Сегодня Компания 3М известна как мировой лидер и признанный эксперт в области электротехнического оборудования. Производство электротехнической продукции 3М базируется на 4-х основных технологических платформах: ленточная технология, технология заливных компаундов, термоусаживаемая технология и технология холодной усадки. В решениях, построенных на основе этих технологий, удивительным образом надежность сочетается с простотой монтажа, а практичность и эффективность — с эффективностью и даже неким изяществом.

Компания 3М поднимает процесс электромонтажа на новый уровень. Удостовериться в этом Вы можете, внимательно ознакомившись с настоящим каталогом.

Содержание

Применение	Решение	Страница
Изоляция и герметизация токоведущих частей. Ремонт оболочек и изоляции кабелей. Соединение и оконцевание силового кабеля	Изоляционные ленты ПВХ общего применения	6
	Изоляционные ленты ПВХ высшего класса	7
	Термоусаживаемые трубки	9
	Термоусаживаемые манжеты	11
	Резиновые ленты	12
	Холодноусаживаемые изолирующие соединительные трубки 3М™	16
	Электроизоляционные компаунды и лаки	18
	Заливные муфты	21
	Универсальные ремонтные комплекты	25
	Температурустойчивые ленты	28
Фиксация и крепление пучков кабелей и проводов	Кабельные хомуты 3М™ Scotchflex™ для использования внутри и снаружи помещений	30
	Монтажные площадки 3М™	31
	Инструмент для затяжки хомутов СТ-90	31
	Монтажные ленты	32
Соединение проводов	Колпачковые электрические соединители 3М™	33
	Электрические соединители с врезным контактом 3М™ Scotchlok™	35
Маркировка кабелей и проводов	Диспенсеры с символьной и цветовой маркировкой	36
	Кабельные маркеры	36
	Маркировочный фломастер	36
	Монтажные наборы 3М™ GTI Pack & Go	37
Профилактический уход за электрооборудованием	Электротехнические аэрозоли 3М™	38
Протяжка кабеля	Смазка для протяжки кабеля	42

Области применения продукции обозначены следующими символами:



Эксплуатация электроустановок внутри помещений



Эксплуатация электроустановок снаружи помещений



Эксплуатация электроустановок в сухих и относительно чистых условиях



Изоляция на стационарных, прямых и гладких токоведущих частях



Изоляция на стационарных неровных (соединение разных диаметров, болтовые соединения, углы, ответвления и пр.) токоведущих частях



Условия высоких температур (+130 °С и выше)



Условия низких температур (-15 °С и ниже)



Эксплуатация электроустановок при воздействии влаги, брызг и водяных струй



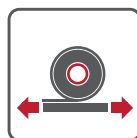
Эксплуатация электроустановок в местах затоплений и под водой



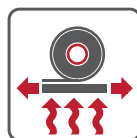
Устойчивость к УФ



Герметизация



Изоляция на подвижных (включая необходимость гибкости) прямых и гладких токоведущих частях



Изоляция на подвижных (включая необходимость гибкости) прямых и гладких токоведущих частях, подверженных вибрации и сильному абразивному воздействию



Ремонт оболочек поврежденного кабеля со сплошной изоляцией (задир, прокол, порез и т.п.)



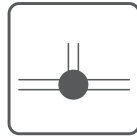
Ремонт мелких трещин и повреждений на оболочке и изоляции виниловых и резиновых кабелей



Ремонт свинцовых оболочек кабеля и блокирование течи масла в концевых муфтах на бронированном кабеле с бумажно-пропитанной изоляцией



Предотвращение течи масла из ранее установленных концевых и соединительных муфт на кабелях с БПИ



Соединение и ответвление на стационарных кабелях со сплошной изоляцией



Защита от огня и высоких температур

Решения для изоляции и герметизации токоведущих частей Ремонт оболочек и изоляции кабелей

Изоляционные ленты ПВХ общего применения

Изоляционная лента ПВХ 3M™ Temflex™ 1300



Качественная электроизоляционная лента для общего применения. Обеспечивает достаточную электрическую и механическую защиту при минимальном количестве слоев намотки.

Цвета: черный, серый, коричневый, красный, желтый, зеленый, желто-зеленый, белый, синий.

Технические характеристики	
Размеры	15 мм x 10 м, 18 мм x 20 м (только черная)
Материал основания	ПВХ
Толщина	0,13 мм
Прочность на разрыв	>20Н/10 мм
Температура применения	от 0 °С до +90 °С
Максимальное удлинение (22 °С)	>125%
Адгезионная прочность (22 °С)	1,7Н/10мм
Электрическая прочность	38 кВ/мм



Изоляционная лента ПВХ Scotch® 780



Для широкого спектра промышленных применений. Обладает хорошей электрической прочностью, эластичностью и механическими защитными свойствами. Подходит для диапазона температур от -10 до +80 °С. Не поддерживает горения, устойчива к УФ.

Цвет: черный.



Технические характеристики	
Размеры	19 мм x 20 м
Материал основания	ПВХ
Толщина	0,18 мм
Прочность на разрыв	24Н/10 мм
Температура применения	-10 °С до +80 °С
Максимальное удлинение (22 °С)	200%
Адгезионная прочность (22 °С)	2,4Н/10мм
Электрическая прочность	45 кВ/мм

Изоляционные ленты ПВХ высшего класса



Изоляционная лента ПВХ Scotch® Super 33+™

Поливинилхлоридная изоляционная лента толщиной 0,18 мм. Работоспособна в широком диапазоне температур от -40 до + 105 °С. Благодаря свойству самозатухания и нераспространения горения лента может применяться при восстановлении оболочек кабеля нг-LS. Устойчива к влажности, погодным воздействиям, ультрафиолетовому излучению и химикатам. Очень эластична и обладает высокой адгезией. Scotch® Super 33+™ обладает высокой устойчивостью к истиранию, воздействию влаги, щелочей, кислот, изменяющимся условиям среды (включая ультрафиолетовое излучение). Комбинация эластичной подложки и эффективного адгезивного слоя обеспечивает влагонепроницаемую электрическую и механическую защиту при минимальном объеме намотки. Ленту следует наматывать с перекрытием на половину ширины ленты при достаточном натяжении для получения равномерной намотки. Рекомендуется наматывать ленту начиная от участка меньшего диаметра к участку большего диаметра. Последний виток ленты следует наматывать без натяжения для исключения отклеивания концов ленты.



Изоляционная лента ПВХ Scotch® Super 35

Цветной аналог ленты Scotch® Super 33+™. Цветная изоляционная лента для профессионального применения. Стойкая к обесцвечиванию, истиранию, химикатам и атмосферным воздействиям. Самозатухающая, не поддерживает горения. Цвета: красный, оранжевый, желтый, зеленый, коричневый, серый, голубой, фиолетовый, белый.

Изоляционная лента ПВХ Scotch® Super 88

Особо прочная изоляционная лента для профессионального применения. Обладает такими же характеристиками, что и Scotch® Super 33+™, но имеет еще более высокую прочность к абразивному воздействию.



*Не применимо для изоляционной ленты ПВХ Scotch® Super 35



Изоляционная лента ПВХ Scotch® 22

Поливинилхлоридная изоляционная лента толщиной 0,25 мм. Обладает самой высокой износостойкостью и механической прочностью среди ПВХ лент Scotch®. Самозатухающая, не поддерживает горения. Обладает высокой устойчивостью к воздействию абразивных материалов, влаги, щелочей, кислот, коррозии. Эта лента может применяться при температуре от -40 до +80 °С. Сочетание эластичной подложки и эффективного клеевого слоя обеспечивает механическую и электрическую защиту при минимальной толщине намотки. Перед намоткой, на поверхности неправильной формы следует накладывать мастику Scotchfil™. Во избежание отклеивания обмотки последний виток ленты делается без натяга.

Технические характеристики					
	Ед. измерения	Super 33+	Super 88	22	35
Размеры	мм х м	19x20, 25x33, 38x33	19x20, 38x33	12x33, 19x33, 38x33	19x20
Цвет		черный	черный	черный	различные
Материал основания		ПВХ	ПВХ	ПВХ	ПВХ
Толщина	мм	0,18	0,22	0,25	0,18
Прочность на разрыв	Н/10мм	27	35	35	29,8
Максимальное удлинение (22°C)	%	250	250	200	225
Адгезионная прочность (22°C)	Н/10мм	3	2,74	2,2	2,19
Сопротивление изоляции	Ом х см	10 ⁶	10 ⁶	10 ⁶	10 ⁶
Электрическая прочность	кВ/мм	45	45	45	45
Самозатухающая		Да	Да	Да	Да
Температура применения*	°С	от -40 до +105	от -40 до +105	от -40 до +80	от -40 до +105
Устойчивость к воздействию масел и растворителей		отличная	отличная	отличная	отличная
Устойчивость к УФ		Да	Да	Да	Нет

*Указанные температурные диапазоны являются фактическими диапазонами применения ПВХ лент высшего класса. Следует отметить, что при температурах ниже -18 °С наблюдается незначительное ухудшение эластичности, что не мешает отматывать ленту от ролика и накладывать на поверхность. При этом адгезия клеевого слоя остается высокой.

Термоусаживаемые трубки

Среднестенные термоусаживаемые трубки 3М™

Серия MDT-A x/x



Среднестенные термоусаживаемые трубки используются для изоляции и герметизации соединений кабелей со сплошной и бумажной пропитанной изоляцией, прокладываемых на открытых электроустановках и в грунте.

Преимущества

- Изделия изготавливаются из модифицированного полиолефина, имеющего высокую стойкость к старению
- Устойчивость к ультрафиолетовому излучению и воздействию химикатов, отсутствие галогена
- Благодаря высокой степени усадки до 4,5:1 одной трубкой можно охватить изделия с большим перепадом диаметров
- Термоклей, которым покрыта внутренняя поверхность трубки заполняет неровности и пустоты, за счет чего обеспечивается высокая герметичность



Технические характеристики	
Степень усадки	до 4,5:1
Продольная усадка	-10% макс.
Температура усадки	≥135 °С
Рабочая температура	110 °С
Влагоемкость	≥0,5 %
Удельное объемное сопротивление изоляции	10 ¹⁴ Ом•см
Сопротивление пробую	11 кВ/мм

Параметры изделий

Поставляемая длина	Внутренний диаметр		Толщина стенки		Обозначения
	Перед усадкой	После свободной усадки	Перед усадкой	После свободной усадки	
мм	мм	мм	мм	мм	
1000	12	3	0,7	2,5	MDT-A 12/3
1000	19	6	0,8	3,3	MDT-A 19/6
1000	27	8	0,8	3,3	MDT-A 27/8
1000	32	7,5	0,8	3,3	MDT-A 32/7,5
1000	38	12	0,8	3,3	MDT-A 38/12
1000	50	18	0,8	3,3	MDT-A 50/18
1000	70	26	0,8	3,3	MDT-A 70/26
1000	90	36	0,8	3,3	MDT-A 90/36
1000	120	36	0,8	3,3	MDT-A 120/40

Толстостенные термоусаживаемые трубки 3M™

Серия HDT-A x/x



Толстостенные термоусаживаемые трубки используются для изоляции и герметизации соединений кабелей со сплошной и бумажной пропитанной изоляцией, прокладываемых на открытых электроустановках и в грунте.

Преимущества

- Изделия изготавливаются из модифицированного самозатухающего полиолефина, имеющего высокую стойкость к старению
- Устойчивость к ультрафиолетовому излучению и воздействию химикатов
- Термоклей, которым покрыта внутренняя поверхность трубок, заполняет неровности и пустоты, обеспечивая высокую герметичность
- Трубки могут использоваться в качестве внешнего защитного кожуха для соединительных муфт



Технические характеристики

Степень усадки	до 4:1
Продольная усадка	-10% макс.
Температура усадки	≥ 135 °C
Рабочая температура	110 °C
Влагоемкость	≤ 0,5%
Удельное объемное сопротивление изоляции	10 ¹³ Ом•см
Сопротивление пробоем	11 кВ/мм

Параметры изделий

Поставляемая длина	Внутренний диаметр		Толщина стенки		Обозначения
	Перед усадкой	После свободной усадки	Перед усадкой	После свободной усадки	
мм	мм	мм	мм	мм	
1000	12	3	1,05	3,2	HDT-A 12/3
1000	19	6	1,06	3,3	HDT-A 19/6
1000	30	8	1,49	4,8	HDT-A 30/8
1000	38	12	1,57	4,8	HDT-A 38/12
1000	48	15	1,50	4,8	HDT-A 48/15
1000	85	26	1,37	4,8	HDT-A 85/26
1000	115	38	1,43	4,8	HDT-A 115/38

Ремонтные термоусаживаемые манжеты 3М™

Серия HDCW x/x



Ремонтные манжеты 3М™ типа HDCW служат для быстрого и качественного ремонта поврежденной изоляции кабелей и обеспечивают герметичную изоляцию всех типов кабелей с пластмассовой оболочкой и броней. Внутренняя поверхность изделия покрыта слоем термоклей. В качестве замка служит нержавеющая металлическая шина.

Преимущества

- Универсальное применение
- Выравнивание неровностей и пустот благодаря обильному клеевому слою с внутренней стороны
- Простота обращения с изделием
- Изготовлен из полиолефинов
- Устойчивость к ультрафиолетовому излучению
- Покрыта снаружи специальной термокраской-индикатором, позволяющей избежать перегрева/недогрева при усадке



Параметры изделий

Диаметр кабеля	Размеры				Поставляемая длина	Обозначения
	Внутренний диаметр		Толщина стенки			
	Перед усадкой	После свободной усадки	Перед усадкой	После свободной усадки		
максимальный/минимальный	мм	мм	мм	мм	мм	
35/10	43	8	0,5	3,2	250	HDCW 35/10-250 HDCW 35/10-500 HDCW 35/10-750 HDCW 35/10-1000 HDCW 35/10-1200
					500	
					750	
					1000	
					1200	
55/15	68	15	0,5	3,2	250	HDCW 55/15-250 HDCW 55/15-500 HDCW 55/15-750 HDCW 55/15-1000 HDCW 55/15-1200
					500	
					750	
					1000	
					1200	
80/25	93	25	0,5	3,2	250	HDCW 80/25-250 HDCW 80/25-500 HDCW 80/25-750 HDCW 80/25-1000 HDCW 80/25-1200
					500	
					750	
					1000	
					1200	
110/30	120	28	0,6	3,2	250	HDCW 110/30-250 HDCW 110/30-500 HDCW 110/30-750 HDCW 110/30-1000 HDCW 110/30-1200
					500	
					750	
					1000	
					1200	
140/40	140	34	0,6	3,2	250	HDCW 140/40-250 HDCW 140/40-500 HDCW 140/40-750 HDCW 140/40-1000 HDCW 140/40-1200
					500	
					750	
					1000	
					1200	

Резиновые ленты

Резиновая лента Scotch® 23



Scotch® 23 – самовулканизирующаяся изоляционная лента на основе этиленпропиленовой резины (ЭПР) толщиной 0,76 мм. При намотке слои ленты самовулканизируются, образуя сплошной слой резины, не содержащий пузырьков воздуха и обладающий исключительными диэлектрическими свойствами. Лента характеризуется высокой эластичностью, комформностью (способностью облегать неровные поверхности и заполнять пустоты) и устойчивостью к атмосферным воздействиям. Scotch® 23 содержит разделительный лайнер, который отделяется при монтаже и предотвращает загрязнение поверхности ленты. Имеет высокую электрическую прочность и может использоваться как изоляция при напряжениях до 69 кВ. Совместима со всеми твердыми диэлектриками, применяемыми для изоляции кабелей. Выдерживает кратковременный нагрев кабеля до 130°C. Намотка ленты осуществляется с половинным нахлестом, равномерными слоями до получения необходимой толщины изоляции.



Следует отметить, что в процессе эксплуатации изоляция кабеля подвергается длительному воздействию неравномерного электрического поля и перенапряжений, которые вызывают ионизацию воздушных включений и связанное с ней образование озона из кислорода воздуха. В результате электрическая прочность изоляции понижается. Напряжение начала ионизации в кабеле с воздушными включениями может быть в два раза ниже, чем в кабеле без них. Поэтому для устранения пустот особенно важно производить намотку ленты Scotch® 23 с сильным натяжением (до 100 % и более). Предельное растяжение ленты при испытаниях достигает 1000 %. Кроме того, сильное натяжение при намотке способствует лучшей самовулканизации и получению однородного слоя изоляции.

Технические характеристики

Размеры	19 мм x 1,5 м, 19 мм x 4 м, 19 мм x 9,15 м, 25 мм x 9,15 м, 38 мм x 9,15 м
Цвет	черный
Материал основания	этиленпропиленовая резина
Толщина	0,78 мм
Прочность на разрыв	14Н/10 мм
Максимальное удлинение (22 °С)	1000%
Сопротивление изоляции	10 ⁶ Ом•см
Электрическая прочность	31* кВ/мм
Температура применения	от -40 до +90 °С, кратковременно до +130 °С

* Показатель электрической прочности лент данного типа значительно увеличивается в зависимости от количества слоев намотки

Резиновая лента Scotch® 130C



Самовулканизирующаяся изоляционная лента на основе этиленпропиленовой резины (ЭПР) толщиной 0,76 мм, обладающая повышенной теплопроводностью и работоспособностью при температуре до 130°C. Важной особенностью этой ленты является способность не распространять горение, что позволяет использовать ее для восстановления наружной оболочки при оперативном ремонте кабелей. Лента устойчива к растворителям и атмосферным воздействиям, совместима со всеми типами оболочки кабелей. Ленту необходимо наматывать с предельным натяжением.

Технические характеристики	
Размеры	25 мм x 9,1 м
Цвет	черный
Материал основания	этиленпропиленовая резина
Толщина	0,76 мм
Прочность на разрыв	13 Н/10 мм
Максимальное удлинение (22 °С)	1000%
Сопротивление изоляции	10 ⁶ Ом•см
Температура применения	от -40 до +90 °С, кратковременно до +130 °С

Мастика 3M™ Scotchfil™



Электроизоляционная мастика толщиной 3,18 мм для изоляции и защиты от влаги, выравнивания поверхностей в местах соединений кабелей, заполнения неровностей и пустот с целью получения ровной основы для последующей намотки изоляционной ленты. Легко подлежит формовке даже при низких температурах. Сохраняет эластичность и устойчивость к атмосферным воздействиям в течение длительного времени.

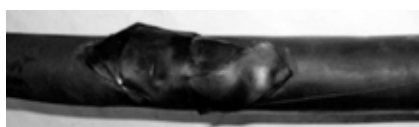
Способ применения:

Мастику Scotchfil™ следует наносить слоями с половинным перекрытием до получения нужной толщины изоляции. При намотке нужно растянуть ленту до 3/4 ее первоначальной ширины для хорошего прилегания и обеспечения герметичности. Для сглаживания неровных соединений следует вдавить мастику Scotchfil™ умеренным нажатием пальцев, устраняя пустоты и воздушные пузыри. Слои мастики слипнутся в однородную массу.

При ремонте порезов, задигов и вырывов пластиковых и резиновых оболочек кабелей, необходимо заполнить поврежденное место мастикой Scotchfil™. Затем поверх намотать 2-3 слоя ленты Scotch® 23 для создания постоянного давления, которое обеспечит заполнение мастикой Scotchfil™ всех пустот. Для дополнительной механической защиты и защиты от истирания, следует поверх ленты Scotch® 23 намотать два слоя ленты Scotch® Super 33+™ или Scotch® 22 (см. рис. 1-3).



1. Повреждение кабеля



2. Мастика Scotchfil™



3. Scotch® 23

Технические характеристики

Размеры	38 мм x 1,5 м
Цвет	черный
Материал основания	резина
Толщина	3,18 мм
Температура применения	от -40 до +80 °С
Максимальное удлинение (22°С)	> 1000%
Сопротивление изоляции	10° Ом•см
Электрическая прочность	22,6 кВ/мм

Данный метод реализован в виде ремтного комплекта 3102 (см стр.)

Резиново-мастичная лента Scotch® 2228



1. Повреждение кабеля



2. Scotch® 2228



3. Scotch® 22

Резиново-мастичная лента толщиной 1,65 мм для изоляции и защиты от влаги и коррозии электрических соединений. Самозатухающая лента, которая не поддерживает процесс горения. Обладает высокими адгезионными и изоляционными свойствами. Большая толщина позволяет быстро нарастить диаметр и выровнять поверхность. Лента наносится на место соединения в растянутом состоянии (примерно на 30 %). В результате слои ленты в течение минуты слипаются между собой, образуя однородную массу (технология холодной вулканизации).

Наиболее характерным применением ленты является ремонт поврежденной внешней оболочки кабеля со сплошной изоляцией. Участок шланговой оболочки, поврежденной по длине более 50 мм, следует полностью удалить. После очистки от грязи и пыли места повреждения у границ его делаются надрезы по окружности шланга, чтобы не повредить полупроводящий экран и изоляцию на жилах. Поврежденный шланг на этом месте удаляют. Концы шланга на длине 40 мм срезают на конус и зачищают напильником или абразивной лентой (рисунок а).

Затем на место ремонта для герметизации и выравнивания наносится мастичная лента Scotch® 2228 в количестве слоев, необходимом до полного восстановления толщины оболочки кабеля (рисунок б).

Поверх ленты Scotch® 2228 для придания соединению дополнительной механической прочности наносится с натяжением и 50% перекрытием лента Scotch® Super 33+™ или Scotch® 22 (рисунок в). Последний виток изоляционной ленты следует наматывать без натяжения для исключения отклеивания концов ленты.

Технические характеристики

Размеры	50,8 мм x 3,05 м
Цвет	черный
Материал основания	резина
Толщина	1,65 мм
Прочность на разрыв	13,5 Н/10 мм
Температура применения	от -40 до +90 °С, кратковременно до +130 °С
Максимальное удлинение (22°С)	> 1000%
Адгезионная прочность (22°С)	43,8Н/10мм
Сопротивление изоляции	10° Ом•см
Электрическая прочность	32 кВ/мм

Холодноусаживаемые изолирующие соединительные трубки 3M™



Серия 842X

Изолирующие соединительные трубки холодной усадки 3M™ представляют собой открытые с двух концов трубки из резины, которые при изготовлении расширяются и натягиваются на удаляемый корд. Этот корд удаляется после установки трубки на линейном соединении, контакте вывода и т. д., после чего трубка садится, образуя герметичное уплотнение и обеспечивая электрическую изоляцию.

Трубки серии 842X предназначены для:

- Первичной изоляции соединений всех проводов и кабелей со сплошной изоляцией из диэлектрика (резина и пластик), работающих под напряжением до 1000 В
- Изоляции подземных кабелей
- Работы внутри и вне помещений
- Механической защиты и гидроизоляции высоковольтных соединителей и контактов с воздушной изоляцией, например, наконечников силовых кабелей при подключении к шинам
- Изоляции соединений вторичных цепей, медных или алюминиевых проводов
- Ремонта оболочек
- Защиты линий связи от воздействий среды и других применений, не относящихся к электротехнике
- Изоляции переходных соединений

Преимущества

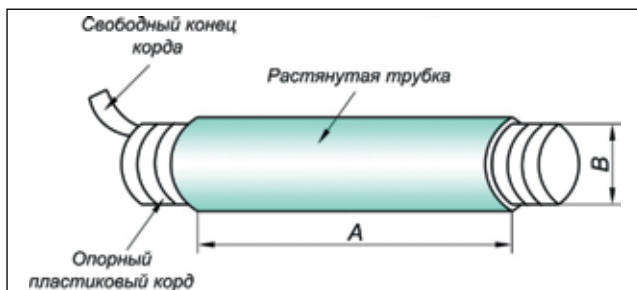
- Простая установка, не требующая нагрева
- Пригодность для широкого диапазона типоразмеров кабелей
- Хорошая термостойкость
- Герметичность уплотнения, сохраняющего упругость и усилие сжатия в течение срока эксплуатации
- Превосходные электрические свойства во влажных условиях
- Улучшенная, упрочненная композиция резины
- Водостойкость
- Устойчивость к грибкам
- Устойчивость к кислотам и щелочам
- Устойчивость к озону

Примечание

Трубка сделана из резины EPDM, не содержащей хлоридов и серы. Для продления срока службы изделий, постоянно подвергающихся действию интенсивного ультрафиолетового излучения, их следует обернуть виниловой лентой Scotch® Super 33+™ или Scotch® 22.



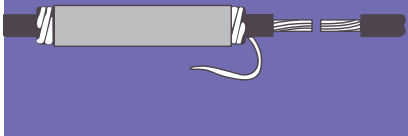
Параметры трубок холодной усадки



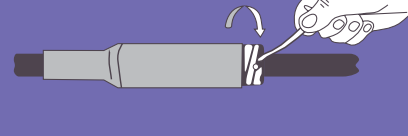
Наименование	Диапазон применения	
	длина (А), мм	диаметр (В), (минимум-максимум)* мм
8423-6	152	7,8 - 14,3
8424-8	203	2,5 - 20,9
8425-8	203	10,1 - 20,9
8426-9	229	13,9 - 30,1
8426-11	279	13,9 - 30,1
8427-6	152	16,8 - 35,1
8427-12	305	16,8 - 35,1
8427-16	406	16,8 - 35,1
8428-6	152	24,0 - 49,3
8428-12	305	24,0 - 49,3
8428-18	457	24,0 - 49,3
8428-24	609	24,0 - 49,3
8429-6	152	32,2 - 67,8
8429-9	229	32,2 - 67,8
8429-12	305	32,2 - 67,8
8429-18	457	32,2 - 67,8
8430-9	229	42,6 - 93,7
8430-18	457	42,6 - 93,7

* Минимум - Диаметр трубки после свободной усадки). Максимум - Диаметр трубки до усадки). Диапазон диаметров кабеля должен быть на 20% больше диаметра трубки после свободной усадки и на 20% меньше диаметра трубки до усадки. Например: трубка 16,8-35,1мм идеально подойдет для усадки на кабель (жилу) диаметром от 20 до 28мм.

1. Установить муфту холодной усадки на кабеле



2. Произвести соединения и размотать корд



3. Готово



Электроизоляционные компаунды и лаки

Ремонтные комплекты для заливки компаунда



В комплекты М-20, М-30, М-40 входят следующие составляющие:

- Корпус заливной муфты
- Сетчатый уплотнитель для центровки корпуса
- Заливные воронки
- Приемные клапаны заливных воронок
- Резиновые перфорированные ремни для фиксации приемных клапанов



Таблица основных размеров комплектов М-20, М-30, М40

Наименование комплекта	Диапазон внешних диаметров кабеля, мм	Длина ремонтируемого участка, не более, мм
М-20	40,6 - 63,4	330
М-30	47,0 - 101,5	510
М-40	47,0 - 152,3	810

Электроизоляционные компаунды

Электроизоляционный компаунд Scotchcast™ 40 (40G)



Описание продукта

Компаунд 3М™ Scotchcast™ 40 — это двухкомпонентная полиуретановая смола без наполнителей, самоотверждающаяся при комнатной температуре. Компаунд разработан для электрической изоляции и механической защиты соединений электрических кабелей.

После отверждения смола обеспечивает ударопрочность и долговечность в условиях влаги и атмосферной коррозии.

Области применения

Механическая защита и электрическая изоляция низковольтных электрических соединений в помещениях и на открытом воздухе, а также при подземной и подводной прокладке.

Особенности

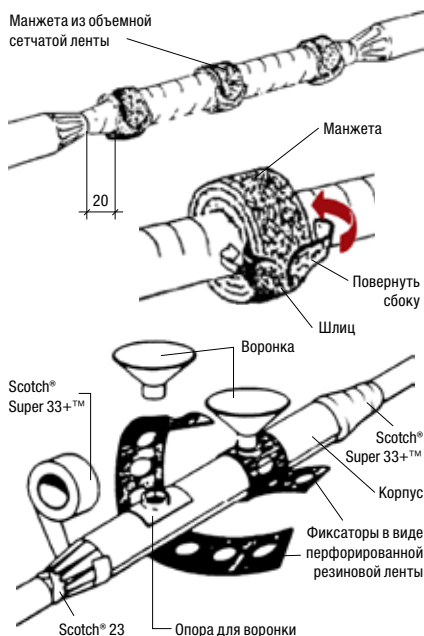
- Хорошая адгезия к металлам и различным пластмассам.
- Гидрофобные свойства на стадии отверждения.
- Превосходная гидролитическая устойчивость.
- Выпускается в упаковке, позволяющей осуществлять закрытое смешивание и заливку готового состава (СМР технология).
- Низкая температура экзотермической реакции.



Гибкий компаунд Scotchcast™ 2131 (2130)



Гибкий не поддерживающий горение компаунд 3M™ Scotchcast™ 2131 является двухкомпонентным полиуретановым компаундом, предназначенным для восстановления оболочки при соединении или ремонте гибкого кабеля, в том числе кабеля шахтного типа. Уникальные свойства компаунда позволяют применять его в тяжелых условиях эксплуатации, в которых используются шахтные и гибкие кабели. Гибкий огнестойкий компаунд 3M™ Scotchcast™ 2131 может также использоваться в качестве основной изоляции при сращивании кабелей с изоляцией напряжением до 1000 В. Компаунд можно длительно эксплуатировать без потери свойств при температуре до 90 °С и при кратковременном перегреве до 130 °С.



Применение

- Восстановление или ремонт оболочек одножильных и многожильных силовых кабелей
- Изоляция проводников в многожильных сростках при напряжении до 1000 вольт
- Герметизация разветвления или корешка оболочки при концевой заделке многожильных кабелей

Характеристики

- Не поддерживающий горение
- Пригоден для работы с большинством современных кабельных оболочек
- Связывается с предыдущими слоями залитого компаунда
- Прочный и гибкий
- Поставляется в закрытых пакетах для удобного закрытого смешивания и заливки состава
- Влагоизолирующий состав многоцелевого использования

Электроизоляционный удаляемый компаунд Scotchcast™ 2123

Электроизоляционный удаляемый компаунд 3M™ Scotchcast™ 2123 представляет собой мягкий двухкомпонентный полибутадиеновый герметизирующий компаунд, специально разработанный для защиты обслуживаемых мест соединения сращиваемых кабелей. Он подходит практически для любых электротехнических областей применения, где требуется мягкая удаляемая изоляция, имеющая хорошие эксплуатационные и технические характеристики. Данный компаунд также можно использовать в качестве изоляционного материала для сращивания кабелей, работающих под напряжением 1000 вольт. Допускается его постоянное использование при температуре 90°C с допустимым перегревом 130°C.

Компаунд Scotchcast 2123 отлично противостоит смачиванию и обладает при этом низкой вязкостью. Компаунд обладает отличной текучестью даже при низких температурах, что позволяет заполнять стыки и пустоты.

Характеристики

- Приклеивается к большинству кабельных оболочек.
- Является удаляемым.
- Закрытый пакет для смешивания позволяет легко приготавливать и разливать смесь.
- Прекрасный универсальный компаунд обеспечивает влагоизоляцию.

Применения:

- Герметизация распаячных коробок.
- Герметизация коробок электродвигателей.



Гибкий электроизоляционный лак Scotchkote™ 3M™ 9900



Назначение

Электроизоляционное покрытие Scotchkote™ предназначено для обеспечения наружной герметизации обмоток из электроизоляционных ПВХ лент, подвергающихся воздействию масел. Это покрытие также обеспечивает стойкость соединений кабеля, обмотанных электроизоляционными лентами, к воздействию на них погодных условий, а также стойкость соединений к воздействию на них влаги. Допускается эксплуатация при непосредственном размещении в грунте, в воде и на открытом воздухе.

Технология применения

После обмотки сростков ПВХ электроизоляционными лентами марки Scotch® нанести электроизоляционное покрытие поверх всего сростка, с некоторым перекрытием изоляции кабеля. Перед нанесением электроизоляционного покрытия убедиться в том, что поверхность чистая, сухая и не содержит масел или гидрофобного наполнителя.

Характеристики

- Электрическая пробивная прочность 36 кВ/мм
- Температура применения: от -40 до + 120 °C
- К крышке прикреплена кисточка для удобства нанесения лака
- Цвет: прозрачный
- Гибкий



Заливные муфты

Заливная соединительная муфта 3M™ Scotchcast™ на кабель с пластмассовой изоляцией

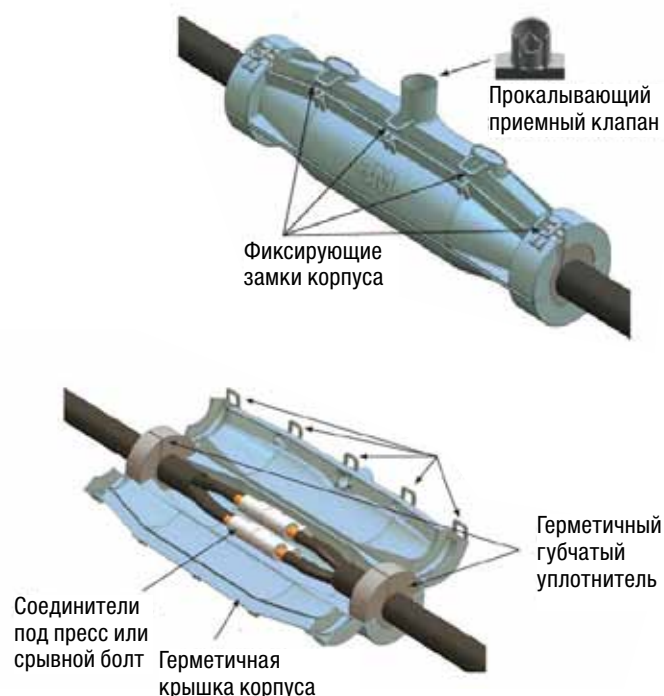
Серия 91-NBA



Заливная соединительная муфта Scotchcast™ серии 91-NBA используется в низковольтных электрических системах электросетевых и промышленных предприятий, а также может быть установлена на кабелях с пропитанной бумажной изоляцией и контрольных кабелях.

Преимущества

- Отсутствие контакта с компаундом во время смешивания и заливки благодаря системе SMP (закрытая система смешивания и заливки)
- Отсутствие выделения вредных веществ
- Низкая растворимость заливного компаунда в воде (может использоваться для питания оборудования погружных насосов)
- Остатки компаунда в пакете для смешивания после использования можно утилизировать, как бытовые отходы
- Высокая допустимая нагрузка на растяжение на готовое соединение
- Прозрачный корпус муфты, позволяющий контролировать заливку компаунда
- Прозрачный пакет для смешивания, облегчающий визуальный контроль за процессом смешивания



Наименование изделия	Диаметр оболочки кабеля, мм		Сечение жил мм ²	Длина муфты мм
	минимум	максимум		
91-NBA 0	10	16	4 x 1,5 - 4 x 4 5 x 1,5 - 5 x 2,5	148
91-NBA 1	10	22	4 x 1,5 - 4 x 10 5 x 1,5 - 5 x 6	178
91-NBA 2	12	25	4 x 6 - 4 x 16 5 x 2,5 - 5 x 10	230
91-NBA 3	13	32	4 x 16 - 4 x 25 5 x 6 - 5 x 16	270
91-NBA 4	18	36	4 x 25 - 4 x 50 5 x 16 - 5 x 35	319
91-NBA 5	19	45	4 x 50 - 4 x 95 5 x 25 - 5 x 50	369
91-NBA 6	27	54	4 x 70 - 4 x 120	479
91-NBA 7	29	64	4 x 120 - 4 x 240	643

В состав комплекта муфты входит двухкомпонентный полиуретановый компаунд Scotchcast™ 470 с прокалывающимся заливным клапаном.

Заливная ответвительная муфта 3M™ Scotchcast™ на кабель с пластмассовой изоляцией

Серия 91-AB



Заливные универсальные (соединительные и ответвительные) муфты серии Scotchcast™ 91-AB используются в низковольтных электрических сетях на кабелях со сплошной изоляцией экранированных и неэкранированных, бронированных и небронированных. Муфты серии 3M™ Scotchcast™ 91-AB являются продолжением муфт предыдущей линейки 3M™ Scotchcast™ 91-AB, обладая при этом рядом новых преимуществ.



Преимущества

- Применяемый с муфтой электротехнический полиуретановый компаунд Scotchcast™ 470 является гидрофобным и не растворяется в воде, что позволяет длительно эксплуатировать муфту в погруженном состоянии
- Отсутствие выделения вредных веществ при смешивании двухкомпонентного компаунда
- Прозрачный корпус муфты, позволяющий контролировать заливку компаунда
- Остатки компаунда в пакете для смешивания после использования можно утилизировать, как бытовые отходы
- Отсутствие контакта с компаундом во время смешивания и заливки благодаря системе SMP (закрытая система смешивания и заливки)
- Интегрированный в корпус прокалывающий приемный клапан и интегрированный в пакет прокалываемый заливной клапан облегчают процесс заливки компаунда
- Прозрачный пакет для смешивания, облегчающий визуальный контроль за процессом смешивания
- Высокая допустимая нагрузка на растяжение и высокая стойкость к динамическим и ударным нагрузкам готового соединения

Комплекты муфт для соединения кабелей. Параметры изделий

Наименование изделия	Диаметр оболочки кабеля, мм		Максимальное сечение жил магистрального кабеля, мм ²	Максимальное сечение жил ответвительного кабеля, мм ²
	Магистральный	Ответвительный		
91-AB 111	15	15	4 x 6 5 x 4	4 x 4 5 x 2,5
91-AB 112	22	21	4 x 10 5 x 6	4 x 10 5 x 6
91-AB 113	29	22	4 x 25 5 x 16	4 x 16 5 x 10
91-AB 114	35	25	4 x 70 5 x 25	4 x 25 5 x 16
91-AB 115	50	30	4 x 150 5 x 35	4 x 50 5 x 25
91-AB 116	58	35	4 x 185	4 x 70
91-AB 117	65	45	4 x 240	4 x 150

В состав комплекта муфты входит двухкомпонентный полиуретановый компаунд Scotchcast™ 470 с прокалывающимся заливным клапаном.

Заливная гибкая соединительная муфта 3М™

Серия 91-AV до 1 кВ



Заливная гибкая соединительная муфта разработана специально для соединения и ремонта гибких силовых кабелей на напряжения до 1 кВ.

Преимущества

- Муфта рекомендуется для капитального ремонта кабеля
- Большая долговечность отремонтированного соединения
- Экономичность и быстрота монтажа муфты
- Место соединения муфтой может наматываться на барабан
- Корпус муфты может использоваться много раз
- Муфта имеет разрешение Ростехнадзора на использование в горнодобывающей промышленности
- Затвердевший компаунд сохраняет эластичность и гибкость в течение срока эксплуатации кабеля
- Высокая адгезия к изоляции жил и оболочке кабеля, в том числе при длительной и переменной изгибающей нагрузке



Параметры изделий

Наименование изделия	Диаметр оболочки кабеля, мм		Сечение жил	Длина муфты
	минимум	максимум	мм ²	мм
91-AV 160	40	63	4 x 35 - 4 x 50	360
91-AV 170	47	80	4 x 50 - 4 x 120	520

Серия 92-AV до 6 кВ



Заливная гибкая соединительная муфта разработана специально для соединения и ремонта гибких силовых кабелей типа КГЭ, КГЭШ и их аналогов на напряжение до 6 кВ.

Преимущества

- Рекомендуется для капитального ремонта кабеля
- Большая долговечность отремонтированного соединения
- Экономичность и быстрота монтажа муфты
- Место соединения муфтой может наматываться на барабан
- Корпус муфты может использоваться много раз
- Затвердевший компаунд сохраняет эластичность и гибкость в течение срока эксплуатации кабеля
- Высокая адгезия к изоляции жил и оболочке кабеля, в том числе при длительной и переменной изгибающей нагрузке



Параметры изделий

Наименование комплекта	Сечение*, мм ²	Диаметр оболочки кабеля, мм
92-AV 514	3x16 – 3x35	40 – 61
92-AV 524	3x25 – 3x50	47-102
92-AV 534	3x50 – 3x150	47-150

*при любом количестве вспомогательных жил

Комплект заливной соединительной муфты 3М™ на гибкий кабель серии 82-F Scotchcast™

Заливная гибкая соединительная муфта разработана специально для соединения и ремонта гибких силовых кабелей на напряжения до 1 кВ

Преимущества:

- Муфта рекомендуется для капитального ремонта кабеля
- Большая долговечность отремонтированного соединения
- Экономичность и быстрота монтажа муфты
- Место соединения муфтой может наматываться на барабан
- Корпус муфты может использоваться много раз
- Муфта имеет разрешение Ростехнадзора на использование в горнодобывающей промышленности
- Затвердевший компаунд сохраняет эластичности и гибкость в течение срока эксплуатации
- Высокая адгезия к изоляции жил и оболочке кабеля, в том числе при длительной и переменной изгибающей нагрузке

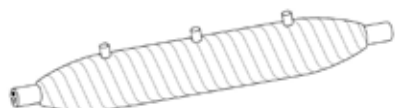


Параметры изделий

№ комплекта	Внешний диаметр кабеля, мм	Число жил	Максимальный внешний диаметр соединителя (мм)	Напряжение (Максимальная величина, В)	Размер жил, мм ²
82-F1	6,3 – 20,3	Одна	15,7 (соединитель)	1 кВ	16-50
		Несколько	22,8 (внешний диаметр соединителей в пучке)		
82-F2	20,3 – 30,4	Одна	20,8 (соединитель)	1 кВ	70 – 95
		Несколько	33,0 (внешний диаметр соединителей в пучке)		

Универсальные ремонтные комплекты

Scotchcast™ 92-OT RK1, Scotchcast™ 92-OT RK2, Scotchcast™ 92-OT RK3



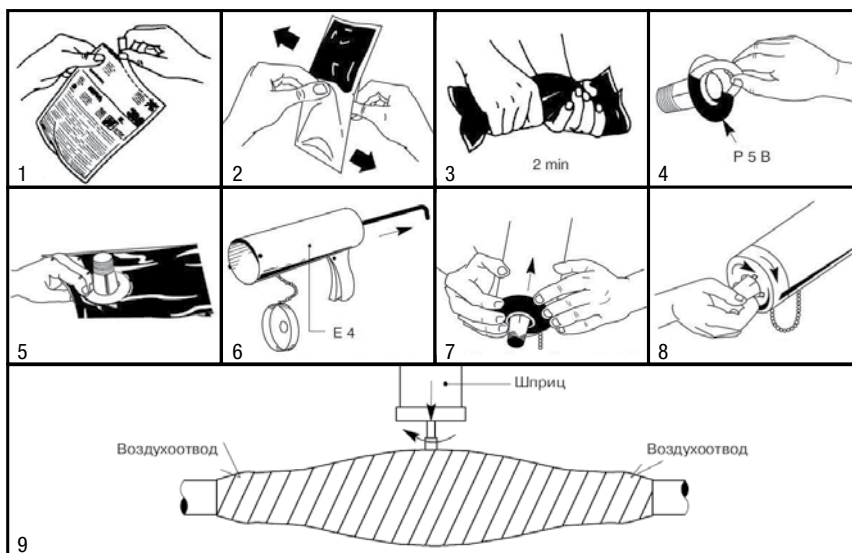
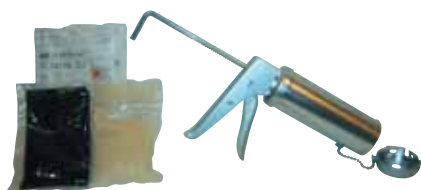
Комплект материалов для ремонта мест течей масла из под эпоксидных соединительных муфт типа СЭФ кабелей с бумажно-пропитанной изоляцией на напряжение 6/10 кВ.

Наименование комплекта	Сечение, мм ²	Марки кабелей бронированных с бумажно-масляной изоляцией на напряжение 6/10 кВ
3М 92-OT RK1	35-240	СБ, АСБ, СБГ, АСБГ, ЦСБ и их аналоги

Наименование комплекта	Марка муфты	Марки кабелей бронированных с бумажно-масляной изоляцией на напряжение 6/10 кВ
3М 92-OT RK2	СЭФ 3х120	СБ, АСБ, СБГ, АСБГ, ЦСБ и их аналоги
3М 92-OT RK3	СЭФ 3х240	СБ, АСБ, СБГ, АСБГ, ЦСБ и их аналоги

Для монтажа ремонтных комплектов 92-OT RK1, 92-OT RK2, 92-OT RK3 требуется специальный инструмент – пистолет-шприц

Пистолет для нагнетания компаунда под давлением E-4



1. Разорвите пакет компаунда, как показано на рис. 1.
2. Плотно схватив пленку с двух сторон вблизи среднего припаянного барьера, потянуть каждую сторону пакета. Припаянный барьер начнет расходиться, позволяя компаунду и отвердителю смешиваться.
3. Массируя герметичный пакет, необходимо смешивать содержимое пакета в течение 2 минут. Смешивание производить до появления однородного цвета массы.
4. Достаньте из комплекта компаунда насадку типа P5-B и снимите защитную бумагу с липкого слоя, как показано на рис. 4.
5. Установите насадку на пакет в центре и на расстоянии 5 см от запаянного края пакета.
ВНИМАНИЕ: Перед установкой насадки не кладите пакет на твердую поверхность во избежание преждевременного повреждения пакета зубцами насадки.
6. Достаньте шприц типа E4 и открутите крышку с отверстием, как показано на рис. 6.
7. Возьмите пакет с приготовленной массой в обе руки. Сформировав цилиндрическую форму, установите пакет во внутреннюю полость шприца Scotchcast™ E-4. При необходимости сложите пакет в форме цилиндра для удобной установки в шприц.
8. Проверните наконечник насадки в крышке шприца по часовой стрелке до его полной фиксации в пазах. Вытяните полностью наконечник насадки.
9. После полной сборки шприца с компаундом плотно установите его в горловине кабеля и произведите наполнение муфты компаундом, как показано на рис. 9.

Универсальный ленточный комплект 3М 3101 для ремонта и соединения силового кабеля с ПВХ, СПЭ и резиновой изоляцией напряжением до 1 кВ



Комплект рекомендуется применять при наличии на кабеле небольших порезов, вырывов, задигов оболочки, а также при более серьезных повреждениях кабелей напряжением до 1 кВ, таких как разрушение оболочки на большом участке, повреждение основной изоляции жил и разрушение самих жил. При помощи комплекта можно осуществлять сращивание двух кабелей напряжением до 1 кВ. Одного комплекта хватает на несколько (5-10) ремонтов

Состав комплекта:

- Электроизоляционная мастика 3М™ Scotchfil™
- Самовулканизирующаяся электроизоляционная лента Scotch® 23 - 2 шт.
- Резиново-мастичная электроизоляционная лента Scotch® 2228
- Лента ПВХ Scotch® Super 33+™
- Комплект для очистки кабеля (абразивная лента, обезжиривающие салфетки)

Технология применения*:

1. Осматриваем место повреждения кабеля.
2. Участок шланговой оболочки полностью удаляем.
Зачищаем место повреждения с помощью абразивной ленты и салфеток из комплекта CC-2.
3. Восстанавливаем изоляцию по жилам с помощью самовулканизирующейся Ленты Scotch® 23.
При необходимости используем соединители.
4. Наносим на все жилы кабеля ленту Scotch® 23 в 2 прохода.
По краям разделки в области конусов заполняем пустоты при помощи мастики Scotchfil™. Далее лентой Scotch® 2228 обматываем полностью место соединения, выравнивая диаметр места ремонта с диаметром кабеля.
5. В завершении используем поверх ленты Scotch® 2228 ленту Scotch® Super 33+™ в 2-3 прохода.



Преимущества решения:

- Возможность выполнять ремонт непосредственно на месте эксплуатации кабеля
- Универсальность комплекта по типу и размеру кабеля
- Высокая износостойкость отремонтированного соединения
- Экономичность и быстрота монтажа
- Технология монтажа без применения огня/нагрева;
- Высокая устойчивость к старению и воздействию химикатов
Место ремонта имеет незначительный перепад диаметра относительно оболочки кабеля
- Метод имеет разрешение Ростехнадзора для применения в горнодобывающей отрасли

* Представлено одно из возможных применений

Универсальный ленточный комплект 3М 3102 для ремонта оболочек силового кабеля с ПВХ, СПЭ и резиновой изоляцией напряжением до 35кВ



Комплект рекомендуется применять при наличии на кабеле небольших порезов, вырывов и задигов оболочки.

Состав комплекта:

- Электроизоляционная мастика 3М™ Scotchfil™
- Самослипающаяся электроизоляционная лента Scotch® 23
- Устойчивая к механическому воздействию электроизоляционная лента Scotch® 22
- Комплект салфеток для обезжиривания и очистки кабеля
- Защитные перчатки с полиуретановым покрытием

Одного комплекта хватает на несколько (5-10) ремонтов!

Технология применения:



1. Осматриваем повреждение кабеля.



2. Удаляем повреждённый участок оболочки. Зачищаем место ремонта с помощью салфеток из комплекта СС-3.



3. Выравниваем место задира или вырыва с помощью мастики Scotchfil™.



4. Наносим поверх места ремонта в 2 прохода самовулканизирующуюся ленту Scotch® 23, затем сверху наматываем в 2 прохода стойкую к истиранию ПВХ-ленту Scotch® 22.

Преимущества решения:

- Возможность выполнять ремонт непосредственно на месте эксплуатации кабеля
- Высокая износостойкость отремонтированного соединения
- Экономичность и быстрота монтажа
- Технология монтажа без применения огня/нагрева
- Высокая устойчивость к старению и воздействию химикатов
- Место ремонта имеет незначительный перепад диаметра относительно оболочки кабеля
- Метод имеет разрешение Ростехнадзора для применения в горнодобывающей отрасли
- Универсальность комплекта

Температуροустойчивые ленты

Стеклотканевая изоляционная лента Scotch® 27 (до +150 °C)



Лента из стеклоткани с термоактивным каучуковым адгезивом. Применяется для защиты и изоляции деталей, подвергающихся высоким температурным нагрузкам. Может использоваться для изоляции проводов питания электрических и индукционных печей (например, в саунах), проводов электродвигателей, переключателей и устройств управления печей и духовых шкафов напряжением до 600 В, при монтаже нефтепровода для крепления вдоль него греющего кабеля, на химических предприятиях и пр. Обладает высокой прочностью на разрыв и высокой адгезией после термоотверждения.



Технические характеристики	
Размеры	19 мм x 20 м
Цвет	белый
Материал основания	стеклоткань
Толщина	0,177 мм
Прочность на разрыв	262 Н/10 мм
Напряжение пробоя	3000 В
Температура применения	до +150 °C
Максимальное удлинение (22°C)	5%
Адгезионная прочность (22°C)	3,3 Н/10мм

Силиконовая лента Scotch® 70 (до +180 °C)



Самовулканизирующаяся температуроустойчивая силиконовая лента для изоляции кабельных наконечников. Диапазон рабочих температур от - 60 до + 180°C. Лента устойчива к трекингу и электрической дуге. Сохраняет эластичность в течение длительного времени. Обладает высокой электрической прочностью.

Технические характеристики	
Размеры	25 мм x 9 м
Цвет	серый
Материал основания	силикон
Толщина	0,3 мм
Прочность на разрыв	21 Н/10 мм
Температура применения	от -60 до +180 °C
Максимальное удлинение (22°C)	450%
Электрическая прочность	34 кВ/мм

Стеклотканевая изоляционная лента Scotch® 69 (до +200 °С)



Лента из стеклоткани с термоактивным силиконовым адгезивом для электрической изоляции при воздействии высоких температур. Обладает очень хорошей влагостойкостью и высокой прочностью на разрыв. На ленту можно наносить маркировку. Лента применяется для тех же целей, что и Scotch® 27, но при еще более высоких температурах (до 200 °С).



Технические характеристики	
Размеры	19 мм x 33 м
Цвет	белый
Материал основания	стеклоткань
Толщина	0,177 мм
Прочность на разрыв	314 Н/10 мм
Напряжение пробоя	3000 В
Температура применения	до +200 °С
Максимальное удлинение (22°С)	5%
Адгезионная прочность (22°С)	4,4 Н/10мм

Огнестойкая ПВХ лента Scotch® 77



Самозатухающая лента для защиты оболочки кабеля от огня и дугового разряда. Под воздействием высокой температуры лента утолщается, образуя непроводящий защитный слой. Не содержит клеевого слоя. Пластичность ленты Scotch® 77 позволяет производить обмотку кабелей и арматуры неправильной формы.

Технические характеристики	
Размеры	38,1 мм x 6,1 м, 76,2 мм x 6,1 м
Цвет	черный
Материал основания	ПВХ
Толщина	0,76 мм
Электрическая прочность	27,6 кВ/мм
Максимальное удлинение (22°С)	150%

Фиксация и крепление пучков кабелей и проводов

Кабельные хомуты 3М™ Scotchflex™

Кабельные хомуты Scotchflex™ предназначены для фиксации и крепления пучков кабелей и проводов. Хомуты выпускаются различных размеров для использования внутри и вне помещений.

Преимущества

- Высокая прочность и надежность фиксации
- Долговечность и устойчивость к внешним факторам
- Не требуют специальных условий хранения

Сертификация и контроль качества

Производственные мощности компании 3М соответствуют стандарту ISO 9002

Широкий температурный диапазон и пожароустойчивость

Температура монтажа хомутов: от -10 °С до +60 °С

Температура эксплуатации: от -40 до +85 °С

Кабельные хомуты для использования внутри помещений Серия Scotchflex™ FS



- Бесцветные
- 100 штук в упаковке

Серия	Длина x ширина, мм	Макс. диаметр, мм	Усилие на разрыв, Н/кг
FS 100 A-C	100 x 2,5	24	110/11
FS 135 A-C	135 x 2,5	35	110/11
FS 160 A-C	160 x 2,5	40	110/11
FS 200 A-C	200 x 2,5	55	110/11
FS 140 B-C	140 x 3,5	36	220/22
FS 200 B-C	200 x 3,5	55	220/22
FS 280 B-C	280 x 3,5	80	220/22
FS 160 C-C	160 x 4,5	38	280/28
FS 200 C-C	200 x 4,5	51	280/28
FS 280 C-C	280 x 4,5	76	280/28
FS 360 C-C	360 x 4,5	101	280/28
FS 380 C-C	380 x 4,5	110	280/28
FS 200 D-C	200 x 7,5	48	650/65
FS 280 D-C	280 x 7,5	76	650/65
FS 360 D-C	360 x 7,5	101	650/65
FS 500 D-C	500 x 7,5	145	650/65





Кабельные хомуты для использования вне помещений Серия Scotchflex™ FS



- Черные
- 100 штук в упаковке

Серия	Длина x ширина, мм	Макс. диаметр, мм	Усилие на разрыв, Н/кг
FS 100 AW-C	100 x 2,5	24	110/11
FS 135 AW-C	135 x 2,5	35	110/11
FS 160 AW-C	160 x 2,5	40	110/11
FS 200 AW-C	200 x 2,5	55	110/11
FS 140 BW-C	140 x 3,5	36	220/22
FS 200 BW-C	200 x 3,5	55	220/22
FS 280 BW-C	280 x 3,5	80	220/22
FS 160 CW-C	160 x 4,5	38	280/28
FS 200 CW-C	200 x 4,5	51	280/28
FS 280 CW-C	280 x 4,5	76	280/28
FS 360 CW-C	360 x 4,5	101	280/28
FS 380 CW-C	380 x 4,5	110	280/28
FS 200 DW-C	200 x 7,5	48	650/65
FS 280 DW-C	280 x 7,5	76	650/65
FS 360 DW-C	360 x 7,5	101	650/65
FS 500 DW-C	500 x 7,5	145	650/65
FS 550 DW-C	550 x 9	160	800/80
FS 780 DW-C	780 x 9	235	800/80



Монтажные площадки

Серия СТА



Самоклеющиеся монтажные площадки разработаны для фиксации легких пучков проводов на чистую гладкую обезжиренную поверхность. Для фиксации тяжелых пучков в монтажных площадках предусмотрено отверстие для дополнительного крепления площадки к поверхности при помощи шурупа. Для использования просто удалите защитный слой с клейкой ленты и приклейте площадку в нужном месте. После этого вставьте кабельный хомут в отверстие на площадке для фиксации пучка проводов.

- Материал: UL сертифицированный Nylon 6.6
- 2 модификации для использования внутри и вне помещений – бесцветные (NC) и черные (BC)

Инструмент для затяжки хомутов СТ-90

Недорогой и компактный инструмент для затяжки и обрезки хомутов. Подходит для хомутов шириной 2,5 – 10,0 мм.



Монтажные ленты

Области применения:

- Предназначена для фиксации и крепления кабелей и проводов
- Рекомендуется для всех видов креплений, подвергающихся воздействию высоких нагрузок

Полиэфирная лента Scotch® 45



Полиэфирная лента Scotch® 45bk



Лента из полиэфира, армированного стекловолокном, для связки кабелей среднего напряжения на открытых электроустановках. Устойчива к динамическим нагрузкам, возникающим в силовых кабелях в режимах коротких замыканий. Обладает очень высокой адгезией и прочностью на разрыв. Модификация черного цвета (bk), устойчива к УФ.

Технические характеристики

Размеры	19мм x20м
Цвет	белый и черный (bk)
Материал основания	каучук
Толщина	0,2 мм
Прочность на разрыв	700 Н/10мм
Температура применения	от -40 до +105 °С
Максимальное удлинение (22°С)	3%
Адгезионная прочность (22°С)	5 Н/10мм
Напряжение пробоя	5000 В

Соединение проводов

Области применения:

- Электропроводка зданий
- Системы безопасности и пожарной сигнализации
- Системы кондиционирования
- Системы орошения
- Осветительные приборы
- Электрика автомобилей
- Подключение электродвигателей к сети
- Соединения в клеммных коробках

Колпачковые электрические соединители 3М™ Scotchlok™

Колпачковые электрические соединители 3М™ предназначены для соединения скруткой двух или более кабелей/проводов и изоляции соединения. Соединители рассчитаны для использования с медными силовыми кабелями, однопроводными или многопроводными, гибкими или жесткими, сечением от 0,5 мм² до 10,0 мм², на напряжение до 600 В для электропроводки в зданиях и до 1000 В – для знаков и осветительных приборов. Рабочая температура 105 °С. Соединители соответствуют стандартам UL, CE и CSA.

Соединители 3М™

Performance Plus O/B+, R/Y+, B/G+



Электрические соединители O/B+, R/Y+, B/G+ являются наиболее удобной и эргономичной серией в этой линии изделий. Основное отличие этих соединителей от классической серии – это усовершенствованная форма пружины, благодаря которой она как бы «вгрызается» в металл проводника, эластичная юбка, которая не трескается и гнется вместе с проводами, а также особый дизайн корпуса, создающий комфортное ощущение при монтаже. Кроме того, эти соединители более универсальны, т.к. всего лишь три типоразмера O/B+, R/Y+, B/G+ охватывают все наиболее используемые сечения проводов.

Инструкция по монтажу

ВНИМАНИЕ! Перед установкой соединения необходимо отключить питание. Все электромонтажные операции должны производиться в соответствии с принятыми правилами и нормами.

А. Зачистить изоляцию проводов на 13 мм (для O/B+), 19 мм (для R/Y+), 22 мм (для B/G+).

Б. Крепко зажав провода, убедиться, что зачищенные концы выровнены и плотно сжаты (провода могут быть в скрученном или нескрученном состоянии). Надеть соединитель на защищенные концы проводов.

В. Для соединения вращать соединитель по часовой стрелке до момента фиксации.

Г. Для удаления соединителя вращать против часовой стрелки.



Преимущества

- Расширяющаяся антикоррозионная стальная пружина, создающая надежную фиксацию кабелей/проводов внутри соединителя
- Эластичная юбка для дополнительной защиты зачищенных концов проводов
- Соединители подходят на широкий диапазон сечений
- Эргономичный дизайн, удобство использования
- Легкость и скорость монтажа

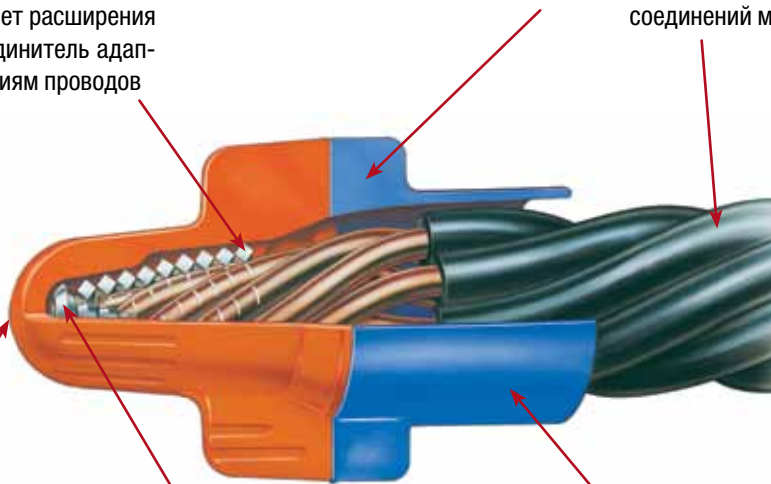
Параметры изделий

	O/B+	R/Y+	B/G+
Цвет	оранжево-синий	красно-желтый	сине-серый
Емкость соединителя, мм ²	1,0-5,0	2,0-16,0	10,0-31,6
Размер, мм	12,4 26,16	19,3 36,3	28,4 45,5

Внутренняя подвижная пружина с заостренным краем скручивает провода, фиксирует их и создает надежный электрический контакт. За счет расширения и сужения пружины соединитель адаптируется к разным сечениям проводов

Соединитель удобно закручивать благодаря специальным выступам, которые увеличивают вращающий момент

Широкий диапазон сечений проводов. Три типоразмера соединителей O/B+, R/Y+, B/G+ охватывают весь диапазон соединений медных проводов на 600 В



Гибкий внешний изолятор надежно защищает соединение

Стальной внутренний колпачок, устойчивый к коррозии, обеспечивает дополнительную защиту, не препятствуя расширению/сжатию пружины при температурных изменениях

Эластичная юбка обеспечивает дополнительную защиту соединения и облегчает «захват» проводов при монтаже

Электрические соединители с врезным контактом 3М™ Scotchlok™

Электрические соединители Scotchlok™ с врезным контактом предназначены для соединения или присоединения силового провода (отвода) к магистральному проводу и изоляции соединения. Соединители рассчитаны на использование с медными силовыми кабелями/проводами, однопроволочными или многопроволочными, гибкими или жесткими. Сечение проводов – от 0,5 мм² до 4,0 мм², максимальный диаметр изоляции – до 4,8 мм.

Врезной контакт (IDC – Insulation Displacement Contact) обеспечивает качественное соединение без зачистки изоляции и пайки. Соединители IDC имеют пружинный ножевой контакт, который при нажатии прорезает изоляцию и внедряется в медь проводников. Крышка соединителя защелкивается и удерживает контакт в проводниках, обеспечивая герметичность контактной зоны и способствуя диффузии, которая со временем приводит к «холодной сварке» провода и контакта. Корпус соединителей сделан из полипропилена, устойчивого к химическим веществам и растворителям. Ножевой контакт – из устойчивой к коррозии луженой латуни. Соединители серии 314 и 316 IR содержат гидрофобный наполнитель, обеспечивающий защиту соединения от влаги. Для монтажа соединителей достаточно обычных плоскогубцев.

Инструкция по монтажу

ВНИМАНИЕ! Перед установкой соединения необходимо отключить питание. Все электромонтажные операции должны производиться в соответствии с принятыми правилами и нормами.

А. Вставить незачищенный магистральный провод в проходной канал соединителя.

Б. Закрывать боковую крышку до щелчка (только для Scotchlok™ 558).

В. Полностью вставить незачищенный провод (отвод) для соединения или присоединения.

Г. Держа инструмент перпендикулярно проводам, нажать на U-образный контакт до упора в поверхность пластиковой изоляции.

Д. Защелкнуть верхнюю крышку.



Преимущества

- U-образный прокалывающий, луженый контакт
- Прочное и надежное электрическое соединение проводов
- Не требуется зачистки изоляции соединяемых проводов
- Материал – полипропилен, не поддающийся горению

Технические данные

	Тип	Применение	Максимальное сечение, мм ²	Максимальное напряжение, V	Дополнительный ток, A	Предельная температура, °C	Цвет	Испытания
	314	гелезаполненный соединитель*	0,5-1,5	600	3-15	105	Синий-белый	UL/CSA
	316 IR	гелезаполненный соединитель*	0,5-1,5	30	3-15	105	Черный-белый	-
	534	соединитель+ответвитель	1,5-2,5	600	15-20	105	Серый	
	558	соединитель+ответвитель	0,5-1,5	600	3-10	105	Красный	UL/CSA/CE
	560B	соединитель	0,75-1,5	600	7-15	90	Темно-синий	UL
	562	соединитель+ответвитель	2,5-4,0	600	20-25	90	Желтый	UL/CE
	MGC	защищенное от влаги соединение/ответвление медных проводов с усиленной изоляцией	2,5	1000	16	105	Черный	UL 486D UL 94 V2

* Для наружной установки и применений, где требуется защита от влаги

Маркировка кабелей и проводов

Области применения:

- Маркировка кабелей и проводов в электроустановках и системах управления
- Маркировка при производстве, техническом обслуживании и ремонте
- Гибкая система маркирования для мастерских, офисов и домашнего хозяйства
- Маркировка приборов



Диспенсеры для символьной и цветовой маркировки ScotchCode™ STD

Техническая информация

- Диспенсер изготовлен из полипропилена
- Маркировочная лента в рулонах изготовлена из полиэфирной пленки толщиной 0,08 мм
- Акриловый клей
- Стойкость к истиранию и устойчивость к воздействию растворителей, масел, воды
- Диапазон рабочих температур: от -40 °C до + 121 °C
- Размеры рулона: 5,46 мм x 2,43 м



STD 0/9 Заполненный диспенсер с цифровой маркировкой от 0 до 9

STD-C Заполненный диспенсер с цветовой маркировкой: 10 различных цветов



Кабельный маркер ScotchCode™ SWD

Быстрый и удобный способ маркировки путем нанесения на этикетку стойким несмываемым фломастером. Диспенсер отделяет этикетку фиксированной длины, которая закрепляется на маркируемом объекте. Надпись ламинируется защитным слоем прозрачной виниловой ленты.

Преимущества

- Устойчивость к воздействию температур
- Устойчивость к воздействию климатических условий, износостойкость
- Диспенсер предохраняет ленту от загрязнений

Тип	Содержимое	Размеры ярлыка, мм (длина x ширина)
SWD	Заполненный диспенсер с 250 ярлыками	35 x 19
SLW	Заполненный диспенсер с 70 ярлыками	125 x 26
SWD-R	Дополнительный рулон с 250 ярлыками	35 x 19
SLW-R	Дополнительный рулон с 70 ярлыками	125 x 26

Маркировочный фломастер ScotchCode™ SMP-B

Преимущества

- Стойкий несмываемый фломастер

Цвет: черный



Монтажные наборы 3M™ GTI

Pack & Go



Назначение

Прочные ящики с набором тонкостенных термоусаживаемых трубок GTI, имеющих наиболее распространенные размеры и цвета, используются, например, для:

- изоляции оголенных проводов и крепежных изделий (например, зажимов, кабельных наконечников, токоведущих деталей)
- связки в один пучок кабелей и проводов
- обозначения и маркировки фаз
- защиты от механических повреждений, в частности, от перегиба
- мелкого ремонта

Преимущества

- Высокая стойкость к старению трубок GTI
- Благодаря отсутствию клеевого покрытия обеспечивается большая гибкость места ремонта или монтажа
- Прочный и удобный ящик
- Всегда в наличии наиболее распространенные размеры и цвета
- Универсальность применения
- Идеальные вспомогательные материалы для монтажных работ

Монтажный набор GTI содержит трубки следующих цветов:

- Желто-зеленый
- Синий
- Красный
- Коричневый
- Бесцветный

Термоусаживаемые трубки 3M™	Тонкостенные термоусаживаемые трубки типа GTI
Материал	модифицированный сетчатый самогасящийся полиолефин*
Степень усадки	≥ 2:1
Продольная усадка	-5 %
Температура усадки	≥ 100 °C
Рабочая температура	-55 °C до +135 °C
Относительное удлинение при разрыве	400 %
Удельное объемное сопротивление изоляции	10 ¹⁶ Ом·см
Сопротивление пробоя	45 кВ/мм

* кроме прозрачных трубок

Профилактический уход за электрооборудованием

Электротехнические аэрозоли 3M™

Области применения:

- Используются при осуществлении любой программы ремонтных работ, от профилактических операций до устранения отказов электрооборудования и электронных узлов
- Поддерживают качество и функциональность оборудования на необходимом уровне
- Продляют срок службы оборудования

Scotch® 1600

Спрей защитный антикоррозионный.

Эффективное средство антикоррозионной защиты на резино-битумной основе для труб, кабельных лотков, батарейных и кабельных шкафов, а также для сварных швов. Образует прочное, устойчивое к истиранию покрытие, которое защищает от влаги, брызг соленой воды, любых агрессивных сред и выдерживает механические удары.

Преимущества

- Прочное, износостойкое и ударопрочное защитное покрытие
- Устойчивость к воздействию влаги и коррозионных сред
- Температурная стойкость до 80 °C



Scotch® 1601

Бесцветное изолирующее покрытие.

Прозрачный изолирующий аэрозоль на основе алкидного полимера наносится как защитное покрытие на электрические контакты коммутационных и распределительных устройств, переключателей и другие электротехнические детали. Он «твердеет», образуя гибкую и прочную пленку, которая обладает прекрасным сцеплением с большинством часто встречающихся поверхностей, таких как металл, стекло, пластик, дерево и др.

Преимущества

- Высокая диэлектрическая прочность
- Устойчивость к атмосферным воздействиям, ультрафиолетовому излучению и химикатам
- Высокая адгезия ко всем распространенным типам материалов
- Температурная стойкость до 120 °C



Scotch® 1602

Цветное изолирующее покрытие.

Аналог аэрозоля Scotch® 1601, но с добавкой красящих пигментов для цветового обозначения участков, на которые он нанесен. Служит для создания защитного покрытия и цветной маркировки электрических соединений и деталей.

Цвет – красный.

Преимущества

- Высокая диэлектрическая прочность
- Устойчивость к атмосферным воздействиям, ультрафиолетовому излучению и химикатам
- Высокая адгезия ко всем распространенным типам материалов
- Температурная стойкость до 120 °С



Scotch® 1605

Универсальный аэрозоль для удаления влаги.

Обладает хорошей проникающей способностью, вытесняет влагу и размораживает замерзшие участки. После распыления Scotch® 1605 образует тонкую защитную пленку и тем самым препятствует повторному проникновению влаги. Области применения являются электрические и электронные приборы и детали, системы зажигания двигателей.

Преимущества

- Абсолютно нейтрален к краскам, пластикам, резине и тканям
- Температурная стойкость от - 74 до + 175 °С

Scotch® 1609

Силиконовый универсальный аэрозоль.

Аэрозоль с широким спектром применения для ухода, профилактического ремонта, защиты и смазки механических приборов и движущихся частей. Не загустевает и может применяться в широком диапазоне температур (от -32 до +177 °С), обеспечивая длительную защиту от влаги и коррозии.

Преимущества

- Обеспечивает долговременную защиту поверхностей
- Не образует смолянистых отложений
- Нейтрален к краскам, пластику, резине, вспененным материалам, дереву и тканям



Scotch® 1617

Цинковый аэрозоль.

Обеспечивает долговременную защиту металлических конструкций от ржавчины и коррозии за счет электрохимического соединения с металлами. Обладает прекрасным сцеплением с черными металлами, устойчив к воздействию погодных условий, ультрафиолетовому излучению, влаге, нагреву до 500 °С, к воздействию щелочных растворов и минерального масла.

Преимущества

- Пригоден для точечной сварки, покрытие может возобновляться
- Устойчивость к атмосферным воздействиям, ультрафиолетовому излучению и химикатам
- Температурная стойкость до 500 °С
- Соответствует стандартам DIN 50976 (содержание цинка) и DIN 53167 (защита от коррозии)



Scotch® 1619

Силиконовый герметик

Силиконовая уплотнительная масса в двухкамерном аэрозольном баллоне. Он идеален в качестве водоотталкивающего уплотнения и прост в использовании. Герметик фунгициден и предотвращает образование плесени и гнили. Высокая диэлектрическая прочность позволяет применять его в качестве изоляции для надежной герметизации коробок выключателей и разветвительных коробок.

Преимущества

- Высокая электрическая пробивная прочность > 20 кВ/мм
- Температурная стойкость от -50 до +200 °С
- Испытано по стандарту DIN 18545 группа E

Scotch® 1625

Специальный очиститель контактов.

Растворяет грязь, эффективно и мягко снимает слои окислов и загрязнений любого рода на выключателях, реле и контактах. Электрически нейтрален и совершенно не оставляет осадка, что делает его идеальным для применения в качестве аэрозольного очистителя практически в любых условиях.

Преимущества

- Особенно щадящее действие
- Высыхает, не оставляя остатков, может использоваться для промывки





Scotch® 1626

Обезжиривающий и очищающий аэрозоль.

Высокоэффективный очиститель для растворения жиров, масел, пятен смолы и дегтя на электрических приборах, машинах, двигателях и генераторах. Высокоэффективный растворяющий очиститель масел, смазок, полимеров и смол. Он не оставляет осадка, не агрессивен (за исключением некоторых видов пластмасс) и смывает асбест.

Преимущества

- Не образует остатков
- Не имеет коррозионного действия

Scotch® 1632

Охлаждающий аэрозоль.

Для локализации термических дефектов до -40°C на электронных приборах и деталях.

Преимущества

Долговременный охлаждающий эффект. Высыхает без остатка.



Scotch® 1633

Растворитель ржавчины.

Аэрозоль с широким спектром применения. Удаляет ржавчину, защищает от влаги и повторного окисления, может использоваться как смазка, легко освобождает «закасишие» резьбовые соединения благодаря высокой проникающей способности.

Преимущества

- Идеальный смазочный материал с высокой степенью растекаемости

Scotch® 1638

Сжатый воздух.

Идеальное удаление пыли в труднодоступных местах приборов, например клавиатуры и пр.

Преимущества

- Полностью нейтрален.



Scotch® 1640

«Пять в одном»

Аэрозоль с широким спектром применения.

Преимущества

Благодаря уникальным присадкам этот аэрозоль **обладает прекрасным капиллярным воздействием, смазывающими, антикоррозийными и очищающими свойствами**, хорошим сцеплением с металлами и чрезвычайно малым поверхностным натяжением. Поэтому Scotch® 1640 способен освобождать резьбовые соединения и смывать грязь, например клеи и смолы. Этот аэрозоль моментально вытесняет воду, позволяя предотвратить ток поверхностной утечки. Высокая диэлектрическая прочность позволяет использовать Scotch® 1640 на чувствительных контактах переключателей. В аэрозоле «пять в одном» нет силикона и графита, он нейтрален к различным материалам (пластиком, резине, материалам, используемым в полиграфии).



Протяжка кабеля

Смазка для протяжки кабеля 3M™ Серия Lub-P / Lub-I

Назначение

Смазка Lub-P и Lub-I надежно защищает оболочку кабеля от повреждений от трения при протягивании кабеля внутри труб и кабельных каналов, особенно на длинных и искривленных участках. Смазка Lub-P разработана специально для протяжки тяжелых кабелей в электроустановках энергоснабжающих и промышленных предприятий. Она может наноситься в виде аэрозоля или выдавливанием консистентной смазки, при этом на поверхности оболочки кабеля образуется прочная пленка. Смазка Lub-I разработана специально для монтажных работ, легко и без образования капель наносится на монтажный кабель.

Преимущества

- Высокие антифрикционные свойства
- Не содержит веществ, загрязняющих водоемы, способна к биологическому расщеплению
- Не повреждает кожные покровы
- Малое содержание твердых веществ, отсутствие эффекта склеивания
- Изготавливается на водной основе, легко смывается, не образует пятен
- Негорючая
- Экономный расход
- Пригодна для использования с большинством типов оболочек кабелей



№	Тип упаковки	Объем, л
1	Тюбик (только Lub-I)	0,19
2	Банка (Lub-I и Lub-P)	0,95
3	Ведро (Lub-I и Lub-P)	3,78
4	Бочка (Lub-I и Lub-P)	18,92



Электротехническое оборудование

3M Россия

121614, Москва, ул. Крылатская, д. 17, стр. 3
Бизнес-парк «Крылатские Холмы»
Тел.: +7 (495) 784 7474 (многоканальный)
Тел.: +7 (495) 784 7479 (call-центр)
Факс: +7 (495) 784 7475
www.3MRussia.ru
www.3MElectro.ru
www.3MACCR.ru

Клиентский центр

192029, Санкт-Петербург
пр. Обуховской обороны, 70
корп. 3/А, 5 этаж
БЦ «Фидель»
Тел.: +7 (812) 33 66 222
Факс: +7 (812) 33 66 444

3M Клиентский центр

620142, Екатеринбург,
ул. Большакова, д. 70
БЦ «Корин-центр», 6 этаж
Тел.: +7 (343) 310 1430
Факс: +7 (343) 310 1429

3M, логотип 3M, являются зарегистрированными знаками компании «3M Компани». Авторские права на фотографии, содержание и стиль любой печатной продукции принадлежат компании «3M Компани».
© 3M 2012. Все права защищены.