

Защита картера, КПП

**1.0540.00**

***Byd G6 1.5 turbo***

## Защита картера 1.0540.00

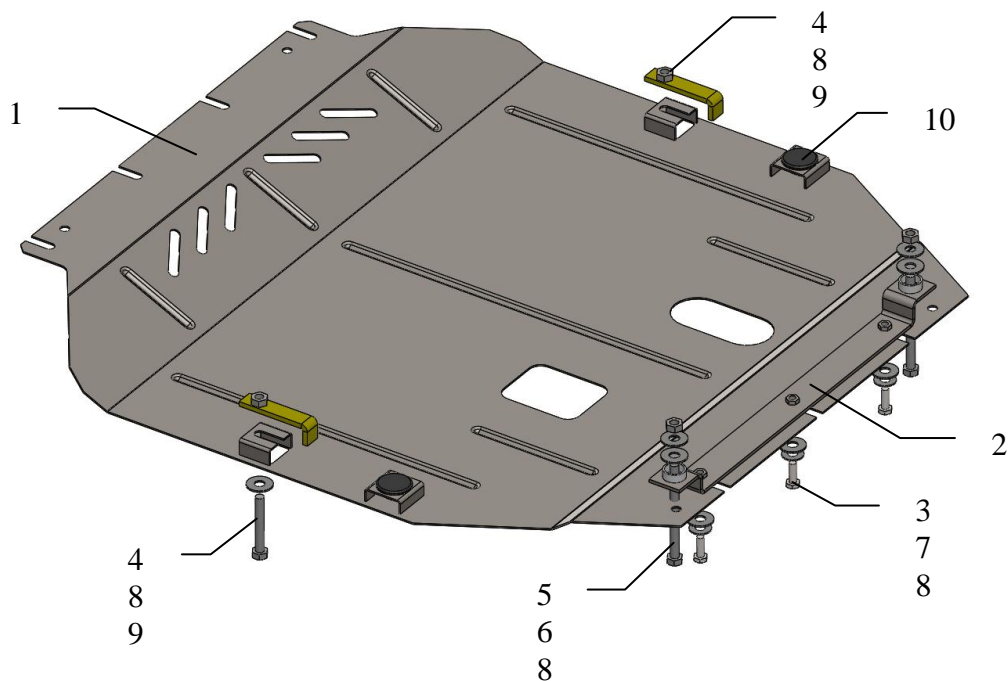
Применяемость: (BYD G6 1.5i, turbo, M-A, 2013- г.в.)

Комплектность:

№	Наименование	Обозначение	Количество	Примечание
1	Поддон	1.0540.00.6.003.596	1	
2	Балка	1.0525.00.6.004.287	1	
3	Болт	M8x25	3	
4	Болт	M10x70	2	
5	Болт	M10x120	2	
6	Гайка	M10	2	
7	Шайба	A8	3	
8	Шайба	A10	9	
9	Планка	018СБ	2	
10	Амортизатор 30		2	

Схема крепления защиты картера.

**ВНИМАНИЕ!!!** После монтажа защиты не допускается соприкосновение элементов защиты с движущимися элементами узлов и агрегатов автомобиля.



## Установка защиты

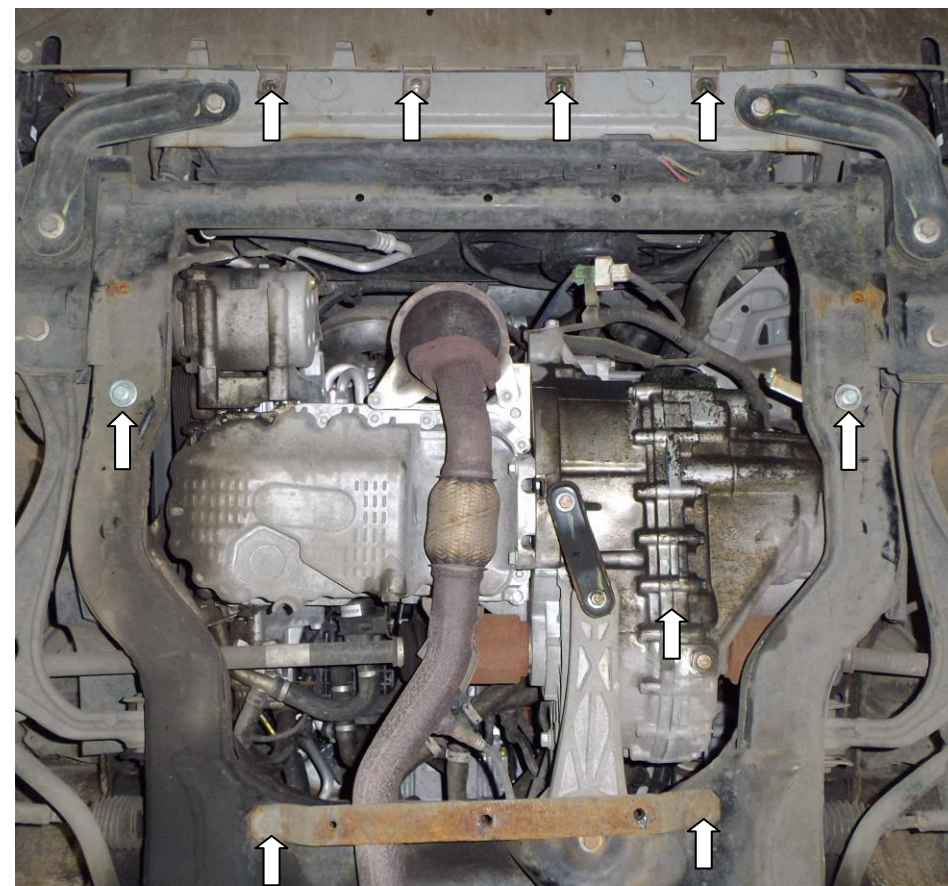


рис.1

1. Открутить 4 штатных болта крепления бампера.
2. Установить балку 2 в задние сквозные отверстия подрамника двигателя болтами 5 с гайками 6, рис.1.
3. Наживить к балке 2 болты 3.
4. Наживить болты 4 по бокам к боковым сквозным отверстиям подрамника двигателя через закладные планки 9, рис.1.
5. Завести защиту пазами спереди и сзади к установленным болтам, рис.3.
6. Все точки крепления затянуть.

**Защита закрывает двигатель, КПП, имеет отверстия для слива масла.**