

Рис.2



# KOLCHUGA

Защита картера , КПП

*1.0391.00*

*BYD F3*

*BYD G3*





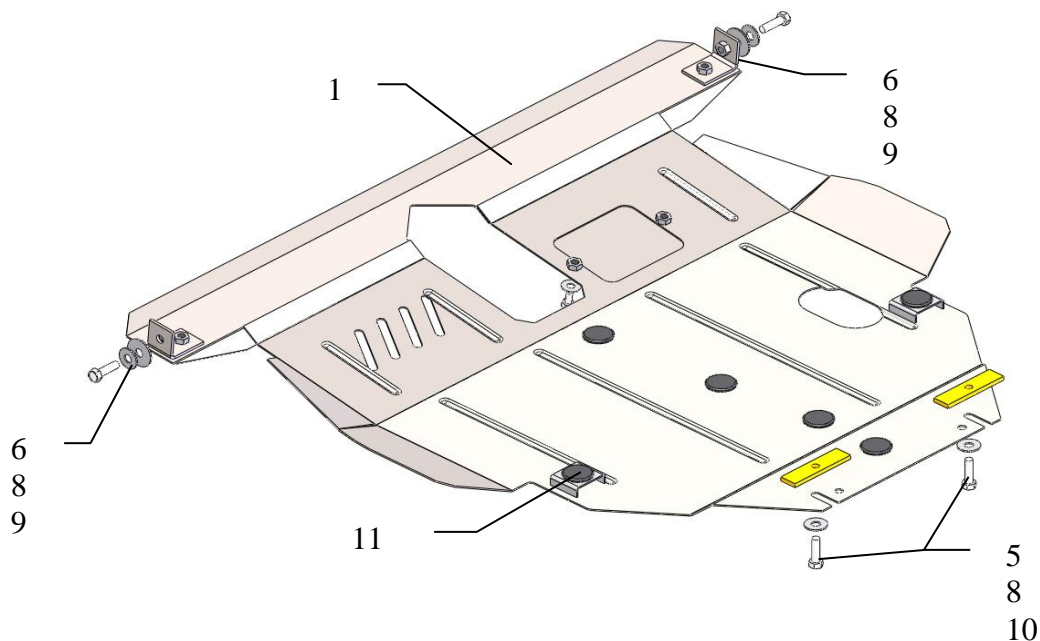
## Защита картера 1.0391.00

Применяемость: (BYD F3, BYD G3 1.5 M-A 2011- г.в.)

### Комплектность:

| №  | Наименование   | Обозначение | Количество | Примечание |
|----|----------------|-------------|------------|------------|
| 1  | Поддон         | 432СБ       | 1          |            |
| 2  | Кронштейн      | 229         | 2          |            |
| 3  | Крышка         | 022         | 1          |            |
| 4  | Болт           | M8x16       | 2          |            |
| 5  | Болт           | M10x25      | 4          |            |
| 6  | Болт           | M10x35      | 2          |            |
| 7  | Шайба          | 8           | 2          |            |
| 8  | Шайба          | 10          | 4          |            |
| 9  | Шайба          | 12          | 2          |            |
| 10 | Планка         | 035         | 2          | M10x25x100 |
| 11 | Амортизатор 30 |             | 5          |            |

Схема крепления защиты картера.



## Установка защиты

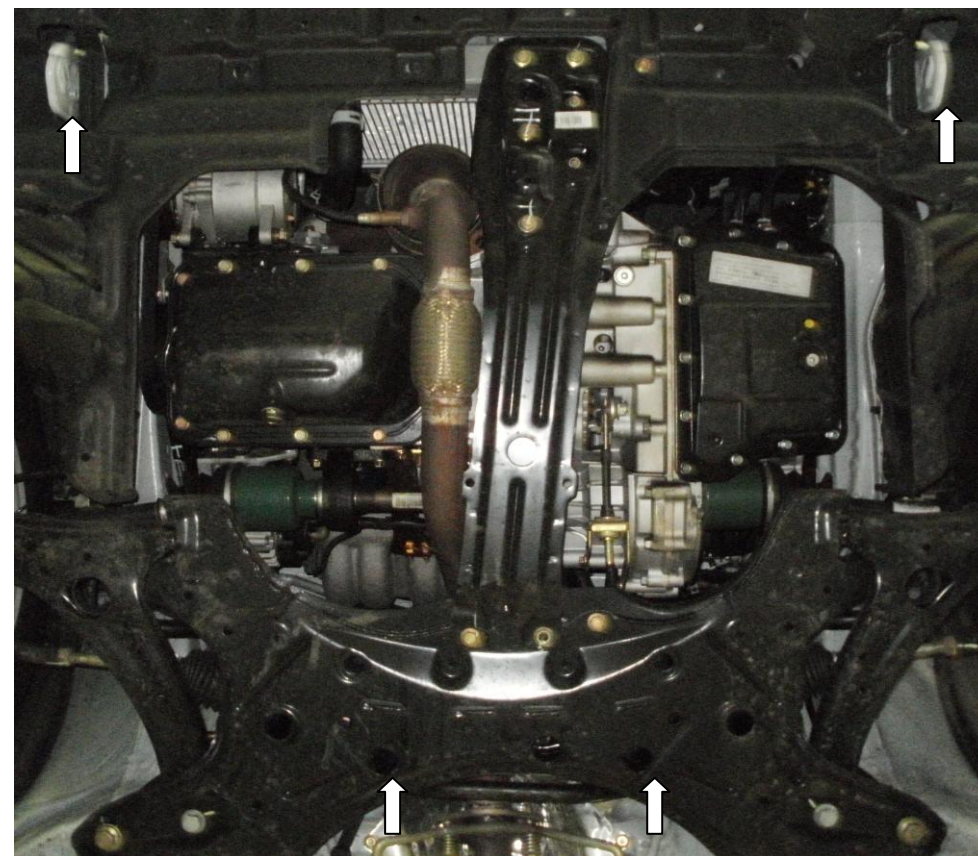


Рис.1

1. Установить кронштейны 2 к транспортировочным проушинам болтами 6 через шайбы 8,9, рис.1.
2. В задние отверстия подмоторной балки установить планки 10 и наживить в них болты 5.
3. Завести заднюю часть защиты пазами к болтам 5, спереди закрепить к кронштейнам 2 болтами 5.
4. Все точки крепления затянуть.

\*- согласно таблице

Защита закрывает двигатель, КПП, имеет отверстия для слива масла и замены масляного фильтра.