

**ПРИЛАД ПРИЙМАЛЬНО-КОНТРОЛЬНИЙ  
ОХОРОННО-ПОЖЕЖНИЙ  
«ДУНАЙ»  
ПРИБОР ПРИЕМНО-КОНТРОЛЬНЫЙ  
ОХРАННО-ПОЖАРНЫЙ  
«ДУНАЙ»**

Руководство по эксплуатации  
ААДЮ.425513.002РЭ

Редакция 5.3



02099 г. Киев, ул. Оросительная, 6  
т/ф. 501-26-09  
E-mail: [office@venbest.com.ua](mailto:office@venbest.com.ua)  
<http://www.venbest.com.ua>

## Содержание

<b>1 Описание и работа ППК</b> .....	<b>3</b>
1.1 Назначение ППК «Дунай» .....	3
1.2 Технические характеристики ППК в автономном применении .....	4
1.3 Технические характеристики ППК в централизованном применении .....	7
1.4 Защита от несанкционированного доступа .....	7
1.5 Характеристики электропитания ППК .....	8
1.6 Составные части ППК .....	8
1.6.1 Выносные рабочие клавиатуры «Дунай-КС8», «Дунай-КС16» .....	8
1.6.2 Клавиатура «Дунай-КЖ» (для версии ПО ППК не ниже В3.25) .....	9
1.6.3 Адаптер «Дунай-АД3» .....	10
1.6.4 Адаптер «Дунай-АД8» .....	11
1.6.5 Адаптер «Дунай-РК4» .....	11
1.6.6 Адаптеры «Дунай-РЛ2», «Дунай-РЛ4» и модули «Дунай-РЛ21», «Дунай-РЛ41» .....	11
1.6.7 Адаптер «Дунай-ТМ» .....	12
1.6.8 Адаптер «Дунай-TML» (для версии ПО ППК В3 и выше) .....	12
1.6.9 Модуль «Дунай-KLPT». Отсчет времени и печать извещений .....	12
1.7 Характеристики конструкции .....	13
1.8 Показатели надежности .....	13
1.9 Состав ППК .....	13
1.10 Устройство и работа .....	14
1.11 Режимы работы ППК .....	16
1.12 Работа с клавиатурами .....	16
1.13 Средства измерения, инструмент и принадлежности .....	19
1.14 Маркировка и пломбирование .....	19
1.15 Упаковка .....	19
<b>2. Использование по назначению</b> .....	<b>20</b>
2.1 Меры безопасности при подготовке изделия .....	20
2.2 Программирование ППК .....	20
2.3 Порядок установки, осмотра и проверки готовности .....	20
2.3.1 Меры безопасности при эксплуатации .....	20
2.3.2 Эксплуатационные ограничения .....	21
2.4 Установка ППК, сменных адаптеров и клавиатур. Рекомендации по применению .....	21
2.5 Проверка готовности ППК к применению .....	25
2.5.1 Включение ППК .....	25
2.5.2 Проверка в автономном применении .....	26
2.5.3 Проверка в централизованном применении при использовании телефонной линии .....	27
2.5.4 Проверка в централизованном применении при использовании GSM канала .....	27
2.5.5 Проверка печати .....	30
2.5.6 Проверка готовности рабочих клавиатур .....	30
2.5.7 Проверка готовности адаптера Дунай-TML .....	31
<b>3 Техническое обслуживание</b> .....	<b>32</b>
3.1 Общие указания .....	32
3.2 Меры безопасности .....	32
3.3 Порядок технического обслуживания .....	32
3.4 Проверка работоспособности изделия после технического обслуживания .....	32
<b>4 Текущий ремонт</b> .....	<b>32</b>
<b>5 Хранение</b> .....	<b>32</b>
<b>6 Транспортирование</b> .....	<b>32</b>
<b>7 Сведения об утилизации</b> .....	<b>32</b>
Приложение А Определения типов шлейфов .....	33
Приложение Б Схема размещения модулей в корпусе ППК .....	35
Приложение В Схема размещения кнопок и индикаторов на клавиатурах .....	36
Приложение Г Схемы подключений .....	39
Приложение Д Диаграммы состояний шлейфов .....	49
Приложение Е Примеры использования оборудования .....	50

## Приложение Ж Изменение конфигурации ППК системной клавиатурой.....52

Настоящее руководство распространяется на приборы приемно-контрольные охранно-пожарные (ППК ОП) «Дунай» с версией микропрограммы контроллера В3.27 и выше в пластиковом корпусе и именуемые далее по тексту «ППК».

Настоящая редакция руководства дополнена описанием применения ППК «Дунай» с модулями «Дунай-G1» и «Дунай-G2» для передачи извещений на пульт СПДИ «Дунай-XXI» в формате SMS сообщений.

## 1 Описание и работа ППК

### 1.1 Назначение ППК «Дунай»

1.1.1 ППК «Дунай», предназначены для приема извещений по шлейфам сигнализации от извещателей или от других ППК, в том числе от ППК типа «Дунай», «ВБД4», «ВБД6», преобразования сигналов, выдачи извещений для непосредственного восприятия человеком и (или) дальнейшей передачи извещений на пульт централизованного наблюдения и (или) включения внешних оповещателей.

1.1.2 ППК обеспечивает автономное или централизованное применение.

Автономное применение используется для охраны локальных объектов без передачи извещений о тревоге на пульт централизованного наблюдения (ПЦН).

Централизованное применение предполагает работу ППК в составе систем тревожной сигнализации с использованием каналов связи для передачи на ПЦН извещений о тревоге.

1.1.3 В автономном и централизованном применении ППК информация о состоянии охраняемых шлейфов может быть распечатана на матричном или струйном принтере по протоколу «Centronics».

1.1.4 ППК «Дунай» изготавливаются в двух исполнениях: «Дунай-8/32» и «Дунай-16/32», отличие которых состоит в том, что исполнение «Дунай-8/32» обеспечивает подключение до восьми шлейфов без использования устройств расширения, «Дунай-16/32» – до 16 шлейфов соответственно.

1.1.5 Расширение функциональных характеристик ППК обеспечивается подключением к ППК сменных устройств (составных частей) по интерфейсу RS485. Перечень составных частей и их функциональное назначение приведено в таблице 1.

1.1.6 Состав, элементы управления, условия и режимы работы ППК являются элементами его конфигурации. Формирование и запись (программирование) в ППК конфигурации возлагается на установщика или администратора охраняемого объекта с персонального компьютера (ПК) при помощи «Программы конфигурирования ППК «Дунай» Conf128<версия>.exe.

Таблица 1

Подключаемые сменные устройства		Выполняемая совместно с ППК функция
по интерфейсу RS 485 (трехпроводная шина)	к системному модулю «Дунай-СМ8» («Дунай-СМ16»)	
1	2	3
Адаптер «Дунай-АД3»	-	Расширение информационной емкости ППК «Дунай-8/32» («Дунай-16/32») до трех шлейфов. В адаптер встроены клавиатура, выходное реле для подключения звукового или светового оповещателей или другого исполнительного устройства и блоки зажимов для подключения до трех шлейфов.
Адаптер «Дунай-АД8»	-	Расширение информационной емкости ППК «Дунай-8/32» («Дунай-16/32») до 128 шлейфов (до восьми шлейфов к одному адаптеру)
Адаптер «Дунай-РК4»	-	Расширение количества подключаемых к ППК клавиатур типа «Дунай-КА», имеющих выходное реле, до четырех шт. к одному адаптеру
Адаптер «Дунай-РЛ2»	Модуль «Дунай-РЛ21»	Управление двумя исполнительными реле.
Адаптер «Дунай-РЛ4»	Модуль «Дунай-РЛ41»	Управление четырьмя исполнительными реле. К контактам реле могут быть подключены внешние исполнительные устройства (звуковые, световые оповещатели) или иные устройства
Адаптер «Дунай-ТМ»	-	Обеспечивает взятие/снятие до 32 групп шлейфов с охраны при помощи контактных ключей памяти

	Dallas Touch Memory
--	---------------------

## Продолжение таблицы 1

1	2	3
Адаптер «Дунай-TML»	-	Обеспечивает взятие/снятие под охрану до 128 групп (до 16 шлейфов в группе) при помощи контактных ключей памяти Dallas Touch Memory.
Клавиатура «Дунай-KC8»	-	Обеспечивает взятие/снятие с охраны групп(ы), в которых назначено до восьми шлейфов. Индикация состояний – светодиодная.
Клавиатура «Дунай-KC16»	-	Обеспечивает взятие/снятие с охраны групп(ы), в которых назначено до 16 шлейфов. Индикация состояний – светодиодная.
Клавиатура «Дунай-КЖ»	-	Обеспечивает взятие/снятие с охраны до 128 групп. В группе может быть назначено до 128 шлейфов. Индикация состояний – жидкокристаллический знакосинтезирующий индикатор (2 строки по 16 символов).

1.1.7 Климатическое исполнение ППК, сменных адаптеров и клавиатур по ГОСТ 12997 - группа С3, что по условиям размещения на объекте удовлетворяет группе УХЛ по ГОСТ 15150, категории изделия 3.1, а именно:

1) ППК могут эксплуатироваться в закрытых, не отапливаемых с естественной вентиляцией помещениях с регулируемым климатом в диапазоне рабочих температур окружающей среды от минус 10 до 50°C;

2) ППК устойчивы к воздействию повышенной относительной влажности среды не более 95% при температуре окружающей среды не выше 35°C;

3) ППК, упакованные в транспортную тару, устойчивы к воздействию температуры окружающей среды от минус 50 до 50°C и относительной влажности воздуха 95 % при температуре не выше 35°C.

## 1.2 Технические характеристики ППК в автономном применении

1.2.1 В автономном применении ППК обеспечивает показатели, приведенные в таблице 2.

Таблица 2

Наименование показателя	Дунай-8/32	Дунай-16/32
	2	3
1 Информационная емкость (количество подключаемых шлейфов): - минимальная - максимальная (с подключением адаптеров Дунай-АД8 и/или Дунай-АД3)	8 128	16 128
2 Информативность (перечень извещений приведен в таблице 3), ед., не менее	12	
3 Количество программируемых групп шлейфов	128	
4 Количество шлейфов в группе (определяется типом применяемой клавиатуры), не более	8/16/128	
5 Максимальное количество пользователей (ключей доступа) для доступа к управлению взятием/снятием групп (размер Pin-кода – от 4 до 8 цифр) <sup>1)</sup>	128	
6 Программируемое время задержки на вход/выход для групп шлейфов, с	от 1 до 256	
7 Наличие памяти тревог	есть	
8 Параметры шлейфа: - сопротивление проводов шлейфа (без сопротивления выносного резистора), Ом - сопротивление утечки между проводами и каждым проводом и землей, не менее, кОм: для охранного шлейфа для пожарного шлейфа - сопротивление выносного резистора в цепи шлейфа, кОм	330  20 50 2,7	
9 Напряжение на контактах в точках подключения шлейфа (при разомкнутом шлейфе), В не менее	10	

10 Постоянный ток в шлейфе, мА	от 1,1 до 2,5
11 Время технической готовности, не более, мин	3

<sup>1)</sup> При программировании кодов пользователя автоматически формируется код пользователя «под принуждением», в коде которого последняя цифра увеличена на 1.

1.2.2 Перечень извещений, формируемых ППК, приведен в таблице 3. Типы шлейфов и их определения приведены в приложении А.

Таблица 3

Перечень извещений	Условия формирования	Режимы включения индикаторов
1	2	3
1 Тревожные извещения: - тревога (обрыв шлейфа)	При увеличении полного сопротивления шлейфа больше 3,51 кОм в состоянии группы «взят под охрану».	Индикатор, отображающий состояние шлейфа, мигает с периодом 250 мс (скважность 2) до восстановления шлейфа в «норму», но не менее 1 мин. (на клавиатуре). Отображается при печати на принтере.
- тревога (КЗ шлейфа)	При уменьшении полного сопротивления шлейфа меньше 1,89 кОм в состоянии группы «взят под охрану».	
-тревога (ПОЖАР шлейфа)	При сработке пожарного извещателя.	
-тревога (НЕИСПРАВНОСТЬ шлейфа)	При повреждении линии, в которую включены пожарные извещатели.	
-тревога (НЕИСПРАВНОСТЬ ЛПИ) - открыта дверца	При неисправности линии питания активных извещателей (ЛПИ). При открывании дверцы ППК.	
2 Заявочные извещения: - отсутствие сети 220 В	При пропадании напряжения электросети 220 В.	Включается индикатор желтого цвета ВЫКЛ 220 В на дверце ППК. Отображается при печати на принтере.
- аккумулятор разряжен	При пропадании напряжения электросети и снижении напряжения на клеммах аккумулятора до (10,8±0,2) В. При понижении напряжения на клеммах аккумулятора ниже (10,0±0,2) В и отсутствии напряжения сети.	Индикатор желтого цвета РАЗРЯД АКК мигает с периодом 600-800 мс (скважность 2). Отображается при печати на принтере. Все индикаторы гаснут. Аккумулятор отключается от ППК. ППК выключен.
- обрыв шлейфа	При увеличении полного сопротивления шлейфа больше 3,51 кОм в состоянии группы «снят с охраны».	Индикатор не светится. На принтер информация не выводится.
- закрыта дверца	При закрывании дверцы ППК.	Индикатора нет. Отображается при печати на принтере.
- сопротивление шлейфа меньше нормы	Полное сопротивление шлейфа меньше 1,89 кОм в состоянии группы «снят с охраны».	Индикатор, отображающий состояние шлейфа, включается на 125 мс (период 1с) до восстановления шлейфа в норму или перехода шлейфа в другое состояние (на клавиатуре или адаптере). Отображается при печати на принтере.
3 Служебные извещения: - снят с охраны	При переходе группы из состояния «взят под охрану» в состояние «снят с охраны».	Включается индикатор СНЯТО (на клавиатуре или адаптере при просмотре состояния группы). Отображается при печати на принтере.
- взят под охрану	При переходе группы из состояния «снят с охраны» в состояние «взят под охрану».	Включается индикатор ВЗЯТО (на клавиатуре или адаптере при просмотре состояния группы). Отображается при печати на принтере.

Продолжение таблицы 3

1	2	3
- норма шлейфа	Полное сопротивление цепи шлейфа, равное (2,7±0,81) кОм (с учетом выносного резистора, провода шлейфа и цепей утечки).	Индикатор, отображающий состояние шлейфа, (на клавиатуре или адаптере), выключен (если до этого в течение 1 минуты не было в шлейфе тревожных состояний).
- сеть 220 В в норме	При восстановлении напряжения электросети 220 В питания ППК.	Выключается индикатор желтого цвета ВЫКЛ 220 В на дверце ППК. Отображается при печати на принтере.

1.2.3 ППК, независимо от вида применения, состоит из функционального блока «Дунай-8/32» («Дунай-16/32») и блока питания «Дунай-БП». На рисунке Б.1 приложения Б показано размещение модулей в блоках.

1.2.4 В функциональном блоке «Дунай-8/32» («Дунай-16/32») установлен системный модуль «Дунай-СМ8» («Дунай-СМ16»), к блокам зажимов которого, согласно таблицы 4, можно подключить:

Таблица 4

Наименование цепи, устройства	Маркировка контактов
1 До восьми шлейфов к модулю «Дунай- СМ8».	«Z1»-«Z8», «⊥»
2 До 16 шлейфов к модулю «Дунай- СМ16».	«Z1» -«Z16», «⊥»
3 Шину интерфейса RS485, к которой может быть физически подключено в любом сочетании не более 31 устройства, перечисленных в таблице 1. <b>Ограничение.</b> Максимальное количество включаемых в конфигурацию ППК управляемых выходов не должно превышать 64 (реле, установленных на адаптерах «Дунай-РЛ2», «Дунай-РЛ4» и/или модулях «Дунай-РЛ21», «Дунай-РЛ41» ).	«S+», «S-», «⊥»
4 Контакты выходного реле внешней клавиатуры, например, типа «Дунай-КА», при помощи которой может выполняться взятие/снятие помещения (группы) с охраны.	«SET»
5 Кнопки TAMPER, установленные в корпусах функционального блока и блока питания (последовательно).	«TAM»
6 Цепь электропитания активных пожарных извещателей с максимальным коммутируемым током 0,25 А при напряжении не более 13,8 В. Эта программно-управляемая цепь предназначена для кратковременного выключения электропитания активных пожарных извещателей после перехода их в состояние ПОЖАР.	«UK»
7 Цепь питания внешних потребителей. Цепь не коммутируемая. Максимальный выходной ток 700 мА при напряжении не более 13,8 В.	«UP»
8 Цепь контроля выключения напряжения сети 220В (от блока питания «Дунай-БП»).	«KS»
9 Цепь подключения выносного индикатора подтверждения взятия под охрану. Максимальный ток в цепи 5,5мА при напряжении не более 13,8 В.	«LED»
10 Общий провод (схемная земля).	«⊥»
11 Цепь электропитания функционального блока напряжением от 10,8 до 13,8 В.	«12V»
12 Цепь защитного заземления разрядников в шлейфе.	«⊥»

1.2.5 Клавиатура, установленная на дверце ППК, является системной и предназначена для:

1) отображения на светодиодных индикаторах:

- состояния шлейфов и групп ППК;
- режима программирования;
- режима памяти тревог;
- наличия напряжения сети 220В;
- разряда аккумулятора;
- наличие связи по 485 интерфейсу;
- режима передачи извещений на ПЦН;

2) взятия/снятия помещений(групп) под охрану;

3) просмотра состояния групп и шлейфов;

4) чтения памяти тревог;

5) перепрограммирования элементов конфигурации ППК.

1.2.6 Размещение кнопок и индикаторов клавиатуры показано на рисунке В.1 приложения В.

1.2.7 ППК обеспечивает вывод извещений для печати на матричном или струйном принтере по протоколу «Centronics». Стык ППК с принтером осуществляется через модуль «Дунай-KLPT». Модуль «Дунай-KLPT» выполняет дополнительно функции часов и календаря. Дата и время отображаются только при печати событий.

### 1.3 Технические характеристики ППК в централизованном применении

1.3.1 В централизованном применении ППК обеспечивает функционирование в составе СГДИ «Дунай», КИСЦО «Дунай» или АИУС «Каштан» по автоматизированной тактике охраны и обеспечивает показатели назначения, перечисленные в таблицах 2-4, как и для автономного применения.

**Ограничения.** В составе АИУС «Каштан» может быть использован ППК «Дунай» с ПО версии В2.11 и установленным модулем «ВБД6-КМ2» для сопряжения с телефонной линией.

Необходимо учитывать, что ПО АИУС «Каштан» поддерживает до 8 групп, в каждую из которых может быть назначен любой из первых 24 шлейфов. Незадействованные группы ППК могут быть использованы для автономной охраны помещений.

1.3.2 Стык с каналом связи для приема/передачи извещений на ПЦН обеспечивается типом модуля, подключаемым к системному модулю «Дунай-СМ8» («Дунай-СМ16») согласно таблицы 5.

Таблица 5

Канал связи или интерфейс	Тип модуля	Назначение
1 Занятая телефонная линия ГТС <sup>1)</sup>	«ВБД6-КМ2»	Стык с занятой телефонной линией ГТС для обмена извещениями с ПЦН
2 Интерфейс RS232	«Дунай-RS2»	Стык с интерфейсом для обмена данными с коммутатором пакетов КОП1 или при программировании ППК с ПК (запись конфигурации в ППК)
3 Интерфейс RS485	«Дунай-RS4»	Стык с интерфейсом для обмена данными с коммутатором пакетов КОП1, КОП2 и СР-панелью
4 Радиоканал	«DAN-DK»	Сопряжение ППК с приемно-передающим устройством. Декодирование принятых данных.
5 Сеть GSM900/1800	«Дунай-G», «Дунай-G1» или «Дунай-G2»	Сопряжение ППК с мобильной сотовой связи территориального оператора стандарта GSM900/1800 (прием/передача извещений в формате SMS сообщений).

**Ограничение.** <sup>1)</sup> Применение занятой линии с подключенной аппаратурой высокочастотного уплотнения, модемом или факсом не разрешается.

1.3.3 Для работы в диапазоне частот 41-46 МГц ППК комплектуется приемно-передающим устройством ПП-427, для диапазона 450-470 МГц - KS-900. Тип приемно-передающего устройства определяет потребитель на основании имеющихся у него прав на использование радиочастотного ресурса согласно закона «О радиочастотном ресурсе Украины». Связь с базовой станцией по радиоканалу осуществляется на фиксированной частоте.

1.3.4 При выполнении рестарта с неустановленным в ППК модулем «ВБД6-КМ2», ППК определяет отсутствие модуля и переходит в режим автономного применения.

1.3.5 В централизованном применении ППК обеспечивает вывод извещений для печати на матричном или струйном принтере по протоколу «Centronics». Стык ППК с принтером осуществляется через модуль «Дунай-KLPT».

Модуль «Дунай-KLPT» выполняет функции часов и календаря. Дата и время отображаются только при печати событий.

### 1.4 Защита от несанкционированного доступа

1.4.1 ППК обеспечивает контроль несанкционированного доступа во внутрь корпуса функционального блока и блока питания, сменных адаптеров и рабочих клавиатур как в автономном, так и в централизованном применении.

1.4.2 В автономном применении при составлении конфигурации ППК пользователь может назначить реакцию на взлом ППК, адаптера(ов) и клавиатур(ы) для одного или нескольких управляемых выходов (реле), если в конфигурацию ППК включен релейный модуль (адаптер) любого типа. К контактам реле может быть подключено исполнительное устройство, активизируемое при взломе согласно установленного для реле режима.

Для выполнения реакции на взлом, при составлении конфигурации ППК выполняют настройку режима работы реле.

1.4.3 В централизованном применении при взломе на ПЦН передается извещение о взломе, которое сопровождается адресом устройства.

При необходимости, в ППК могут быть назначены реакции на взлом, как и для автономного применения.

## 1.5 Характеристики электропитания ППК

1.5.1 ППК обеспечивает круглосуточное функционирование при электропитании от сети переменного тока напряжением от 187 до 242 В частотой  $(50 \pm 1)$  Гц.

1.5.2 ППК обеспечивает автоматическое переключение на электропитание от резервного источника (аккумулятора) напряжением от  $(10,8 \pm 0,2)$  до  $(13,6 \pm 0,2)$  без выдачи тревожного извещения.

1.5.3 ППК обеспечивает функционирование в нормальных климатических условиях от встроенного, заряженного до полной емкости, резервного источника электропитания (аккумулятора) напряжением 12 В емкостью 7,0 А·ч в «дежурном» режиме не менее шести часов, из них в режиме «тревога» - не менее трех часов при токе нагрузки внешними потребителями не более 0,7А.

1.5.4 ППК обеспечивает заряд разряженного до  $(10,8 \pm 0,25)$  В аккумулятора стабильным током не более 0,28А. Время заряда не более 24 ч.

1.5.5 ППК обеспечивает электропитание подключенных к нему внешних потребителей напряжением постоянного тока от 10,5 до 13,8 В при токе нагрузки не более 0,7 А и пульсациях выходного напряжения (двойная амплитуда) не более 50 мВ.

При подключении внешней нагрузки с током потребления больше 0,7 А электропитание нагрузки осуществлять от дополнительного источника, имеющего, резервный аккумулятор.

1.5.6 Прибор обеспечивает защиту от короткого замыкания цепи электропитания внешних потребителей, подключаемых к зажимам «УР» и «УК».

1.5.7 Потребляемая ППК мощность от сети переменного тока при напряжении 242 В в режиме «Тревога» не более 25 Вт.

1.5.8 Потребляемый ППК ток от резервного источника при отсутствии сети и максимальной нагрузке в режиме «Тревога» не более 1,2 А.

## 1.6 Составные части ППК

### 1.6.1 Выносные рабочие клавиатуры «Дунай-КС8», «Дунай-КС16»

1.6.1.1 Клавиатуры предназначены для просмотра, изменения состояния групп(ы), оповещения пользователя сигналом бипера при изменении состояния шлейфов в группе и локализации тревог по помещениям.

1.6.1.2 Клавиатуры выполняют функции рабочей клавиатуры и используются для работы с группами, в состав которых включено до восьми или шестнадцати шлейфов соответственно.

1.6.1.3 Схема размещения кнопок и индикаторов на лицевой панели приведена на рисунке В.2 приложения В. На лицевой панели клавиатуры размещены:

1) под открывающейся дверцей кнопки:

- |                    |   |
|--------------------|---|
| [0], [1]-[9]       | - для ввода цифровых данных;                        |
| [#]                | - для подтверждения ввода данных;                   |
| [*]                | - для отмены данных, операции, последнего действия. |
| [◀], [▲], [▼], [▶] | - не используются.                                  |

2) светодиодные индикаторы:

«1»-«8» и «1»-«16» - для отображения состояния шлейфов на клавиатуре «Дунай-КС8» и «Дунай-КС16» соответственно;

- |                |  |
|----------------|--|
| «ВЗЯТО»        | - помещение (группа) под охраной;                                    |
| «СНЯТО»        | - помещение (группа) снято (снята) с охраны;                         |
| «ПОДТВ ВЗЯТИЯ» | - подтверждение пользователю о взятии под охрану помещения (группы); |
| «ПАМЯТЬ»       | - отображает наличие тревог в памяти ППК по группе(ам), за которыми  |

закреплена клавиатура;

«СВЯЗЬ 485» - отображает состояние связи с ППК по интерфейсу RS 485.

1.6.1.4 Клавиатуры обеспечивают выполнение режимов:

- 1) клавиатура неактивна;
- 2) тест проверки исправности индикаторов;



3) постраничный просмотр состояния групп (помещений);

4) просмотр состояния группы;

5) просмотр памяти тревог.

1.6.1.5 Клавиатуры выполняют контроль:

- за несанкционированным доступом во внутрь корпуса;
- за наличием/отсутствием связи с ППК по интерфейсу RS 485;
- за переключением в режим программирования (изменение состояния джампера «PROG»).

1.6.1.6 В клавиатуре встроен бипер, оповещающий пользователя сигналом об изменении состояния.

1.6.1.7 Клавиатуры подключаются к ППК «Дунай» по интерфейсу RS 485 трехпроводной линией. Наличие связи отображается кратковременным выключением индикатора «СВЯЗЬ 485» (соединение). Частота мигания индикатора зависит от количества адаптеров в конфигурации. Постоянное свечение сигнализирует об отсутствии связи с ППК.

1.6.1.8 При переключении клавиатуры в режим программирования индикатор «СВЯЗЬ 485» однократно включается с периодом 1с, при успешном завершении программирования - двойным кратковременным включением индикатора «СВЯЗЬ 485» с периодом 1с.

1.6.1.9 Электропитание должно осуществляться от источника постоянного тока напряжением от 9 до 14 В при пульсации напряжения (двойная амплитуда) не более 200 мВ;

1.6.1.10 Потребляемый ток не более 80 мА (при включенных индикаторах подсветки).

1.6.1.11 Габаритные размеры, мм, не более: ширина – 170, высота – 110, глубина – 40.

1.6.1.12 Пример подключения к клавиатурам внешних связей приведен на рисунке Г.2 приложения Г.

1.6.1.13 Полный перечень характеристик, описание режимов работы и рекомендации по применению клавиатур «Дунай-КС8» («Дунай-КС16») приведены в руководстве по эксплуатации клавиатур. Руководство входит в комплект поставки клавиатуры.

## 1.6.2 Клавиатура «Дунай-КЖ» (для версии ПО ППК не ниже В3.25)

1.6.2.1 Клавиатура предназначена для просмотра, изменения состояния групп(ы), оповещения пользователя сигналом бипера при изменении состояния шлейфов в группе и локализации тревог по помещениям. Клавиатура изготавливается в пластиковом корпусе.

1.6.2.2 Клавиатура выполняет функции рабочей клавиатуры и используется для работы с группами, в состав которых включено до ста двадцати восьми шлейфов.

1.6.2.3 Схема размещения кнопок и индикаторов на лицевой панели приведена на рисунке В.3, приложения В. На лицевой панели размещены:

1) под открывающейся дверцей кнопки:

- |                    |   |
|--------------------|---|
| [0], [1]-[9]       | - для ввода цифровых данных;                        |
| [#]                | - для подтверждения ввода данных;                   |
| [*]                | - для отмены данных, операции, последнего действия. |
| [◀], [▲], [▼], [▶] | - для перемещения курсора.                          |

2) жидкокристаллический знакосинтезирующий индикатор (ЖКИ) на 2 строки по 16 символов в каждой.

1.6.2.4 Клавиатура обеспечивает выполнение режимов:

- 1) тестирования;
- 2) конфигурирования;
- 3) программирования.
- 4) дежурного режима;
- 5) изменения состояния (взятие/снятие) помещения;
- 6) просмотра:

- списка и состояния помещений;
- списка и состояния групп;
- списка и состояния адаптеров (клавиатур);
- списка и состояния шлейфов в помещении/группе;
- памяти тревог;
- номеров пользователей;
- 7) «локализации тревоги».

1.6.2.5 Клавиатура выполняет контроль:

- за несанкционированным доступом во внутрь корпуса;
- за наличием/отсутствием связи с ППК по интерфейсу RS 485;
- за переключением в режим программирования (изменение состояния джампера «PROG»).

1.6.2.6 Клавиатура подключается к ППК «Дунай» по интерфейсу RS 485 трехпроводной линией.

1.6.2.7 Электропитание должно осуществляться от источника постоянного тока напряжением от 9 до 14 В при пульсации напряжения (двойная амплитуда) не более 200 мВ.

1.6.2.8 Потребляемый ток - не более 15 мА, в дежурном режиме, в режиме подсветки – не более 200 мА.

1.6.2.9 Габаритные размеры, мм, не более: ширина – 170, высота – 110, глубина – 40.

1.6.2.10 Пример подключения к клавиатуре внешних связей приведен на рисунке Г.2 приложения Г.

1.6.2.11 Полный перечень характеристик, описание режимов работы и рекомендации по применению клавиатуры «Дунай-КЖ» приведены в руководстве по эксплуатации клавиатуры. Руководство входит в комплект поставки клавиатуры «Дунай-КЖ».

### 1.6.3 Адаптер «Дунай-АДЗ»

1.6.3.1 Адаптер «Дунай-АДЗ» предназначен для взятия/снятия группы с охраны, в которой может быть до трех шлейфов, подключенных к адаптеру, просмотра и изменения состояния групп(ы), оповещения пользователя сигналом бипера при изменении состояния шлейфов в группе.

1.6.3.2 Адаптер «Дунай-АДЗ» функционирует в составе ППК Дунай и может быть применен для организации охранно-пожарного наблюдения небольших помещений.

1.6.3.3 Адаптер имеет встроенную клавиатуру, аналогичную клавиатурам «Дунай-КС8» («Дунай-КС16»), и выходное реле, к контактам которого могут быть подключены внешние исполнительные устройства.

1.6.3.4 Адаптер выполняет функции:

- контроля подключенных к адаптеру шлейфов. Параметры шлейфов приведены в таблице 2. Типы шлейфов задаются пользователем при программировании ППК;
- отображения на светодиодных индикаторах состояния адаптера, шлейфов, групп;
- чтения памяти тревог и отображения данных на светодиодных индикаторах;
- управления работой выходного реле Р1. Контакты реле обеспечивают коммутацию предельных токов и напряжений в соответствии с таблицей 6;
- взятия /снятия группы шлейфов с охраны;
- включения на клавиатуре индикатора подтверждения о взятии группы под охрану;
- включения выносного индикатора подтверждения о взятии группы под охрану;
- активизации бипера при изменении состояния адаптера.

Таблица 6

Параметры контактной группы при активной нагрузке	Значение параметра при напряжении на контактах	
	постоянное	переменное
Максимальное коммутируемое напряжение, В	30	125
Максимальный коммутируемый ток, А	1	0,5
Мощность на активной нагрузке, Вт (ВА)	30	(62,5)

1.6.3.5 Схема размещения кнопок и индикаторов на лицевой панели клавиатуры приведена на рисунке В.4 приложения В. На лицевой панели размещены:

1) под открывающейся дверцей кнопки:

- [0], [1]-[9] - для ввода цифровых данных;
- [#] - для подтверждения ввода данных;
- [\*] - для отмены данных, операции, последнего действия.
- [◀], [▲], [▼], [▶] - не используются;

2) светодиодные индикаторы:

- «1»–«3» - для отображения состояния шлейфов;
- «ВЗЯТО» - помещение (группа) под охраной;
- «СНЯТО» - помещение (группа) снято (снята) с охраны;
- «ПОДТВ ВЗЯТИЯ» - подтверждение пользователю о взятии под охрану помещения (группы);
- «ПАМЯТЬ» - отображает наличие тревог в памяти ППК по группе, закрепленной за адаптером;

- «АВАРИЯ» - для отображения запредельных значений напряжения питания адаптера;
- «СВЯЗЬ 485» - отображает состояние связи с ППК по интерфейсу RS 485.

1.6.3.6 Адаптер обеспечивает выполнение режимов, аналогично клавиатуре «Дунай-КС8»:

- 1) адаптер не активен;
- 2) тест проверки исправности индикаторов;
- 3) просмотр состояния группы (помещения);
- 4) просмотр памяти тревог.

1.6.3.7 Адаптер выполняет контроль:

- за несанкционированным доступом во внутрь корпуса;
- за наличием/отсутствием связи с ППК по интерфейсу RS 485;
- за переключением в режим программирования (изменение состояния джампера «PROG»).

1.6.3.8 Адаптер имеет встроенный бипер, оповещающий пользователя сигналом об изменении состояния.

1.6.3.9 Адаптер подключаются к ППК «Дунай» по интерфейсу RS 485 трехпроводной линией. Наличие связи отображается кратковременным выключением индикатора «СВЯЗЬ 485» (соединение).

1.6.3.10 Электропитание должно осуществляться от источника постоянного тока напряжением от 9 до 14 В при пульсации напряжения (двойная амплитуда) не более 200 мВ.

1.6.3.11 Потребляемый ток не более 20 мА в дежурном режиме, 80 мА – при включенной подсветке.

1.6.3.12 Пример подключения к адаптеру внешних связей приведен на рисунке Г.4 приложения Г.

#### 1.6.4 Адаптер «Дунай-АД8»

1.6.4.1 Адаптер «Дунай-АД8» предназначен для расширения количества информационной емкости ППК до восьми шлейфов. К адаптеру может быть подключено до восьми шлейфов.

1.6.4.2 Адаптер выполняет функции:

- контроля за подключенными к нему шлейфами. Параметры шлейфов аналогичны подключаемым к ППК и приведены в таблице 2. Типы шлейфов задаются пользователем при программировании ППК;
- отображения на светодиодных индикаторах, установленных на плате адаптера, текущего состояния подключенных шлейфов.

1.6.4.3 Электропитание должно осуществляться от источника постоянного тока напряжением от 9 до 14 В при пульсации напряжения (двойная амплитуда) не более 200 мВ.

1.6.4.4 Потребляемый ток не более 100 мА.

1.6.4.5 Пример подключения к адаптеру внешних связей приведен на рисунках Г.9 и на Е.3 приложений Г и Е соответственно.

#### 1.6.5 Адаптер «Дунай-РК4»

1.6.5.1 Адаптер «Дунай-РК4» предназначен для сопряжения ППК с клавиатурами типа «Дунай-КА» или другими устройствами, выходным исполнительным элементом которых является контакт реле. Подключаемые клавиатуры (устройства) выполняют функцию взятия/снятия под охрану одной группы шлейфов.

1.6.5.2 К адаптеру может быть подключено до четырех клавиатур (устройств).

1.6.5.3 Адаптер выполняет функции:

- контроля состояния (разомкнуто/замкнуто) подключенных к адаптеру контактов исполнительных устройств и передачи этого состояния на ППК. Переключение контактов из состояния «замкнуто» в состояние «разомкнуто» соответствует взятию группы шлейфов (помещений) под охрану, в обратном порядке – снятию с охраны;

- включение выносного светодиодного индикатора подтверждения о взятии группы под охрану.

1.6.5.4 Электропитание должно осуществляться от источника постоянного тока напряжением от 9 до 14 В при пульсации напряжения (двойная амплитуда) не более 200 мВ.

1.6.5.5 Потребляемый ток не более 100 мА.

1.6.5.6 Пример подключения к адаптеру внешних связей приведен на рисунке Г.10 приложения Г.

#### 1.6.6 Адаптеры «Дунай-РЛ2», «Дунай-РЛ4» и модули «Дунай-РЛ21», «Дунай-РЛ41»

1.6.6.1 Адаптеры «Дунай-РЛ2» «Дунай-РЛ4» предназначены для управления внешними устройствами посредством контактов реле, установленных в адаптерах.

1.6.6.2 В адаптерах «Дунай-РЛ2» и «Дунай-РЛ4» установлено два и четыре реле соответственно. Значения коммутируемых токов и напряжений приведено в таблице 6. Контакты реле – переключающиеся;

1.6.6.3 Модули «Дунай-РЛ21» и «Дунай-РЛ41» по функциональному назначению идентичны адаптерам Дунай-РЛ2 и Дунай-РЛ4.

Отличие модуля от адаптера:

- отсутствие защитной оболочки (корпуса);
- модуль устанавливается внутри корпуса ППК;
- модуль подключается на внутреннюю шину соединителя X11 системного модуля «Дунай-СМ8» («Дунай-СМ16»).

1.6.6.4 Управление работой исполнительных реле осуществляется по командам ППК.

1.6.6.5 Реле функционируют в соответствии с назначенными в конфигурации ППК реакциями для управляемых выходов при программировании ППК.

1.6.6.6 Светодиодные индикаторы «К», установленные на плате адаптера (модуля), отображают состояния реле (включены/выключены). Для идентификации номера реле к обозначению «К» добавляется порядковый номер реле «К1», «К2» и т.д.

1.6.6.7 Электропитание должно осуществляться от источника постоянного тока напряжением от 9 до 14 В при пульсации напряжения (двойная амплитуда) не более 200 мВ.

1.6.6.8 Потребляемый ток не более 100 мА.

1.6.6.9 Пример подключения внешних связей к адаптеру приведен на рисунке Г.11, к модулю - на рисунке Г.12 приложения Г.

#### 1.6.7 Адаптер «Дунай-ТМ»

1.6.7.1 Адаптер «Дунай-ТМ» предназначен для считывания кодов контактных ключей памяти Dallas Touch Memory типа DS1990A3-F4 при выполнении взятия/снятия группы шлейфов под охрану (идентификация пользователя).

1.6.7.2 Адаптер выполняет функции (для версии ПО ППК не ниже В3):

- считывание кодов контактных ключей памяти по трем независимым входам (каналам) «ТМ1»-«ТМ3».
- выдачу управляющих сигналов (контакты «Вu1»-«Вu3») для включения индикаторов «ВЗЯТО» на считывателях «Дунай-СТМ» красным цветом (один выход на один канал);
- выдачу управляющих сигналов (контакты «LT1»-«LT3») для включения индикаторов «СНЯТО» на считывателях «Дунай-СТМ» зеленым цветом (один выход на один канал).

1.6.7.3 Один канал ТМ может быть использован для взятия/снятия не только одной группы, а поочередно всех назначенных групп при общем применении, при этом логика работы входа следующая: при первом касании ключом ТМ считывателя открывается статус группы, к которой принадлежит данная таблетка, а после второго касания - меняется статус группы с соответствующей индикацией на светодиоде ТМ-считывателя.

1.6.7.4 К одному каналу рекомендуется подключать параллельно не более двух считывателей «Дунай-СТМ». При корректном считывании кода на несколько секунд включается желтым цветом индикатор (линия считывания занята). Максимальное удаление считывателя от адаптера зависит от емкости кабеля и может составлять до 100м. При различных схемах подключения считывателей общая емкость проводов одного канала не должна превышать 4,5ч5 нF.

1.6.7.5 Электропитание должно осуществляться от источника постоянного тока напряжением от 9 до 14 В при пульсации напряжения (двойная амплитуда) не более 200 мВ.

1.6.7.6 Потребляемый ток не более 100 мА.

1.6.7.7 Пример подключения к адаптеру внешних связей приведен на рисунке Г.13 приложения Г.

#### 1.6.8 Адаптер «Дунай-TML» (для версии ПО ППК В3 и выше)

1.6.8.1 Адаптер «Дунай-TML» предназначен для считывания кодов контактных ключей памяти Dallas Touch Memory типа DS1990A3-F4 (идентификации пользователя) при выполнении взятия/снятия группы шлейфов под охрану и отображения информации на экране ЖКИ (две строки по 16 знаков). Внешний вид адаптера приведен на рисунке В.5 приложения В.

1.6.8.2 Адаптер выполняет функции:

- считывание кодов контактных ключей памяти по одному входу (каналу) «ТМ».
- управления работой трехцветного индикатора, установленного на лицевой панели;
- отображения на экране ЖКИ информации о состоянии охраняемого помещения.

1.6.8.3 К адаптеру может быть подключен один адаптер (считыватель) «Дунай-СТМ» или «ВБД6-ТМ» с удалением от адаптера до 100м в зависимости от емкости кабеля и может составлять. При различных схемах подключения считывателей общая емкость проводов одного канала не должна превышать 4,5ч5 нF.

1.6.8.4 Электропитание должно осуществляться от источника постоянного тока напряжением от 9 до 14 В при пульсации напряжения (двойная амплитуда) не более 200 мВ.

1.6.8.5 Потребляемый ток не более 100 мА.

1.6.8.6 Пример подключения к адаптеру считывателя приведен на рисунке Г.3 приложения Г.

1.6.8.7 Подробное описание характеристик, описание режимов работы и рекомендации по применению адаптера «Дунай-TML» приведены в руководстве по эксплуатации на адаптер. Руководство по эксплуатации входит в комплект поставки адаптера «Дунай-TML».

#### 1.6.9 Модуль «Дунай-KLPT». Отсчет времени и печать извещений

1.6.9.1 Модуль «Дунай-KLPT» предназначен для сопряжения ППК с матричным или струйным принтером при выводе извещений на печать.

1.6.9.2 Данные из ППК передаются на принтер в протоколе «Centronics».

1.6.9.3 Модуль выполняет отсчет времени (часы, минуты) с точностью не хуже  $\pm 30$  с за сутки и ведение электронного календаря (день-месяц-год).

Время и календарь отображаются только при печати событий.

1.6.9.4 Установка параметров часов/календаря выполняется в режиме программирования только с системной клавиатуры в соответствии с руководством по программированию ППК.

1.6.9.5 Сохранение установок и функционирование часов при полном отключении электропитания ППК обеспечивается резервным необслуживаемым элементом питания, установленным на плате модуля. Срок эксплуатации элемента питания - не менее 10 лет.

1.6.9.6 Отсчет времени, ведение календаря и печать извещений выполняется как в автономном, как и в централизованном применении ППК. Извещения выводятся на печать построчно.

Примеры печати сообщений:

- 12.05.2000 00:00 ТРЕВОГА «ОБРЫВ ШЛ.» ГР.119 ШЛ.16 ХО.56 СМ>Z15;
- 12.05.2000 00:00 ТРЕВОГА «АВАРИЙНЫЙ УРОВЕНЬ ПИТАНИЯ» > КС16.№5;
- 12.05.2000 00:00 ЗАЯВКА «АККУМУЛЯТОР РАЗРЯЖЕН»;
- 12.05.2000 00:00 «ВЗЯТ» ГР.009 ХО.56 > КС16.№5;
- 12.05.2000 00:00 «СНЯТ» ГР.009 ХО.57 > КС16.№3+ТМ.№8>Т1;

1.2.9.7 Пример подключения к модулю внешних связей приведен на рисунке Г.14 приложения Г.

## 1.7 Характеристики конструкции

1.7.1 Габаритные размеры корпусов приведены в таблице 7.

Таблица 7

Наименование	Габаритные размеры, мм, не более		
	ширина	высота	глубина
ППК «Дунай-8/32», «Дунай-16/32» (для одного корпуса)	230	230	85
«Дунай БП»	230	230	85
Адаптеры: «Дунай-РК4», «Дунай-АД8», «Дунай-РЛ2», «Дунай-РЛ4», «Дунай-ТМ»	65	110	30
Адаптер «Дунай-АД3»	170	110	40
Адаптеры «Дунай-ТМЛ», «Дунай-СТМ»	90	90	30
Клавиатуры «Дунай-КС8», «Дунай-КС16», «Дунай-КЖ»	170	110	40
Модули (без учета длины шлейфа): «Дунай-РЛ21», «Дунай-РЛ41», «Дунай-KLPT»	100	55	15

## 1.8 Показатели надежности

1.8.1 Средняя наработка на отказ, не менее 18000 ч. Возникшие при эксплуатации неисправности вставок плавких, устраняемые дежурным персоналом, отказом не считаются.

1.8.2 Среднее время восстановления работоспособного состояния, не более 1,5ч.

1.8.3 Средний срок службы, не менее 8 лет.

1.8.4 Средний срок сохраняемости - не более 1 года.

## 1.9 Состав ППК

1.9.1 Комплект поставки ППК приведен в таблице 8.

Таблица 8

Обозначение	Наименование	Дунай-8/32	Дунай-16/32
ААДЮ.468367.001-01	Функциональный блок «Дунай-8/32»	1	-
ААДЮ.468367.001	Функциональный блок «Дунай-16/32»	-	1
ААДЮ.436234.003	Блок питания «Дунай-БП»	1 <sup>1)</sup>	1 <sup>1)</sup>
КОВЕ HV7-12, 12V, 7Ah	Аккумулятор	1 <sup>2)</sup>	1 <sup>2)</sup>
ААДЮ.425513.002РЭ	Руководство по эксплуатации	1	1
ААДЮ.425955.002	Комплект упаковки	2 <sup>3)</sup>	2 <sup>3)</sup>
ААДЮ.425513.002-01ПС	Паспорт	1	-
ААДЮ.425513.002ПС	Паспорт	-	1
ААДЮ.425953.013ЗИ	Комплект ЗИП	1	1
ААДЮ.425951.004КМЧ	Комплект монтажных частей	-	1
ААДЮ.425951.004-01КМЧ	Комплект монтажных частей	1	-

<sup>1)</sup> По требованию заказчика разрешается раздельная поставка блока питания и функционального блока. По согласованию с заказчиком допускается поставка блока питания без аккумулятора.

<sup>2)</sup> Допускается замена на аккумулятор другого типа напряжением 12 В емкостью 7 А·ч аналогичной конструкции. Аккумулятор поставляется в отдельной от ППК упаковке.

<sup>3)</sup> Блоки упаковываются раздельно.

Примечание - Извещатели, световой и звуковой оповещатели, кабельная продукция и другие материалы, необходимые для внешних соединений ППК, сменных адаптеров и клавиатур, в комплект поставки не входят. Они заявляются и обеспечиваются заказчиком на основании заказной спецификации проектной организации (подразделения), осуществляющей разработку проекта по оборудованию объекта заказчика охранно-пожарной сигнализацией.

1.9.2 Для расширения емкости ППК или изменения его конфигурации по отдельному договору за отдельную плату поставляются составные части в соответствии со спецификациями на них:

- адаптеры: «Дунай-РК4», «Дунай-АД3», «Дунай-АД8», «Дунай-РЛ2», «Дунай-РЛ4», «Дунай-ТМ», «Дунай-TML», «Дунай-СТМ»;
- модули: «Дунай-KLPT», «Дунай-РЛ21», «Дунай-РЛ41», «ВБД6-КМ2», «Дунай-RS2», «Дунай-RS4», «Дунай-G1», «Дунай-G2»;
- клавиатуры: «Дунай-КС8»; «Дунай-КС16»; «Дунай-КЖ»;
- комплект радио канальный (модуль «DAN-DK» и приемно-передающее устройство «CORS ПП-427»).

1.9.3 По отдельному договору за отдельную плату поставляются:

- комплект ЗИП для ППК «Дунай-8/32» – Модуль «Дунай-СМ8»;
- комплект ЗИП для ППК «Дунай-16/32» – Модуль «Дунай-СМ16»;
- комплект ЗИП для ППК «Дунай-8/32», «Дунай-16/32» – Модуль «Дунай-KLPT»;
- комплект ЗИП для ППК «Дунай-8/32», «Дунай-16/32» – Модуль «Дунай-РЛ21»;
- комплект ЗИП для ППК «Дунай-8/32», «Дунай-16/32» – Модуль «Дунай-РЛ41»;
- комплект ЗИП для ППК «Дунай-8/32», «Дунай-16/32» – «Комплект радио канальный»;
- комплект для программирования ППК ОП «Дунай» в составе:

1) Программа программирования ППК ОП «Дунай» и «Руководство по программированию» на CD диске - 1шт.;

2) кабель интерфейсный - 1 шт.;

3) модуль «Дунай-RS2» - 1 шт.

## 1.10 Устройство и работа

1.10.1 ППК «Дунай» представляет собой прибор, состоящий из двух корпусов: функционального блока и блока питания. Функциональный блок ППК изготавливается в двух исполнениях:

- «Дунай-8/32», для подключения до 8 шлейфов;
- «Дунай-16/32», для подключения до 16 шлейфов.

При необходимости, емкость функционального блока обоих исполнений может быть расширена до 128 шлейфов путем подключения к нему адаптеров «Дунай-АД8» и/или «Дунай-АД3».

1.10.2 Компоненты, устанавливаемые в корпусе функционального блока и подключаемые к ППК посредством внутренней шины, называют модулями. К ним относятся: «ВБД6-КМ2», «Дунай-KLPT», «Дунай-РЛ21», «Дунай-РЛ41», «Дунай-RS2», «Дунай-RS4», «DAN-DK», «Дунай-G1», «Дунай-G2».

1.10.3 Компоненты, расширяющие возможности ППК и подключаемые к нему посредством интерфейса RS 485, называют адаптерами.

1.10.4 Все физически подключенные к ППК компоненты должны быть внесены в конфигурацию и записаны в ППК с помощью «Программы конфигурирования ППК» кроме модулей «ВБД6-КМ2», «Дунай-RS2», «Дунай-RS4», «DAN-DK», «Дунай-G1», «Дунай-G2».

Взаимозаменяемость включенных в конфигурацию ППК однотипных модулей с разными серийными номерами, таких как «Дунай-РЛ21», «Дунай-РЛ41», «Дунай-KLPT» и клавиатур, установленных на дверце ППК, обеспечивается общим, недоступным для пользователя идентификатором, исключающим процедуру инициализации (ввода серийного номера) с системной клавиатуры.

Места для установки модулей в корпусе функционального блока ППК показаны на рисунке Б.1 приложения Б.

1.10.5 При первом включении электропитания ППК для составных частей, подключенных к нему по интерфейсу RS 485 или в случае их замены на другие однотипные устройства, необходимо выполнить инициализацию по вводу и/или изменению серийного номера согласно п. 2.4.10.4.

1.10.6 Корпус ППК, сменных адаптеров и выносных клавиатур защищен от несанкционированного доступа (НСД) кнопкой TAMPER. Реакция на взлом устройств (активизация управляемых выходов) назначается потребителем при программировании ППК.

1.10.7 Сброс (рестарт) ППК и адаптеров выполняется автоматически при первом включении электропитания. Сброс (рестарт) ППК может быть выполнен принудительно, нажатием кнопки RESET на модуле «Дунай-СМ8» («Дунай-СМ16»).

1.10.8 На системной плате расположены клеммы для подключения внешних связей:

«Z1»-«Z8» - для подключения шлейфов к функциональному блоку «Дунай 8/32», клеммы «Z1» - «Z16» - к блоку «Дунай 16/32». При отсутствии шлейфа в конфигурации ППК (адаптера) неиспользуемый шлейф или выносной резистор допускается не подключать;

« $\perp$ » - для подключения защитного заземления грозозащиты шлейфов;

« $\perp$ » - общий провод (схемная земля);

«12V» - для подключения электропитания от блока питания «Дунай-БП»;

«KS» - для подключения цепи контроля (вход) выключения напряжения сети 220В от блока питания «Дунай-БП»;

- «LED» - для подключения выносного индикатора подтверждения взятия под охрану (выход);
- «UP» - некоммутируемый выход питания периферийного оборудования;
- «UK» - выход программно-коммутируемого напряжения питания. Предназначен для питания активных пожарных извещателей;
- «TAM» - для подключения кнопки TAMPER (вход);
- «SET» - вход для подключения устройств взятия/снятия помещений под охрану с да/нет выходами (реле);
- «S+», «S-», « $\perp$ » - для подключения трёхпроводной шины 485 интерфейса.

1.10.9 На системной плате размещены вставки плавкие:

- в цепи питания системного модуля на ток 0,315А;
- в цепи некоммутируемого выхода питания (UP) периферийного оборудования на ток 1А;
- в цепи коммутируемый выход питания (UK) на ток 0,25А.

1.10.10 На дверце ППК установлена системная клавиатура. На передней панели клавиатуры размещены индикаторы и кнопки, обозначение которых показано на рисунке В.1 приложения В.

1.10.11 При отключении напряжения в сети 220В включается индикатор «ВЫКЛ 220В», а ППК переключается на работу от аккумулятора. При восстановлении напряжения в сети 220В, ППК формирует извещение СЕТЬ 220В В НОРМЕ и выключает индикатор «ВЫКЛ 220В».

1.10.12 При разряде аккумулятора до (10,8±0,5)В ППК формирует извещение АККУМУЛЯТОР РАЗРЯЖЕН и включает индикатор «РАЗРЯД АКК».

1.10.13 Индикатор «ПЕРЕДАЧА» включается только при работе ППК в централизованном применении по автоматизированной тактике при передаче извещений на ПЦН.

1.10.14 Включение индикатора «СВЯЗЬ 485» обозначает:

- постоянное свечение: питание ППК в норме, связь по 485 интерфейсу отсутствует;
- мигание индикатора с периодом 1с: питание ППК в норме, связь по интерфейсу RS 485 есть хотя бы с одним адаптером.

1.10.15 Управление работой исполнительного(ых) реле, при подключенном(ых) релейном модуле (адаптере) ППК осуществляет при наличии в конфигурации установленных реакций на тревогу, взлом или иные условия.

1.10.16 Вывод извещений на печать осуществляется через модуль «Дунай-KLPT». При отключении принтера, ППК накапливает не более 60 первых извещений (строк) и хранит их в буфере печати.

1.10.17 При разряде аккумулятора ниже (10,0±0,25) В и отсутствии напряжения сети блок питания автоматически выключается.

## 1.11 Режимы работы ППК

1.11.1 ППК, независимо от вида применения, может находиться в одном из двух состояний:

- РАБОТА;
- ПРОГРАММИРОВАНИЕ.

1.11.2 В состоянии РАБОТА выполняются режимы:

- 1) дежурный;
- 2) тревога;
- 3) взятия/снятия под охрану;
- 4) прием подтверждения взятия или требование опроса;
- 5) печати извещений.

1.11.3 В *дежурном режиме* ППК находится всегда при отсутствии каких-либо сформированных извещений для передачи на внешнее устройство или на ПЦН.

1.11.4 В *режим тревоги* ППК переходит, когда зафиксировано отклонение шлейфа от нормы при взятой под охрану группе, или зафиксировано отклонение от нормы круглосуточного шлейфа, сформировано извещение и требуется его передача на ПЦН и/или внешнее исполнительное устройство.

1.11.5 В *режиме взятия/снятия* под охрану помещения (группы) происходит запись и сохранение статуса групп (взята/снята) в EEPROM ППК. При этом, в случае переключения питания прибора или рестарта, из EEPROM читается состояние каждой группы. *Необходимо учесть, что если происходило изменение конфигурации ППК посредством системной клавиатуры или программы Conf128, то все группы при рестарте автоматически возьмутся под охрану.*

1.11.6 В *режиме приема подтверждения взятия* при централизованном применении ППК принимает от ПЦН подтверждение о взятии группы под охрану или *опрос состояния ППК.*

При приеме подтверждения взятия под охрану с ПЦН ППК передает команду на клавиатуру(ы), с которой(ых) разрешен доступ к группе, или на внешний индикатор ПОДТВ ВЗЯТИЯ.

Опрос состояния ППК инициируется ПЦН. ППК, распознав команду опроса, формирует извещение о состоянии шлейфов, групп и ППК на текущий момент времени и передает их на ПЦН.

1.11.7 *Режим печати извещений.* Вывод извещений на принтер для печати

1.11.8 Программирование ППК изложено в п. 2.2.

## 1.12 Работа с клавиатурами

1.12.1 Клавиатура, установленная на дверце ППК, выполняет функции системной. Клавиатуры «Дунай-КС8», «Дунай-КС16», «Дунай-КЖ» и клавиатура в адаптере «Дунай-АДЗ» являются рабочими.

1.12.2 При помощи системной клавиатуры и наличии полномочий администратора, пользователю разрешено изменение элементов конфигурации ППК (перепрограммирование ППК при помощи системной клавиатуры см. п. 2.2). Далее по тексту, при описании алгоритма работы с клавиатурой, подразумевается любая из перечисленных клавиатур, если не оговорено иное.

1.12.3 Для каждой группы шлейфов при программировании ППК составляется список клавиатур, с которых разрешен доступ к группе. ППК запрещает доступ к группе с клавиатуры, отсутствующей в этом списке.

1.12.4 Системная клавиатура ППК «Дунай-8/32» и клавиатуры «Дунай-КС8» позволяют управлять и отображать состояние групп, в которых не более восьми шлейфов, при этом к ППК могут быть подключены и клавиатуры «Дунай-КС16» (для групп, в которых до 16 шлейфов).

Системная клавиатура ППК «Дунай-16/32» и клавиатуры «Дунай-КС16» позволяют управлять и отображать состояние групп, в которых не более 16 шлейфов, при этом к ППК могут быть подключены и клавиатуры «Дунай-КС8» (для групп, в которых до 8 шлейфов).

1.12.5 При использовании адаптеров «Дунай-АДЗ» рекомендуется разрешать доступ к группам, в которых не более трех шлейфов.

1.12.6 При использовании клавиатур типа «Дунай-КА» с выходным реле, количество шлейфов в группе должно быть не более 16. Для просмотра состояния таких групп необходимо обеспечить доступ к этим группам с системной и/или рабочих клавиатур.

1.12.7 Работой бипера управляет ППК посредством выдачи на клавиатуру соответствующих команд. Режимы работы бипера приведены в таблице 9.



Таблица 9

Режимы работы бипера	Причина
1 Одиночный короткий сигнал	- при нажатии клавиши; - если в течении двух минут не выполнен выход из выбранного режима
2 Двойной короткий сигнал	- как положительный ответ на ввод постраничного просмотра состояния групп; - как положительный ответ на ввод условий доступа к группе; - при перелистывании страниц при просмотре состояния групп; - при правильном вводе данных при изменении параметра; - при тревоге в течении 1 минуты или до нажатия клавиши [#]; - при входе в режим программирования
3 Тройной короткий сигнал	- после включения ППК со всеми элементами конфигурации; - при несовпадении серийного номера клавиатуры (адаптера); - при подмене другой клавиатурой (адаптером)
4 Длительностью 1 с:	- затребованная для просмотра страница не существует; - неправильно набран код администратора; - обнаружены ошибки при вводе данных при программировании; - при досрочном (до истечения 1 минуты) нажатии клавиши [#]
5 Последовательность одиночных коротких сигналов в течении 5-10 с	- при сохранении изменений в конфигурации ППК, введенных с системной клавиатуры

## 1.12.8 Назначение клавиш на клавиатуре ППК:

- 1) [0], [1]-[9] – ввод цифровых данных;
- 2) [#] - подтверждение ввода данных;
- 3) [\*] - отмена данных, операции, последнего действия;
- 4) [◀], [▶], [▲], [▼] – не используются

## 1.12.9 Режимы работы системной и рабочей клавиатуры;

1.12.10 В любой момент времени клавиатуры могут находиться в одном из следующих режимов:

- 1) клавиатура неактивна;
- 2) тест клавиатуры;
- 3) постраничный просмотр состояния групп;
- 4) просмотр состояния группы;
- 5) просмотр памяти тревог;
- 6) программирование.

Клавиатура автоматически переходит в неактивный режим из постраничного просмотра состояния групп, просмотра состояния группы, просмотра памяти тревог, если в течении двух минут не была нажата одна из клавиш [0], [1]-[9].

Перевод клавиатуры из одного режима в другой выполняется только из неактивного режима.

## 1.12.11 Режим «клавиатура неактивна»

1.12.11.1 В этом режиме все информационные индикаторы выключены (см. рисунок В.1 приложения В).

1.12.11.2 При обнаружении ошибок, индикаторы на системной клавиатуре ППК отображают коды ошибок:

1) индикатор «1» мигает с периодом 250 мс, если центральный процессор ППК не соответствует сделанным установкам в конфигурации ППК. Необходимо обратиться на ООО НВФ «ВЕНБЕСТ-Лтд».

2) индикатор «3» мигает с периодом 250 мс, если несколько адаптеров запрограммированы с одним сетевым адресом, в этом случае индикаторы Cop в адаптерах и клавиатурах, запрограммированных с идентичным адресом, мигают с периодом 250 мс. Индикатор «3» мигает так же в случае попытки саботажа одного из адаптеров, или несовпадении серийного номера микроконтроллера одного из адаптеров с запрограммированным в конфигурации ППК.

3) индикатор «4» мигает с периодом 250 мс, а ППК переключается в режим для автономного применения в случае, если ППК запрограммирован на централизованную работу, но модуль «ВБД6-КМ» не установлен или в нем неисправен тракт приема-передачи, или в радио канальном варианте не установлен модуль «DAN-DK».

4) индикатор «5» мигает с периодом 250 мс в течение 1 минуты при потере связи с одним из адаптеров по шине 485.

5) индикатор «6» мигает с периодом 250 мс в течение 1 минуты при аварии питания на одном из адаптеров.

6) индикатор «7» мигает с периодом 250 мс в течение 1 минуты при взломе одного из адаптеров.

## 1.12.12 Режим «тест клавиатуры»

1.12.12.1 Для перехода в режим тестирования клавиатуры ввести символ [\*] 5 раз, после чего клавиатура переходит в режим тестирования.

1.12.12.2 В этом режиме все индикаторы клавиатуры и бипер включаются на 3-4 с, после чего клавиатура переходит в режим «клавиатура неактивна».

## 1.12.13 Режим «постраничного просмотра состояния групп»

1.12.13.1 Режим используется для просмотра тревог по группам. Для перехода в постраничный режим просмотра текущего состояния групп, ввести последовательность символов [0] [#]. Правильность ввода ППК подтверждает двойным звуковым сигналом.

1.12.13.2 Общее количество групп, имеющихся в конфигурации ППК, разбивается на страницы, кратные 8 или 16 соответственно (по типу клавиатуры «Дунай-КС8» или «Дунай-КС16»). При входе в режим всегда отображается первая страница с номером 0. Просмотр последующих страниц осуществляется только через первую страницу.

1.12.13.3 Для «перелистывания» страниц ввести последовательность: [номер страницы] [#]. Если затребованная страница существует, клавиатура ответит двойным звуковым сигналом и перейдет к нужной странице, если не существует – клавиатура ответит одним длинным звуковым сигналом и останется на той же странице.

Формат отображения состояния групп на индикаторах «1»-«8» («1»-«16»):

- индикаторы включены – группы под охраной;
- индикаторы мигают с периодом 250 мс – по одному из шлейфов в группах сформирована тревога.

- индикаторы выключены – группа снята с охраны или не введена в конфигурацию ППК;

Для выхода из режима нажать клавишу [\*].

## 1.12.14 Режим – «просмотр состояния помещения (группы)»

1.12.14.1 Режим используется для просмотра текущего состояния помещения (группы). Для перехода в режим, пользователь набирает последовательность: [номер помещения] [#]. Для удобства работы с группами им присваивают реальные номера помещений. Номер помещения может иметь до пяти цифр и принимать значения от 1 до 65535. Например, номер комнаты в гостинице 827 оборудован шлейфами двенадцатой группы.

1.12.14.2 Значение номера помещения устанавливает пользователь при программировании ППК. Номер помещения от 1 до 128 может соответствовать номеру группы.

1.12.14.3 ППК проверяет условия доступа к клавиатуре, и если эти условия соблюдены, правильность ввода подтверждает двойным звуковым сигналом. Если доступ к группе запрещен, бипер включается на 1 с и клавиатура возвращается в режим «клавиатура неактивна».

1.12.14.4 В этом режиме на индикаторах «1»-«8» клавиатуры «Дунай-КС8» («1»-«16» - «Дунай-КС16») отображается состояние шлейфов группы в соответствии с таблицей 3. Индикаторы «ВЗЯТО», «СНЯТО», «ПОДТВ ВЗЯТИЯ» отображают текущее состояние группы в соответствии с таблицей 10. Индикатор «ПРОГРАММ» выключен. Индикатор «ПАМЯТЬ» мигает при наличии извещений в памяти тревог.

Таблица 10

Индикатор «ВЗЯТО»	Индикатор «СНЯТО»	Состояние группы
Включен	Выключен	Группа под охраной
Выключен	Включен	Группа снята с охраны
Включен	Мигает с периодом 500 мс, скважность 2	Время входа. Включена задержка для снятия группы с охраны
Мигает с периодом 500 мс, скважность 2	Включен	Время выхода. Включена задержка для взятия группы под охрану
Мигает (250 мс, скважность 2)	Выключен	Блокировка взятия под охрану

В этом режиме выполняются следующие операции:

- взятие группы под охрану;
- снятие группы с охраны;
- просмотр памяти тревог;
- выход из режима просмотра состояния группы

Для выхода из режима просмотра состояния группы, пользователь нажимает [\*] один раз, если последней нажатой клавишей была [#], либо 2 раза, если пользователь начал набор цифровой последовательности.

#### 1.12.15 Режим – «просмотр памяти тревог»

1.12.15.1 Режим используется для просмотра памяти тревог за период до текущего взятия группы под охрану. Для просмотра состояния памяти тревог по группе, пользователь набирает последовательность: [1] [#], находясь в режиме просмотра состояния группы. Правильность ввода ППК подтверждает двойным звуковым сигналом. Индикатор «ПАМЯТЬ» мигает с периодом 1 с (скважность 2).

1.12.15.2 В этом режиме на индикаторах «12-«8» клавиатуры «Дунай-КС8» («1»-«16» – «Дунай-КС16») ППК отображает последовательность нарушения шлейфов во взятом состоянии группы:

- первый нарушенный шлейф – индикатор мигает с периодом 250 мс;
- второй - 500 мс;
- третий –1 с;
- все последующие нарушенные – включены;
- индикаторы, соответствующие шлейфам, по которым не было нарушений, выключены.

1.12.15.3 Если в группе имеется круглосуточный шлейф и группа снята с охраны, то ППК записывает в память тревог информацию о нарушении этого шлейфа.

Для выхода из режима просмотра памяти тревог пользователь нажимает [\*] и возвращается в режим просмотра состояния группы.

1.12.15.4 Порядок установки и правила использования клавиатур изложены и в руководствах по эксплуатации на клавиатуры «Дунай-КС8», «Дунай-КС16» и «Дунай-КЖ».

### 1.13 Средства измерения, инструмент и принадлежности

1.13.1 Для проверки параметров рекомендуется применять приборы, приведенные ниже или им аналогичные:

- осциллограф С1-101;
- комбинированный прибор 43101;

### 1.14 Маркировка и пломбирование

1.14.1 Сведения о маркировке ППК приведены на боковой этикетке, которая содержит:

- наименование предприятия-изготовителя;
- условное обозначение прибора;
- порядковый номер по системе нумерации, принятой на предприятии-изготовителе (для ППК);
- диапазон номинальных напряжений;
- номинальное значение частоты сетевого напряжения (для ППК);
- потребляемый ток;
- степень защиты оболочки;
- обозначение варианта климатического исполнения;
- обозначение технических условий;
- знак соответствия системе УкрСЕПРО;
- надпись «Сделано в Украине».

### 1.15 Упаковка

1.15.1 Упаковка блоков ППК, клавиатур «Дунай-КС8», «Дунай-КС16», «Дунай-КЖ» и адаптера «Дунай-АДЗ» состоит из:

- упаковочной коробки из гофрированного картона и пакетов полиэтиленовых, в один из которых уложены прибор, паспорт и руководство по эксплуатации, во второй – комплект монтажных частей, ЗИП и ключи к блокам ППК.

Пакеты укладываются в упаковочную коробку.

1.15.2 Коробка после укладки приборов оклеивается лентой «СКОТЧ».

1.15.3 Сменные адаптеры и модули упаковываются в индивидуальные полиэтиленовые пакеты с замком.

1.15.4 Аккумулятор поставляется отдельно от ППК в полиэтиленовом пакете.

## 2. Использование по назначению

### 2.1 Меры безопасности при подготовке изделия

2.1.1 При работе с ППК следует соблюдать следующие правила техники безопасности:

- к работе с ППК допускаются лица, изучившие настоящее руководство и имеющие удостоверение на право работ с электроустановками до 1000 В;
- соблюдайте требования ДБН В.2.5.-13-98 "ГСНУ. Инженерное оборудование зданий и сооружений. Пожарная автоматика зданий и сооружений";
- не подключайте защитное заземление к батарее отопления;
- при установке переносных измерительных приборов и измерениях исключайте касание токоведущих частей с опасным напряжением;
- при проверке электрических цепей предварительно обесточьте эти цепи и проверьте отсутствие напряжения с помощью прибора комбинированного 43101 или ему аналогичного;
- запрещается подсоединять и отключать модули, соединители, находящиеся под напряжением;
- запрещается включать блок питания ППК при неисправном заземлении;
- запрещается устанавливать вставки плавкие, номиналы которых не соответствуют документации;
- проверьте надежность подключения провода защитного заземления к клемме защитного заземления.

### 2.2 Программирование ППК

2.2.1 Программирование ППК выполняется пользователем при помощи ПК программой программирования "Conf128" через последовательный порт RS 232.

Частичное перепрограммирование элементов конфигурации ППК может выполняться пользователем при помощи системной клавиатуры, установленной на дверце ППК.

#### **Внимание!**

1) Программирование прибора с версией центрального процессора V2.0X осуществлять только программой программирования "Conf128" версии V2.0.X.X.

2) Программирование прибора с версией центрального процессора V3.YY осуществлять только программой программирования "Conf128" версии V3.YY.X.X.

3) Программирование ППК Дунай с ПО версии V.2.11 для работы в составе АИУС «Каштан» должно выполняться программой программирования "Conf128" версии V2.0.2.2.

2.2.2 Для того, что бы процесс программирования выполнялся успешно, необходимо, что бы номер версии «Программы программирования ППК «Дунай», например «ver. 3.24.X.X», был не ниже номера версии микропрограммы контроллера ППК. Версия ПО указана на этикетке, наклеенной на корпусе контроллера, например «УУ.... V.3.24».

2.2.3 Программирование ППК и изменение элементов конфигурации выполняется согласно инструкций, приведенных в "Руководстве по программированию" ППК "Дунай" или по инструкции, приведенной в приложении Ж руководства.

### 2.3 Порядок установки, осмотра и проверки готовности

#### 2.3.1 Меры безопасности при эксплуатации

2.3.1.1 При работе с прибором следует соблюдать правила техники безопасности, приведенные в п. 2.1, а также в настоящем подразделе:

- отказавшие во время эксплуатации приборы, необходимо восстанавливать путем замены неисправного модуля на исправный из состава ЗИП, имеющегося у пользователя;

- все работы, связанные с техобслуживанием, ремонтом и измерением параметров должны производиться обученным специалистом;

- при централизованном применении ППК необходимо предварительно уведомлять дежурного пульта управления на ПЦО (ДПУ) о начале и завершении работ. При проведении перечисленных работ электромонтеру ОПС рекомендуется связаться с дежурным для установки проверяемого прибора в режим "Наблюдение" на ПЦН КИСЦО "Дунай";

- **ВНИМАНИЕ. НЕ ПОДКЛЮЧАЙТЕ КОНТРОЛЬНО-ИЗМЕРИТЕЛЬНУЮ АППАРАТУРУ К ППК, ПОДКЛЮЧЕННОМУ К ЛИНИИ СВЯЗИ, ЕСЛИ В ЭТО ВРЕМЯ ОХРАНЯЕМЫЙ ОБЪЕКТ НАХОДИТСЯ ПОД ОХРАНОЙ!**

- не допускайте расщепления подключаемого многожильного провода на отдельные жилки во избежание замыкания их на соседние контакты зажимов;

- проверьте надежность подключения провода защитного заземления к винту защитного заземления на модуле питания «Дунай-ИС1» в корпусе блока питания «Дунай-БП»
- при необходимости отключения сетевого кабеля от прибора проверьте вольтметром отсутствие на сетевом блоке зажимов напряжения, а последним отключайте провод защитного заземления;
- после тщательного осмотра всех соединений аккуратно разложите провода внутри корпусов так, чтобы они не касались радиоэлементов на плате (ах), контактов аккумулятора и не находились в зоне подключения сетевого кабеля к сетевому блоку зажимов ближе, чем на 15 мм.

### 2.3.2 Эксплуатационные ограничения

2.3.2.1 При вводе в эксплуатацию и эксплуатации прибора выполняйте требования:

- недопустимо подключение телефонных аппаратов к линии связи на участке от АТС до прибора;
- не применяйте не сертифицированные в Комитете по связи Украины факсы, модемы и аппаратуру высокочастотного уплотнения на абонентской линии связи, к которой подключен прибор;
- перед измерением сопротивления изоляции цепей внешних связей необходимо их отключить от прибора;
- подключение внешних цепей производить только при отключенном напряжении электропитания прибора;
- потребляемый ток внешними потребителями не должен превышать 0,7 А. При подключении к прибору большего количества потребителей электропитание необходимо выполнять от внешнего дополнительного источника электропитания с резервированием при отключении напряжения сети 220 В.
- не эксплуатируйте ППК с установленным радиоканальным комплектом без подключенного к ППК аккумулятора.

## 2.4 Установка ППК, сменных адаптеров и клавиатур. Рекомендации по применению.

### 2.4.1 Установка

2.4.1.1 Установка блоков ППК:

- а) функциональный блок и блок питания ППК устанавливаются вертикально на стене в удобном для эксплуатации месте;
- б) определить места ввода кабелей в корпуса блоков;
- в) извлечь из корпусов необходимые для ввода заглушки и удалить в них по геометрии применяемых коробов излишки пластика. Установить заглушки в корпус;
- г) корпус блока питания Дунай-БП целесообразно устанавливать в непосредственной близости от функционального блока.

**Ограничение.** В случае установки в ППК радиоканального комплекта блок питания Дунай-БП должен быть установлен на расстоянии не более 15 мм от функционального блока.

д) закрепить корпуса блоков на стене. Короба должны входить во внутрь корпуса на 3-5 мм без натяга с минимальным зазором. Выполнить соединения блоков по схеме, приведенной на рисунке Г.1 приложения Г;

е) подключить к ППК внешние связи.

2.4.1.2 Установка клавиатур и адаптера Дунай-TML

Клавиатуры Дунай-КС8 (Дунай-КС16), Дунай-КЖ и адаптер Дунай-TML устанавливаются на стене в удобном месте для эксплуатации согласно руководств по эксплуатации на них. Подключение выполняется по примеру, как показано на рисунках Г.2 и Г.3 приложения Г;

2.4.1.3 Установка адаптера Дунай-АДЗ:

- адаптер устанавливается на стене в удобном месте для эксплуатации аналогично клавиатурам;
- выкрутить два винта со стороны лицевой панели адаптера. Отделить заднюю крышку корпуса, определить место(а) ввода кабеля в корпус и удалить для него заглушку(и). Закрепите заднюю крышку к стене тремя шурупами.

- выполнить подключение адаптера, как показано на рисунке Г.4 приложения Г. Проверьте правильность подключений. Проверьте положение джампера «PROG» на плате клавиатуры. В режиме РАБОТА джампер должен быть снят.

Примечания.

1 Адаптер может устанавливаться как внутри, так и вне охраняемого помещения. При установке адаптера внутри помещения, для визуального контроля пользователем успешного взятия группы под охрану, вне помещения необходимо установить выносной индикатор подтверждения о взятии помещения (группы) под охрану и подключить его, как показано на рисунке Г.4 приложения Г. Место установки индикатора определяет пользователь.

2 При установке адаптера внутри охраняемого помещения, группа должна иметь шлейф с задержкой на вход/выход.

**2.4.1.4 Установка других адаптеров:**

- определить место установки, снять верхнюю крышку, удалить излишки пластика для ввода кабеля;
- закрепить основание корпуса, подключить внешние связи согласно рисунков Г.9 – Г.11, Г.13 в приложения Г.
- закрыть верхнюю крышку.

**2.5.1 Рекомендации по подключению электропитания**

2.5.1.1 Подключить сетевой провод типа ПВС 3х 0,75 к сетевому блоку зажимов блока питания «Дунай-БП».

2.5.1.2 Во избежание замыкания провода электропитания на соседние зажимы жилы оголенной части многожильного провода, от 7 до 8 мм, скрутить. **Концы жил не лудить!**

Желто-зеленый провод защитного заземления, который должен быть длиннее проводов питания. подключить к клемме защитного заземления модуля питания «Дунай-ИС1», установленного в блоке питания (см. рисунок Г.1 приложения Г).

2.5.1.3 После подключения проводов, сетевой провод (кабель) должен быть закреплен внутри корпуса прибора пластиковой стяжкой.

2.5.1.4 Установите в блок питания «Дунай-БП» аккумулятор 12 В 7 А·ч и подключите к нему клеммы от модуля питания (красный провод- "+", черный (синий) - "-").

2.5.1.5 При отсутствии напряжения сети 220 В модуль «Дунай-ИС1» включится только после нажатия кнопки ПУСК на модуле «Дунай-ИС1» (см. приложение Б).

2.5.1.6 Типы используемых предохранителей приведены в таблице 11.

Таблица 11

Назначение	Величина, А	Место установки
1 В цепи подключения электросети	1	Блок сетевых зажимов
2 В цепи подключения аккумулятора	2	Под крышкой модуля «Дунай-ИС1»

**2.4.2 Рекомендации по применению ППК без внешних адаптеров и клавиатур.**

2.4.2.1 При автономном или централизованном применении ППК Дунай-8/32 (Дунай-16/32) без внешних адаптеров и клавиатур пользователь может назначить до 8 (16) групп шлейфов. Постановка групп под охрану может быть организована при помощи системной клавиатуры на дверце ППК.

2.4.2.2 При установке ППК внутри охраняемого помещения (без применения рабочих клавиатур) одна из групп, которая берется под охрану последней, может иметь шлейф с задержкой на вход/выход. Для визуального контроля успешного взятия группы под охрану, вне помещения необходимо установить выносной индикатор подтверждения взятия помещения под охрану.

Пример подключения индикатора к функциональному блоку приведен на рисунке Г.5 приложения Г.

**2.4.3 Рекомендации по применению ППК с клавиатурами типа ДУНАЙ-КА.**

2.4.3.1 Клавиатура типа ДУНАЙ-КА может быть подключена непосредственно к ППК. Для индикации подтверждения взятия помещения под охрану может быть использован индикатор ПОДТВ ВЗЯТИЯ, встроенный в системной клавиатуре, или вне нее.

Пример подключения клавиатуры приведен на рисунке Г.6 приложения Г.

2.4.3.2 При использовании клавиатуры типа ДУНАЙ-КА выход LED ППК **не может быть применен** для индикации подтверждения взятия под охрану помещения (групп), управление которыми выполняется с системной клавиатуры.

**2.4.4 Рекомендации по использованию входа «ТАМ» ППК.**

2.4.4.1 Для защиты от несанкционированного доступа во внутрь корпуса функционального блока и блока питания необходимо:

- 1) соблюдая осторожность извлечь микропереключатель (кнопку) TAMPER из ячеек корпусов;
- 2) цепь TAMPER распаять при монтаже ППК согласно рисунка Г.7 приложения Г;
- 3) установить микропереключатель (кнопку) TAMPER в ячейки корпусов свободным концом пружины вниз;
- 4) проверить омметром замыкание цепи при нажатии на пружину.

### **2.4.5. Рекомендации по централизованному применению ППК.**

2.4.5.1 ПО КИСЦО «Дунай» до версии 2001.12 поддерживают ППК Дунай (при общем количестве шлейфов до 32) с количеством групп до восьми.

При создании базы данных ППК в ПО в поле «Тип протокола» связи с ППК необходимо указать тип «Дунай 8/32», если на наклейке микроконтроллера ППК указана версия микропрограммы «Дунай- 32 .... В1» или «Дунай- 32 .... В2.ХХ». Причем, последние две цифры версии ХХ должны быть нечетные. Например: «Дунай- 32 .... В2.09». Число 09 – нечетное;

2.4.5.2 ПО КИСЦО «Дунай» версий от 2001.12 и выше поддерживают ППК Дунай (при общем количестве шлейфов до 128) с количеством групп до 128, в каждую из которых может быть включено до 16 шлейфов.

2.4.5.3 При программировании ППК «Дунай» необходимо создать файл конфигурации ППК с расширением **.ini**. С помощью данного файла можно автоматически ввести в базу данных ПО КИСЦО «Дунай» версии 2001.12.05 все подчиненные ППК элементы.

2.4.5.4 При использовании телефонной линии необходимо установить модуль ВБД6-КМ2 и подключить телефонную линию от АТС к контактам «L1», «L2» модуля, телефонный аппарат – к «Т1», «Т2». «Полярность» подключения проводов телефонной линии к ППК не влияет на выполняемые им функции.

2.4.5.5 При использовании радиоканального комплекта в корпусе функционального блока должны быть установлены приемно-передающее устройство и модуль DAN-DK.

2.4.5.6 Проверить правильность подключения проводов электропитания приемно-передающего устройства согласно рисунку Г.1 приложения Г.

2.4.5.7 Радиочастотный кабель от антенны с волновым сопротивлением 50 Ом вводится в корпус функционального блока через отверстие в боковой заглушке корпуса .

### **2.4.6 Рекомендации по использованию управляющих выходов.**

2.4.6.1 Исполнительные устройства могут быть подключены к любым управляющим выходам, т.к. все они идентичны. Отличие представляет выход UK. В исходном состоянии на контакте «UK» присутствует напряжение 12В. При выполнении реакции напряжение на контакте выключается. Максимальный выходной коммутируемый ток в цепи - 0,25А.

Пример подключения приведен на рисунке Г.8 приложения Г

2.4.6.2 Параметры работы управляющего выхода описывает вид реакции. Все реакции разделены на три группы:

- реакции для всех элементов системы;
- реакции на изменение статуса группы;
- реакция управления электропитанием активных пожарных извещателей (сброс пожарных извещателей).

Подробно использование реакций приведено в «Руководстве по программированию» ППК.

Реакции управления электропитанием активных пожарных извещателей используются для сброса этого типа извещателей. Активизированный управляющий выход работает в формате:

1) в исходном состоянии при обнаружении тревоги по пожарному шлейфу включается назначенное реле на 4 с и переключающимся контактом обесточивает извещатель(и). Выход UK при такой ситуации выключается на 4с.

2) по истечении 4 с реле выключается (включается питание извещателя(ей) и если через 2 с не обнаруживается по шлейфу состояние НОРМА (установившееся состояние извещателей), то ППК формирует тревожное извещение и не активизирует повторно реле.

### **2.4.7 Рекомендации по применению клавиатур Дунай-КС8, Дунай-КС16, Дунай-КЖ.**

2.4.7.1 Клавиатуры Дунай-КС8, Дунай-КС16, Дунай-КЖ имеют выход LED для подключения выносного индикатора подтверждения о взятии, который работает синхронно с индикатором «ПОДТВ ВЗЯТИЯ», который установлен на лицевой стороне корпуса клавиатуры.

2.4.7.2 Клавиатуры могут устанавливаться как внутри, так и вне охраняемого помещения.

При установке клавиатур внутри охраняемого помещения одна из групп, которая берется под охрану последней, должна иметь шлейф с задержкой на вход/выход. Для визуального контроля успешного взятия группы под охрану, вне помещения необходимо установить выносной индикатор подтверждения взятия под охрану.

Пример подключения приведен на рисунке Г.2 приложения Г.

### **2.4.8 Рекомендации по использованию модуля Дунай-KLPT.**

2.4.8.1 Модуль устанавливается в корпусе ППК. Для установки необходимо справа в корпусе ППК удалить прямоугольную заглушку, установить модуль в пластмассовые направляющие и установить в корпус изъятую заглушку до щелчка.

Вид модуля и рекомендации по подключению приведены на рисунке Г.12 приложения Г.

### **2.4.9 Рекомендации при проведении монтажа шлейфов**

2.4.9.1 Во избежание деблокировки извещателей цепи шлейфа включайте их только в сигнальный провод, подключаемый к блокам зажимов Zi.

2.4.9.2 Подключите скрытно в конце шлейфов выносной резистор сопротивлением 2,7 кОм. Резисторы находятся в комплекте монтажных частей.

2.4.9.3 В условиях сильных электромагнитных помех и достаточно длинных шлейфах (до 100 м.) применяйте витой провод типа КОПЭВ2х2х0,4 или КОПЭВ4х2х0,4.

### **2.4.10 Рекомендации по использованию интерфейса RS 485**

2.4.10.1 Шина интерфейса RS 485 состоит из трех проводов, подключаемых к одноименным контактам блока зажимов на системном модуле ППК, адаптерах и клавиатурах: «S+», «S-», «⊥».

2.4.10.2 Шину интерфейса и питание адаптеров выполнять витой парой в экране. Толщину жил провода питания рассчитать из условия минимального падения напряжения по величине максимального суммарного потребляемого тока подключаемыми адаптерами и/или клавиатурами. Шина не должна иметь радиальных ответвлений. Расстояние между самыми удаленными устройствами до 1000 метров. Рекомендуем к применению провода типа:

- 1) «SIMENS» 5WH28(04;06;10)IY(ST)Y;
- 2) КОПЭВ.

2.4.10.3 Для устойчивой работы всех устройств по шине RS 485 необходимо:

- обеспечить их надежное соединение по общей шине «⊥».
- установить согласующие резисторы на самом удаленном устройстве в цепи линии между проводами «S-» и «⊥» - 2,7 кОм. Между проводами «S+» и «⊥» - 5,6 кОм;

2.4.10.4 Во все устройства, работающие по шине RS 485, необходимо установить сетевые номера согласно сделанной конфигурации ППК. Для этого адаптер или клавиатуру необходимо:

- при выключенном электропитании перевести в режим программирования установкой джампера «Prog» на плате;
- действия контролировать по индикатору «Con» на плате адаптера или клавиатуры: однократное включение с периодом 1с подтверждает включение режима программирования.

Затем, пользуясь инструкцией «Руководство по программированию ППК ОП Дунай», с системной клавиатуры функционального блока занесите в адаптер его сетевой номер. Для этого необходимо знать «имя» адаптера – его идентификационный номер. Идентификационный номер устройства указан на наклейке микросхемы контроллера адаптера или клавиатуры. Подтверждение завершения процедуры программирования: двойное кратковременное включение индикатора «Con» с периодом 1с. Снимите джампер «Prog».

**НЕ ЗАБУДЬТЕ СОХРАНИТЬ СДЕЛАННЫЕ УСТАНОВКИ – ввести последовательность на клавиатуре 10[#].**

Выполните рестарт запрограммированных устройств.

2.4.10.5 Если, после рестарта на системной клавиатуре мигает хотя бы один индикатор, обратитесь к п.1.2.14.2.2.

### **2.4.11 Рекомендации по контролю за несанкционированным доступом, аварией питания и отсутствием связи с адаптерами и клавиатурами.**

2.4.11.1 В автономном и централизованном применении ППК сменные адаптеры и клавиатуры контролируют взлом и напряжение электропитания, формируют и передают на ППК соответствующие извещения. Наличие связи с адаптерами по шине RS 485 контролирует ППК.

2.4.11.2 При создании конфигурации ППК имеется возможность устанавливать реакции на включение какого-либо управляющего выхода при формировании вышеперечисленных извещений. К этому выходу может быть подключен звуковой или световой оповещатель или иное устройство.

При наличии подключенного принтера соответствующие извещения выводятся на печать.

2.4.11.3 При централизованном применении ППК в составе КИСЦО «Дунай» или АИУС «Каштан», блок питания «Дунай-БП» выполняет контроль за наличием и отключением напряжения сети 220 В, разрядом аккумулятора и передает соответствующие извещения на ПЦН.

2.4.11.4 При необходимости контроля за взломом, отклонением электропитания за пределы рабочего диапазона и наличием связи сменных адаптеров и клавиатур в автономном применении ППК и при отсутствии принтера, рекомендуется выполнять контроль по методике:

1) в конфигурацию ППК необходимо включить адаптер или модуль с релейными выходами (обозначим его K1);

2) при программировании ППК:

- в окне K1 в секции «Реакции ППК на события с адаптером» назначить вид реакции управляемого выхода (например, включение на 1 мин.);
- в окне для контролируемого устройства в секции «Реакции ППК на события с адаптером» назначить реакцию на выбранный выход;



- к соответствующим контактам реле управляемого выхода подключить исполнительное устройство;

При необходимости, аналогично могут создаваться структуры по каждому виду контроля.

#### 2.4.12 Рекомендации по подключению пожарных извещателей

2.4.12.1 Пожарные извещатели могут быть включены в шлейф по примеру, как показано в приложении Е. Определение типов пожарных шлейфов приведено в приложении А.

2.4.12.2 Для контроля за исправностью линии питания извещателей (ЛПИ) используется один из шлейфов. Подключение линии контроля может быть выполнено по примеру, приведенному на рисунках Е.1 и Е.2 приложения Е.

2.4.12.3 В приложении Д приведены:

- на рисунке Д.1 - диаграмма соответствия состояния шлейфа величине его сопротивления и формируемые ППК извещения по состоянию сопротивления шлейфа ;
- на рисунке Д.2 - диаграмма соответствия состояния шлейфа ЛПИ по величине напряжения в точках подключения шлейфа к ППК и формируемые ППК извещения.

### 2.5 Проверка готовности ППК к применению

#### 2.5.1 Включение ППК

2.5.1.1 ППК поставляется пользователю запрограммированным заводскими установками. Содержание в конфигурации ППК приводится в приложении к паспорту на прибор.

2.5.1.2 Проверьте правильность соединения блоков ППК согласно рисункам Г.1, Г.7 приложения Г.

2.5.1.3 Включите электропитание ППК от сети 220 В. Проверьте, что индикатор ВЫКЛ 220В на клавиатуре функционального блока выключен.

После включения электропитания ППК выполняет в течение не более 20 с проверочный тест и отображает на системной клавиатуре и сигналом бипера результаты проверки. Последовательность выполнения теста после включения электропитания или нажатии кнопки RESET на системном модуле Дунай-СМ8 (Дунай-СМ16):

- 1) включаются все индикаторы и бипер на 1 с. Электропитание системного модуля включено;
- 2) выключаются все индикаторы на 8-10 с - выполняется проверка конфигурации во flash-памяти и связи с ПК в режиме изменения конфигурации. При обнаружении связи прибор переходит в режим программирования с ПК. При завершении сеанса связи с ПК ППК продолжает выполнение теста;
- 3) включаются все индикаторы и короткий сигнал бипера - выполняется проверка связи по внутренней шине с системной клавиатурой, установленной на дверце ППК;
- 4) выключаются все индикаторы на 4-5 с - ППК проверяет наличие и соответствие конфигурации подключенных адаптеров, модулей и клавиатур;
- 5) включаются все индикаторы и бипер на 3 с - ППК проверяет соответствие типа модуля системной клавиатуры типу системного модуля, на который будет отображена текущая информация и возможные сформированные ошибки;
- 6) включается бипер на 1 с, ППК извещает о завершении теста и выводе на индикаторы возможных ошибок (см. п.1.12.11).

При завершении теста без ошибок ППК переходит в рабочий режим, информационные индикаторы на системной и рабочих клавиатурах выключены, клавиатуры переведены в неактивный режим.

ППК готов к работе, если бипер выключен, а шлейфы в группах, находящихся под охраной, находятся в норме.

2.5.1.4 При монтаже и наладке ППК после первого включения электропитания необходимо проверить:

- а) наличие связи клавиатур и адаптеров с ППК по интерфейсу RS 485 (при наличии в конфигурации) по состоянию индикатора «СВЯЗЬ 485» (индикатор «Соп» на плате) по таблице 12.

Таблица 12

Состояние индикатора «Соп»	Причина
1 Включен	Связь с ППК отсутствует
2 Мигает. Частота мигания зависит от количества адаптеров в конфигурации.	Связь с ППК имеется
3 Включается однократно с периодом 1с	Адаптер переведен в режим программирования
4 Двойное кратковременное включение индикатора "Соп" с периодом 1с	Программирование адаптера успешно завершено

б) информацию на индикаторах системной клавиатуры в соответствии с п. 1.12.11;

в) работу индикатора ERR на системной плате в виде периодического мигания:

- 1 раз. Ошибка центрального процессора;
- 2 раза. Разрушена целостность программы, записанной во flash-память центрального процессора;
- 3 раза. Не исправна внутренняя шина ППК;
- 4 раза. Ошибка при проверке оперативной памяти;
- 5 раз. Ошибка контрольной суммы конфигурации ППК;
- 6 раз. Отсутствует или неисправен ведомый микроконтроллер;
- 7 раз. Не подключена или неисправна системная клавиатура.

## 2.5.2 Проверка в автономном применении

2.5.2.1 Проверка взятия/снятия группы под охрану. Проверка выполняется в последовательности:

- 1) закрыть дверцы функционального блока и блока питания на ключ;
- 2) выполнить взятие/ снятие группы под охрану согласно таблицы 13.

Таблица 13

Операция	Последовательность выполнения операций
1 Взятие группы шлейфов под охрану	1 Клавиатуру, с которой разрешен доступ к группе, установить в режим просмотра состояния группы [ <b>номер помещения</b> ] [#]. 2 Убедиться, что группа снята с охраны (индикатор СНЯТО включен) 3 Набрать на клавиатуре [ <b>код пользователя</b> ] [#]. 4 Если в группе отсутствуют шлейфы с задержкой - контролировать включение индикатора ВЗЯТО, при наличии шлейфов с задержкой индикатор включится по истечении времени задержки (см. таблицу 14). 5 Для ППК в автономном применении контролировать в течение 1-2 с включение индикатора ПОДТВ ВЗЯТИЯ.
2 Снятие группы с охраны"	1 Клавиатуру, с которой разрешен доступ к группе, установить в режим просмотра состояния группы [ <b>номер помещения</b> ] [#]. 2 Убедиться, что группа взята под охрану (индикатор ВЗЯТО включен). 3 Набрать на клавиатуре [ <b>код пользователя</b> ] [#]. 4 Если в группе отсутствуют шлейфы с задержкой - контролировать включение индикатора СНЯТО, при наличии шлейфов с задержкой индикатор включится по истечении времени задержки (см. таблицу 14). 5 Для ППК в автономном применении контролировать в течение 1-2 с выключение индикатора ПОДТВ ВЗЯТИЯ.

2.5.2.2 Проверка состояния "Блокировка взятия" выполняется путем создания условий, приведенных в п. 3 таблицы 14 и для типов шлейфов, включенных в группу. Контроль состояния осуществляется по индикатору ВЗЯТО согласно таблицы 14.

2.5.2.3 Проверка формирования извещений выполняется путем создания условий (разрывом шлейфа или его замыканием). Контроль состояния осуществляется по индикаторам на клавиатуре согласно таблицы 3.

2.5.2.4 Проверку перехода на резервное питание, индикацию разряда аккумулятора, отключение при полном разряде аккумулятора выполнить по п. 1.2.12.9 -1.2.12.10.

Таблица 14

Состояние	Условия возникновения
1 "Время входа"	При снятии группы с охраны, когда первым нарушается шлейф с задержкой типа "точка входа/путь выхода" индикатор СНЯТО мигает с периодом 500 мс, скважность 2 в течение установленного времени задержки.
2 "Время выхода"	После ввода кода пользователя индикатор ВЗЯТО мигает с периодом 500 мс, скважность 2 в течение установленного времени задержки.
3 "Блокировка взятия"	Причины формирования состояния: 1) до окончания времени задержки прибор обнаруживает нарушение шлейфа, для которого задержка не назначена; 2) после окончания времени задержки шлейф с задержкой не восстановился в норму; 3) во время взятия любой из шлейфов оказался в состоянии короткого замыкания. Индикаторы ВЗЯТО и ПОДТВ ВЗЯТИЯ включаются и мигают с периодом 0,5 с, скважность 2 до снятия с охраны.

### 2.5.3 Проверка в централизованном применении при использовании телефонной линии

2.5.3.1 Снять модуль ВБД6-КМ2 с системного модуля. Включить электропитание ППК и выполнить проверку работоспособности в автономном применении по п. 2.5.2.

После завершения проверки установить модуль ВБД6-КМ2 и проверить функционирование ППК с ПЦН. До начала проверки необходимо дополнительно убедиться в следующем:

1) если прибор вводится в эксплуатацию впервые, то у ДО (дежурного оператора) ПЦО уточните:

- заведен ли ППК в базу данных ПЦН;
- соответствует ли конфигурация ППК заведенной в базу ПЦН;
- согласуется ли тип «Протокола связи ППК», установленный в базе версии микропрограммы, указанной на наклейке контроллера ППК;
- выполнено ли кроссирование на АТС используемой телефонной линии для связи с ППК с ПЦН (для ППК с модулем ВБД6-КМ2);

2.5.3.2 Подключить ППК к сети 220 В.

2.5.3.3 Подключить закрытый вход осциллографа, например С1-101, к контактам L1, L2. Убедитесь, что эффективное значение амплитуды импульса от ретранслятора на контактах L1, L2 модуля ВБД6-КМ2 не меньше 35 мВ эфф. Если Вы наблюдаете импульс запроса, приступите к выполнению следующего пункта (допускается осциллограф не подключать). Если Вы не наблюдаете импульс запроса, проверьте еще раз, правильно ли подключена входящая и исходящая линии к блокам зажимов прибора. Если подключения выполнены верно, прекратите работы с проверкой функционирования и обратитесь к ДО с заявкой на проверку правильности выполненной на АТС кроссировки этой телефонной линии или проверки ретранслятора на функционирование по этому направлению.

2.5.3.4 При готовности ППК к работе наблюдайте мигание индикатора ПЕРЕДАЧА, свидетельствующее о том, что состоялся сеанс связи прибора с ретранслятором "Дунай-Р" или "Дунай-Р1000". Если индикатор не мигает, Вам необходимо проверить положение движков потенциометров Tx, Rx на модуле ВБД6-КМ2.

Вращайте по часовой стрелке движок потенциометра Rx (увеличение чувствительности приемника) и наблюдайте за индикатором ПЕРЕДАЧА. Как только индикатор ПЕРЕДАЧА начнет мигать - прекратите вращение.

Если движок потенциометра Rx выкручен вправо до ограничения, а сеанс связи не состоялся, вращайте по часовой стрелке движок потенциометра Tx (увеличение выходного сигнала передатчика) и наблюдайте за индикатором ПЕРЕДАЧА. Как только индикатор начнет мигать, прекратите вращение. Такое положение движка Tx соответствует минимальному уровню напряжения передаваемого извещения, при котором еще поддерживается связь. Измерьте осциллографом амплитуду выходного сигнала в линии и увеличьте ее на 10-20%. Отключите осциллограф от проверяемой цепи. Если и в этом случае нет связи прибора с ПЦН - прибор не исправен.

2.5.3.5 При наличии связи с ПЦН выполнить проверку как автономном применении по п. 2.5.2. При проверке контролируйте получение извещений на ПЦН. Имитируйте тревожные, заявочные и служебные извещения по каждой группе шлейфов и контролируйте получение извещений на ПЦН.

2.5.3.6 По окончании работ позвоните на ПЦН и выведите из режима "Наблюдение" проверяемый прибор.

### 2.5.4 Проверка в централизованном применении при использовании GSM канала

2.5.4.1 Выполнить подготовительные работы:

а) проверить работоспособность ППК в автономном применении по п. 2.5.2 при снятом модуле «Дунай-G1» или «Дунай-G2»;

б) выполнить конфигурирование SIM-карты:

- установить SIM-карту в любой мобильный телефон;
- снять запрос pin-кода согласно руководства по эксплуатации на мобильный телефон;
- выбрать книжку «личные номера телефонов» и ввести в одну из первых десяти ячеек памяти номер телефона ПЦО в формате:

**[+380] [две цифры кода оператора сети] [семизначный номер телефона ПЦН].**

Примечание - в централизованном применении сообщения передаются и принимаются только по одному телефонному номеру ПЦН - первому из списка десяти номеров телефонной книжки;

в) ) проверить (ввести) номер SMS-центра;

г) изъять SIM-карту из мобильного телефона и установить в держатель на модуле «Дунай-G1» или «Дунай-G2»;

д) проверить, что на модуле «Дунай-G1» не установлены джамперы X7 и X8 (см. рисунок Г.16), а на модуле «Дунай-G2» не установлены джамперы X4 и X6 (см. рисунок Г.17);

е) если ППК вводится в эксплуатацию впервые, то необходимо уточнить у ДО ПЦО:

- заведен ли ППК в базу данных ПЦН;
- соответствует ли конфигурация ППК заведенной в базу ПЦН;

- согласуется ли тип «Протокола связи ППК», установленный в базе;

2.5.4.2 Подключить ППКП к сети 220 В. После включения питания ППК необходимо визуально оценить функционирование модуля «Дунай-G1» или «Дунай-G2» по индикаторам красного цвета «R», зеленого цвета «G», желтого цвета «TR» и зеленого цвета «U».

Модуль «Дунай-G1» может находиться в одном из четырех режимов:

- а) режим проверки состояния (положение джампера X7 не имеет значения);
- б) дежурный режим (джампер X7 снят);
- в) режим установки протокола. (джампер X7 установлен);
- г) режим индикации ошибки (положение джампера X7 не имеет значения).

**Режимы работы модуля «Дунай-G2» описаны в п. 2.5.4.9.**

2.5.4.3 Режим проверки состояния.

После включения элетропитания ППК модуль «Дунай-G1» до 60 с может находиться в режиме проверки состояния (до перехода в дежурный режим), при этом:

- а) индикатор «U» включен (источник модуля исправен);
- б) индикатор «U» включен, индикатор «G» включается на 5с. Остальные индикаторы на модуле выключены;
- в) после выключения индикатора «G» включается на время около 10 с индикатор «TR» и выполняется поиск базовой станции сети GSM.
- г) при установлении соединения с базовой станцией модуль переходит в дежурный режим.

Индикатор «TR» является главным при индикации состояния модуля, так как он аппаратно связан с радиотерминалом и характеризует режимы его работы. Если при включенном питании ППК индикатор «TR» выключен более чем 60 с, то это свидетельствует о неисправности радиотерминала. В этом случае модуль «Дунай-G1» необходимо заменить.

Отображение изменения состояния модуля и радиотерминала на индикаторах осуществляется через одну минуту после наступления события.

2.5.4.4 Дежурный режим.

Характерным признаком перехода ППК в дежурный режим является работа индикаторов «G» «R» и «TR» согласно таблицы 15.

2.5.4.5 При наличии извещения для передачи на ПЦН или при приеме команд от него, ППК переходит в режим приема/передачи.

При приеме/передаче SMS сообщения индикатор зеленого цвета «G» мигает более длинными вспышками, чем в дежурном режиме.

Таблица 15

Состояние модуля	HL3 «R» (красный)	HL1 «G» (зеленый)	HL4 «TR» (желтый)	HL2 «U» (зеленый)
1 Установлено соединение и произошла успешная регистрация модуля в GSM сети	X	X	мигает постоянно	включен
3 Устойчивая связь в GSM сети. Есть связь с ППК.	выключен	мигает постоянно	мигает постоянно	включен
4 «Средняя» связь в GSM сети. Есть связь с ППК.	мигают синхронно		мигает постоянно	включен
5 Плохая связь в GSM сети. Есть связь с ППК.	мигает постоянно	выключен	мигает постоянно	включен

2.5.4.6 Индикация качества связи.

Модуль «Дунай-G1» при первом включении или после сброса, а так же каждые 60 с проверяет уровень принимаемого сигнала в GSM сети. Индикаторы зеленого цвета «G» и красного цвета «R» при этом отображают качество связи в соответствии с таблицей 15.

2.5.4.7 Режим установки протокола.

Протокол обмена между модулем и ППК «Дунай-4.3» первоначально установлен изготовителем.

ППК «Дунай-8/32», «Дунай-16/32» или «Дозор» могут комплектоваться модулем «Дунай-G1» изготовителем или пользователем, в связи с чем возникает необходимость проверки пользователем соответствия установленного протокола модели ППК при вводе в эксплуатацию.

Неправильно установленный протокол обмена между модулем «Дунай-G1» и ППК может быть одной из причин отсутствия связи с ППК. При этом через 60 с на индикаторах модуль высветит состояние ошибки согласно пункта 2 таблицы 17.

Для проверки типа протокола необходимо выполнить:

- во включенном состоянии модуля установить джампер X7;
- при включенном индикаторе «G» контролировать тип установленного протокола согласно таблице 16.

Таблица 16

Состояние модуля	HL3 «R» (красный)	HL1 «G» (зеленый)	HL4 «TR» (желтый)	HL2 «U» (зеленый)
1 Установлен протокол ППК «Дунай-4»	X	Однократные включения индикатора в течении 30 с	X	включен
2 Установлен протокол ППК «Дунай-128» («Дозор»);	X	Двукратные включения индикатора в течении 30 с	X	включен

Если джампер X7 не снят, каждые 30 с индикатор «G» меняет режим свечения, тем самым подтверждает смену протокола.

Если выявлено, что протокол установлен неправильно и его необходимо переустановить, то при соответствующем режиме свечения индикатора «G» необходимо снять джампер X7.

#### 2.5.4.8 Режим индикации ошибки.

При работе модуля могут возникать ошибки, которые отображаются на индикаторах «G» и «TR». Режимы работы индикаторов (коды ошибок) приведены в таблице 17.

В случае возникновения ошибки, через время не более 60 с, периодически мигает индикатор «R» с частотой 2,5 Гц и паузой между миганиями 1 секунда, индицируя код ошибки.

Таблица 17

Состояние модуля	HL3 «R» (красный)	HL1 «G» (зеленый)	HL4 «TR» (желтый)	HL2 «U» (зеленый)
1 Неисправен радиотерминал	X	X	выключен	включен
2 Нет связи с ППК	однократные периодические мигания индикатора (частотой 2,5 Гц и паузой между миганиями 1 с)	выключен	мигает постоянно или включен постоянно	включен
3 Неисправна или отсутствует SIM карта	двукратные периодические мигания индикатора (частотой 2,5 Гц и паузой между миганиями 1 с)	X	включен постоянно	включен
4 В SIM-карту не записан телефонный номер ПЦО;	трехкратные периодические мигания индикатора (частотой 2,5 Гц и паузой между миганиями 1 с)	X	мигает постоянно	включен
5 Ошибка регистрации в сети GSM при плохой связи;	четырёхкратные периодические мигания индикатора (частотой 2,5 Гц и паузой между миганиями 1 с)	X	мигает постоянно	включен
6 Ошибка отправки SMS (плохая связь с базовой станцией сети GSM, или SIM-карта на пульте охраны переполнена принятыми SMS, или обнулен счет SIM-карты модуля)	пятикратные периодические мигания индикатора (частотой 2,5 Гц и паузой между миганиями 1 с)	X	мигает постоянно	включен

#### 2.5.4.9. Режимы работы модуля «Дунай-G2».

На модуле размещены четыре индикатора HL1 – HL4.

**Индикатор HL1 «U»** (зеленый) - сигнализирует наличие питания 4 В (аппаратный).

**Индикатор HL2 «G»** (зеленый) многофункциональный и работает в режимах:

а) отображения подачи и отключения питания 4 В на радиотерминал SIM300D:

- при подаче питания загорается на 5 секунд;
- при отключении питания горит постоянно и совместно с индикатором HL4 «R»;

б) отображения типа протокола обмена:

- индикатор выключен при несоответствии выбранного протокола модели используемого ППК;
- непериодически мигает при соответствии выбранного протокола (должна быть снята перемычка

X6);

- в) отображения качества связи с оператором сети непериодическим миганием индикаторов:
- при уверенном приеме сигнала мигает только индикатор HL2 «G», а индикатор HL4 «R» выключен;
  - при среднем уровне принимаемого сигнала одновременно мигают индикаторы HL2 «G» и HL4 «R»;
  - при недостаточном уровне принимаемого сигнала индикатор HL2 «G» выключен и мигает индикатор HL4 «R».

**Индикатор HL3 «TR»** (желтый) - сигнализирует эксплуатационное состояние радиотерминала в сети GSM (см. таблицу 18).

**Индикатор HL4 «R»** (красный) многофункциональный и работает в режимах:

- а) отображения подачи и отключения питания 4 В на радиотерминал SIM300D:
- при подаче питания выключен;
  - при отключении питания горит постоянно и совместно с индикатором HL2 «G»;
- б) отображения наличия ошибки и ее типа:
- 1 раз при отсутствии связи с ППК (возможно установлен неправильный протокол обмена);
  - 2 раза при ошибке в работе SIM- карты (возможно карта не установлена, неисправна, или нет контакта в держателе карты);
  - 3 раза при отсутствии в SIM- карте номера ПЦО;
  - 4 раза при ошибке регистрации радиотерминала в сети GSM (недостаточном уровне принимаемого сигнала);
  - 5 раз при ошибке отправки SMS (при недостаточном уровне принимаемого сигнала на базовой станции сети GSM, обнулении счета SIM- карты ППК или переполнении SIM- карты на ПЦО принятыми сообщениями). Отображение состояния начинается через одну минуту после пропадания связи и продолжается до ее восстановления;
  - 6 раз при нарушении процедуры отключения питания от радиотерминала (питание не отключилось после нажатия на кнопку S1 «ВЫКЛ»).

в) отображения качества связи (уровня принимаемого сигнала) совместно с индикатором HL2 «G».

Таблица 18

Радиотерминал SIM300D	Состояние индикатора HL3 «TR»	Состояние модуля
Включен	Выключен	SIM300D не работает
	Мигает 64мс ВКЛ/ 800мс +50%ВЫКЛ	SIM300D не находит сеть
	Мигает 64мс ВКЛ/ 3000мс +50%ВЫКЛ	SIM300D ищет сеть
	Мигает 64мс ВКЛ/ 300мс +50%ВЫКЛ	Связь по GPRS

**ВНИМАНИЕ!** Перед выключением питания ППК необходимо нажать на кнопку S1 «ВЫКЛ» и дождаться, пока не загорятся постоянно индикаторы **HL2 «G»** и **HL4 «R»**.

2.5.4.10 При наличии связи с ПЦН выполнить проверку ППК аналогично автономному применению по п. 2.4.2, имитируя по каждой группе изменение соответствующего состояния шлейфов и контролируя получение соответствующих тревожных, заявочных и служебных извещений на ПЦН.

2.5.4.11 Проверить функционирование защиты от несанкционированного доступа (кнопки TAMPER), контролируя получение соответствующих извещений на ПЦН.

2.5.4.12 Проверить выполнение команд с ПК ПЦН:

- ОПРОС - получив данную команду, ППК должен сформировать извещения о состоянии шлейфов, групп и ППК на текущий момент времени и передать их на ПЦН;
- ПОДТВЕРЖДЕНИЕ для группы шлейфов – получив данную команду, ППК должен для заданного номера группы, включить индикатор «ПОДТВ ВЗЯТИЯ»;
- СБРОС ППК – ППК, получив данную команду, должен выполнить рестарт, сформировать извещения о состоянии шлейфов, групп и ППК на текущий момент времени и передать их на ПЦН;

2.5.4.13 По окончании работ позвоните на ПЦН и выведите из режима "Наблюдение" проверяемый прибор.

## 2.5.5 Проверка печати

2.5.5.1 При подключенном к ППК модулю Дунай-KLPT и принтере печать сообщений выполняется автоматически при наличии в ППК извещения для печати.

## 2.5.6 Проверка готовности рабочих клавиатур

2.5.6.1 Проверку готовности клавиатур Дунай-KC8 (Дунай-KC16) и Дунай-KЖ необходимо производить согласно руководств по эксплуатации на эти клавиатуры.

## 2.5.7 Проверка готовности адаптера Дунай-TML

2.5.7.1 Проверку готовности адаптера необходимо производить согласно руководства по эксплуатации на «Адаптер Дунай-TML».

## **3 Техническое обслуживание**

### **3.1 Общие указания**

3.1.1 Все работы, связанные с техобслуживанием, ремонтом и измерением параметров должны производиться обученным специалистом. Техническое обслуживание проводится с целью обеспечения надежной работы прибора. Техническое обслуживание осуществляется одним обученным специалистом имеющим "Свидетельство на право обслуживания, выданное НВФ "ВЕНБЕСТ-Лтд", либо ее дилерами.

### **3.2 Меры безопасности**

3.2.1 При проведении технического обслуживания необходимо соблюдать "Правила безопасной эксплуатации электроустановок в Украине" и требования, изложенные в п.2.1, 2.3.1.

### **3.3 Порядок технического обслуживания**

3.3.1 Все работы, связанные с техобслуживанием, ремонтом и измерением параметров прибора, включенных в систему централизованного наблюдения, должны производиться с предварительным уведомлением дежурного оператора на ПЦН о начале и завершении работ.

3.3.2 Повседневный контроль за функционированием прибора осуществляют операторы, которые наблюдают за поступающими от прибора извещениями, по характеру которых администратором системы делается заключение о его исправности.

3.3.3 Регламентные работы проводятся в соответствии с "Руководством по техническому обслуживанию установок охранно-пожарной сигнализации" в объеме требований, предъявляемых к проведению "Регламентов технического обслуживания приемно-контрольных приборов средней информационной емкости".

3.3.4 Загрязнение с лицевой панели и кнопок необходимо удалять по мере загрязнения мягкой тканью, смоченной моющим раствором. Попадание моющих средств внутрь клавиатуры не допускается!

### **3.4 Проверка работоспособности изделия после технического обслуживания**

3.4.1 По завершении технического обслуживания прибор проверяется на функционирование (имитируются условия для формирования тревожных, заявочных и служебных извещений) с учетом реальной конфигурации прибора и требований настоящего руководства согласно п.2.5.

## **4 Текущий ремонт**

4.1 Текущий ремонт прибора осуществляется в условиях предприятия-изготовителя.

## **5 Хранение**

5.1 Приборы, поступившие на склад для хранения сроком до 6 месяцев, могут не распаковываться.

## **6 Транспортирование**

6.1 Транспортирование разрешается железнодорожным или автомобильным транспортом при условии соблюдения правил и требований, действующих на данных видах транспорта.

## **7 Сведения об утилизации**

7.1 Удаление и утилизация отработавших свой ресурс аккумуляторов должна обеспечиваться заказчиком с соблюдением правил утилизации продуктов, содержащих свинец.



**Приложение А**  
(обязательное)  
Определения типов шлейфов

Таблица А.1

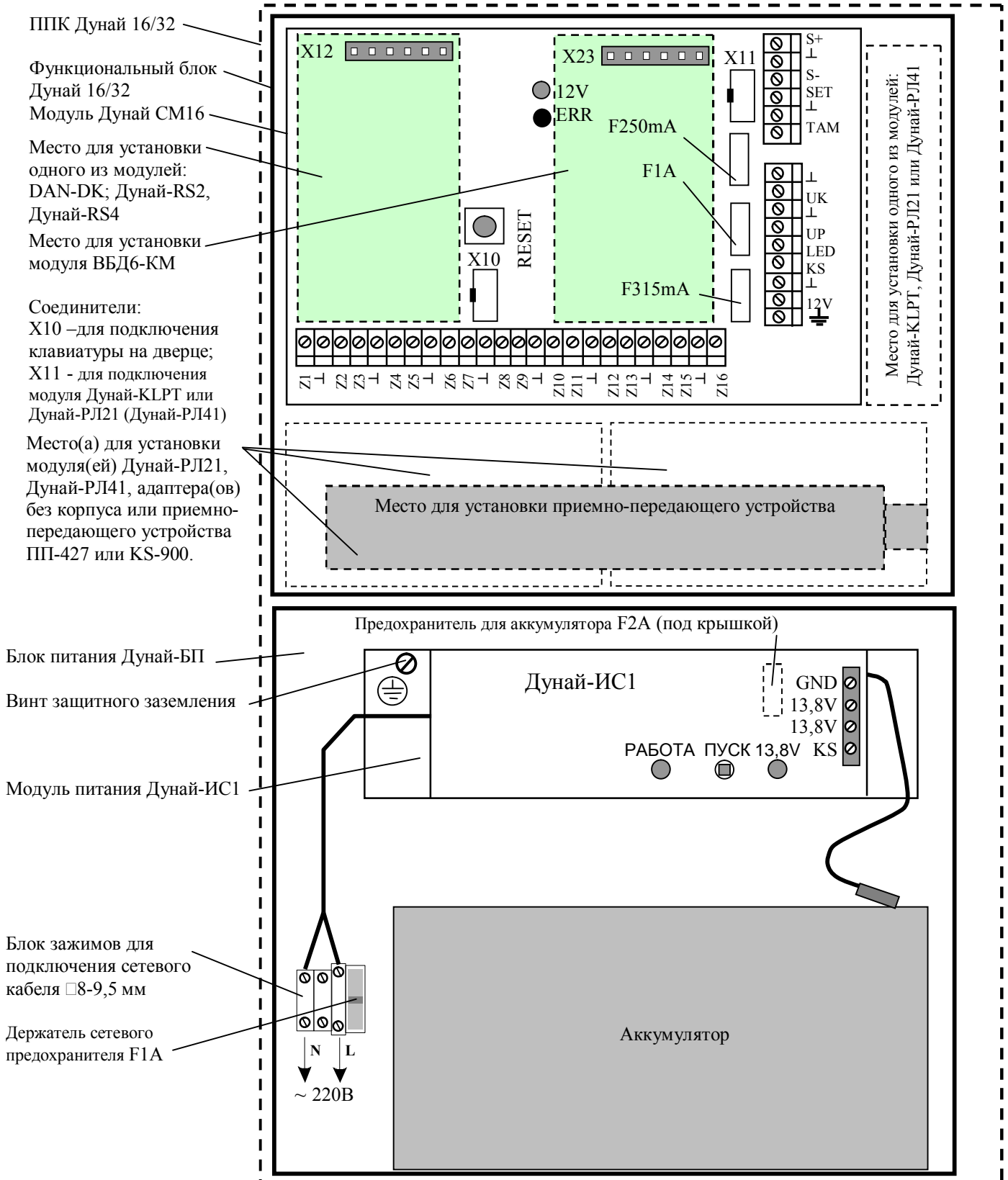
Тип шлейфа	Определение и условия выполнения функции шлейфа
1	2
1) "нормальный"	Шлейф, при изменении сопротивления которого ППК формирует извещения в соответствии с таблицей 3 (тревожные, заявочные, служебные) с учетом состояния группы, к которой он принадлежит (под охраной или без охраны).
2) "круглосуточный"	Шлейф, контроль за изменением сопротивления которого ППК осуществляет круглосуточно, независимо от того, взята или снята с охраны группа, к которой он принадлежит.
3) "точка входа"	Шлейф, первое нарушение которого ППК анализирует с учетом запрограммированной задержки, в течение которой пользователь должен снять группу с охраны. Сопротивление шлейфа может изменяться от $R_{ном}$ до $R > (R_{ном} + 30\%)$ и обратно, в пределах времени задержки. По истечении задержки и не снятии группы с охраны, ППК формирует тревожное извещение по данному шлейфу. При обнаружении короткого замыкания в шлейфе "точка входа" или обнаружении "тревоги" по другим шлейфам этой группы, кроме шлейфов "путь входа" и "точка входа", задержка игнорируется и ППК формирует тревожные(ое) извещения по нарушенным шлейфам. В группе может быть только один шлейф, выполняющий данную функцию.
4) "путь входа"	"Путь входа" - шлейф(ы), который(ые) нарушает пользователь, двигаясь к клавиатуре (считывателю ТМ), к которой(му) разрешен доступ и снятие группы с охраны. "Путь входа" возникает после первого нарушение "точки входа". В этом случае сопротивление шлейфа может изменяться от $R_{ном}$ до $R > (R_{ном} + 30\%)$ и обратно в пределах времени задержки. По истечении задержки и не снятии группы с охраны, ППК формирует тревожные(ое) извещения по нарушенным шлейфам. При обнаружении короткого замыкания в шлейфе "путь входа" или обнаружении "тревоги" по другим шлейфам этой группы, кроме шлейфов "путь входа" и "точка входа", задержка игнорируется и ППК формирует тревожные(ое) извещения по нарушенным шлейфам
5) "путь выхода"	Шлейф(ы), который(ые) разрешается нарушать пользователю, двигаясь к выходу из охраняемого объекта после выполнения операции ВЗЯТИЯ под охрану. Все шлейфы, кроме "путь выхода" в этом случае должны находиться в норме. Нарушение шлейфов ППК анализирует с учетом времени задержки, в течение которого пользователь должен покинуть объект. Функционирование шлейфа(ов) "путь выхода": - сопротивление шлейфа(ов) может изменяться от $R_{ном}$ до $R > (R_{ном} + 30\%)$ и обратно в пределах времени задержки; - группа переходит в состояние "взята" по истечении времени задержки, если сопротивление шлейфов в группе равно $R_{ном}$ . ППК формирует состояние "блокировка взятия под охрану" группы: а) по окончанию времени задержки и не норме любого из шлейфов "пути выхода", "точка выхода"; б) до истечения времени задержки: - при изменении сопротивления любого шлейфа группы из нормы в короткое замыкание; - при изменении сопротивления шлейфов группы, не выполняющих функции "путь выхода", "точка выхода", в сторону увеличения более, чем $R_{ном} + 30\%$ .

Продолжение таблицы А.1

1	2
6) "точка выхода"	Шлейф работает аналогично "пути выхода" за исключением того, что шлейф "точка выхода" должен перейти в норму последним. В группе может быть только один шлейф этого типа. ППК формирует состояние "блокировка взятия под охрану" группы: а) по окончании времени задержки и не норме любого из шлейфов "пути выхода", "точка выхода"; б) до истечения времени задержки: - при изменении сопротивления любого шлейфа группы из нормы в короткое замыкание; - при изменении сопротивления шлейфов группы, не выполняющих функции "путь выхода", "точка выхода", в сторону увеличения более, чем $R_{НОМ} + 30\%$ .
7) "точка входа/выхода"	Шлейф с задержкой. Шлейф функционирует, как "точка входа" при входе, и "точка выхода" при выходе.
8) "путь входа/выхода"	Шлейф с задержкой. Шлейф функционирует, как "путь входа" при входе, и "путь выхода" при выходе.
9) "точка входа/путь выхода"	Шлейф с задержкой. Шлейф функционирует, как "точка входа" при входе, и "путь выхода" при выходе.
10) "тревожный шлейф"	Шлейф круглосуточный, используется при подключении к ППК тревожных кнопок. При обнаружении тревоги по шлейфу биперы на клавиатурах не генерируют звуковой сигнал.
11) "пассивный пожарный шлейф"	Шлейф круглосуточный с задержкой по формированию тревоги. При обнаружении первого нарушения шлейфа ППК обеспечивает сброс пожарных извещателей в шлейфе (отключение электропитания). При повторном включении извещателей и обнаружении не нормы в шлейфе, ППК формирует тревожное извещение ПОЖАР. В шлейф может быть включено до 20-ти извещателей.
12) "активный пожарный шлейф"	Шлейф круглосуточный с задержкой по формированию тревоги. При обнаружении первого нарушения шлейфа, ППК обеспечивает сброс пожарных извещателей в шлейфе (отключение электропитания). При повторном включении извещателей и обнаружении не нормы в шлейфе, ППК формирует тревожное извещение ПОЖАР или НЕИСПРАВНОСТЬ. В шлейф может быть включено до 10-ти активных извещателей. Зоны контроля сопротивления шлейфа приведены на рисунке Д.1 приложения Д.
13) "шлейф контроля ЛПИ"	Шлейф круглосуточный с задержкой по формированию тревоги. При обнаружении неисправности линии питания пожарных извещателей (ЛПИ) ППК формирует тревожное извещение НЕИСПРАВНОСТЬ. Зоны контроля напряжения в шлейфе ЛПИ приведены на рисунке Д.2 приложения Д.

Приложение Б  
(обязательное)

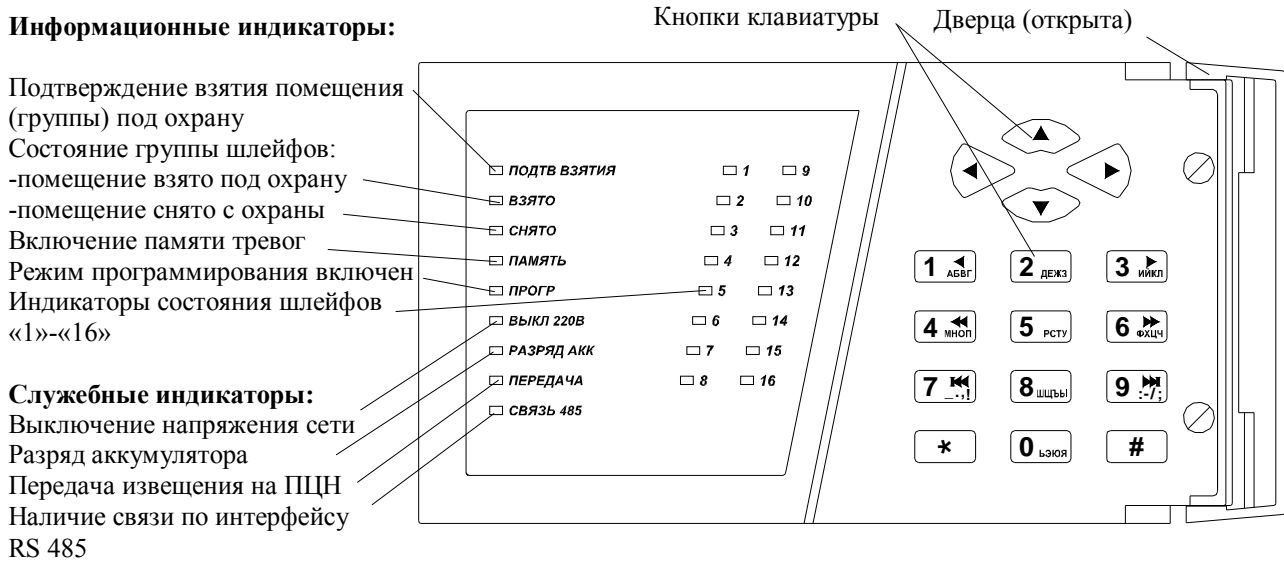
Схема размещения модулей в корпусах функционального блока и блока питания ППК



Примечание – На модуле Дунай-СМ8 блоки зажимов Z9-Z16, ⊥ для подключения шлейфов не устанавливаются.

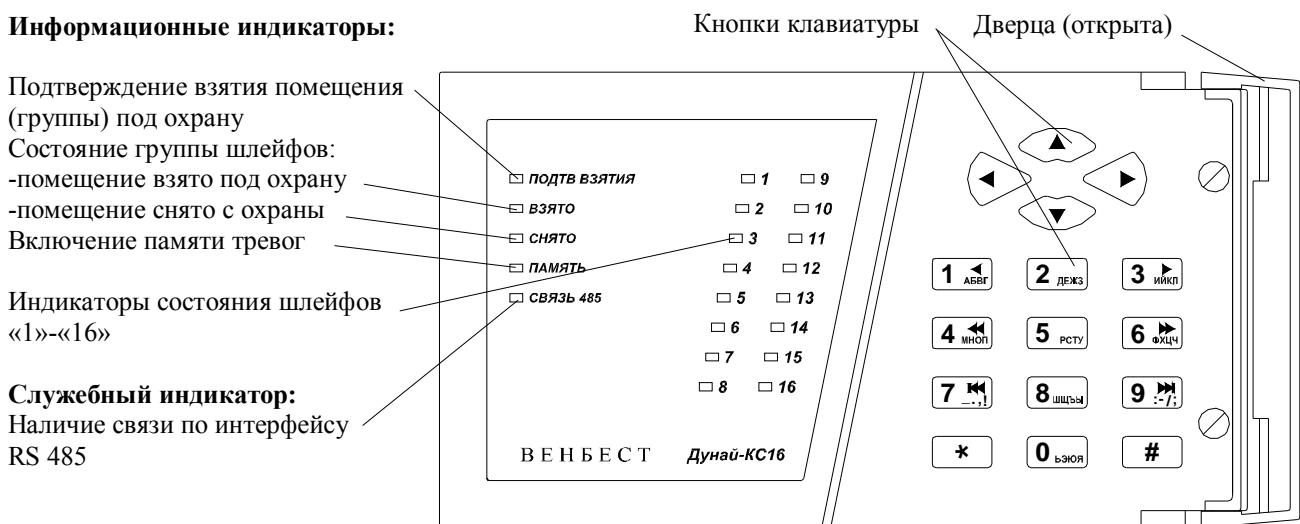
Рисунок Б.1 - Схема размещения модулей в корпусе функционального блока ППК

**Приложение В  
(обязательное)  
Схема размещения кнопок и индикаторов на клавиатурах и адаптерах**



Примечание - В клавиатуре ППК Дунай-8/32 индикаторы «9» - «16» не устанавливаются.

**Рисунок В.1 - Размещения кнопок и индикаторов на клавиатурах ППК Дунай-16/32 (Дунай-8/32)**



Примечание - В клавиатуре Дунай-КС8 индикаторы «9» - «16» не устанавливаются.

**Рисунок В.2 - Схема размещения кнопок и индикаторов на клавиатурах Дунай-КС16 (Дунай-КС8)**

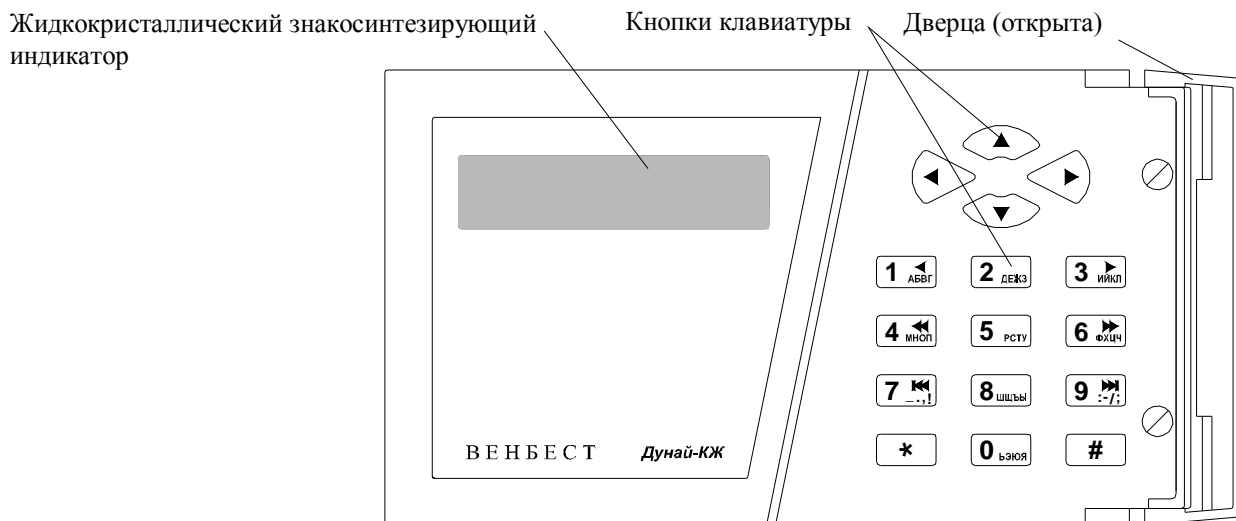
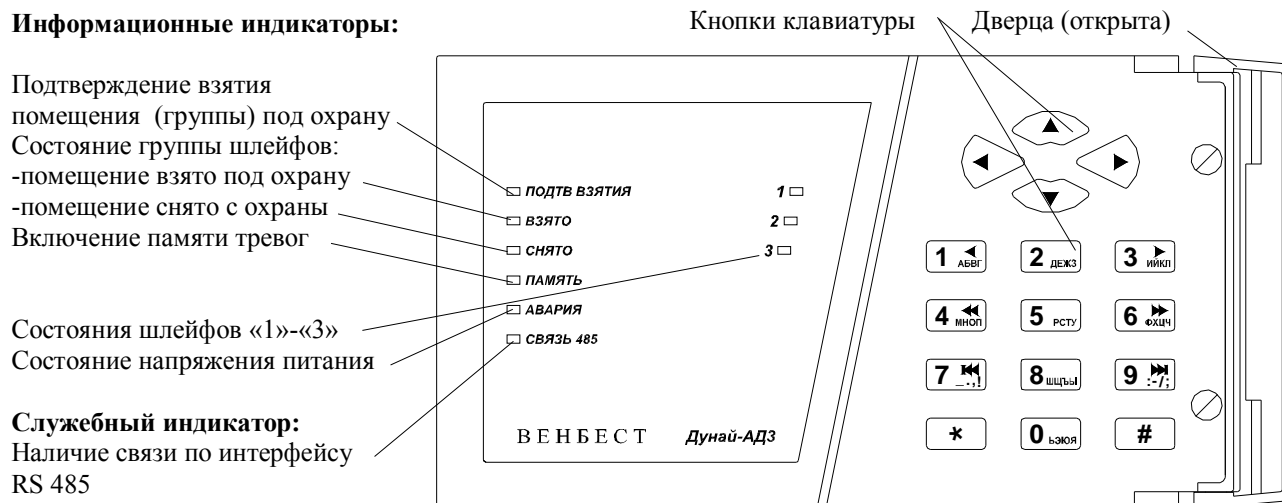
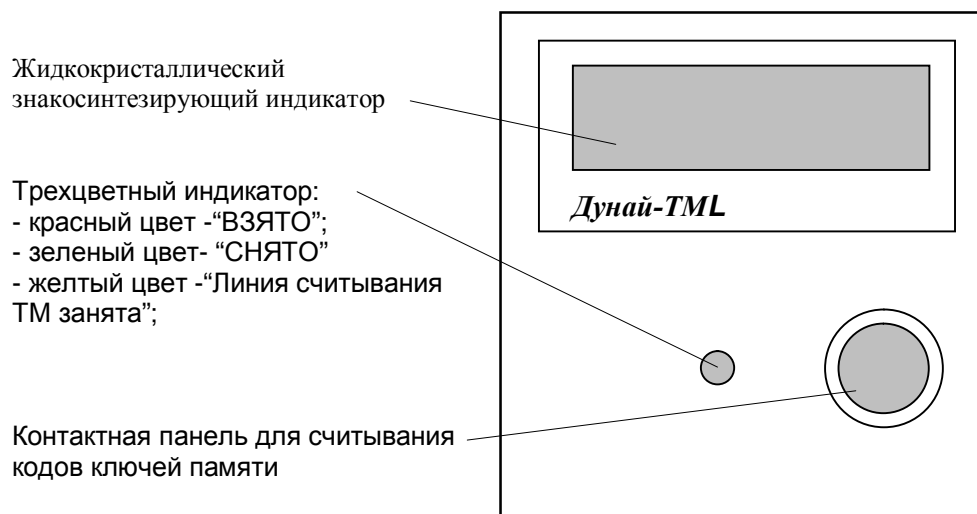


Рисунок В.3 - Схема размещения кнопок и индикатора в клавиатуре Дунай-КЖ



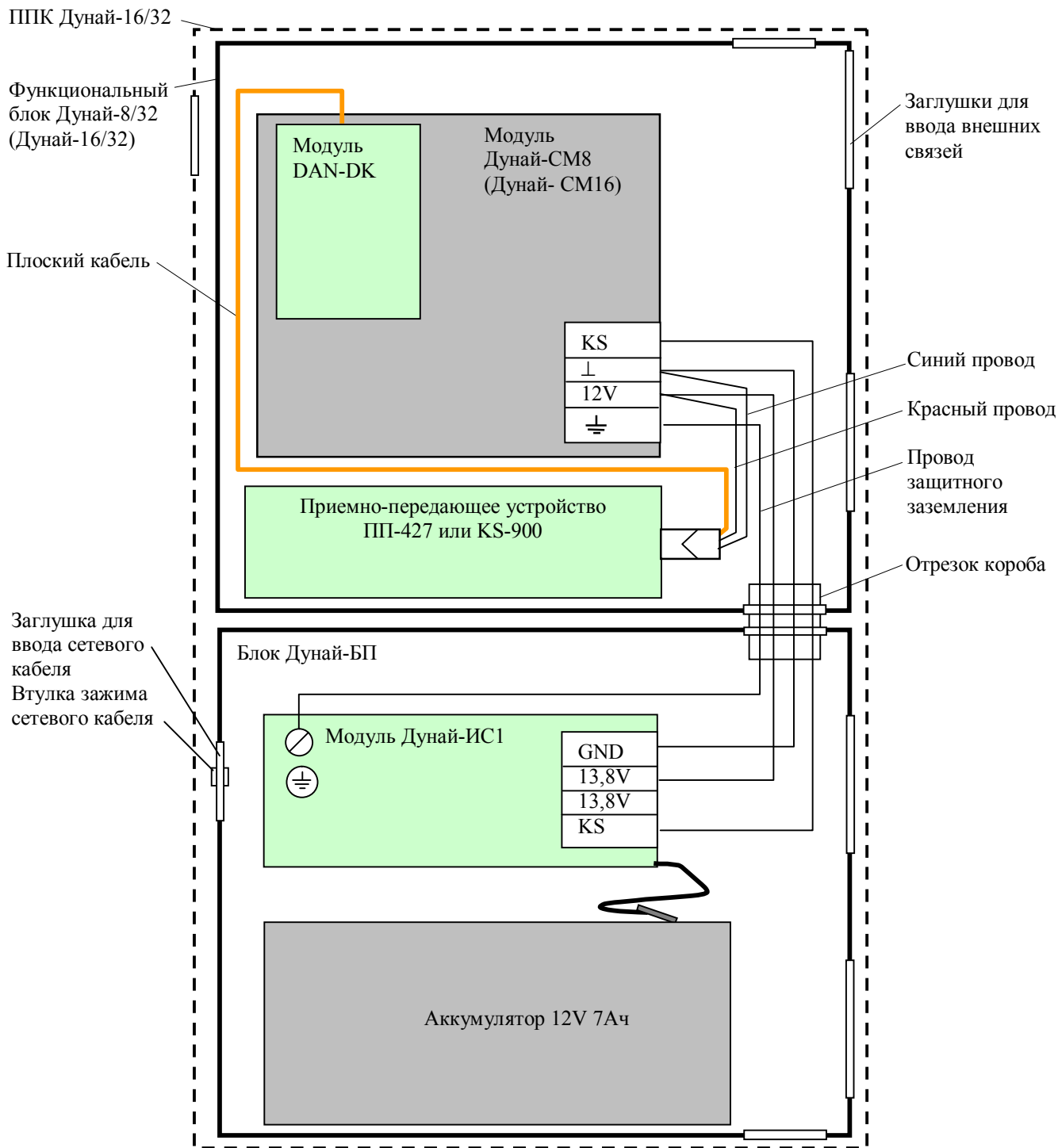
Примечание - Индикатор «3» в адаптере Дунай-АД2 не устанавливают.

Рисунок В.4 - Схема размещения кнопок и индикаторов в адаптере Дунай-АД3 (Дунай-АД2)



**Рисунок В.5** - Схема размещения элементов управления и индикаторов в адаптере Дунай-TML

Приложение Г  
(рекомендуемое)  
Схемы подключений



Примечание – Зазор между корпусами блоков не более 10-15 мм.

**Рисунок Г.1 - Схема соединений блоков ППК**

### Клавиатура Дунай-КС8 (Дунай-КС16, Дунай-КЖ)

Вид на плату при снятой задней крышке

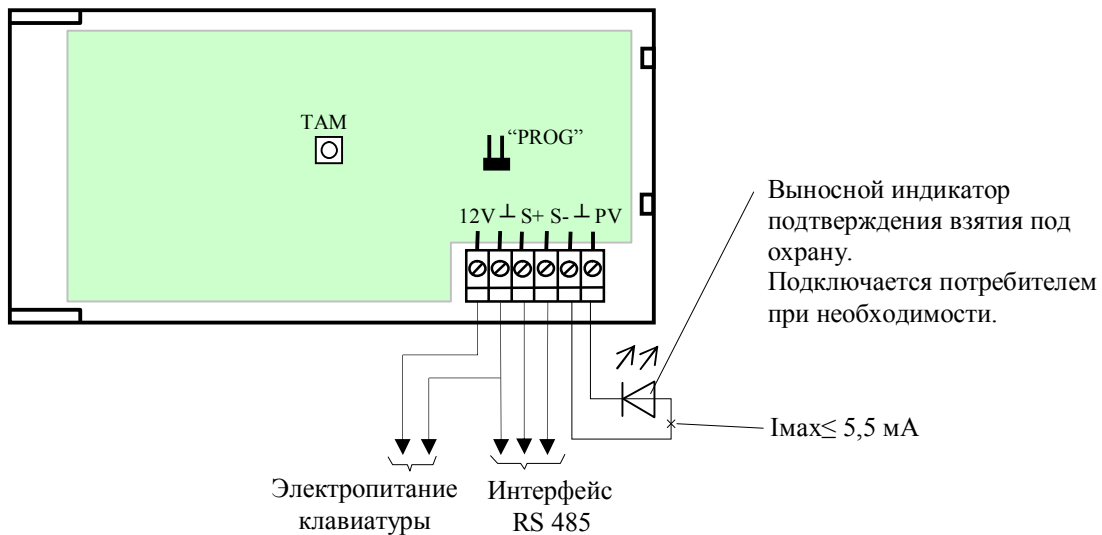


Рисунок Г.2 - Пример подключения клавиатур Дунай-КС8, Дунай-КС16, Дунай-КЖ

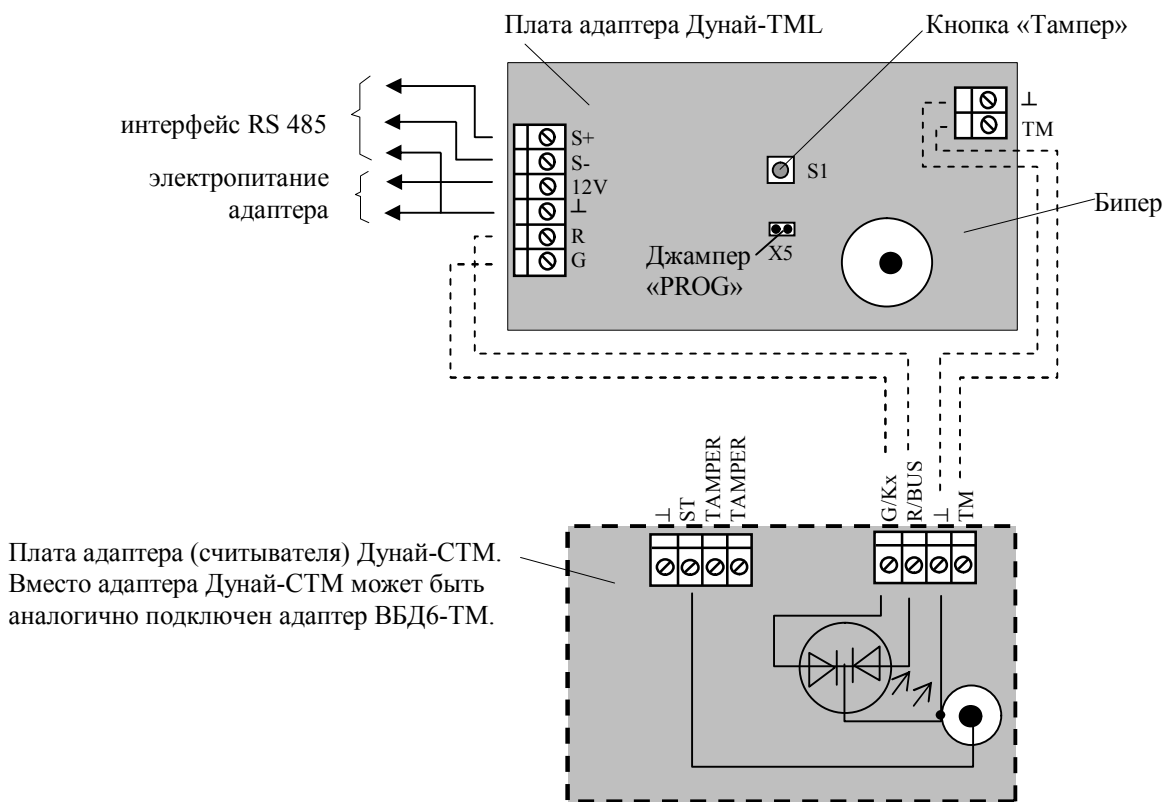
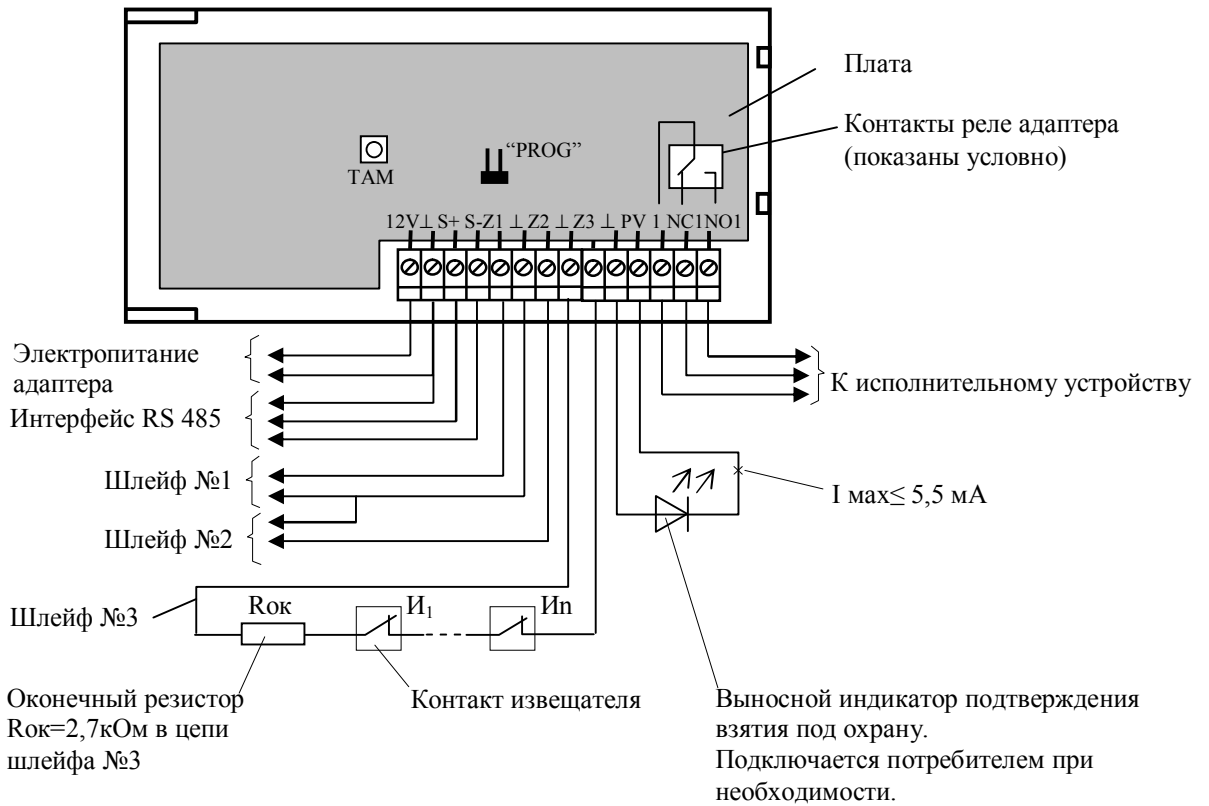


Рисунок Г.3 - Пример подключения внешних связей к адаптеру Дунай-TML



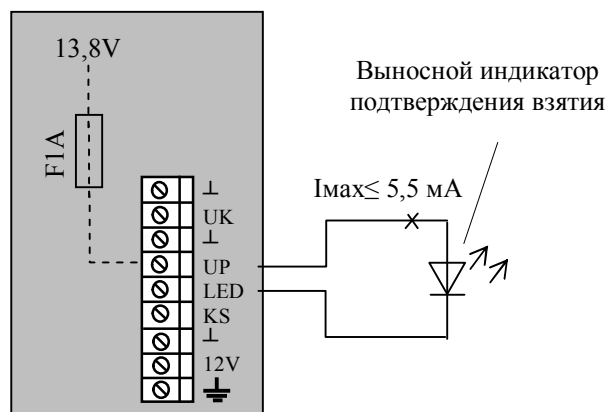
**Адаптер Дунай-АДЗ**

Вид на плату при снятой задней крышке



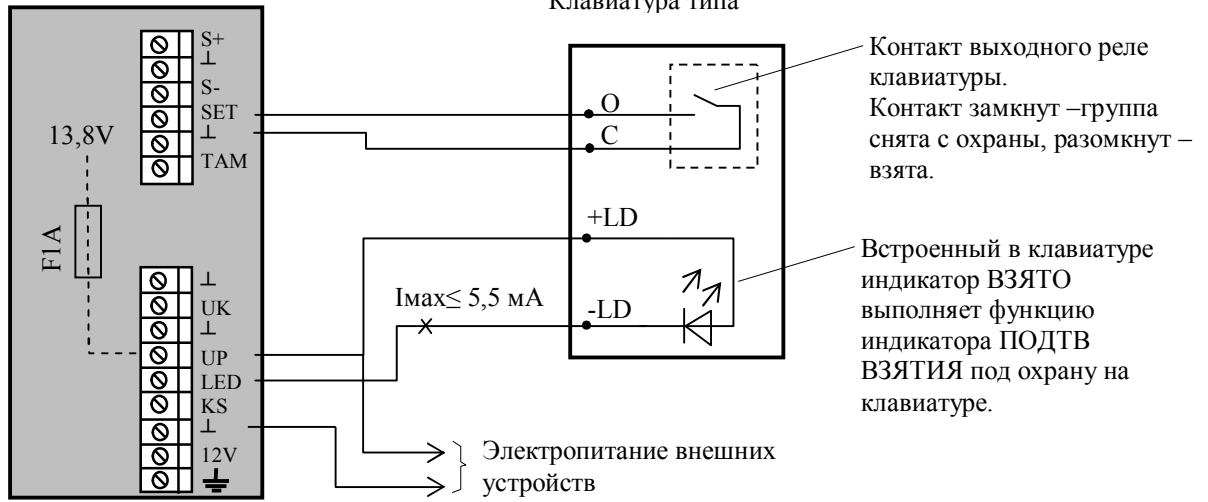
**Рисунок Г.4 - Пример подключения адаптера Дунай-АДЗ**

**Модуль Дунай-СМ8 (Дунай-СМ16)**

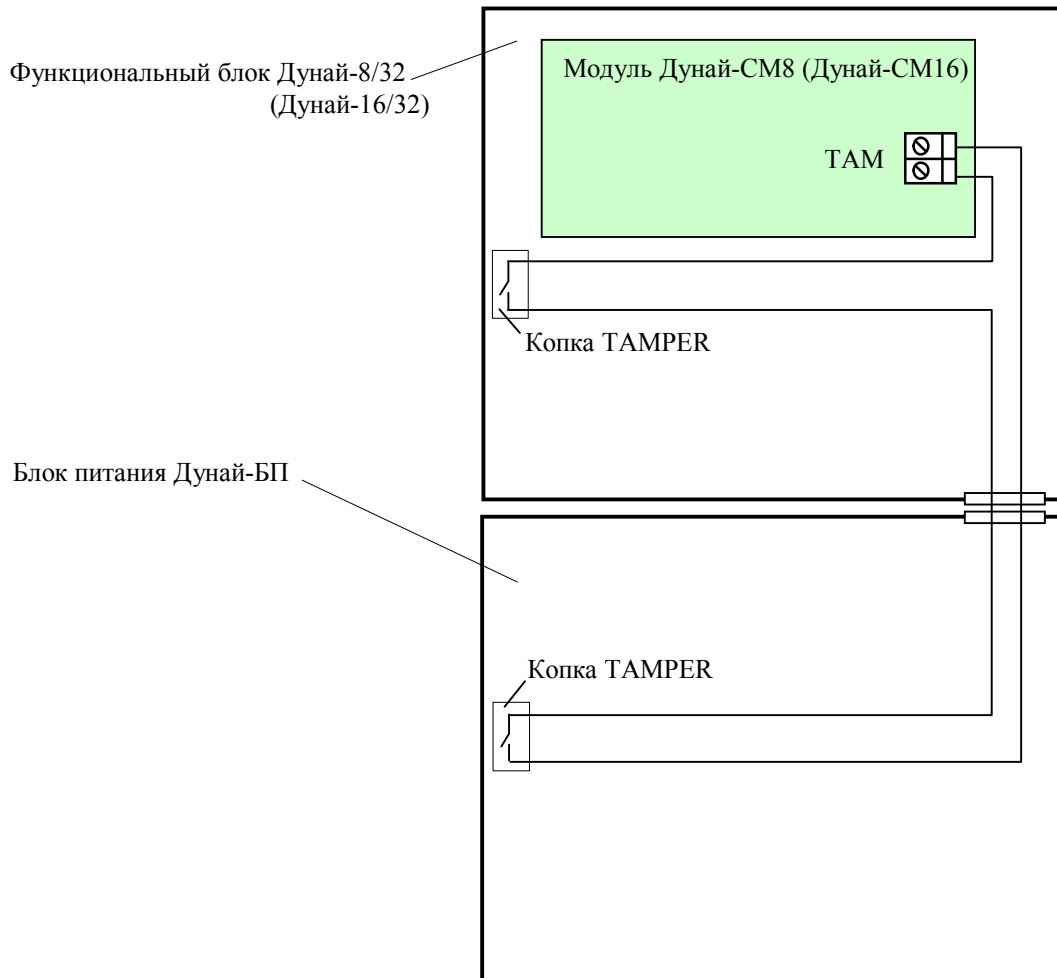


**Рисунок Г.5 - Пример подключения к ППК выносного индикатора подтверждения о взятии помещения под охрану**

**Модуль Дунай-СМ8 (Дунай-СМ16)**



**Рисунок Г.6 - Пример подключения к ППК клавиатур с выходным реле**



**Рисунок Г.7 – Схема подключения кнопок TAMPER в блоках ППК**

Модуль Дунай-СМ8 (Дунай-СМ16)

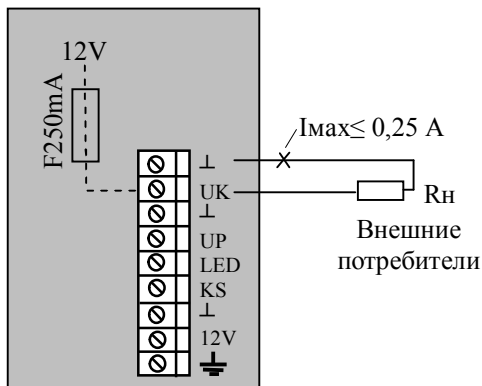


Рисунок Г.8 - Пример подключения внешних потребителей к управляющему выходу UK

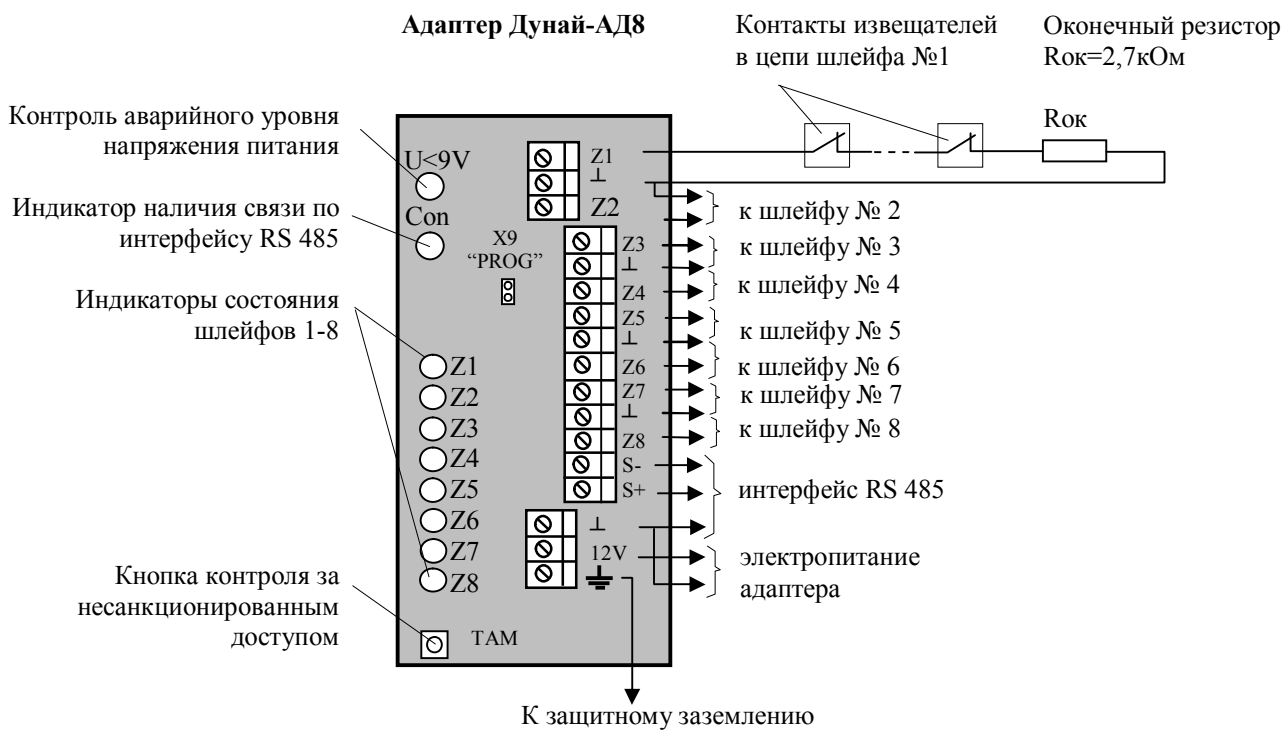
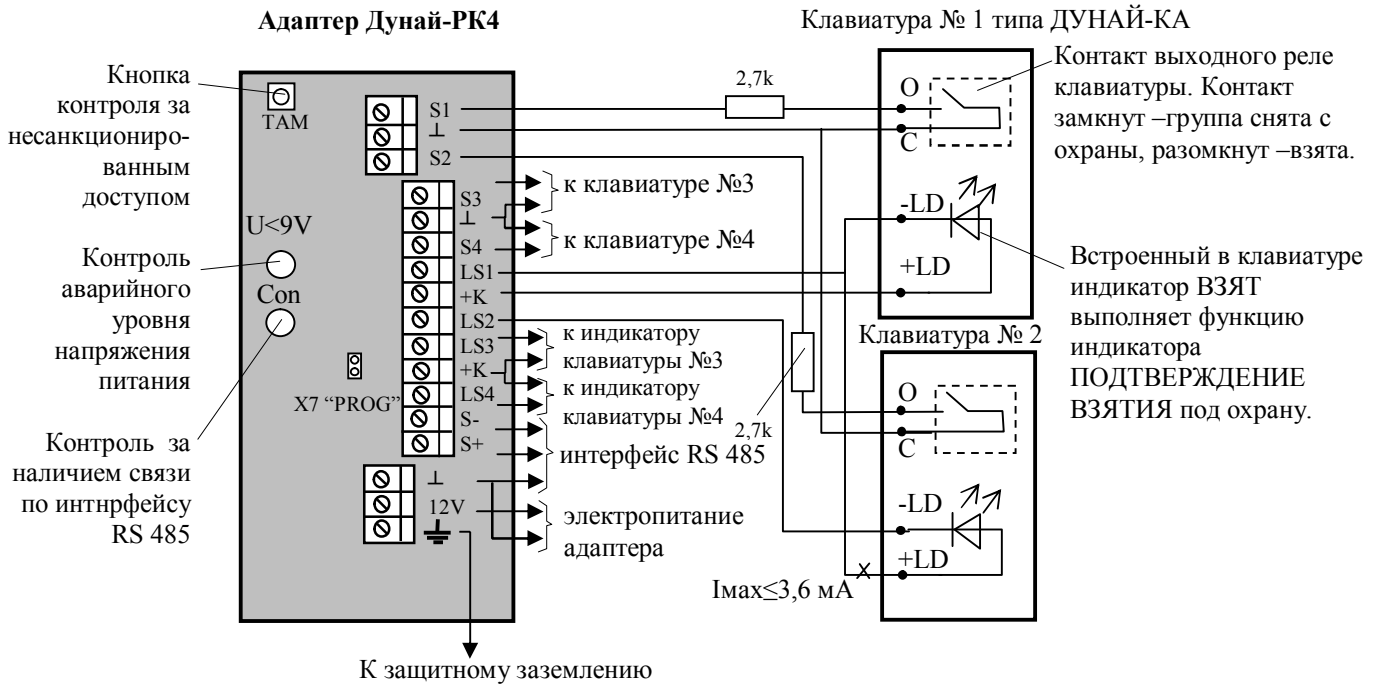
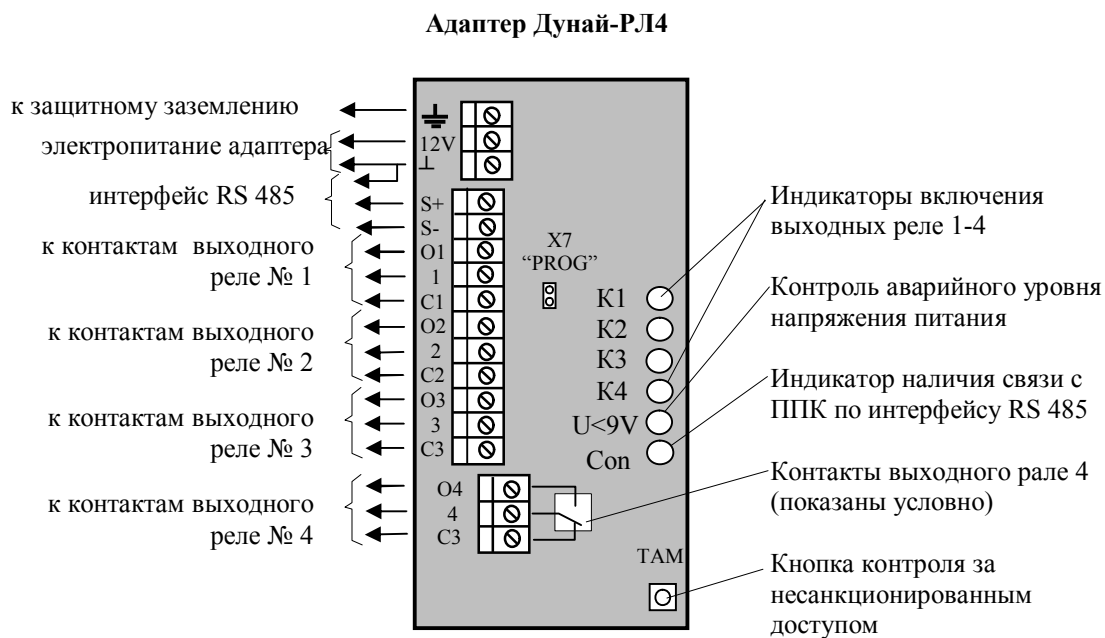


Рисунок Г.9 - Пример подключения внешних цепей к адаптеру Дунай-АД8



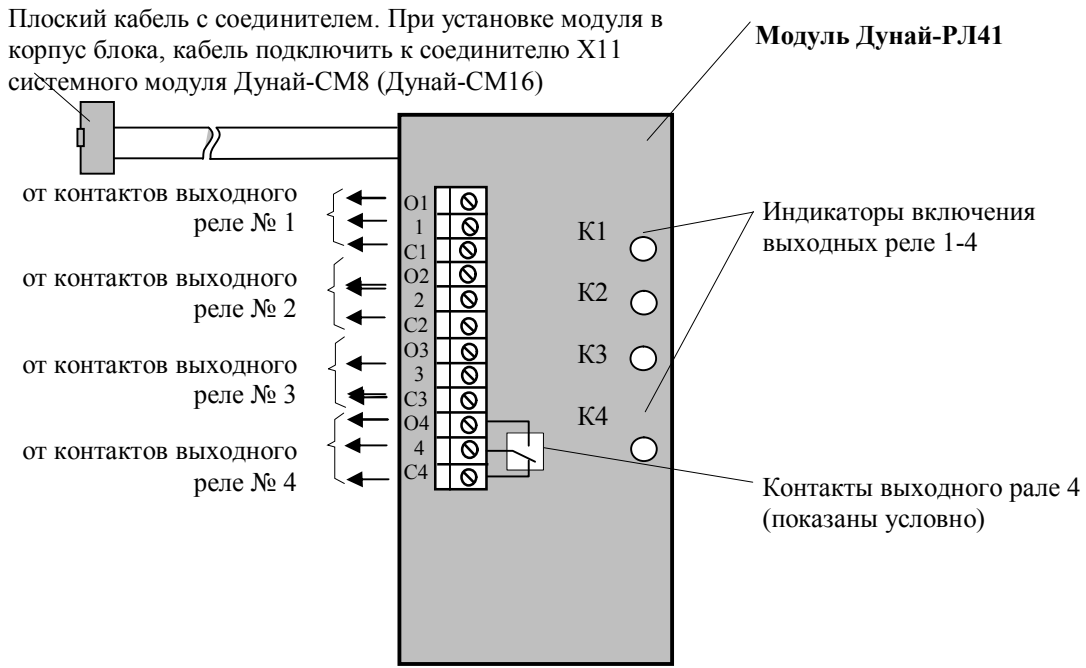
Клавиатуры №3, 4 подключают аналогично клавиатурам №1, 2

**Рисунок Г.10** - Пример подключения внешних цепей к адаптеру Дунай-ПК4



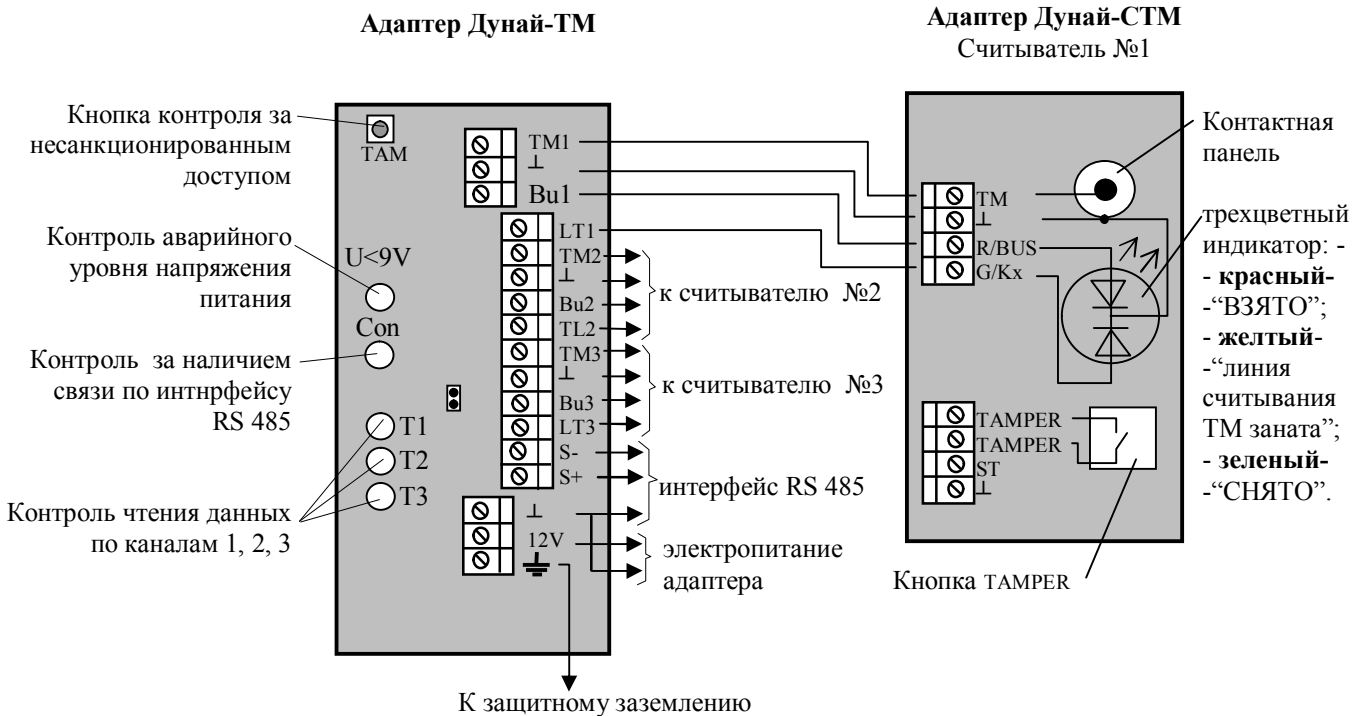
Примечание - Адаптер Дунай-РЛ2 идентичен адаптеру Дунай-РЛ4, за исключением: не установлены выходные реле 3, 4 и блоки зажимов для подключения внешних цепей к контактам реле.

**Рисунок Г.11** - Пример подключения внешних цепей к адаптеру Дунай-РЛ4



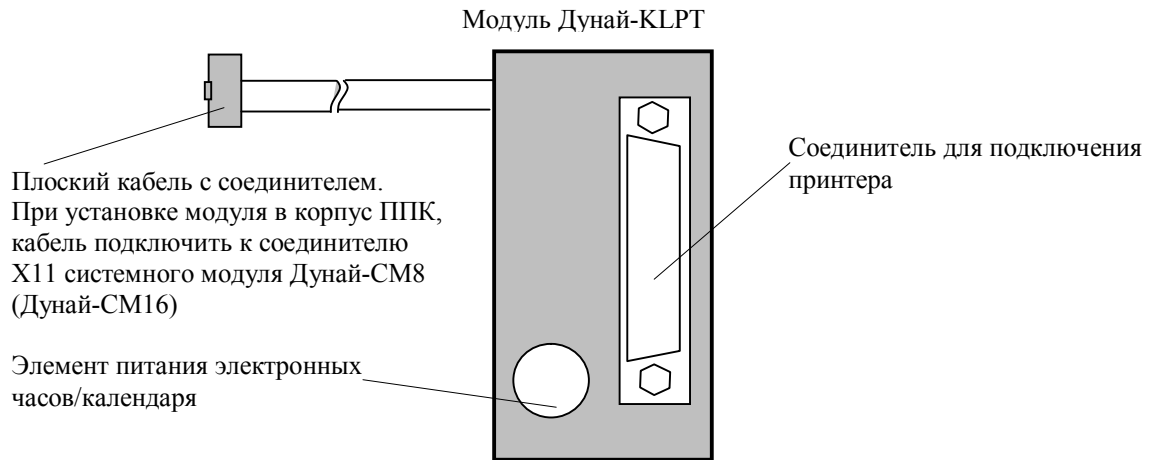
Примечание - Модуль Дунай-РЛ21 идентичен модулю Дунай-РЛ41, за исключением: выходные реле 3, 4 и блоки зажимов для подключения внешних цепей к контактам реле не установлены.

Рисунок Г.12 - Пример подключения внешних цепей к модулю Дунай-РЛ41



Примечание - Считыватели СТМ № 2, 3 подключают аналогично считывателю № 1

Рисунок Г.13 - Пример подключения внешних цепей к адаптеру Дунай-ТМ



**Рисунок Г.14** - Пример подключения внешних цепей к модулю Дунай-KLPT

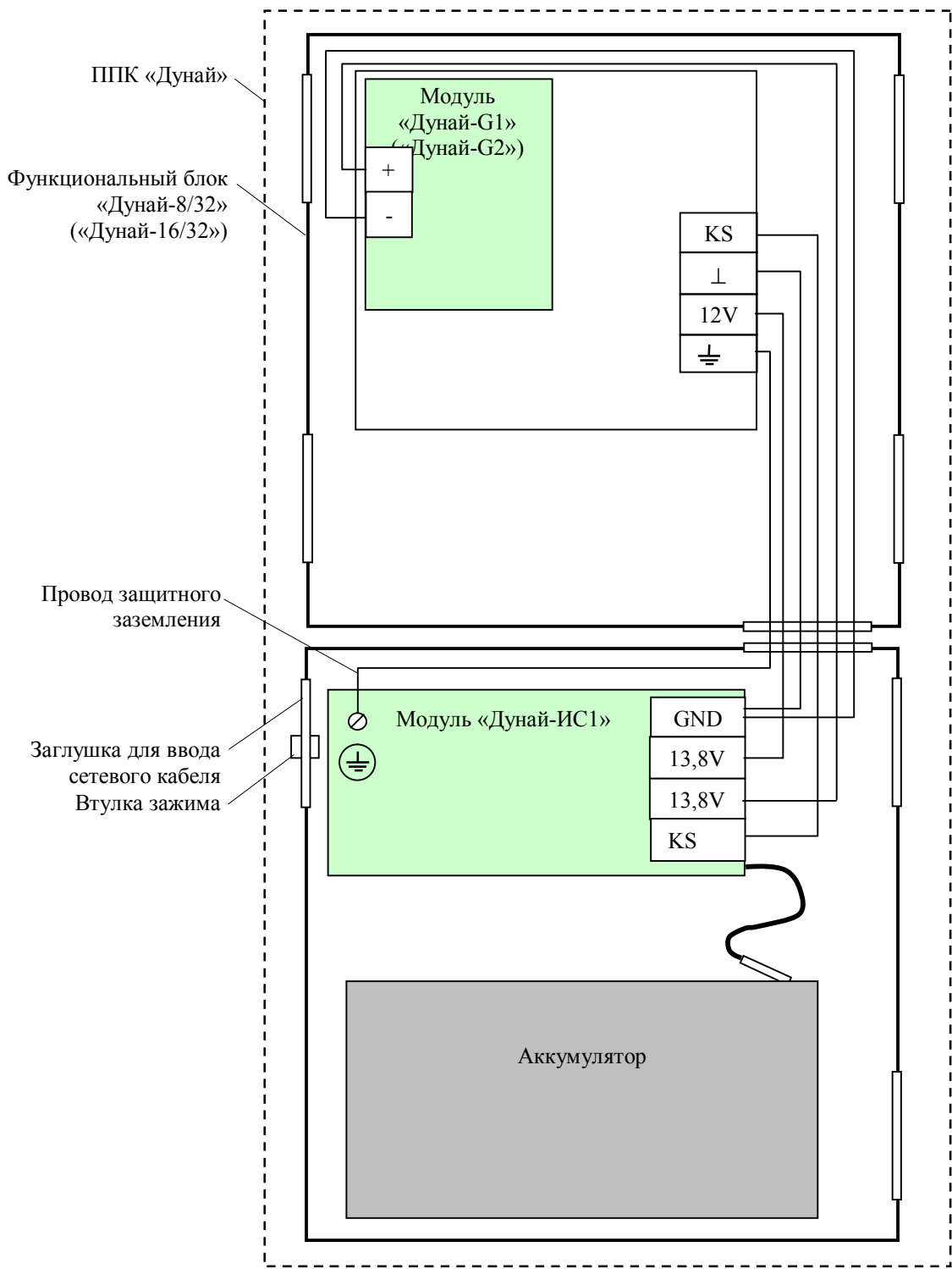


Рисунок Г.15 – Схема соединений модуля «Дунай-G1» («Дунай-G2»)

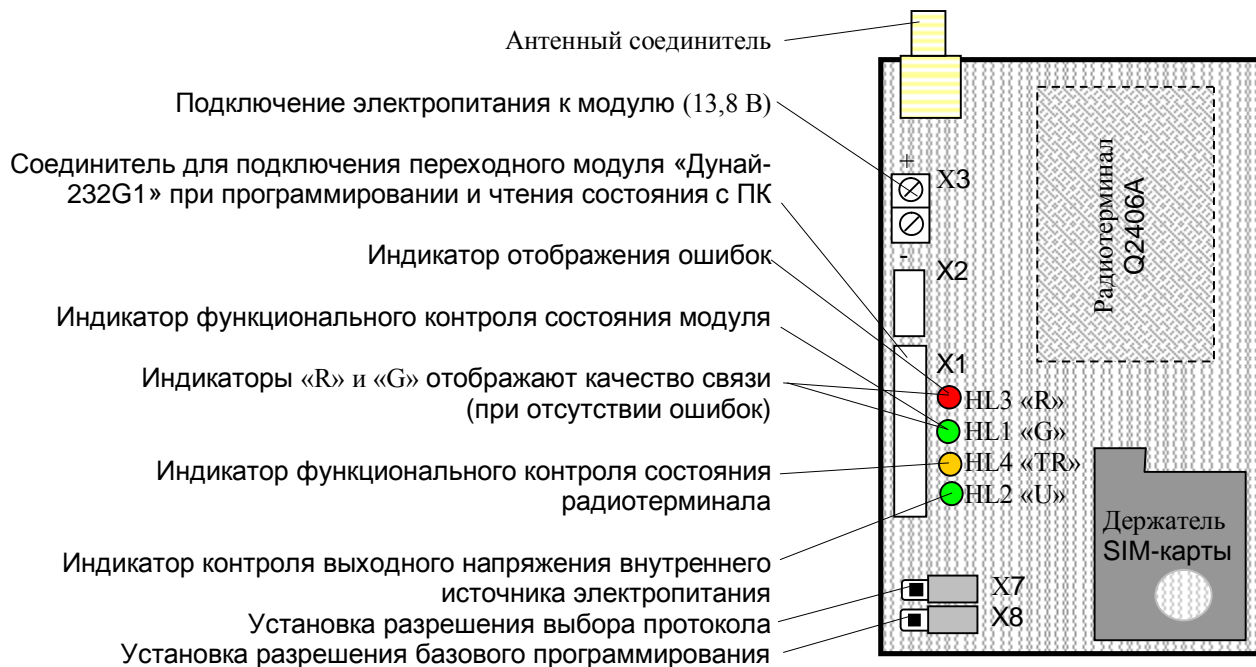


Рисунок Г.16 - Вид модуля «Дунай-G1»

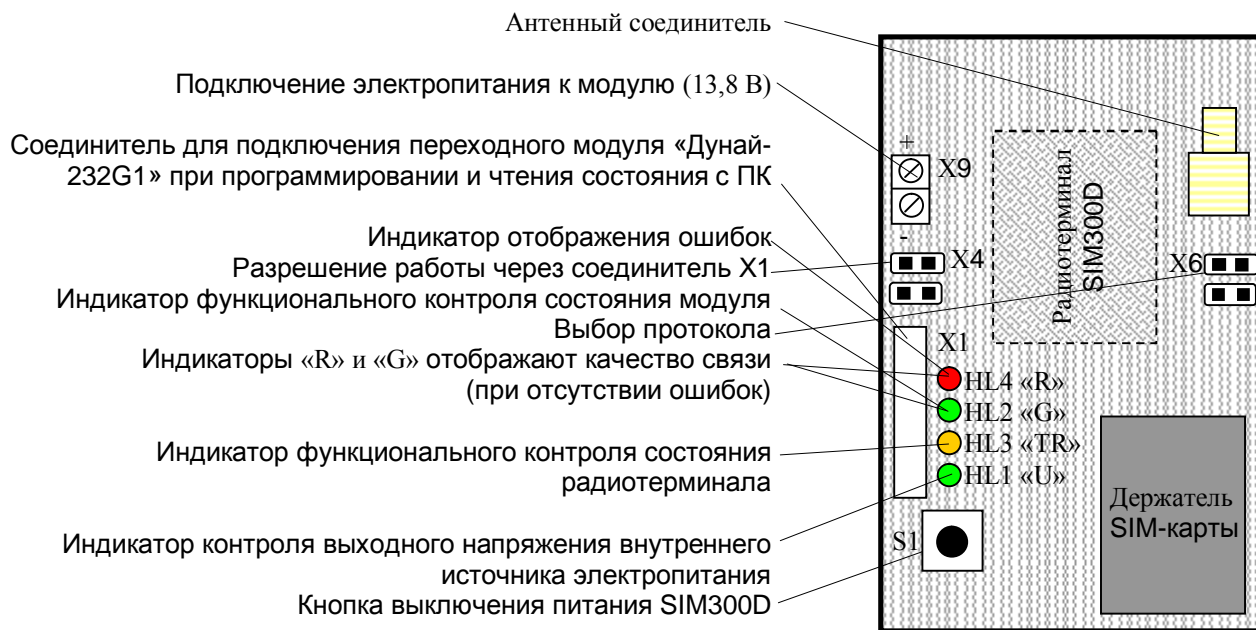
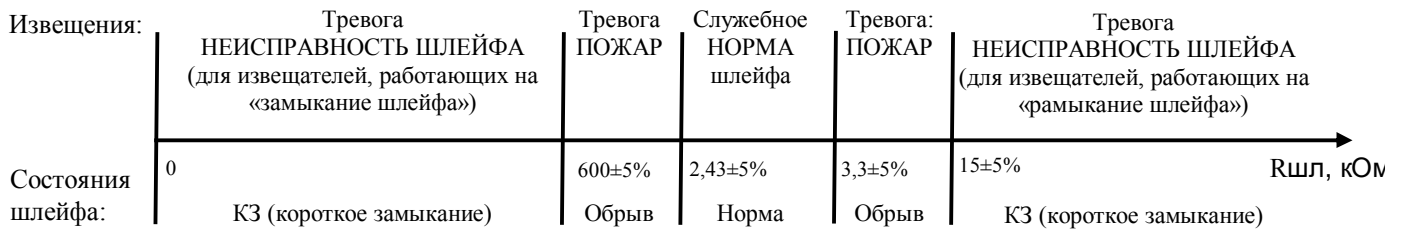


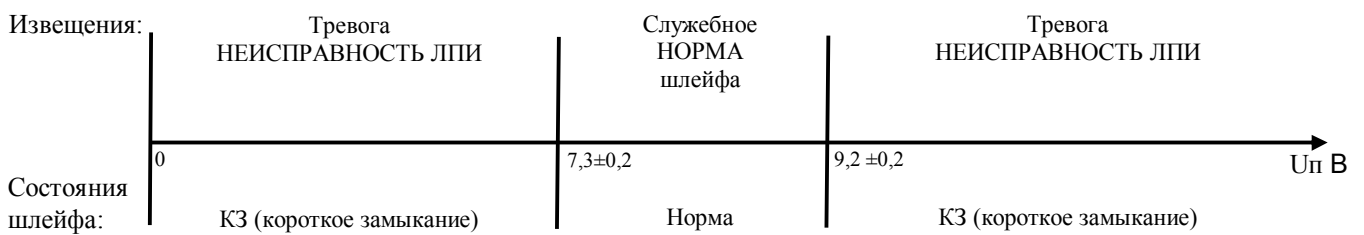
Рисунок Г.17 - Вид модуля «Дунай-G2»



**Приложение Д  
(обязательное)  
Диаграммы состояний шлейфов**



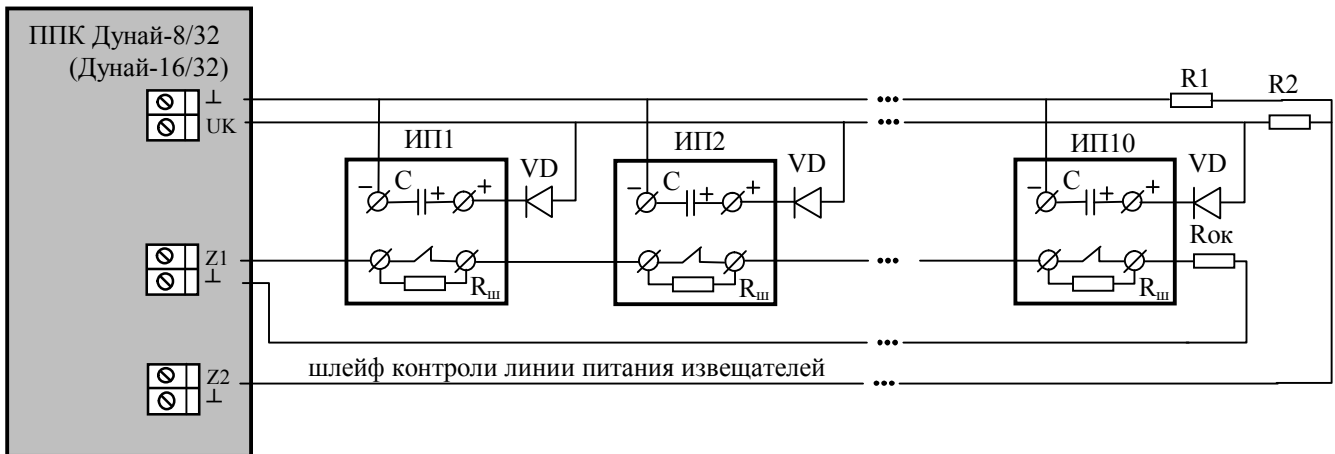
**Рисунок Д.1** – Структура активного пожарного шлейфа



**Рисунок Д.2** – Структура шлейфа контроля ЛПИ

Приложение Е  
(рекомендуемое)

Схемы включения пожарных извещателей в шлейфы



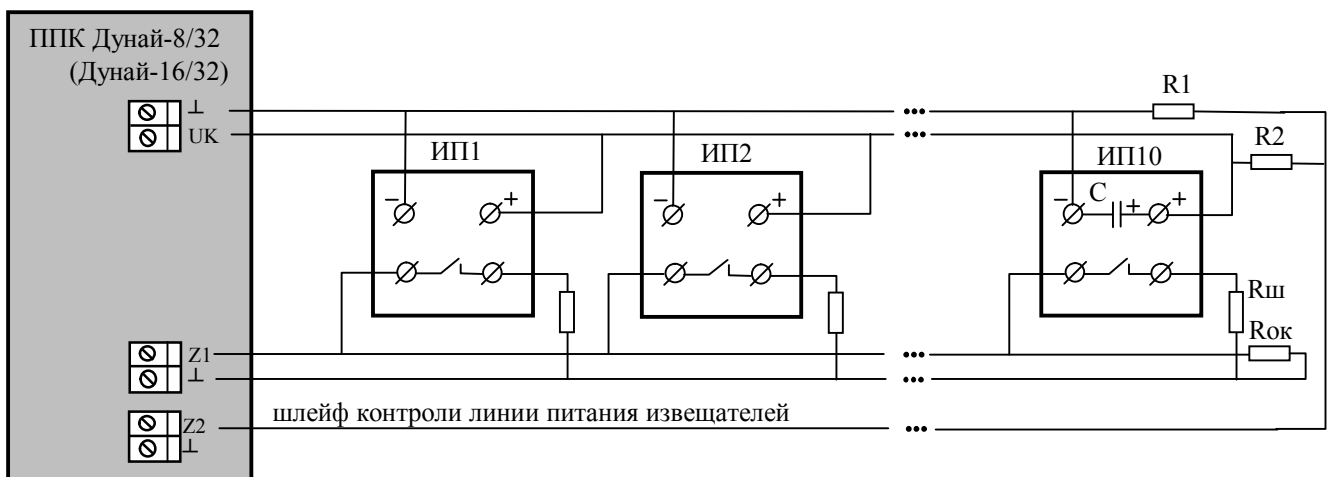
Примечания.

1 Резисторы Rш, Rок типа С2-33 2,7 кОм ±10%.

2 Конденсаторы С и диоды VD устанавливаются дополнительно, при необходимости, если в конструкции извещателей они не предусмотрены. Конденсатор типа К10 10,0 мкФ 16 В, диод типа КД105 или КД522.

3 Линия контроля питания извещателей может быть подключена к любому из незадействованных контактов Z1-Z8 (Z16) на плате.

**Рисунок Е.1** - Схема включения пожарных извещателей, работающих на «размыкание»

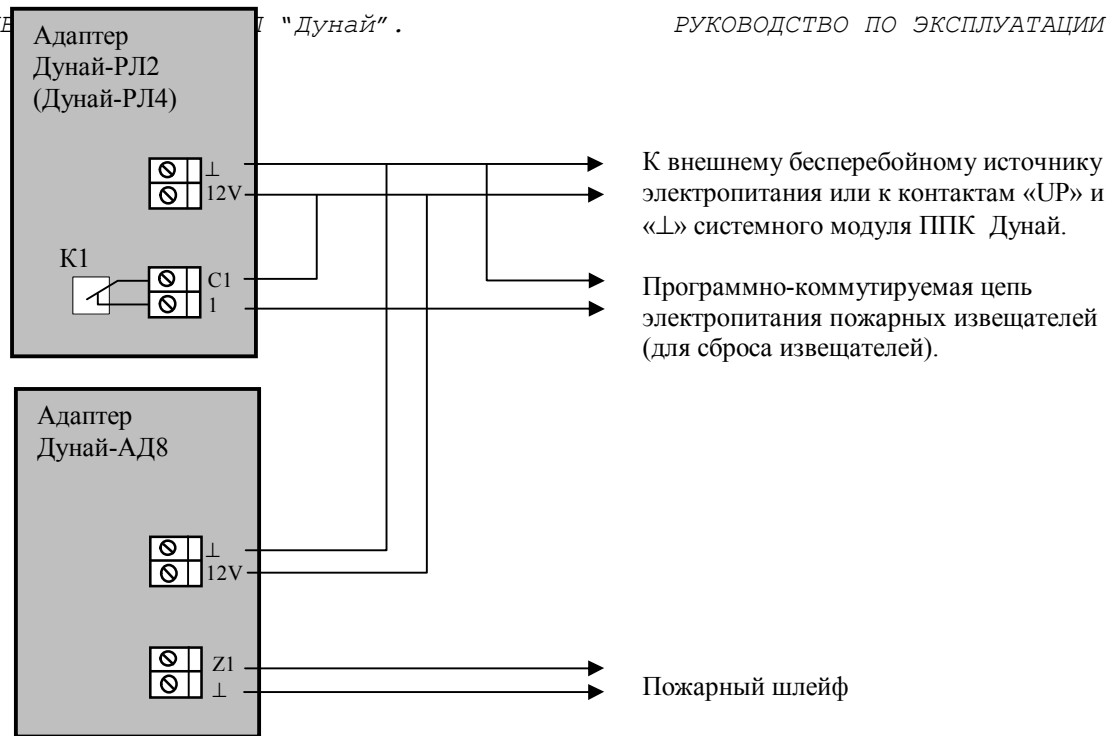


Примечанияю

1 Резистор Rок типа С2-33 2,7 кОм ±10%.

2 Линия контроля питания извещателей может быть подключена к любому из незадействованных контактов Z1-Z8 (Z16) на плате.

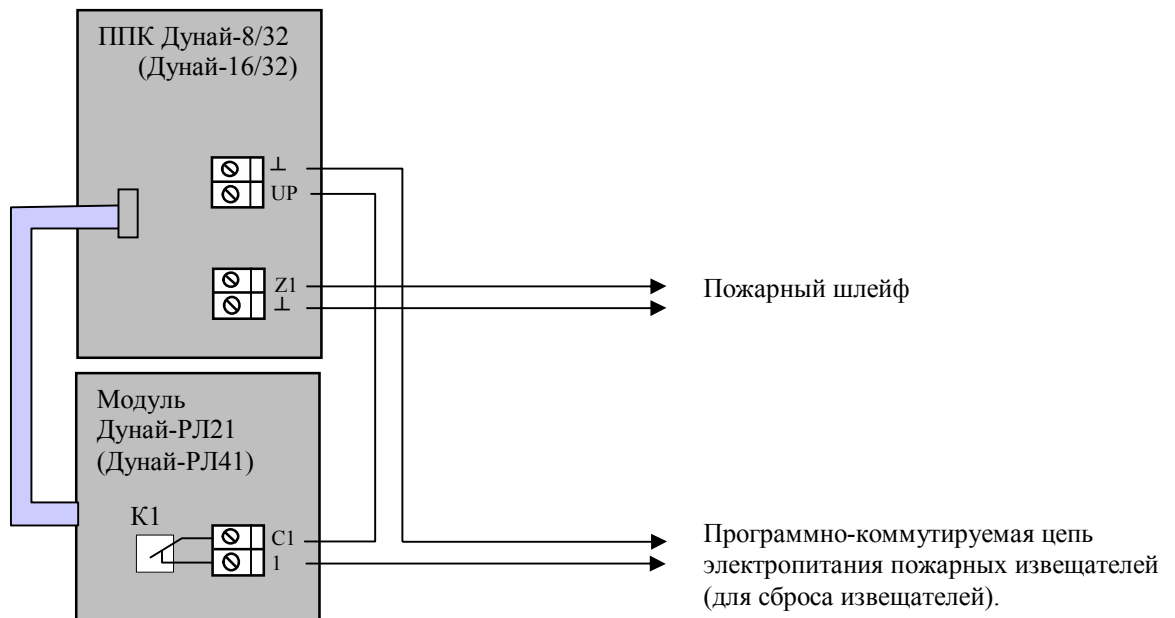
**Рисунок Е.2** - Схема включения пожарных извещателей, работающих на «замыкание»



Примечания.

- 1 Линия контроля питания извещателей должна быть организована, как показано на рисунке Е.1.
- 2 Контакты реле и их маркировка на адаптере Дунай-РЛ2 (Дунай-РЛ4), как и номер контакта подключения пожарного шлейфа к адаптеру Дунай-АД8 показаны условно.

**Рисунок Е.3** – Схема организации программно-коммутируемой цепи электропитания пожарных извещателей при использовании адаптеров Дунай-АД8 и Дунай РЛ2 (Дунай РЛ4)



**Рисунок Е.4** - Схема организации программно-коммутируемой цепи электропитания пожарных извещателей при использовании модулей Дунай РЛ21 (Дунай РЛ41)

Приложение Ж  
(обязательное)

## Изменение конфигурации ППК системной клавиатурой

**1 Принцип программирования и набор доступных функций**

1.1 При помощи системной клавиатуры ППК может выполняться частичное перепрограммирование элементов конфигурации ППК, остальные функции (например, добавление нового сменного адаптера, клавиатуры, модуля, и т.д.) доступны для перепрограммирования только посредством ПК и «Программы конфигурирования ППК «Дунай» в силу более удобного визуального отображения информации на ПК и, как следствие, существенного упрощения процесса программирования ППК в целом.

1.2 Процесс перепрограммирования основан на том принципе, что в системе (ППК, сменные адаптеры и клавиатуры), состоящей из отдельных логических элементов, таких как шлейф, пользователь, сменный адаптер и т.д. и содержащих определенный набор параметров, таких как «PIN-код пользователя» и «Идентификатор пользователя» для элемента «Пользователь» и т.д. необходимо изменить или внести новое значение параметра(ов).

Параметр является всегда числовым значением или числовым эквивалентом какого-либо иного значения. В каждый момент времени производится изменение только одного параметра какого-либо элемента. Весь процесс внесения изменений в конфигурацию прибора разбит на отдельные функции:

- функция 1 - изменение параметров шлейфа;
- функция 2 - изменение параметров группы;
- функция 3 - изменение параметров управляемого выхода (реакции);
- функция 4 - изменение параметров сменного адаптера или клавиатуры;
- функция 5 - изменение настроек администратора или пользователя;
- функция 6 - установка PIN-кода администратора или пользователя;
- функция 7 - удаление PIN-кода администратора или пользователя;
- функция 8 - изменение идентификатора пользователя;
- функция 9 - изменение параметров ППК;
- функция 10 - сохранение внесенных изменений ППК;
- функция 11 - настройка часов реального времени;
- функция 12 - изменение серийного номера сменного адаптера или клавиатуры.

1.3 Перепрограммирование выполняется в следующей последовательности (если не оговорено иное):

[номер функции] [#] [номер элемента] [#] [код параметра] [#] [значение параметра] [#]

где:

**#** - клавиша “#” на системной клавиатуре;

**номер функции** - номер функции, необходимой для выполнения в данный момент времени;

**номер элемента** - номер элемента, в котором изменяются параметры. Все логические элементы ППК организованы в памяти ППК в виде списков, каждому элементу которого в данном списке присвоен порядковый номер. Данный список необходим каждый раз, когда необходимо внести изменения в конфигурацию прибора посредством системной клавиатуры и формируется каждый раз при изменении (записи, сохранении на диск) конфигурации посредством ПК, в том числе, при первоначальном программировании на фирме-изготовителе. Список элементов формируется ПК при записи конфигурации в ППК. Список, как документ “Экспорт структуры базы данных ...”, может быть выведен на печать, а в паспорт на ППК вкладывается распечатка “Экспорта структуры базы данных ...” заводских установок конфигурации ППК.

**Код параметра** - числовой код, определяющий тот параметр элемента, который необходимо изменить;

**Допустимые значение параметра** - новое или измененное числовое значение параметра. Значения параметров приведены ниже по тексту.

Если ППК не обнаружил ошибок при вводе параметра, клавиатура издает 2 коротких звуковых сигнала. В случае ошибки ввод отменяется, ППК издает один длинный сигнал и переходит к вводу номера функции.

**2 Переход в режим программирования**

2.1 Для перехода в режим программирования из режима “клавиатура неактивна” пользователь вводит **[код администратора (6-8 цифр)] [#]**.

ППК проверяет код администратора и, либо переводит клавиатуру в режим программирования с подачей короткого двойного сигнала бипера, либо возвращается в режим “клавиатура неактивна”, с включением бипера на 1 с, извещающем о несоответствии кода администратора.

2.2 Все изменения конфигурации, выполняемые в режиме программирования, записываются в оперативную память ППК. После внесения изменений в конфигурацию ППК, выход из режима

программирования, с сохранением внесенных изменений, осуществляется: [10][#]. ППК выполняет рестарт, выполняет тест-проверку ППК и переходит в режим охраны с новой конфигурацией.

### 3 Изменение параметров шлейфа - функция 1

3.1 Номер функции - 1, номер элемента – от 1 до 128. Допустимые параметры и их значения приведены в таблице 1.

Таблица 1

Код параметра	Описание	Допустимые значения	Комментарий
1	Номер группы, которой принадлежит шлейф	1-128	
2	Номер шлейфа в группе	1-16	
3	Тип шлейфа	1-11,0-нет	Коды типов шлейфов приведены в таблице 2
4	Реакция #1	1-64, 0 - нет	
5	Реакция #2	1-64, 0 – нет	
6	Реакция #3	1-64, 0 – нет	
7	Реакция для сброса пожарного датчика	1-64, 0 - нет	См. комментарии в таблице 2 к шлейфу с кодом 11

Таблица 2 Коды типа шлейфа:

Код	Значение
1	2
0	Шлейф отсутствует
1	Нормальный шлейф
2	Круглосуточный шлейф
3	Точка входа
4	Точка выхода
5	Путь входа
6	Путь выхода
7	Точка входа/выхода
8	Путь входа/выхода
9	Точка входа/путь выхода
10	Тревожный шлейф (при тревоге шлейфа биперы на клавиатурах не включают звуковой сигнал, в остальном шлейф аналогичен круглосуточному).
11	Пассивный пожарный шлейф. Отслеживает только сигналы НОРМА, ПОЖАР, подключается до 20 датчиков. Для этого шлейфа может назначаться реакция IV для управления работой выходных реле или выхода УК, посредством которых выключается электропитание (сброс) пожарных извещателей, включенных в шлейф. Формат реакции: 1) в исходном состоянии при обнаружении тревоги по пожарному шлейфу управляющий выход обесточивает извещатели; 2) по истечении 4с возобновляется питание извещателей, и если в течении 2 с, не обнаруживается по шлейфу состояние НОРМА, то ППК формирует тревожное извещение.
12	Активный пожарный шлейф. Отслеживает сигналы НОРМА, ПОЖАР, НЕИСПРАВНОСТЬ, подключается до 10 датчиков. Для этого шлейфа может назначаться реакция IV для управления работой выходных реле или выхода УК, посредством которых выключается электропитание (сброс) пожарных извещателей, включенных в шлейф. Формат реакции аналогичен пассивному пожарному шлейфу
13	Шлейф КОТРОЛЯ ЛПИ (линия питания извещателей). Отслеживает сигналы НОРМА, НЕИСПРАВНОСТЬ ЛПИ. Формирует сигнал тревоги с задержкой 4-5с после нарушения ЛПИ. Для оповещения НЕИСПРАВНОСТЬ ЛПИ назначается только реакция III.
14	Шлейф контроля НСД (несанкционированного доступа). Активизируется при работе с принтером и СР-панелью.
15	Шлейф контроля сети 220В. Активизируется при работе с принтером и СР-панелью.

**Пример:** [1] [#] [128] [#] [3] [#] [12] [#] – номер функции#128-й элемент(шлейф)#3-й параметр - тип шлейфа#активный пожарный шлейф#.

### 4 Изменение параметров группы – функция 2

4.1 Номер функции - 2, номер элемента – от 1 до 128. Допустимые параметры и их значения приведены в таблице 3.

Таблица 3

Код параметра	Описание	Допустимые значения	Комментарий
1	Флаги		Коды флагов приведены в таблице 4
2	Задержка на вход, с	1-255, 0 - нет	
3	Задержка на выход, с	1-255, 0 - нет	
4	Номер «да/нетной» клавиатуры, используемой для взятия/снятия	1-32, 0 – нет	
5	Номер считывателя идентификаторов пользователя	1-32, 0 – нет	
6	Реакция на взятие группы под охрану	1-64, 0 – нет	
7	Реакция на снятие группы с охраны	1-64, 0 - нет	
8	Добавить клавиатуру в список разрешенных клавиатур для этой группы	1-32, 0 – добавить все	
9	Удалить клавиатуру из списка разрешенных для этой группы	1-32, 0 – удалить все	
10	Присвоить номер помещения	XXXXX	

Таблица 4 Флаги группы

Код	Значение
0	Группа отсутствует
1	Группа присутствует, взятие только по клавиатуре или только по считывателю идентификаторов ( если есть)
3	Группа присутствует, взятие по тактике «ИЛИ»
5	Группа присутствует, взятие по тактике «И»

Примечание - Если создается новая группа, не имеющая «да/нетной» клавиатуры и ТМ считывателя, то необходимо обязательно отменить установки «по умолчанию» – 1) [2] [#] [№группы] [#] [4] [#] [0] [#]; 2) [2] [#] [№группы] [#] [5] [#] [0] [#];.

**Пример:** [2] [#] [128] [#] [2] [#] [30] [#] – номер функции#128-й элемент(группа) #задержка на вход#30с#.

### 5 Изменение параметров управляемого выхода – функция 3

5.1 Номер функции - 3, номер элемента (УК или реле) – от 1 до 64. Элемент 1 – всегда управляемый выход «УК». Параметры и их значения приведены в таблице 5.

Таблица 5

Код параметра	Описание	Допустимые значения	Комментарий
1	Флаги		Коды флагов приведены в таблице 6
2	Код реакции	0-127	Коды реакций приведены в таблице 7
3	Задержка перед включением, с	1-255, 0 – нет	

Таблица 6 Флаги управляемого выхода

Код	Значение
1	2
0	Отсутствует
1	Вход присутствует, при тревоге активизируется на время, указанное в коде реакции
3	То же, что 1, плюс инверсия выхода (только для УК)
33	Выход присутствует, при тревоге включается до снятия шлейфа с охраны (но не менее времени, указанного в коде реакции)

Продолжение таблицы 6

1	2
35	То же, что 33, плюс инверсия выхода (только для УК)
65	Выход присутствует, при тревоге включается до восстановления шлейфа в норму (но не менее времени, указанного в коде реакции)

67	То же, что 65, плюс инверсия выхода (только для УК)
97	Выход присутствует, включается до снятия с охраны <u>ИЛИ</u> до восстановления в норму (но не менее времени, указанного в коде реакции)
99	То же, что 97, плюс инверсия выхода (только для УК)
129	Выход присутствует. Предназначен для включения по взятию/снятию групп(ы) с охраны
131	То же, что 129, плюс инверсия выхода (только для УК)
161	Выход присутствует, предназначен для включения по взятию/снятию групп(ы) с охраны. Включается до обратного изменения статуса (но не менее времени, указанного в коде реакции)
163	То же, что 161, плюс инверсия выхода (только для УК)

Таблица 7 Коды реакций

Включено (с) x выключено (с)	Время реакции							
	бесконечно	1 мин	2 мин	4 мин	10 мин	20 мин	40 мин	60 мин
Выключен	0	16	32	48	64	80	96	112
1x1	1	17	33	49	65	81	97	113
1x2	2	18	34	50	66	82	98	114
1x10	3	19	35	51	67	83	99	115
2x1	4	20	36	52	68	84	100	116
2x2	5	21	37	53	69	85	101	117
2x10	6	22	38	54	70	86	102	118
4x4	7	23	39	55	71	87	103	119
4x60	8	24	40	56	72	88	104	120
Резерв	9	25	41	57	73	89	105	121
Резерв	10	26	42	58	74	90	106	122
30x30	12	28	44	60	76	92	108	124
45x60	13	29	45	61	77	93	109	125
60x60	14	30	46	62	78	94	110	126
Включен	15	31	47	63	79	95	111	127

**Примечание** - при времени реакции «бесконечно» и установке флагов 33, 35, 65, 67, 97, 99, 161, 163 работа выхода будет ограничена условиями, оговоренными в соответствующих флагах.

Если время реакции конечно, работа выхода будет продлена до возникновения условий, оговоренных в соответствующих флагах.

**Пример:** [3] [#] [1] [#] [2] [#] [21] [#] – номер функции#1-й элемент(вых.УК)#код параметра-2 (вид и время реакций)#код реакции (2с включено x 2с выключено в течении 1-й минуты)#.

## 6 Изменение параметров сменного адаптера или клавиатуры – функция 4

6.1 Номер функции – 4, номер элемента (модуль СМ, адаптеры, клавиатуры): 1-32. Допустимые параметры и их значения приведены в таблице 8.

Таблица 8

Код параметра	Описание	Допустимые значения	Комментарий
1	Флаги		Значения приведены в таблице 9
2	Реакция ППК на взлом адаптера или клавиатуры	1-64, 0 - нет	№ управляемого выхода
3	Реакция ППК на отсутствие связи с адаптером или клавиатурой	1-64, 0 – нет	№ управляемого выхода
4	Время нарушения шлейфов для формирования тревоги (только для охранных шлейфов: Дунай-АД8, Дунай-АД2)		Значения приведены в таблице 10
5	Реакция на аварию питания модуля СМ, адаптера или клавиатуры	1-64, 0 - нет	№ управляемого выхода

Таблица 9 Флаги адаптера или клавиатуры

Код	Значение
0	Отсутствует в сети
1	Присутствует в сети

Таблица 10 Время анализа шлейфов

Код	Значение
0	70 мс
1	128 мс
2	256 мс
3	512 мс

**Пример:** [4] [#] [10] [#] [2] [#] [64] [#] – номер функции#элемент (№ адаптера в структуре)#код параметра (реакция на взлом)#при взломе 10-го адаптера(элемента) активизируется 64-й управляемый выход#.

## 7 Изменение настроек администратора или пользователя – функция 5

7.1 Номер функции – 5, номер элемента (пользователя): 1-128. Пользователь с номером 1 – администратор.

Допустимые параметры и их значения приведены в таблице 11.

Таблица 11

Код параметра	Описание	Допустимые значения	Комментарий
1	Добавление / удаление пользователя	0, 1	0 – удалить пользователя (кроме администратора); 1 – добавить пользователя.
2	Разрешение прав доступа к группам	1-128, 0 - все	№ группы; 0 – разрешить все группы.
3	Запрещение прав доступа к группам	1-128, 0 – все	№ группы; 0 – запретить все группы.

**Пример:** [5] [#] [128] [#] [1] [#] [1] [#] – номер функции#128-й пользователь#код параметра-1 (добавить/удалить пользователя)#значение 1 (добавить)#.

## 8 Установка PIN-кода администратора или пользователя – функция 6

8.1 Номер функции – 6, номер элемента (пользователя): 1-128. Пользователь с номером 1 – администратор. Формат ввода кода:

[6] [#] [Номер пользователя] [#] [PIN-код] [#] [PIN-код] [#]

Длина PIN-кода 4-8 символов для пользователя и 6-8 для администратора.

## 9 Удаление PIN-кода администратора или пользователя – функция 7

9.1 Номер функции – 7, номер элемента (пользователя): 1-128. Пользователь с номером 1 – администратор. Формат ввода кода:

[7] [#] [Номер пользователя] [#] [0] [#] [0] [#]

## 10 Изменение идентификатора пользователя – функция 8

10.1 Номер функции – 8, номер элемента (пользователя)- 1-128. Допустимые параметры и их значения приведены в таблице 12.

Таблица 12

Код параметра	Описание	Допустимые значения	Комментарий
1	Установить в качестве кода пользователя последний считанный с любого считывателя идентификатор	1	
2	Удалить код идентификатора пользователя	1	

**Пример:** [8] [#] [128] [#] [1] [#] [1] [#] – номер функции#элемент128 (пользователь №128)#код параметра (присвоить 128-му пользователю последний считанный код ТМ)#всегда 1#. Для изменения идентификатора пользователя, хотя бы один считыватель идентификаторов до текущего перехода в режим программирования должен быть сконфигурирован и должен работать, иначе чтение идентификатора не выполняется.

## 11 Изменение параметров ППК – функция 9

11.1 Номер функции - 9, номер элемента - 1. Допустимые параметры и их значения приведены в таблице 13.

Таблица 13



Код параметра	Описание	Допустимые значения	Комментарий
1	Протокол обмена с ПЦН		Коды протоколов приведены в таблице 15
2	Реакция на отключение 220В	1-64, 0 - нет	№ управляющего выхода
3	Реакция на взлом ППК	1-64, 0 - нет	№ управляющего выхода
4	Реакция на аварию питания ППК	1-64, 0 - нет	№ управляющего выхода
5	Реакция на ввод кода «по принуждению»	1-64, 0 - нет	№ управляющего выхода

Таблица 14 Протокол связи ППК

Код	Значение
1	Автономная работа
3	АИУС «Каштан», телефонная линия
4	КИСЦО «Дунай», телефонная линия
5	Контрольная панель «СPanel»
8	GSM канал Nokia
10	КИСЦО «Дунай», радиоканал

**Пример:** [9] [#] [1] [#] [1] [#] [4] [#] – номер функции#всегда элемент1#1-й код параметра (протокол работы)#КИСЦО «Дунай», телефонная линия#.

## 12 Сохранение внесенных изменений – функция 10

12.1 Для выхода из режима программирования с сохранением изменений, администратор вводит следующую последовательность: [10] [#].

После этого индикатор «ПРОГР» на системной клавиатуре начинает мигать до завершения процесса записи конфигурации, после чего ППК будет автоматически перезапущен.

## 13 Настройка часов реального времени – функция 11

13.1 Номер функции- 11, номер элемента- 1. Допустимые параметры и их значения приведены в таблице 15.

Таблица 15

Код параметра	Описание	Допустимые значения	Комментарий
1	День	1-31	
2	Месяц	1-12	
3	Год (2 последние цифры, начиная с 2000)	0-99	
4	Часы	0-23	
5	Минуты	0-59	

**Пример:** [11] [#] [1] [#] [1] [#] [17] [#] – номер функции#всегда элемент1#1-й код параметра (день)#17-е число месяца#.

Примечание - После установки даты и времени введенные значения сохраняются без выполнения Ф10.

## 14 Изменение серийного номера сменного адаптера или клавиатуры – функция 12

14.1 Номер функции- 12, номер элемента: 2-32. Формат ввода:

[Номер функции] [#] [Номер элемента] [#] [1 число] [#] [2 число] [#]

Серийный номер микроконтроллера указан на самом микроконтроллере, установленном в устройстве, и состоит из двух 5-значных чисел. Числа вводятся в порядке их записи на микроконтроллере.

14.2 Установка серийного номера сменного адаптера или клавиатуры применяется при «горячей замене» устройства. Новый подключаемый адаптер (клавиатура) **ОБЯЗАТЕЛЬНО** должен быть переведен в режим программирования и быть подключенным функционально и электрически на момент программирования.

Для перевода в режим программирования необходимо на адаптере (клавиатуре) установить переключку (джампер) на контактах, обозначенных "PROG" (см. рисунки в приложениях к руководству по эксплуатации).

ППК дает команду адаптеру (клавиатуре), имеющему указанный серийный номер, на изменение сетевого адреса, чтобы он был таким же, как и предыдущий.

Внимание. После завершения процедуры перепрограммирования ППК сохраните все изменения: 10#. Новый адаптер (клавиатура) переведите из режима программирования в рабочий режим (снять

перемычку) и сделайте рестарт посредством выкл./вкл. напряжения питания адаптера (клавиатуры). Если все выполнено без ошибок, адаптер (клавиатура) начнет работу сразу после рестарта ППК.

## **15. Выход из режима программирования**

15.1 Для выхода из режима программирования пользователь нажимает клавишу [\*]. При этом все изменения, не записанные в память ППК (функция 10), теряются.