

ООО Научно-внедренческая фирма «ВЕНБЕСТ-Лтд»



Прилад приймально-контрольний  
охоронно-пожежний  
**«Дунай-4»**

Прибор приемно-контрольный  
охранно-пожарный  
**«Дунай-4»**

Руководство по эксплуатации  
ААДЮ.425513.004РЭ

Редакция 5.1

02099 г. Киев, ул. Оросительная, 6  
т/ф. 501-26-09  
E-mail: [office@venbest.com.ua](mailto:office@venbest.com.ua)  
<http://www.venbest.com.ua>



## Содержание

<b>1 Описание и работа ППК</b> .....	<b>3</b>
1.1 Назначение ППК "Дунай-4" .....	3
1.2 Технические характеристики ППК .....	4
1.3 Характеристики электропитания ППК .....	7
1.4 Характеристики конструкции .....	7
1.5 Показатели надежности .....	7
1.6 Состав ППК .....	8
1.7 Устройство и работа .....	9
1.7.1 Общие сведения .....	9
1.7.2 Модуль питания .....	10
1.7.3 Режимы работы ППК .....	10
1.8 Программирование ППК .....	14
1.8.1 Заводские установки .....	14
1.8.2 Программирование «Дунай-4.1» и «Дунай-4.2» .....	14
1.8.3 Программирование «Дунай-4.3» (с функциональным блоком «Дунай-4.3.1S») .....	20
1.9 Средства измерения, инструмент и принадлежности .....	25
1.10 Маркировка .....	25
1.11 Упаковка .....	25
<b>2. Использование по назначению</b> .....	<b>26</b>
2.1 Меры безопасности при подготовке изделия .....	26
2.2 Порядок установки, осмотра и проверки готовности .....	26
2.2.1 Меры безопасности при эксплуатации .....	26
2.2.2 Эксплуатационные ограничения .....	26
2.3 Установка ППК. Рекомендации по применению .....	27
2.3.1 Установка .....	27
2.3.2 Рекомендации по подключению электропитания .....	27
2.3.3 Рекомендации по централизованному применению ППК .....	27
2.3.4 Рекомендации по использованию управляющего выхода и реле. ....	27
2.3.5 Рекомендации при проведении монтажа шлейфов .....	28
2.3.6 Рекомендации по подключению пожарных извещателей .....	28
2.4 Проверка готовности ППК к применению .....	29
2.4.1 Включение ППК .....	29
2.4.2 Проверка исполнения «Дунай-4.1» (автономное применение) .....	29
2.4.3 Проверка исполнения «Дунай-4.2» .....	30
2.4.3.1 Проверка исполнения «Дунай-4.2» по автоматизированной тактике .....	30
2.4.3.2 Проверка исполнения «Дунай-4.2» по ручной тактике .....	31
2.4.4 Проверка исполнения «Дунай-4.3» (с функциональным блоком «Дунай-4.3.1S») .....	33
2.4.5 Проверка исполнения «Дунай-4.3» с клавиатурой типа «Дунай-КА» .....	40
2.4.6 Проверка исполнения «Дунай-4.3» со считывателем «Дунай-СТМ» .....	40
<b>3 Техническое обслуживание</b> .....	<b>41</b>
3.1 Общие указания .....	41
3.2 Меры безопасности .....	41
3.3 Порядок технического обслуживания .....	41
3.4 Проверка работоспособности изделия после технического обслуживания .....	41
<b>4 Текущий ремонт</b> .....	<b>41</b>
<b>5 Хранение</b> .....	<b>41</b>
<b>6 Транспортирование</b> .....	<b>41</b>
<b>7 Сведения об утилизации</b> .....	<b>41</b>
Приложение А Определения типов шлейфов .....	42
Приложение Б Схема размещения модулей ППК .....	44
Приложение В Вид панели функционального блока ППК .....	44
Приложение Г Вид модулей .....	45
Приложение Д Диаграммы состояний шлейфов .....	47
Приложение Е Схемы включения пожарных извещателей в пожарные шлейфы .....	47
Приложение Ж Схемы подключений .....	49

Настоящее руководство распространяется на приборы приемно-контрольные охранно-пожарные «Дунай-4» и его исполнения: «Дунай-4.1», «Дунай-4.2» и «Дунай-4.3» (с функциональным блоком «Дунай-4.3.1S»), и именуемые далее по тексту «ППК».

## 1 Описание и работа ППК

### 1.1 Назначение ППК «Дунай-4»

1.1.1 ППК «Дунай-4», предназначены для приема извещений по шлейфам сигнализации от извещателей или от других ППК, в том числе от ППК типа «Дунай», «ВБД4», «ВБД6», преобразования сигналов, выдачи извещений для непосредственного восприятия человеком и (или) дальнейшей передачи извещений на пульт централизованного наблюдения и (или) включения внешнего оповещателя.

1.1.2 ППК обеспечивает автономное или централизованное применение.

Автономное применение используется для охраны локальных объектов без передачи извещений о тревоге на пульт централизованного наблюдения (ПЦН).

Централизованное применение обеспечивает работу ППК в составе систем тревожной сигнализации с использованием каналов связи для передачи на ПЦН извещений о тревоге.

1.1.3 ППК «Дунай-4» изготавливаются в трех исполнениях: «Дунай-4.1», «Дунай-4.2» и «Дунай-4.3». Варианты исполнения ППК по способу применения представлены в таблице 1.

(  
Таблица 1

Вид применения ППК	Исполнение ППК		
	Дунай-4.1	Дунай-4.2	Дунай-4.3
1 Автономное применение для охраны объектов:			
- без передачи извещений на ПЦН	+	+	+
- с передачей извещений на мобильный телефон в формате SMS сообщений сети GSM 900/1800	-	-	+
2 Централизованное применение с автоматизированной тактикой охраны в составе СПДИ «Дунай-XXI» <sup>1)</sup> , «Дунай-ПРО»:			
- с передачей извещений на ПЦН по занятой телефонной линии городской телефонной сети (ГТС)	-	+	-
- с передачей извещений на ПЦН по сети сотовой радиосвязи стандарта GSM900/1800 в режиме GPRS и в режиме передачи SMS	-	-	+
3 Централизованное применение с ручной тактикой охраны в составе СПДИ «Дунай-XXI», СПИ «Центр», «Нева», «Атлас»	-	+	-
<sup>1)</sup> На ПЦН «Дунай» должна быть установлена версия ПО «Дунай-XXI» не ниже 2001.12.05 или «Дунай-ПРО». При заведении ППК в базу должен быть использован «Тип протокола»: «ВБД4».			

1.1.4 Климатическое исполнение ППК по условиям размещения на объекте удовлетворяют по ГОСТ 15150 группе УХЛ, категории изделия 3.1, а именно:

1) ППК могут эксплуатироваться в закрытых, не отапливаемых с естественной вентиляцией помещениях с регулируемым климатом в диапазоне рабочих температур окружающей среды от минус 10 до плюс 40°С;

2) ППК устойчивы к воздействию повышенной относительной влажности среды не более 93% при температуре окружающей среды не выше плюс 30°С;

3) ППК, упакованные в транспортную тару, устойчивы к воздействию температуры окружающей среды от минус 25 до плюс 55°С и относительной влажности воздуха 95 % при температуре не выше плюс 35°С.

## 1.2 Технические характеристики ППК

1.2.1 ППК обеспечивает показатели, приведенные в таблице 2.

Таблица 2

Параметр	Исполнение ППК		
	Дунай-4.1	Дунай-4.2	Дунай-4.3
1 Информационная емкость (количество шлейфов)	4		
2 Информативность (перечень извещений приведен в таблице 3), ед., не менее	12		
3 Реакция на разрыв шлейфа: - формируется извещение при нарушении шлейфа длительностью, мс, и более;  - отсутствует при нарушении шлейфа длительностью, мс, и менее	70		
	50		
4 Количество программируемых групп шлейфов (минимальное количество шлейфов в группе – 1, максимальное - 4), не более	от одной до четырех		
5 Количество пользователей (ключей доступа) для доступа к управлению взятием/снятием групп (размер Pin-кода – до 4 цифр)	24		
6 Наличие памяти тревог	+	+	+
7 Длительность извещения о тревоге, не менее, с	-	2	-
8 Параметры шлейфа: - сопротивление проводов шлейфа (без сопротивления выносного резистора), не более, Ом - сопротивление утечки между проводами и каждым проводом и землей, не менее: для охранного шлейфа, кОм для пожарного шлейфа, кОм - сопротивление выносного резистора, кОм	330		
	20		
	50		
	2,7		
9 Напряжение на контактах в точках подключения шлейфа (при разомкнутом шлейфе), В, не менее	10		
10 Постоянный ток в шлейфе с учетом сопротивления утечки по п. 8, мА	от 1,1 до 2,5		
11 Количество выходных реле (переключающийся контакт, коммутируемая мощность не менее 6 Вт), шт	1	1	-
12 Наличие управляемого выхода «УК» типа «открытый коллектор», обеспечивающего коммутируемый ток не более 0,3 А при напряжении постоянного тока не более 14 В.	+	+	+
13 Автономное применение ППК для охраны объектов без передачи извещений на ПЦН	+	+	+
14 Централизованное применение ППК по автоматизированной тактике охраны в составе СПДИ «Дунай-ХХI», «Дунай-ПРО» с передачей извещений на ПЦН по занятой телефонной линии ГТС	-	+	-
15 Централизованное применение с ручной тактикой охраны в составе СПДИ «Дунай-ХХI», СПИ «Центр», «Нева», «Атлас»	-	+	-
16 Централизованное применение ППК по автоматизированной тактике охраны в составе СПДИ «Дунай-ХХI», «Дунай-ПРО» с передачей извещений на ПЦН по сети сотовой радиосвязи стандарта GSM900/1800 в режиме GPRS и в режиме передачи SMS	-	-	+
17 Автономное применение ППК с передачей извещений на мобильный телефон в формате SMS сообщений сети GSM 900/1800	-	-	+
18 Время технической готовности, не более, с	60		

## 1.2.2 Перечень извещений, формируемых ППК приведен в таблице 3.

Таблица 3

Перечень извещений	Условия формирования	Состояние индикатора
1	2	3
1 Тревожные извещения: - ТРЕВОГА (обрыв шлейфа)	При увеличении полного сопротивления шлейфа больше 3,51 кОм, при этом помещение (группа) должно быть «взято под охрану».	Индикатор состояния шлейфа мигает с периодом 250 мс (скважность 2) до восстановления шлейфа в «норму», но не менее 1 минуты. Для исполнения «Дунай-4.2» извещение должно передаваться на ПЦН, для «Дунай-4.3» - на ПЦН или мобильный телефон <sup>1)</sup> .
- ТРЕВОГА (КЗ шлейфа)	При уменьшении полного сопротивления шлейфа меньше 1,89 кОм, при этом помещение (группа) должно быть «взято под охрану».	То же
- АККУМУЛЯТОР РАЗРЯЖЕН	При пропадании напряжения электросети и снижении напряжения на клеммах аккумулятора до (10,8±0,25) В.	Индикатор «ПТ/РА» мигает с периодом 0,25 с (скважность 2). Для исполнения «Дунай-4.2» извещение должно передаваться на ПЦН, для «Дунай-4.3» - на ПЦН или мобильный телефон <sup>2)</sup> .
- ОТКРЫТА ДВЕРЦА	При открывании дверцы корпуса ППК.	Индикатор не предусмотрен. В исполнении «Дунай-4.1» включается бипер на время до закрытия дверцы. Для исполнения «Дунай-4.2» извещение должно передаваться на ПЦН, для «Дунай-4.3» - на ПЦН или мобильный телефон <sup>2)</sup> .
СНЯТИЕ ПО ПРИНУЖДЕНИЮ	При вводе кода пользователя, в котором значение последней цифры кода на единицу больше.	Индикатор «СНЯТО» включается, «ВЗЯТО» - выключается. Для исполнения «Дунай-4.2» извещение должно передаваться на ПЦН, для «Дунай-4.3» - на ПЦН или мобильный телефон <sup>2)</sup> .
2 Заявочные извещения: - ОТСУТСТВИЕ СЕТИ 220В	При отключении напряжения электросети 220 В в цепи электропитания ППК.	Индикатор «ПТ/РА» мигает с периодом 0,5 с (скважность 2) до включения напряжения сети. Для исполнения «Дунай-4.2» извещение должно передаваться на ПЦН, для «Дунай-4.3» - на ПЦН или мобильный телефон <sup>2)</sup> .
- ОБРЫВ ШЛЕЙФА	При увеличении полного сопротивления шлейфа (сопротивление выносного резистора, провода шлейфа и цепей утечки) больше 3,51кОм, при этом помещение (группа) должно быть «снято» с охраны (с учетом выносного резистора, провода шлейфа и цепей утечки).	Индикатор состояния шлейфа выключен до восстановления шлейфа в норму или переходе шлейфа в другое состояние. Для исполнений «Дунай-4.2» и «Дунай-4.3» извещение должно передаваться на ПЦН при опросе состояния ППК <sup>2)</sup> .
-ЗАКРЫТА ДВЕРЦА	При закрытии дверцы корпуса ППК	Индикатор не предусмотрен. Для исполнения «Дунай-4.1» включается прерывистый сигнал бипера до закрытия дверцы. Для исполнения «Дунай-4.2» извещение должно передаваться на ПЦН, для «Дунай-4.3» - на ПЦН или мобильный телефон <sup>2)</sup> .
- ШЛЕЙФ НЕИСПРАВЕН (сопротивление шлейфа меньше нормы)	При уменьшении полного сопротивления шлейфа меньше 1,89 кОм, при этом помещение (группа) должно быть «снято с охраны».	Индикатор состояния шлейфа, включается на 0,25 с с периодом 1с до восстановления шлейфа в норму или перехода шлейфа в другое состояние. Для исполнения «Дунай-4.2» извещение должно передаваться на ПЦН, для «Дунай-4.3» - на ПЦН или мобильный телефон <sup>2)</sup> .

Продолжение таблицы 3

1	2	3
3 Служебные извещения: - СНЯТО	При снятии с охраны помещения (группы шлейфов)	Индикатор "СНЯТО" включается, "ВЗЯТО" - выключается. Для исполнения «Дунай-4.2» извещение должно передаваться на ПЦН, для «Дунай-4.3» - на ПЦН или мобильный телефон <sup>2)</sup> .
- ВЗЯТО	При взятии под охрану помещения (группы шлейфов)	Индикатор "ВЗЯТО" включается, "СНЯТО" - выключается. Для исполнения «Дунай-4.2» извещение должно передаваться на ПЦН, для «Дунай-4.3» - на ПЦН или мобильный телефон <sup>2)</sup> .
- НОРМА ШЛЕЙФА	Полное сопротивление цепи шлейфа, равное (2,7±0,81) кОм	Индикатор, отображающий состояние шлейфа, включен. Для исполнения «Дунай-4.2» извещение должно передаваться на ПЦН, для «Дунай-4.3» - на ПЦН или мобильный телефон <sup>2)</sup> .
- СЕТЬ 220В В НОРМЕ	При восстановлении напряжения электросети 220В в цепи электропитания ППК.	Индикатор «ПТ/РА» включен. Для исполнения «Дунай-4.2» извещение должно передаваться на ПЦН, для «Дунай-4.3» - на ПЦН или мобильный телефон <sup>2)</sup> .
- ПИТАНИЕ ДЛЯ АККУМУЛЯТОРА В НОРМЕ	При наличии напряжения электросети 220В и заряде аккумулятора	Индикатор не предусмотрен. Для исполнения «Дунай-4.2» извещение должно передаваться на ПЦН, для «Дунай-4.3» - на ПЦН или мобильный телефон <sup>2)</sup> .
<p><sup>1)</sup> Для исполнения «Дунай-4.2» в применении по ручной тактике охраны извещения ТРЕВОГА (обрыв шлейфа) и ТРЕВОГА (КЗ шлейфа) передаются как ТРЕВОГА (шлейфа).</p> <p><sup>2)</sup> Для исполнения «Дунай-4.2» в применении по ручной тактике охраны извещения не передаются на ПЦН.</p> <p>Примечания.</p> <p>1 Полное сопротивление шлейфа – суммарное сопротивление выносного резистора в цепи шлейфа и проводов шлейфа с учетом сопротивления утечки по п. 8 таблицы 2.</p> <p>2 Зоны неопределенности, в пределах которых не гарантируется однозначное определение состояния шлейфа, составляют сопротивление ±75 Ом относительно верхнего и нижнего пределов номинального значения сопротивления шлейфа.</p>		

1.2.3 ППК «Дунай-4» исполнений «Дунай-4.1», «Дунай-4.2», «Дунай-4.3» состоит из функционального блока соответствующего исполнения («Дунай-4.1», «Дунай-4.2», «Дунай-4.3.1S»), модуля питания «Дунай-ИС05» и резервного источника (аккумулятора 12 В 2,4 Ач).

В исполнениях ППК дополнительно установлены:

- в «Дунай-4.2»: узел сопряжения с телефонной линией на модуле «Дунай-4СМ2» функционального блока;

- в «Дунай-4.3»: радиотерминал приема/передачи извещений в режиме GPRS и в режиме передачи SMS сети GSM 900/1800 на модуле «Дунай-С1041S» функционального блока, модуль для подключения внешних связей «Дунай-М1043» в корпусе ППК.

1.2.5 Клавиатура функционального блока обеспечивает выполнение режимов:

1) дежурный (клавиатура не активна);

2) просмотр состояния групп. Понятия «состояние группы» шлейфов и «состояние помещений»

эквивалентны;

3) просмотр памяти тревог;

4) просмотр состояния шлейфов групп (помещений);

5) программирования;

6) сервисный;

7) просмотр состояния радиотерминала;

8) тест проверки исправности индикаторов.

При программировании или выборе сервисного режима ППК не выполняет функции охраны.

1.2.6 В централизованном применении исполнение ППК «Дунай-4.2» обеспечивает функционирование:

- в составе СПДИ «Дунай-XXI», «Дунай-ПРО», при этом передача извещений на ПЦН обеспечивается при подключении ППК к ретрансляторам «Дунай-Р1000» или «Дунай-Р»;

- в составе КИСЦН «Дунай» или АИУС «Каштан», при этом передача извещений на ПЦН обеспечивается через ретранслятор «Дунай-Р» или «Каштан» соответственно.

1.2.7 ППК обеспечивает контроль несанкционированного доступа внутрь корпуса. В автономном применении при открытии дверцы корпуса ППК (для исполнений «Дунай-4.1», «Дунай-4.2») реле включается на 1 минуту, если до этого оно не было включено, бипер выдает сигнал длительностью 0,5 с раз в секунду до закрытия дверцы.

В централизованном применении при открытии дверцы корпуса ППК на ПЦН передается извещение ДВЕРЦА ОТКРЫТА, при закрытии – ДВЕРЦА ЗАКРЫТА. При централизованном применении с ручной тактикой охраны бипер выдает сигнал длительностью 0,5 с раз в секунду до закрытия дверцы.

### 1.3 Характеристики электропитания ППК

1.3.1 ППК обеспечивает круглосуточное функционирование при электропитании от сети переменного тока напряжением от 187 до 242 В частотой  $(50\pm 1)$  Гц.

1.3.2 ППК обеспечивает автоматическое переключение на электропитание от резервного источника (аккумулятора) при отключении напряжения сети и обратно без выдачи тревожного извещения. Напряжение аккумулятора - от  $(10,8\pm 0,25)$  до  $(13,6\pm 0,2)$  В.

1.3.3 Время работы ППК в нормальных климатических условиях от встроенного, заряженного до полной емкости, аккумулятора напряжением 12 В емкостью 2,3 А·ч в «дежурном» режиме не менее 12 часов, и еще в режиме «тревога» - не менее четырех часов.

1.3.4 ППК обеспечивает заряд разряженного до  $(10,8\pm 0,25)$  В аккумулятора. Время заряда не более 24 ч. ППК ограничивает ток заряда на уровне  $(0,2\pm 0,02)$  А.

1.3.5 ППК обеспечивает электропитание подключенных к нему внешних потребителей напряжением постоянного тока от 10,5 до 13,8 В при токе нагрузки не более 0,35 А и пульсациях выходного напряжения (двойная амплитуда) не более 100 мВ.

При подключении внешней нагрузки с током потребления больше 0,35 А электропитание нагрузки осуществлять от дополнительного источника, имеющего резервный аккумулятор.

1.3.6 Потребляемая ППК мощность от сети переменного тока при напряжении 242 В в «дежурном» режиме, не более 9 ВА, режиме «Тревога» не более 11 ВА.

1.3.7 Потребляемый ППК ток от аккумулятора при отсутствии сети в «дежурном» режиме не более 0,2 А, режиме «Тревога» не более 0,25 А.

### 1.4 Характеристики конструкции

1.4.1 Габаритные размеры корпуса ППК не более: ширина – 230 мм, высота – 230 мм, глубина – 100 мм.

Габаритные размеры корпуса функционального блока при отдельной установке его от корпуса ППК, не более: ширина – 175 мм, высота – 100 мм, глубина – 30 мм.

1.4.2 Масса ППК с аккумулятором (без упаковки), не более, 5 кг.

### 1.5 Показатели надежности

1.5.1 Средняя наработка на отказ, не менее 18000 ч. Возникшие при эксплуатации неисправности вставок плавких, устраняемые дежурным персоналом, отказом не считаются.

1.5.2 Среднее время восстановления работоспособного состояния, не более 1,5ч.

1.5.3 Средний полный срок службы, не менее 8 лет.

1.5.4 Средний срок сохраняемости - не более 1 года.

## 1.6 Состав ППК

1.6.1 Комплект поставки ППК приведен в таблице 4.

Таблица 4

Обозначение	Наименование	Количество по исполнениям ППК		
		Дунай-4.1	Дунай-4.2	Дунай-4.3
ААДЮ.425513.004	Прибор приемно-контрольный охранно-пожарный «Дунай-4.1»	1	-	-
ААДЮ.425513.004-01	Прибор приемно-контрольный охранно-пожарный «Дунай-4.2»	-	1	-
ААДЮ.425513.004-02	Прибор приемно-контрольный охранно-пожарный «Дунай-4.3»	-	-	1
КОВЕ HV2,3-12 12V 2,4A-h	Аккумуляторная батарея	1 <sup>1)</sup>	1 <sup>1)</sup>	1 <sup>1)</sup>
ААДЮ.425513.004РЭ	Руководство по эксплуатации	1	1	1
ААДЮ.425513.004ПС	Паспорт	1	-	-
ААДЮ.425513.004-01ПС	Паспорт	-	1	-
ААДЮ.425513.004-02ПС	Паспорт	-	-	1
ААДЮ.425953.039	Комплект ЗИП	1	1	1
ААДЮ.425951.008	Комплект монтажных частей	1	1	1
ААДЮ.425951.009	Комплект монтажных частей	1 <sup>2)</sup>	1 <sup>2)</sup>	1 <sup>2)</sup>
ААДЮ.425955.003	Упаковка	1	1	1
<p><sup>1)</sup> Допускается замена на аккумуляторную батарею другого типа при сохранении технических характеристик и конструкции. По согласованию с заказчиком допускается поставка без аккумуляторной батареи. Аккумуляторная батарея поставляется в отдельной от ППК упаковке.</p> <p><sup>2)</sup> Поставляется при указании в договоре на поставку. Заглушка ААДЮ.735312.006, входящая в комплект, заказывается при отдельной установке по месту применения ППК и функционального блока.</p>				
<p><b>Примечание.</b> Извещатели, световой и звуковой оповещатели, кабельная продукция и другие материалы, необходимые для внешних соединений ППК, сменных адаптеров и клавиатур, в комплект поставки не входят. Они заявляются и обеспечиваются заказчиком на основании заказной спецификации проектной организации (подразделения), осуществляющей разработку проекта по оборудованию объекта заказчика охранно-пожарной сигнализацией.</p>				



## 1.7 Устройство и работа

### 1.7.1 Общие сведения

1.7.1.1 ППК «Дунай-4» исполнений «Дунай-4.1», «Дунай-4.2», «Дунай-4.3» состоит из функционального блока соответствующего исполнения («Дунай-4.1», «Дунай-4.2», «Дунай-4.3.1S»), установленного на дверце корпуса ППК, модуля питания «Дунай-ИС05» и резервного источника (аккумулятора 12 В 2,4 Ач), установленных внутри корпуса.

В исполнениях ППК дополнительно установлены:

- в «Дунай-4.2»: узел сопряжения с телефонной линией на модуле «Дунай-4СМ2» функционального блока;

- в «Дунай-4.3»: радиотерминал приема/передачи извещений в режиме GPRS и в режиме передачи SMS сети GSM 900/1800 на модуле «Дунай-С1041S» функционального блока, модуль для подключения внешних связей «Дунай-М1043» в корпусе ППК.

Схема размещения модулей ППК показана на рисунке Б.1 приложения Б.

1.7.1.2 Функциональный блок состоит из корпуса, в котором установлен системный модуль соответствующего исполнения: «Дунай-4СМ1», «Дунай-4СМ2», «Дунай-С1041S». В функциональных блоках всех исполнений размещены функциональные узлы ППК:

- контроллер с узлом обработки входных сигналов;

- выходные управляемые элементы: ключ типа «открытый коллектор» и для исполнений «Дунай-4.1», «Дунай-4.2» – реле;

- узел индикации с девятью светодиодами;

- клавиатура.

Внешний вид панели функционального блока ППК показан на рисунке В.1 приложения В.

1.7.1.3 Светодиодные индикаторы, размещенные на передней панели функционального блока ППК, отображают:

«1»–«4» - состояния шлейфов;

«ВЗЯТО» - помещение (группа) под охраной;

«СНЯТО» - помещение (группа) снято (снята) с охраны;

«ПОДТВ ВЗЯТИЯ» - подтверждение пользователю о взятии под охрану помещения (группы);

«ПТ/РА» - наличие напряжения сети или разряд аккумулятора.

Также индикаторы используются для отображения информации при программировании и в сервисном режиме.

1.7.1.4 На лицевой панели под открывающейся дверцей размещены клавиши клавиатуры, предназначенные для:

[0], [1]-[9] - ввода цифровых данных;

[#] - подтверждения ввода данных;

[\*] - отмены данных, операции, последнего действия;

[◀][▶] - используется в «Дунай-4.3» для выбора номера функции при программировании;

[▲],[▼] - используется в «Дунай-4.3» для выбора кода параметра функции при программировании.

1.7.1.5. Клеммы для подключения внешних связей к ППК исполнений «Дунай-4.1» и «Дунай-4.2» расположены на плате системного модуля (см. рисунок Г.1 приложения Г), а к ППК исполнения «Дунай-4.3» - на отдельном модуле «Дунай-М1043», который соединен с функциональным блоком ленточным кабелем (см. рисунки Г2 и Г3 приложения Г):

«L1», «L2» - для подключения входящей занятой телефонной линии от АТС (от ретранслятора), контакты используются только в исполнении «Дунай-4.2»;

«Т1», «Т2» - для подключения телефонного аппарата абонента (исходящая линия), контакты используются только в исполнении «Дунай-4.2»;

«Z1»-«Z4» - для подключения шлейфов. При отсутствии шлейфа в конфигурации ППК к контактам неиспользуемого шлейфа допускается не подключать выносной резистор;

«└» - общий провод (схемная земля);

«PV» - для подключения выносного индикатора подтверждения взятия под охрану;

«ТАМ» - для подключения кнопки TAMPER, установленной в корпусе ППК последовательно с аналогичной кнопкой функционального блока;

«UK» - коммутируемый выход для управления периферийным оборудованием;

«RL1» - коммутируемый контакт реле (кроме исполнения «Дунай-4.3»);

«RL2» - контакт реле (кроме исполнения «Дунай-4.3»); контакт блока зажимов может быть подключен к нормально замкнутому или разомкнутому контакту реле, выбор типа контакта

осуществляется установкой перемычки на плате модуля между контактными площадками «с» и «в» или «а» и «в»;

«+12V» - для подключения цепи электропитания;

«KS» - для подключения цепи контроля выключения напряжения сети 220В от модуля питания «Дунай-ИС05».

Дополнительно в исполнении «Дунай-4.3» (с функциональным блоком «Дунай-4.3.1S»):

«SET» - для подключения устройства взятия/снятия (релейная клавиатура типа «Дунай-КА»);

«TM», «RO», «GO» – для подключения «Дунай-СТМ» - устройства считывания кода контактных электронных ключей iButton DS1990A (Dallas Touch Memory).

## 1.7.2 Модуль питания

1.7.2.1 Модуль питания выполнен по схеме импульсного преобразователя с максимальным выходным током на нагрузке 0,5 А. Аккумулятор подключен в «буфер» к выходным контактам через узел ограничения тока заряда.

1.7.2.2 При отключении напряжения в электросети включается индикатор ПТ/РА с периодом 500 мс скважность 2, а ППК переключается на работу от аккумулятора. При восстановлении напряжения в сети 220 В, ППК формирует извещение СЕТЬ 220В В НОРМЕ и включает индикатор ПТ/РА с постоянным свечением.

1.7.2.3 При разряде аккумулятора до  $(10,8 \pm 0,25)$  В ППК формирует извещение АККУМУЛЯТОР РАЗРЯЖЕН и включает индикатор ПТ/РА с периодом 250 мс скважность 2. При этом бипер выдает двойной короткий сигнал раз в две секунды.

1.7.2.4 При разряде аккумулятора ниже  $(10,0 \pm 0,6)$  В и отсутствии напряжения электросети модуль питания автоматически выключается.

**Внимание.** Модуль питания включается автоматически при подключении к нему аккумулятора с напряжением на клеммах не менее 12 В и отсутствии напряжения в электросети.

1.7.2.5 При заряде аккумулятора напряжение на контактах «12V» модуля увеличивается по мере заряда аккумулятора.

1.7.2.6 Цепь подключения клемм аккумулятора к модулю питания защищена вставкой плавкой FU1 1А, которая находится на плате модуля питания.

1.7.2.7 Цепь электропитания от электросети 220 В защищена вставкой плавкой FU1 0,25А, которая находится в блоке сетевых зажимов, установленных в корпусе ППК.

## 1.7.3 Режимы работы ППК

1.7.3.1 ППК, независимо от вида применения, может находиться в одном из состояний:

- РАБОТА;
- ПРОГРАММИРОВАНИЕ;
- СЕРВИСНЫЕ РАБОТЫ.

1.7.3.2 В состоянии **РАБОТА** выполняются режимы:

- 1) дежурный;
- 2) просмотр состояния групп;
- 3) просмотр состояния шлейфов группы;
- 4) изменение охранного состояния группы (взятие/снятие под охрану);
- 5) просмотр памяти тревог;

В **дежурном режиме** ППК находится всегда при отсутствии каких-либо сформированных извещений для передачи на внешнее устройство или на ПЦН.

В дежурном режиме может быть выполнен перевод ППК в один из перечисленных выше режимов работы. В этом режиме:

1) индикатор желтого цвета «ПТ/РА»:

- включен – при наличии напряжения электропитания от сети 220 В;

- мигает с периодом 500 мс скважность 2 при отключении напряжения сети;

- мигает с периодом 250 мс скважность 2 при отсутствии напряжения сети и разряде аккумулятора до 10,8 В;

- выключен – при отсутствии напряжения сети и разряде аккумулятора ниже 10 В.

2) индикатор «ПОДТВ ВЗЯТИЯ» красного цвета:

- непрерывно светится, если помещение (группа шлейфов) взято под охрану и получено подтверждение от ПЦН о взятии под охрану;

- мигает с периодом 250 мс скважность 2 при фиксации тревоги по шлейфу и записи ее в память тревог;

- мигает с периодом 500 мс скважность 2 при блокировке взятия под охрану, если ППК охраняет только одну группу;
- отображает коды параметров в режиме программирования;
- не светится, если нет записей в памяти тревог или группа (группы) снята с охраны.

В **режиме просмотра состояния групп** может быть выполнен просмотр числа охраняемых групп и состояния каждой группы. Для перехода в этот режим из дежурного режима необходимо с клавиатуры ввести последовательность [0] [#], при этом прием последовательности бипер подтвердит двумя короткими сигналами.

В этом режиме индикаторы «1» - «4» отображают состояние групп, причем, индикатор «1» отображает состояние группы 1, «2» – группы 2 и т.д. Включены или мигают только светодиоды групп, введенных в конфигурацию ППК при программировании.

Индикаторы мигают в форматах:

- с периодом 250 мс при скважности 2 при тревоге по группе, взятой под охрану;
- с периодом 500 мс при скважности 2 при блокировке взятия группы под охрану.

Индикаторы выключены для отсутствующих и снятых с охраны групп.

Для выхода из режима и возврата в дежурный режим необходимо нажать клавишу [\*].

В **режиме просмотра состояния шлейфов группы** может быть выполнен просмотр на индикаторах «1» - «4» состояния шлейфов группы. Для перехода в этот режим необходимо в дежурном режиме или в режиме просмотра состояния групп с клавиатуры ввести последовательность

[номер группы] [#].

Если группа с запрашиваемым номером присутствует в конфигурации ППК, бипер подтвердит двумя короткими сигналами прием запроса. При запросе несуществующей группы возможность просмотра будет отвергнута, о чём бипер сообщит одним коротким и одним длинным сигналами.

В этом режиме индикаторы могут отображать следующие состояния шлейфов:

- индикатор включен – шлейф находится в состоянии НОРМА;
- индикатор выключен, когда группа под охраной - шлейф не принадлежит просматриваемой группе;
- индикатор выключен, когда группа снята с охраны - шлейф либо не принадлежит группе, либо его сопротивление выше нормы;
- индикатор мигает с периодом 250 мс при скважности 2 – шлейф находится в состоянии ТРЕВОГА;
- индикатор мигает с периодом 1 с при скважности 8 (кратковременно вспыхивает) – сопротивление шлейфа меньше нормы.

Бипер генерирует двойной короткий сигнал раз в секунду при тревоге в течение 1 минуты или до нажатия клавиши [#] (кроме тревожного шлейфа).

В режиме просмотра состояния шлейфов группы выполняется **изменение охранного состояния группы (взятие/снятие под охрану)**. Для этого в этом режиме необходимо ввести: [код доступа пользователя] [#] (в заводских установках код «789» по умолчанию для пользователя №1). Порядок назначения, изменения, удаления кодов пользователей приведен в 1.8 настоящего руководства.

Правильный ввод бипер подтверждает двумя короткими сигналами, а выбранная группа поменяет свое состояние на противоположное. Например, если группа взята под охрану – будет снята (выключится индикатор ВЗЯТО и включится индикатор СНЯТО) или наоборот, если все шлейфы в норме, либо по истечении времени задержки на вход/выход. При неправильном вводе кода доступа пользователя бипер просигналил одним коротким и одним длинным сигналами и охранный статус группы не изменится.

При централизованной охране с автоматизированной тактикой действует снятие группы по принуждению, когда введен код доступа пользователя на единицу превышающий запрограммированный код.

Для выхода из режима просмотра состояния шлейфов группы и перехода в дежурный режим ввести [\*].

В **режиме просмотра памяти тревог** может быть выполнен просмотр последовательности нарушения шлейфов охраняемой группы.

Для перехода в этот режим из режима просмотра состояния шлейфов группы необходимо ввести последовательность [9] [#], при этом прием последовательности бипер подтвердит двумя короткими сигналами.

В этом режиме индикаторы «1» - «4» могут отображать:

- индикатор выключен – нет тревоги шлейфа;
- индикатор мигает с периодом 250 мс при скважности 2 – шлейф был нарушен первым;
- индикатор мигает с периодом 500 мс при скважности 2 – шлейф был нарушен вторым;
- индикатор мигает с периодом 1 с при скважности 2 – шлейф был нарушен третьим;

- индикатор светится непрерывно – шлейф был нарушен четвертым.  
Память тревог стирается после очередного взятия группы под охрану.  
Для выхода из режима и перехода в режим просмотра состояния шлейфов необходимо ввести [\*].

#### 1.7.3.3 Состояние ПРОГРАММИРОВАНИЕ.

Состояние программирование или по-другому – режим программирования предназначен для изменения конфигурации.

Для перехода в этот режим необходимо в дежурном режиме ввести последовательность [**код администратора**] [#] (код «123» по умолчанию, порядок изменения кода приведен в 1.8 настоящего руководства).

Правильный ввод бипер подтвердит четырьмя короткими сигналами и одновременно включатся индикаторы «ВЗЯТО» и «СНЯТО».

Для выхода из режима программирования необходимо ввести [\*], при этом выполнится сброс ППК и его настройка на введенную конфигурацию.

Процедуру входа/выхода в режим программирования можно использовать для сброса ППК.

Перечень, описание и порядок выполнения функций в режиме программирования приведены в 1.8 настоящего руководства.

#### 1.7.3.4 Состояние СЕРВИСНЫЕ РАБОТЫ.

Состояние сервисные работы или сервисный режим предназначен для настройки узлов ППК.

**Внимание. Вход в сервисный режим возможен только при снятии всех групп с охраны.**

Для перехода в этот режим из дежурного режима необходимо ввести последовательность [**код инженера**] [#] (код «456» по умолчанию, порядок изменения кода приведен в 1.8 настоящего руководства).

Правильный ввод бипер подтвердит тремя короткими сигналами и попеременным включением индикаторов «ВЗЯТО» и «СНЯТО», при этом выключены реле, управляемый выход «УК» и сигнал передачи частотой 18 кГц на контактах «L1» и «L2» (для исполнения «Дунай-4.2»). При входе или выходе из режима все индикаторы выключаются.

В этом режиме, путем нажатия на соответствующие клавиши, можно выполнить следующие функции:

Для исполнений «Дунай-4.1», «Дунай-4.2»:

[0] – выключить реле, управляемый выход с «УК» и сигнал передачи частотой 18 кГц, при этом выключаются индикаторы «1» - «4»;

[1] - включить реле на заданную в конфигурации настройку, при этом включается индикатор «1»;

[4] - выключить реле, при этом выключается индикатор «1»;

[2] - включить управляемый выход «УК» на заданную в конфигурации настройку, при этом включается индикатор «2»;

[5] - выключить управляемый выход «УК», при этом выключается индикатор «2»;

[3] - включить сигнал передачи частотой 18 кГц (пачки по 8 мс с интервалом 8 мс) для настройки приемопередатчика (для исполнения «Дунай-4.2»);

Потенциометры в узле сопряжения с телефонной линией предназначены:

P1 – для настройки фазового детектора приемника;

P2 – для регулировки чувствительности приемника;

P3 – регулировки уровня выходного сигнала передатчика на контактах «L1», «L2».

Доступ к шлицам потенциометров P2 и P3 осуществляется при снятой задней крышке функционального блока. Потенциометр P1 используется при настройке частотного детектора приемника в производстве и в исключительных случаях при эксплуатации обученным персоналом.

Индикатор «TR» на плате функционального блока будет включен, если сигнал частотой 18 кГц принят и протестирован частотным детектором.

**Примечание.** При включении 18кГц ретранслятор «Дунай-Р» передает на пульт по адресу проверяемого ППК извещение «СБОЙ НАПРАВЛЕНИЯ», а «Дунай-Р1000» – извещение «САБОТАЖ».

«6» - выключить сигнал передачи частотой 18 кГц, при этом выключается индикатор «3» (для исполнения «Дунай-4.2»);

«7» – отобразить на индикаторах «1»-«4» состояние шлейфов следующим образом:

а) для охранного шлейфа:

- НОРМА – индикатор включен;

- ВЫШЕ НОРМЫ или ОБРЫВ – индикатор выключен;

- НИЖЕ НОРМЫ или КЗ – индикатор кратковременно мигает;

б) для пожарного шлейфа:

- НОРМА – индикатор включен;

- ПОЖАР – индикатор выключен;

- НЕИСПРАВНОСТЬ – индикатор кратковременно мигает.

Для исполнения «Дунай-4.3»:

[0] – выключить управляемый выход с «УК» при этом выключаются индикаторы «1» - «4»;

[1] – режим индикации качества сигнала GSM сети и режим индикации ошибки, при этом на индикаторах «1» - «4» отображается уровень сигнала GSM сети, а на индикаторе «ПОДТВ ВЗЯТИЯ» количеством миганий отображается код ошибки:

- 0 – нет ошибок;
- 1 – критическая ошибка;
- 2 – ошибка конфигурации в EEPROM;
- 3 – ошибка SIM карты;
- 4 – нет номера ПЦО;
- 5 – ошибка регистрации модема в сети;
- 6 – ошибки передачи SMS;
- 7 – ошибка инициализации GPRS соединения;
- 8 – ошибка сопроцессора;

[2] – режим индикации состояния шлейфов на светодиодах;

[3] – включить управляемый выход «УК» на заданную в конфигурации настройку, при этом включается индикатор «1»;

[4] – выключить управляемый выход «УК», при этом выключается индикатор «2»;

[5] – сброс на заводские установки.

При нажатии на любую из перечисленных клавиш бипер генерирует два коротких сигнала.

Для выхода из сервисного режима и перехода в дежурный режим необходимо нажать клавишу [\*], после чего ППК выполняет рестарт.

1.7.3.5 Включение индикатора подтверждения взятия группы под охрану «ПОДТВ ВЗЯТИЯ» ППК выполняет:

- после взятия группы под охрану в автономном применении для всех исполнений ППК, по ручной тактике для исполнения «Дунай-4.2» и при передаче извещений на мобильный телефон для исполнения «Дунай-4.3»;

- по команде ПК с ПЦН после получения им извещения о взятии группы под охрану при централизованном применении ППК по автоматизированной тактике охраны (кроме исполнений «Дунай-4.1» и «Дунай-4.3» в случае применения для передачи извещений на мобильный телефон);

- при опросе состояния ППК по команде с ПЦН для исполнений «Дунай-4.2», «Дунай-4.3».

1.7.3.6 Опрос состояния ППК инициируется ПЦН. ППК, распознав команду опроса, формирует извещения о состоянии шлейфов, групп и ППК на текущий момент времени и передает их на ПЦН.

1.7.3.7 Работой управляющего выхода «УК» и выходным реле управляет контроллер в соответствии с установленными при программировании ППК реакциями.

1.7.3.8 Для исполнений «Дунай-4.1» и «Дунай-4.2» взятие или снятие с охраны может также выполняться с помощью клавиатуры типа «Дунай-КА», подключенной к 4-му шлейфу ППК, но **при этом нельзя выполнить взятие/снятие с основной клавиатуры ППК**. Настройка ППК на режим работы с клавиатурой типа «Дунай-КА» выполняется в режиме программирования с помощью функции 3, код параметра 6, как указано в 1.8.2.4. Пример подключения клавиатуры типа «Дунай-КА» приведен на рисунке Ж.1 приложения Ж.

1.7.3.9 Для исполнения «Дунай-4.3» (с функциональным блоком «Дунай-4.3.1S») взятие или снятие с охраны может также выполняться с помощью клавиатуры типа «Дунай-КА», подключенной ко входу «SET», с помощью функции 14 как указано в 1.8.3.14 и 2.4.5 настоящего руководства. Пример подключения клавиатуры типа «Дунай-КА» приведен на рисунке Ж.2 приложения Ж.

1.7.3.10 Для исполнения «Дунай-4.3» (с функциональным блоком «Дунай-4.3.1S») взятие или снятие с охраны может также выполняться с помощью устройства считывания кода контактных электронных ключей iButton DS1990A (Dallas Touch Memory) «Дунай-СТМ», подключенного ко входам «TM», «RO», «GO», с помощью функции 15, как указано в 1.8.3.15 и 2.4.6 настоящего руководства. Пример подключения устройства считывания «Дунай-СТМ» приведен на рисунке Ж.3 приложения Ж.

## 1.8 Программирование ППК

### 1.8.1 Заводские установки

1.8.1.1 Режим программирования предназначен для изменения администратором конфигурации заводских установок.

Перечень установок заводской конфигурации приведен в таблице 5.

Таблица 5

Перечень установок	Значение параметра
1 Число групп	одна
2 Типы шлейфов в группе	первый – точка входа/путь выхода; второй – нормальный; третий – нормальный; четвертый – круглосуточный
3 Время задержки на вход/выход	30 с
4 Режим работы реле	реле включается при тревоге любого шлейфа (для ППК исполнений «Дунай-4.1», «Дунай-4.2»)
5 Время включения реле	1 минута (для ППК исполнений «Дунай-4.1», «Дунай-4.2»)
6 Время включения управляемого выхода «УК»	30 с включен, 30 с выключен
7 Время реакции охранных шлейфов на изменение состояния	70 мс (для ППК исполнений «Дунай-4.1», «Дунай-4.2») 300 мс (для ППК исполнения «Дунай-4.3»)
8 Код администратора	123
9 Код инженера	456
10 Код пользователя № 1	789

После включения электропитания ППК готов к работе с заводскими установками.

1.8.1.2 Для программирования (возврата) заводских установок для ППК исполнений «Дунай-4.1», «Дунай-4.2» необходимо:

- выключить электропитание ППК;
- установить джампер на контакты «ZU» и включить электропитание ППК и контролировать:
  - выполнение теста проверки индикаторов (включение на 2 с, затем выключение всех индикаторов на панели;
  - выполнение записи установок (индикаторы «1»-«4», «ПОДТВ ВЗЯТИЯ», «ВЗЯТО» кратковременно перемигиваются и выключаются, индикаторы «СНЯТО», «ПТ/РА» выключены);
  - двойной короткий сигнал бипера, подтверждающий об успешном завершении процедуры программирования заводских установок;
- выключить ППК и снять джампер «ZU».

Неуспешное завершение этой процедуры бипер сигнализирует одним коротким и одним длинным сигналами, а на индикаторах «1» - «4» будет высвечен чередующийся код «0101/1010».

Выключение электропитания ППК при незавершенном программировании приводит к прерыванию вычисления контрольной суммы EEPROM, и при включении будет высвечен чередующийся код "0101"/"1010". В этих случаях необходимо повторить процедуру программирования заводских установок, а при ее неуспешном повторе прибор должен быть возвращен через продавца изготовителю для анализа неисправности.

Для сброса в заводские установки ППК исполнения «Дунай-4.3» необходимо в сервисном режиме указать параметр 5: [код инженера ] [#] [5] (код инженера «456» по умолчанию), после чего ППК перезагрузиться.

### 1.8.2 Программирование «Дунай-4.1» и «Дунай-4.2»

1.8.2.1 Для входа в режим программирования необходимо ввести последовательность: [код администратора] [#] («123» по умолчанию). Правильный ввод бипер подтвердит четырьмя короткими сигналами и одновременно включатся индикаторы «ВЗЯТО» и «СНЯТО».

Для выхода из режима программирования необходимо ввести [\*], при этом выполнится сброс ППК и его настройка на введенную конфигурацию.

В режиме программирования ППК «Дунай-4.1», «Дунай-4.2» могут быть использованы 17 функций:

- функция 1 – установка вида применения ППК;
- функция 2 – установка типа протокола обмена при включении ППК в централизованную систему;
- функция 3 – установка количества групп шлейфов;
- функция 4 – установка типа шлейфа;
- функция 5 – установка реакции реле и/или управляемого выхода «УК» на тревогу в шлейфе;

- функция 6 – установка времени на вход/выход;
- функция 7 – установка времени работы реле;
- функция 8 – установка времени работы управляемого выхода «УК»;
- функция 9 – установка времени переключения реле;
- функция 10 – установка времени переключения управляемого выхода «УК»;
- функция 11 – установка инверсии режима работы управляемого выхода «УК»;
- функция 12 – установка кода администратора;
- функция 13 – установка кода инженера;
- функция 14 – установка кода пользователя;
- функция 15 – установка сетевого номера ППК;
- функция 16 – установка номера ППК согласно базы данных ПЦН.
- функция 17 – установка времени реакции шлейфа на изменение состояния.

Для выхода из функции (например, отказ от ее выполнения) или перехода к любой функции необходимо ввести последовательность: **[номер функции] [#]**.

Выход из любой функции выполняется при нажатии на клавишу **[\*]**, при этом прибор остается в режиме программирования.

Индикаторы «1» - «4» и «ПОДТВ ВЗЯТИЯ» отображают в двоичном коде введенное с клавиш десятичное значение кода параметра или номера функции согласно таблице 6.

Таблица 6

Код параметра	Индикаторы				
	«1»	«2»	«3»	«4»	«ПОДТВ ВЗЯТИЯ»
0	-	-	-	-	-
1	+	-	-	-	-
2	-	+	-	-	-
3	+	+	-	-	-
4	-	-	+	-	-
5	+	-	+	-	-
6	-	+	+	-	-
7	+	+	+	-	-
8	-	-	-	+	-
9	+	-	-	+	-
10	-	+	-	+	-
11	+	+	-	+	-
12	-	-	+	+	-
13	+	-	+	+	-
14	-	+	+	+	-
15	+	+	+	+	-
16	-	-	-	-	+
17	+	-	-	-	+
18	-	+	-	-	+
19	+	+	-	-	+
20	-	-	+	-	+
21	+	-	+	-	+
22	-	+	+	-	+
23	+	+	+	-	+
24	-	-	-	+	+

#### 1.8.2.2 Установка вида применения ППК

**Функция 1.** Используется для изменения вида применения ППК. При входе в эту функцию на индикаторах «1» - «4» отображается двоичный код текущего кода параметра.

Последовательность выполнения функции: **[1] [#] [код параметра] [#]**.

Виды применения прибора и соответствующие им коды параметра приведены в таблице 7.

Таблица 7

Вид применения прибора	Код параметра
1 Для автономного применения (автономной охраны)	1
2 Для централизованного применения (централизованной охраны), по автоматизированной тактике охраны с передачей данных по телефонной линии	2
5 Для централизованной охраны по ручной тактике охраны	5, 6, 7, 8

**Примечание.** При выборе централизованного применения ППК с ручной тактикой охраны прибор автоматически программирует одну группу шлейфов из четырех вариантов, приведенных в таблице 8.

Таблица 8

Номер шлейфа	Тип шлейфа	Реакция на сигнал тревоги	Код параметра
1	Путь входа/выхода	Выключение реле	5
2	Нормальный		
3	Нормальный		
4	Нормальный		
1	Путь входа/выхода	Выключение реле	6
2	Нормальный		
3	Путь входа/выхода	Выключение 18 кГц	
4	Круглосуточный		
1	Путь входа/выхода	Выключение 18 кГц и включение реле на время 15 с или до восстановления шлейфа в норму	7
2	Нормальный		
3	Нормальный		
4	Круглосуточный		
1	Путь входа/выхода	Выключение 18 кГц и включение реле на время 15 с или до восстановления шлейфа в норму	8
2	Нормальный		
3	Круглосуточный		
4	Круглосуточный		

Время задержки на выход при взятии под охрану группы для всех вариантов – 30 с.

1.8.2.3 Установка типа протокола обмена при включении ППК в централизованную систему

**Функция 2.** Используется для программирования протокола обмена данными при централизованной автоматизированной системе охраны с передачей данных по телефонной линии.

Последовательность выполнения функции: **[2] [#] [код параметра] [#]**.

После ввода кода функции на индикаторах высвечивается текущий код параметра. Устанавливаемые типы протокола обмена данных автоматизированных систем охраны приведены в таблице 9.

Таблица 9

Тип протокола обмена данных	Код параметра
1 КИСЦН «Дунай» или СПДИ «Дунай-XXI». ППК подключен к ретранслятору «Дунай-Р»	1
2 АИУС «Каштан». ППК подключен к ретранслятору «Каштан»	2
3 СПДИ «Дунай-XXI». ППК подключен к ретранслятору «Дунай-Р1000» или КОП1	3

1.8.2.4 Установка количества групп шлейфов

**Функция 3.** Используется для установки количества групп шлейфов.

Последовательность выполнения функции: **[3] [#] [код параметра] [#]**.

После ввода кода функции на индикаторах высвечивается текущий код параметра. Перечень вариантов групп шлейфов приведен в таблице 10.

Таблица 10

Количество групп	Номера шлейфов в группе	Код параметра
1 группа шлейфов	1-й, 2-й, 3-й, 4-й	1
2 группы шлейфов	первая – 1-й, 3-й; вторая – 2-й, 4-й.	2
3 группы шлейфов	первая – 1-й; вторая – 2-й; третья – 3-й, 4-й.	3
4 группы шлейфов	первая – 1-й; вторая – 2-й; третья – 3-й; четвертая – 4-й.	4
2 группы шлейфов	первая – 1-й; вторая – 2-й, 3-й, 4-й.	5
1 группа шлейфов	1-й, 2-й, 3-й 4-й шлейф – вход клавиатур с выходным реле	6



## 1.8.2.5 Установка типа шлейфов

**Функция 4.** Используется для установки типа шлейфа. Последовательность выполнения функции для каждого шлейфа группы: [4] [#] [номер шлейфа] [#] [код параметра] [#].

**Примечание.** [номер шлейфа] должен принимать одно из значений: 1, 2, 3, 4.

После ввода номера шлейфа на индикаторах отображается двоичный код текущего значения параметра.

После ввода кода параметра программа не выходит из функции 4 и ее код высвечивается на светодиодах.

Перечень типов шлейфов и их применение приведен в таблице 11.

Таблица 11

Тип шлейфа	Автономное применение	Централизованное применение		Код параметра
		по автоматизированной тактике охраны	по ручной тактике охраны	
Нормальный	+	+	+	1
Круглосуточный	+	+	+	2
Точка входа/путь выхода	+	+	-	3
Путь входа/выхода	+	+	+	4
Тревожная кнопка	+	+	+	5
Пожарный шлейф	+	+	+	6
Контроль ЛПИ (линии питания извещателя)	+	+	+	7
Отключение шлейфа	+	+	+	0

## 1.8.2.6 Установка реакции реле и/или управляемого выхода «УК»

**Функция 5.** Используется для установки реакции реле и/или управляемого выхода «УК» на тревогу в шлейфе.

Последовательность выполнения функции для каждого шлейфа группы:

[5] [#] [номер шлейфа] [#] [код параметра] [#].

**Примечание.** [номер шлейфа] должен принимать одно из значений: 1, 2, 3, 4.

После ввода номера шлейфа на индикаторах отображается двоичный код текущего значения параметра.

После ввода кода параметра программа не выходит из функции 5 и ее код высвечивается на светодиодах.

Перечень объектов реакции приведен в таблице 12.

Если контакты реле или выход «УК» будут использованы для программного отключения линии питания пожарных извещателей при проверке их состояния, то установки в функциях 7, 9 или 8, 10 игнорируются ППК. Если реакции 5 и 6 назначены, то реле и выход «УК» не могут быть повторно использованы как объекты реакций для других групп ППК.

Таблица 12

Объект реакции	автономное применение	централизованное применение		Код параметра
		с автоматизированной тактикой	с ручной тактикой	
1 Реакция отсутствует	+	+	-	0
2 Реле	+	+	-	1
3 Выход «УК»	+	+	+	2
4 Реле и выход «УК»	+	+	-	3
5 Реле для программного отключения линии питания пожарных извещателей	+	+	-	4
6 Выход «УК» для программного отключения линии питания пожарных извещателей	+	+	+	5

## 1.8.2.7 Установка времени на вход/выход

**Функция 6.** Используется для установки времени задержки на вход/выход. Последовательность выполнения функции: [6] [#] [номер группы] [#] [время (в секундах)] [#].

**Примечание.** Устанавливаемое время задержки не должно превышать 60 с. Шаг установки – 1 с. При ручной тактике охраны время задержки неизменяемое и равно 30 с.

После ввода времени задержки для одной из групп программа не выходит из функции 6 и высвечивает ее код на светодиодах.

## 1.8.2.8 Установка времени работы реле

**Функция 7.** Используется для ввода времени работы реле. Последовательность выполнения функции: [7] [#] [время (в минутах)] [#].

**Примечание.** Устанавливаемое время работы реле не должно превышать 120 минут. Если [время] = 0, то реле работает до снятия группы с охраны или до восстановления в норму шлейфа, для которого назначена реакция реле, если группа снята с охраны. Для ручной тактики время работы реле не устанавливается.

## 1.8.2.9 Установка времени работы выхода «УК»

**Функция 8.** Используется для ввода времени работы выхода «УК». Последовательность выполнения функции: [8] [#] [время (в минутах)] [#].

**Примечание.** Устанавливаемое время работы выхода «УК» не должно превышать 120 минут. Шаг установки – 1 минута. Если [время] = 0, то выход «УК» работает до снятия группы с охраны или до восстановления в норму шлейфа, для которого назначена реакция выхода «УК», если группа снята с охраны.

## 1.8.2.10 Установка времени переключения реле.

**Функция 9.** Используется для ввода времени переключения реле. Последовательность выполнения функции: [9] [#][код параметра] [#] [время (в секундах)] [#].

**Примечание.** После ввода [время] [#] программа не выходит из функции 9, а ее код высвечивается на индикаторах панели.

Установка значений параметров:

- [код параметра] может принимать значения 1 или 2.
- [время] может быть установлено с шагом 1 с значения от 0 до 240 с, либо 255 с.
- при установке [код параметра] = 1 настраивается время нахождения реле во включенном состоянии. При этом [время] = 255 означает включенное состояние реле на время, установленное функцией 7, а [время] = 0 означает выключенное состояние реле на время, установленное функцией 7. Все остальные допустимые значения могут быть использованы для управления работой реле в режиме переключения.

- при установке [код параметра] = 2 настраивается время нахождения реле в выключенном состоянии. При этом [время] = 255 означает постоянно выключенное состояние реле на время, установленное функцией 7, а [время] = 0 означает постоянно включенное состояние реле на время, установленное функцией 7. Все остальные допустимые значения могут быть использованы для управления работой реле в режиме переключения.

**Пример.** Функцией 7 установлено время работы реле 1 мин. Если функцией 9 для параметра 1 установлено время 255, а для параметра 2 – время 0, то реле будет включаться на 1 мин. без переключений. Если функцией 9 для параметра 1 установлено время 10, а для параметра 2 – время 20, то реле будет на 10 с включаться и на 20 с выключаться в течение 1 мин.

## 1.8.2.11 Установка времени работы выхода «УК»

**Функция 10.** Используется для ввода времени переключения выхода «УК». Последовательность выполнения функции: [10] [#][код параметра] [#] [время (в секундах)] [#].

**Примечание.** После ввода [время] [#] программа не выходит из функции 10, а ее код высвечивается на индикаторах панели.

Установка значений:

[код параметра] может принимать значения 1 или 2.

[время] может быть установлено с шагом 1 с значения от 0 до 240 с, либо 255.

Значения кода параметра и времени действуют так же, как в функции 9, но управляют работой выхода «УК».

## 1.8.2.12 Установка инверсии выхода «УК»

**Функция 11.** Используется для установки инверсии выхода «УК». Последовательность выполнения функции: [11] [#][код параметра] [#].

**Примечание.** После ввода [код параметра] [#] программа не выходит из функции 9, а ее код высвечивается на индикаторах панели.

Допустимые значения [код параметра]:

0 - нет инверсии ОК;

1 – есть инверсия ОК.

**Примечание.** Для реле инверсия состояния контактов может быть установлена при помощи перемычки на плате функционального блока между контактами «с» и «в» или «в» и «а».

## 1.8.2.13 Установка кода администратора

**Функция 12.** Используется для ввода кода администратора. Код администратора имеет высший приоритет доступа для программирования прибора. Количество кодов – один. Количество цифр в коде – до четырех. При вводе кода администратора более, чем из четырех цифр, воспринимаются последние 4 цифры.

Последовательность выполнения функции:

[12] [#] [старый код администратора] [#] [новый код администратора] [#] [новый код администратора] [#].

**Примечание.** После ввода [новый код администратора] [#] программа не выходит из функции 9, а ее код высвечивается на индикаторах панели.

## 1.8.2.14 Установка кода инженера.

**Функция 13.** Используется для ввода кода инженера. Код инженера имеет высший приоритет доступа для настройки прибора в сервисном режиме. Количество кодов – один.

Количество цифр в коде – до четырех. При вводе кода инженера более чем из четырех цифр воспринимаются последние 4 цифры.

Программирование кода инженера выполняется в следующей последовательности:

[13] [#] [старый код инженера] [#] [новый код инженера] [#] [новый код инженера] [#].

**Примечание.** После ввода [новый код инженера] [#] программа не выходит из функции 9, а ее код высвечивается на индикаторах панели.

## 1.8.2.15 Установка кода пользователя

**Функция 14.** Используется для ввода кода пользователя. Количество цифр в коде пользователя должно быть не более четырех.

Программирование кода пользователя выполняется в следующей последовательности:

[14] [#] [порядковый номер пользователя] [#] [код пользователя] [#] [код пользователя] [#].

При наборе кодов администратора, инженера или пользователей вводимые коды на индикаторах не отображаются.

Каждому пользователю автоматически присваивается код снятия с охраны объекта «под принуждением», который вычисляется как код пользователя плюс единица в последней цифре. Например, код пользователя 1234, тогда код снятия «под принуждением» 1235. Если код пользователя заканчивается на 9 (например, 199), то код снятия «под принуждением» заканчивается на 0 без переноса единицы в следующий разряд (в приведенном примере - 190). Таким образом, каждый пользователь имеет два кода, отличающиеся на единицу: код пользователя и код снятия объекта «под принуждением». Совпадение этих кодов у разных пользователей исключается автоматически.

Рекомендации по выбору количества пользователей приведены в таблице 13.

Таблица 13

Количество групп	Количество кодов пользователей в группе, не более	Номер группы	Порядковые номера пользователей при программировании
1	24	1	с 1-го по 24-ый
2	12	1	с 1-го по 12-ый
	12	2	с 13-го по 24-ый
3	8	1	с 1-го по 8-ой
	8	2	с 9-го по 16-ый
	8	3	с 17-го по 24-ый
4	6	1	с 1-го по 6-ой
	6	2	с 7-го по 12-ый
	6	3	с 13-го по 18-ый
	6	4	с 19-го по 24-ый

Удаление кода пользователя выполняется в следующей последовательности:

[14] [#] [порядковый номер пользователя] [#] [#] [#].

**Примечание.** Если код пользователя совпадает с кодом администратора или инженера, удаление кода пользователя не приведет к автоматическому удалению кода администратора или инженера.

## 1.8.2.16 Установка сетевого номера ППК

**Функция 15.** Используется для ввода сетевого номера ППК для работы в пакетном протоколе. Последовательность выполнения функции: [15] [#] [код параметра] [#].

При подключении ППК к ретранслятору «Дунай-Р1000» устанавливается код параметра [1].

При подключении ППК к коммутатору пакетов КОП1, в сеть которого будет подключен программируемый прибор, необходимо установить код параметра, соответствующий сетевому адресу ППК-клиенту, назначенному при формировании маршрута передачи пакетов данных (извещений) через КОП1– мастер. Номер сетевого адреса должен соответствовать коду параметра в диапазоне десятичных чисел от [1] до [31].

#### 1.8.2.17 Установка номера ППК

**Функция 16.** Используется для ввода номера ППК согласно базы данных ПЦН (для автоматизированной тактики охраны). Последовательность выполнения функции:

[16] [#] [код параметра] [#].

Код параметра, он же номер ППК для базы ПЦН, выбирается в диапазоне: от 1 до 1000.

#### 1.8.2.18 Установка времени реакции охранных шлейфов на изменение состояния

**Функция 17.** Используется для ввода времени реакции охранных шлейфов на изменение состояния. Последовательность выполнения функции:

[17] [#] [код параметра] [#].

После ввода кода функции на индикаторах «1» -«4» высвечивается запрограммированное значение кода параметра.

Соответствие кода параметра и времени реакции охранных шлейфов приведено в таблице 14.

Таблица 14

Код параметра	Время реакции шлейфов, мс
1	70
2	128
3	256
4	512

### 1.8.3 Программирование «Дунай-4.3» (с функциональным блоком «Дунай-4.3.1S»)

1.8.3.1 Для входа в режим программирования необходимо ввести последовательность: [код администратора] [#] ("123" по умолчанию). Правильный ввод бипер подтвердит четырьмя короткими сигналами и одновременно включатся индикаторы «ВЗЯТО» и «СНЯТО».

Для выхода из режима программирования необходимо ввести [\*], при этом выполнится сброс ППК и его настройка на введенную конфигурацию.

В режиме программирования ППК «Дунай-4.3» могут быть использованы 16 функций:

- функция 1 – установка вида применения ППК;
- функция 2 – установка количества групп шлейфов;
- функция 3 – установка типа шлейфа;
- функция 4 – установка реакции управляемого выхода «УК» на тревогу в шлейфе;
- функция 5 – установка времени на вход/выход;
- функция 6 – установка времени работы управляемого выхода «УК»;
- функция 7 – установка времени переключения управляемого выхода «УК»;
- функция 8 – установка инверсии режима работы управляемого выхода «УК»;
- функция 9 – установка кода администратора;
- функция 10 – установка кода инженера;
- функция 11 – установка кода пользователя;
- функция 12 – установка номера ППК согласно базы данных ПЦН;
- функция 13 – установка времени реакции охранных шлейфов на изменение состояния;
- функция 14 – назначение входа «SET» на группу;
- функция 15 – установка идентификатора пользователя;
- функция 16 – установка количества SIM карт в приборе.

Для выхода из функции (например, отказ от ее выполнения) или перехода к любой функции необходимо ввести последовательность: [номер функции] [#].

Выход из любой функции выполняется при нажатии на клавишу [\*], при этом прибор остается в режиме программирования.

Индикаторы «1» - «4» и «ПОДТВ ВЗЯТИЯ» отображают в двоичном коде введенное с клавиш десятичное значение кода параметра или номера функции согласно таблице 6.

## 1.8.3.2 Установка вида применения ППК

**Функция 1.** Используется для изменения вида применения ППК. При входе в эту функцию на индикаторах «1» - «4» отображается двоичный код текущего параметра.

Последовательность выполнения функции: [1] [#] [код параметра] [#].

Виды применения прибора и соответствующие им коды параметра приведены в таблице 15.

Таблица 15

Вид применения прибора	Код параметра
1 Для автономного применения (автономной охраны)	1
2 Для централизованного применения (с передачей данных по каналу GSM и/или GPRS на ПЦН) и/или для автономного применения (с передачей данных по каналу GSM на мобильный телефон)	2

**Примечание.** При выборе параметра «2» вид применения задается в процессе конфигурирования SIM-карты (см. 2.4.4).

**Внимание:** Для централизованного применения прибора (с передачей данных по каналу GSM в режиме GPRS или SMS) и при программировании прибора в этом режиме, необходимо проследить, чтобы в держателях SIM1 или SIM2 присутствовала рабочая SIM-карта.

## 1.8.3.3 Установка количества групп шлейфов

**Функция 2.** Используется для установки количества групп шлейфов.

Последовательность выполнения функции: [2] [#] [код параметра] [#].

После ввода кода функции на индикаторах высвечивается текущий код параметра. Перечень вариантов групп шлейфов приведен в таблице 16.

Таблица 16

Количество групп	Номера шлейфов в группе	Код параметра
1 группа шлейфов	1-й, 2-й, 3-й, 4-й	1
2 группы шлейфов	первая – 1-й, 2-й; вторая – 3-й, 4-й.	2
3 группы шлейфов	первая – 1-й; вторая – 2-й; третья – 3-й, 4-й.	3
4 группы шлейфов	первая – 1-й; вторая – 2-й; третья – 3-й; четвертая – 4-й.	4
2 группы шлейфов	первая – 1-й; 2-й, 3-й, вторая – 4-й.	5

## 1.8.3.4 Установка типа шлейфов

**Функция 3.** Используется для установки типа шлейфа. Последовательность выполнения функции для каждого шлейфа группы: [3] [#] [номер шлейфа] [#] [код параметра] [#].

**Примечание.** [номер шлейфа] должен принимать одно из значений: 1, 2, 3, 4.

После ввода номера шлейфа на индикаторах отображается двоичный код текущего значения параметра.

После ввода кода параметра программа не выходит из функции 3 и ее код высвечивается на светодиодах.

Перечень типов шлейфов и их применение приведен в таблице 17.

Таблица 17

Тип шлейфа	Код параметра
Нормальный	1
Круглосуточный	2
Точка входа/путь выхода	3
Путь входа/выхода	4
Тревожная кнопка	5
Пожарный шлейф	6
Контроль ЛПИ (линии питания извещателя)	7
Отключение шлейфа	0

## 1.8.3.5 Установка реакции управляемого выхода «УК»

**Функция 4.** Используется для установки реакции управляемого выхода «УК» на тревогу в шлейфе.

Последовательность выполнения функции для каждого шлейфа группы:

[4] [#] [номер шлейфа] [#] [код параметра] [#].

**Примечание.** [номер шлейфа] должен принимать одно из значений: 1, 2, 3, 4.

После ввода номера шлейфа на индикаторах отображается двоичный код текущего значения параметра.

После ввода кода параметра программа не выходит из функции 4 и ее код высвечивается на светодиодах.

Перечень объектов реакции приведен в таблице 18.

Если выход «УК» будет использован для программного отключения линии питания пожарных извещателей при проверке их состояния, то установки в функции 6 игнорируются ППК. Если назначена реакция 3, то выход «УК» не может быть повторно использован как объект реакций для других шлейфов ППК.

Таблица 18

Объект реакции	Код параметра
1 Реакция отсутствует	0
2 Выход «УК»	1
3 Выход «УК» для программного отключения линии питания пожарных извещателей	2

#### 1.8.3.6 Установка времени на вход/выход

**Функция 5.** Используется для установки времени задержки на вход/выход. Последовательность выполнения функции: [5] [#] [номер группы] [#] [время (в секундах)] [#].

**Примечание.** Устанавливаемое время задержки не должно превышать 60 с. Шаг установки – 1 с.

После ввода времени задержки для одной из групп программа не выходит из функции 5 и высвечивает ее код на светодиодах.

#### 1.8.3.7 Установка времени работы выхода «УК»

**Функция 6.** Используется для ввода времени работы выхода «УК». Последовательность выполнения функции: [6] [#] [время (в минутах)] [#].

**Примечание.** Устанавливаемое время работы выхода «УК» не должно превышать 120 минут. Шаг установки – 1 минута. Если [время] = 0, то выход «УК» работает до снятия группы с охраны.

#### 1.8.3.8 Установка времени переключения выхода «УК».

**Функция 7.** Используется для ввода времени переключения выхода «УК». Последовательность выполнения функции: [7] [#][код параметра] [#] [время (в секундах)] [#].

**Примечание.** После ввода [время] [#] программа не выходит из функции 7, а ее код высвечивается на индикаторах панели.

Установка значений параметров:

- [код параметра] может принимать значения 1 или 2.

- [время] может быть установлено с шагом 1 с и принимать значения от 1 с до 240 с.

- при установке [код параметра] = 1 настраивается время нахождения выхода «УК» во включенном состоянии.

- при установке [код параметра] = 2 настраивается время нахождения выхода «УК» в выключенном состоянии.

**Пример.** Функцией 6 установлено время работы выхода «УК» 1 мин. Если функцией 7 для параметра 1 установлено время 10, а для параметра 2 – время 20, то выход «УК» будет на 10 с включаться и на 20 с выключаться в течение 1 мин.

#### 1.8.3.9 Установка инверсии выхода «УК»

**Функция 8.** Используется для установки инверсии выхода «УК». Последовательность выполнения функции: [8] [#][код параметра] [#].

**Примечание.** После ввода [ код параметра ] [#] программа не выходит из функции 8, а ее код высвечивается на индикаторах панели.

Допустимые значения [код параметра]:

0 - нет инверсии выхода «УК»;

1 – есть инверсия выхода «УК».

#### 1.8.3.10 Установка кода администратора

**Функция 9.** Используется для ввода кода администратора. Код администратора имеет высший приоритет доступа для программирования прибора. Количество кодов – один. Количество цифр в коде – до четырех. При вводе кода администратора более, чем из четырех цифр, воспринимаются последние 4 цифры.

Последовательность выполнения функции:

[9] [#] [старый код администратора] [#] [новый код администратора] [#] [новый код администратора] [#].

**Примечание.** После ввода [новый код администратора] [#] программа не выходит из функции 9, а ее код высвечивается на индикаторах панели.

## 1.8.3.11 Установка кода инженера.

**Функция 10.** Используется для ввода кода инженера. Код инженера имеет высший приоритет доступа для настройки прибора в сервисном режиме. Количество кодов – один.

Количество цифр в коде – до четырех. При вводе кода инженера более чем из четырех цифр воспринимаются последние 4 цифры.

Программирование кода инженера выполняется в следующей последовательности:

[10] [#] [старый код инженера] [#] [новый код инженера] [#] [новый код инженера] [#].

**Примечание.** После ввода [новый код инженера] [#] программа не выходит из функции 10, а ее код высвечивается на индикаторах панели.

## 1.8.3.12 Установка кода пользователя

**Функция 11.** Используется для ввода кода пользователя. Количество цифр в коде пользователя должно быть не более четырех.

Программирование кода пользователя выполняется в следующей последовательности:

[11] [#] [порядковый номер пользователя] [#] [код пользователя] [#] [код пользователя] [#].

При наборе кодов администратора, инженера или пользователей вводимые коды на индикаторах не отображаются.

Каждому пользователю автоматически присваивается код снятия с охраны объекта «под принуждением», который вычисляется как код пользователя плюс единица в последней цифре. Например, код пользователя 1234, тогда код снятия «под принуждением» 1235. Если код пользователя заканчивается на 9 (например, 199), то код снятия «под принуждением» заканчивается на 0 без переноса единицы в следующий разряд (в приведенном примере - 190). Таким образом, каждый пользователь имеет два кода, отличающиеся на единицу: код пользователя и код снятия объекта «под принуждением». Совпадение этих кодов у разных пользователей исключается автоматически.

Рекомендации по выбору количества пользователей приведены в таблице 19.

Таблица 19

Количество групп	Количество кодов пользователей в группе, не более	Номер группы	Порядковые номера пользователей при программировании
1	24	1	с 1-го по 24-ый
2	12	1	с 1-го по 12-ый
	12	2	с 13-го по 24-ый
3	8	1	с 1-го по 8-ой
	8	2	с 9-го по 16-ый
	8	3	с 17-го по 24-ый
4	6	1	с 1-го по 6-ой
	6	2	с 7-го по 12-ый
	6	3	с 13-го по 18-ый
	6	4	с 19-го по 24-ый

Удаление кода пользователя выполняется в следующей последовательности:

[11] [#] [порядковый номер пользователя] [#] [#] [#].

**Примечание.** Если код пользователя совпадает с кодом администратора или инженера, удаление кода пользователя не приведет к автоматическому удалению кода администратора или инженера.

## 1.8.3.12 Установка номера ППК

**Функция 12.** Используется для ввода номера ППК согласно базы данных ПЦН (для автоматизированной тактики охраны). Последовательность выполнения функции:

[12] [#] [код параметра] [#].

Код параметра, он же номер ППК для базы ПЦН, выбирается в диапазоне: от 1 до 1000.

## 1.8.3.13 Установка времени реакции шлейфов

**Функция 13.** Используется для ввода времени реакции охранных шлейфов на изменение состояния, причем это время устанавливается сразу на все четыре шлейфа.

Значение по умолчанию – 300 мс.

Последовательность выполнения функции: [13] [#] [код параметра] [#].

Перечень параметров времени реакции шлейфов приведен в таблице 19а.

Таблица 19а

Код параметра	Время реакции шлейфов, мс
1	50
2	100
3	150
4	200
5	250
6	300
7	350
8	400
9	450
10	500

## 1.8.3.14 Назначение входа «SET» на группу

**Функция 14.** Используется для назначения входа «SET» на группу. Вход может быть назначен только на одну из четырех групп, и является приоритетным над остальными средствами взятия/снятия группы (системной клавиатурой и считывателем «Дунай-СТМ»). Пример подключения клавиатуры типа «Дунай-КА» показан на рисунке Ж.2 приложения Ж.

Последовательность выполнения функции: **[14] [#] [номер группы] [#]**.

## 1.8.3.15 Установка идентификатора пользователя

**Функция 15.** Используется для установки идентификатора пользователя при использовании считывателя «Дунай-СТМ» для контактных электронных ключей iButton DS1990A (Dallas Touch Memory). Максимально четыре пользователя для каждой группы, всего до 16 пользователей для четырех групп. Пример подключения считывателя «Дунай-СТМ» показан на рисунке Ж.3 приложения Ж.

Последовательность выполнения функции:

**[15] [#] [«▲» «▼» выбрать номер группы] [#] [«▲» «▼» выбрать номер пользователя] [приложить контактный ключ памяти к считывателю]**

После входа в функцию **[15] [#]** индикаторы «1» – «4» на клавиатуре прибора постоянным свечением отображают запрограммированные группы. Выбор группы и пользователя индицируется миганием соответствующего индикатора «1» – «4». При удачной записи ключей для конкретных пользователей индикаторы переходят в режим постоянного свечения. Для выхода на предыдущий уровень функции нажать **[\*]**.

Для того чтобы удалить идентификатор пользователя:

**[15] [#] [«▲» «▼» выбрать номер группы] [#] [«▲» «▼» выбрать номер пользователя] [0] [#]**

## 1.8.3.16 Установка количества SIM карт в приборе:

**Функция 16.** Используется для установки количества SIM карт в приборе.

Последовательность выполнения функции:

**[16] [#] [1] [#]** – для подключения SIM1 и SIM2 (используется по умолчанию);

**[16] [#] [2] [#]** – для подключения только SIM1 (SIM2 в этом случае не используется).

1.8.3.17 Для инженеров пультов реализованы дополнительные возможности при администрировании и настройке конфигурации прибора. При использовании программатора «Дунай-232G1» и сервисной программы **ESP.exe** доступны следующие команды:

**ConfZN** - показать конфигурацию шлейфов;

**ConfSSI** - показать основную конфигурацию прибора;

**ConfUK** - показать конфигурацию выхода UK;

**ConfPW** - показать пароли администратора, инженера, пользователя 1 (команда доступна только после ввода кода администратора!);

**SpareIp** - показать резервный IP- адрес;

**TMemView** - показать коды ТМ (идентификационные номера ТМ);

**dTIMER?** – команда для установки времени при использовании автодозвона (в секундах).

Пример использования: **dTIMER=1200** (по умолчанию 900 с).



## 1.9 Средства измерения, инструмент и принадлежности

1.9.1 Для проверки параметров рекомендуется применять приборы, приведенные ниже или им аналогичные:

- осциллограф С1-101;
- комбинированный прибор 43101 или мультиметр типа DVM;

## 1.10 Маркировка

1.10.1 Маркировка ППК содержит сведения, которые приведены на боковой этикетке ППК:

- обозначение технических условий;
- знак соответствия согласно ДСТУ 2296-93 (система сертификации УкрСЕПРО);
- название предприятия-изготовителя;
- условное обозначение прибора;
- порядковый номер и дата изготовления по системе нумерации, принятой на предприятии-изготовителе;
- диапазон питающих напряжений, В;
- номинальное значение частоты сетевого напряжения, Гц;
- потребляемый ток, А;
- обозначение степени защиты оболочкой согласно ГОСТ 14254-96 (МЭК 529-89);
- обозначение варианта климатического исполнения согласно ГОСТ 15150-69;
- надпись «Вироблено в Україні».

## 1.11 Упаковка

1.11.1 Упаковка ППК состоит из упаковочной коробки из гофрированного картона, в которую уложены:

- прибор с руководством по эксплуатации и паспортом в полиэтиленовом пакете;
- ЗИП, комплект монтажных частей и ключи от замка в полиэтиленовом пакете.

1.11.2 Коробка после укладки приборов оклеивается лентой «СКОТЧ».

1.11.3 Аккумуляторная батарея поставляется отдельно от ППК в полиэтиленовом пакете.

## 2. Использование по назначению

### 2.1 Меры безопасности при подготовке изделия

2.1.1 При работе с ППК следует соблюдать следующие правила техники безопасности:

- к работе с ППК допускаются лица, изучившие настоящее руководство и имеющие удостоверение на право работ с электроустановками до 1000 В;
- соблюдайте требования ДБН В.2.5.-13-98 «ГСНУ. Инженерное оборудование зданий и сооружений. Пожарная автоматика зданий и сооружений»;
- не подключайте защитное заземление к батарее отопления;
- при установке переносных измерительных приборов и измерениях исключайте касание токоведущих частей с опасным напряжением;
- при проверке электрических цепей предварительно обесточьте эти цепи и проверьте отсутствие напряжения с помощью прибора комбинированного 43101 или ему аналогичного;
- запрещается подсоединять и отключать модули, соединители, находящиеся под напряжением;
- запрещается включать блок питания ППК при неисправном заземлении;
- запрещается устанавливать вставки плавкие, номиналы которых не соответствуют документации;
- проверить надежность подключения провода защитного заземления.

### 2.2 Порядок установки, осмотра и проверки готовности

#### 2.2.1 Меры безопасности при эксплуатации

2.2.1.1 При работе с прибором следует соблюдать правила техники безопасности, приведенные в п. 2.1, а также в настоящем подразделе:

- отказавшие во время эксплуатации приборы необходимо восстанавливать путем замены неисправного модуля на рабочий из состава ремонтного ЗИП. Необходимость приобретения ремонтного ЗИП пользователь устанавливает индивидуально;
- все работы, связанные с техобслуживанием, ремонтом и измерением параметров должны производиться обученным специалистом;
- при централизованном применении ППК электромонтеру ОПС необходимо предварительно уведомлять дежурного пульта управления (ДПУ) о начале и завершении работ с прибором.
- **ВНИМАНИЕ. НЕ ПОДКЛЮЧАЙТЕ КОНТРОЛЬНО-ИЗМЕРИТЕЛЬНУЮ АППАРАТУРУ К ППК И ЛИНИИ СВЯЗИ, ЕСЛИ В ЭТО ВРЕМЯ ОХРАНЯЕМЫЙ ОБЪЕКТ НАХОДИТСЯ ПОД ОХРАНОЙ!**
- не допускайте расщепления подключаемого многожильного провода на отдельные жилки во избежание замыкания их на соседние контакты зажимов;
- при необходимости отключения сетевого кабеля от прибора проверьте вольтметром отсутствие на сетевом блоке зажимов напряжения;
- после тщательного осмотра всех соединений аккуратно разложите провода внутри корпусов так, чтобы оголенные концы проводов и экранов не касались радиоэлементов на плате (ах), контактов аккумулятора и не находились в зоне подключения сетевого кабеля к сетевому блоку зажимов ближе, чем на 15 мм. Рекомендуются выступающие из кабеля концы оплетки защитить изоляцией.

#### 2.2.2 Эксплуатационные ограничения

2.2.2.1 При вводе в эксплуатацию и эксплуатации прибора выполняйте требования:

- недопустимо подключение телефонных аппаратов к линии связи на участке от АТС до ППК;
- не применяйте факсы, модемы и аппаратуру высокочастотного уплотнения на абонентской линии связи, к которой подключен ППК;
- перед измерением сопротивления изоляции цепей внешних связей необходимо их отключить от ППК;
- подключение внешних цепей производить только при отключенном напряжении электропитания ППК;
- потребляемый ток внешними потребителями не должен превышать 0,35 А.

## 2.3 Установка ППК. Рекомендации по применению

### 2.3.1 Установка

#### 2.3.1.1 Установка ППК:

- а) корпус установить вертикально на стене в удобном для эксплуатации месте;
- б) определить места ввода кабелей в корпуса блоков;
- в) извлечь из корпусов необходимые для ввода заглушки и удалить в них по геометрии применяемых коробов излишки пластика. Установить заглушки в корпус;
- г) закрепить корпус на стене. Короба для кабелей должны входить во внутрь корпуса на 3-5 мм без натяга с минимальным зазором;
- е) подключить к функциональному блоку ППК внешние связи. При подключении руководствоваться рисунком Г.1 приложения Г для исполнений «Дунай-4.1», «Дунай-4.2», рисунками Г2, Г3 приложения Г для исполнения «Дунай-4.3».

### 2.3.2 Рекомендации по подключению электропитания

2.3.2.1 Подключить сетевой провод типа ПВС 2х 0,75 к сетевому блоку зажимов ППК через проходную втулку.

2.3.2.2 Во избежание замыкания провода электропитания на соседние зажимы, жилы оголенного на 7 - 8 мм провода скрутить. **Концы жил не лудить!**

2.3.2.3 После подключения проводов, сетевой провод (кабель) должен быть закреплен проходной втулкой, защищающей кабель от перемещений и случайного выдергивания.

2.3.2.4 Установите в корпус ППК аккумулятор 12 В 2,4 А·ч и подключите к нему клеммы от модуля питания (красный провод – «+», черный (синий) – «-»).

2.3.2.5 Типы используемых предохранителей приведены в таблице 20.

Таблица 20

Назначение	Ток, А	Тип	Место установки
1 В цепи подключения электросети	0,5	FSF00,5	Блок сетевых зажимов
2 В цепи подключения аккумулятора	1	FSF01	Под крышкой модуля питания «Дунай-ИС05»

### 2.3.3 Рекомендации по централизованному применению ППК.

2.3.3.1 При подключении телефонной линии к ППК исполнения «Дунай-4.2» необходимо соблюдать «полярность» линии только в случае применения ППК по ручной тактике.

2.3.3.2 Для обеспечения более устойчивого приема может быть изменено положение антенны в пределах ее поворота.

2.3.3.3 При недостаточном уровне сигнала, наведенного в антенне, может быть применена внешняя антенна с большим коэффициентом усиления, предназначенная для применения в частотной сетке сети GSM900/1800. В случае не достижения уверенного приема, к модулю Дунай-G1» пользователем может быть подключена выносная антенна с более высоким коэффициентом направленности и усиления.

### 2.3.4 Рекомендации по использованию управляющего выхода и реле.

2.3.4.1 Выходной коммутируемый ток в цепи выхода «УК» при перегрузке ограничивается позистором и составляет от 0,35 до 0,5А.

Примеры подключения выхода «УК» приведены на рисунках Г.1, Г3 приложения Г, Е1, Е2 приложения Е.

2.3.4.2 В ППК исполнения «Дунай-4.3» с внутренней стороны дверцы ППК на системной плате функционального блока «Дунай-4.3.1S» имеется джампер J6 для подключения/отключения цепи выхода «УК»: джампер установлен – цепь подключена, не установлен – отключена (см. рисунок Б.1 приложения Б).

2.3.4.2 При назначении реакции «Реле для программного отключения линии питания пожарных извещателей» и/или «Выход «УК» для программного отключения линии питания пожарных извещателей»

и подключении электропитания активных пожарных извещателей через контакты «УК» и/или контакты реле, питание этих извещателей выключается на 4 с при тревоге по шлейфу, для которого назначена эта реакция. За время выключения осуществляется сброс в исходное состояние пожарных извещателей, а при включении питания через 2 с выполняется повторный контроль состояния пожарного шлейфа.

### **2.3.5 Рекомендации при проведении монтажа шлейфов**

2.3.5.1 Во избежание деблокировки извещателей цепи шлейфа включайте их только в сигнальный провод, подключаемый к блокам зажимов Zi.

2.3.5.2 Подключите скрытно в конце шлейфов выносной резистор сопротивлением 2,7 кОм. Резисторы находятся в комплекте монтажных частей.

2.3.5.3 В условиях сильных электромагнитных помех и достаточно длинных шлейфах (до 100 м.) применяйте витой экранированный провод типа КОПЭВ2х2х0,4 или КОПЭВ4х2х0,4.

### **2.3.6 Рекомендации по подключению пожарных извещателей**

2.3.6.1 Пожарные извещатели могут быть включены в шлейф по примеру, как показано на рисунках в приложении Е. Определение типов пожарных шлейфов приведено в приложении А.

2.3.6.2 Для контроля за исправностью линии питания извещателей (ЛПИ) может использоваться один из шлейфов. Подключение линии контроля может быть выполнено по примеру, приведенному на рисунках Е.1 и Е.2 приложения Е. При подключении ЛПИ необходимо руководствоваться п. 2.3.4.

2.3.6.3 В приложении Д приведены:

- на рисунке Д.1 – диаграмма соответствия состояния шлейфа величине его сопротивления и формируемые ППК извещения по состоянию сопротивления шлейфа;

- на рисунке Д.2 – диаграмма соответствия состояния шлейфа ЛПИ по величине напряжения в точках подключения шлейфа к ППК и формируемые ППК извещения.

## 2.4 Проверка готовности ППК к применению

### 2.4.1 Включение ППК

2.4.1.1 ППК поставляется пользователю запрограммированным конфигурацией с заводскими установками. Перечень заводских установок перечислен в п. 1.8.1.

2.4.1.2 Проверьте правильность подключения внешних связей.

2.4.1.3 Включите электропитание ППК от сети 220 В. Проверьте, что индикатор «ПТ/РА» включен.

При завершении теста проверки индикации без ошибок, ППК переходит в рабочий режим, при этом индикаторы на панели отображают состояние шлейфов (групп).

ППК готов к работе, если бипер выключен, а шлейфы в группах, находящихся под охраной, находятся в норме.

2.4.1.4 При неисправности центрального процессора на индикаторах «1»-«4» высвечивается чередующийся код «0101/1010».

### 2.4.2 Проверка исполнения «Дунай-4.1» (автономное применение)

2.4.2.1 Проверка взятия/снятия группы под охрану. Проверка выполняется в последовательности:

- 1) закрыть дверцу корпуса ППК на ключ;
- 2) выполнить взятие/снятие группы под охрану согласно таблице 21.

Таблица 21

Операция	Последовательность выполнения операций
1	2
1 Взятие группы шлейфов под охрану	1 Клавиатуру, с которой разрешен доступ к группе, установить в режим просмотра состояния группы [ <b>номер группы (помещения)</b> ] [#]. 2 Убедиться, что группа снята с охраны (индикатор «СНЯТО» включен) 3 Набрать на клавиатуре [ <b>код пользователя</b> ] [#]. 4 Если в группе отсутствуют шлейфы с задержкой - контролировать включение индикатора «ВЗЯТО», при наличии шлейфов с задержкой индикатор включится по истечении времени задержки (см. таблицу 22). 5 Для ППК в автономном применении контролировать включение индикатора «ПОДТВ ВЗЯТИЯ».
2 Снятие группы с охраны	1 Клавиатуру, с которой разрешен доступ к группе, установить в режим просмотра состояния группы [ <b>номер группы (помещения)</b> ] [#]. 2 Убедиться, что группа взята под охрану (индикатор «ВЗЯТО» включен). 3 Набрать на клавиатуре [ <b>код пользователя</b> ] [#]. 4 Если в группе отсутствуют шлейфы с задержкой - контролировать включение индикатора «СНЯТО», при наличии шлейфов с задержкой индикатор включится по истечении времени задержки (см. таблицу 22). 5 Для ППК в автономном применении контролировать выключение индикатора «ПОДТВ ВЗЯТИЯ».

2.4.2.2 Проверка состояния «Блокировка взятия» выполняется путем создания условий, приведенных в п. 3 таблицы 22 и для типов шлейфов, включенных в группу. Контроль состояния осуществляется по индикатору «ВЗЯТО» согласно таблице 22.

2.4.2.3 Проверка формирования извещений выполняется путем создания условий не НОРМЫ по шлейфу для которого не назначена задержка. Контроль состояния осуществляется по индикаторам на клавиатуре согласно таблице 3.

2.4.2.4 Проверку индикации разряда аккумулятора, отключение при полном разряде аккумулятора выполнить, руководствуясь таблицей 3, формируя соответствующие условия.

Таблица 22

Состояние	Условия возникновения
1 «Время входа»	При снятии группы с охраны, когда первым нарушается шлейф с задержкой типа «точка входа/путь выхода» индикатор «СНЯТО» мигает с периодом 500 мс, скважность 2 в течение установленного времени задержки.
2 «Время выхода»	После ввода кода пользователя индикатор «ВЗЯТО» мигает с периодом 500 мс, скважность 2 в течение установленного времени задержки.
3 «Блокировка взятия»	Причины формирования состояния: 1) до окончания времени задержки прибор обнаруживает нарушение шлейфа, для которого задержка не назначена; 2) после окончания времени задержки шлейф с задержкой не восстановился в норму; 3) во время взятия любой из шлейфов оказался в состоянии короткого замыкания. Индикаторы «ВЗЯТО» и «ПОДТВ ВЗЯТИЯ» включаются и мигают с периодом 0,5 с, скважность 2 до снятия с охраны.

## 2.4.3 Проверка исполнения «Дунай-4.2»

### 2.4.3.1 Проверка исполнения «Дунай-4.2» по автоматизированной тактике

2.4.3.1.1 До начала проверки необходимо дополнительно убедиться в следующем:

1) если ППК вводится в эксплуатацию впервые, то у дежурного оператора ПЦН уточните:

- заведен ли ППК в базу данных ПЦН;
- соответствует ли конфигурация ППК заведенной в базу ПЦН;
- согласуется ли тип «Протокола связи ППК», установленный в базе для «Дунай-4»: – «ВБД4»;
- выполнено ли кроссирование на АТС используемой телефонной линии для связи ППК с ПЦН.

2.4.3.1.2 Проверку ППК рекомендуется выполнить в два приема:

1) проверить исправность линейной части охранной сигнализации, шлейфов и исполнительных устройств, подключенных к ППК, если они предусмотрены проектом;

2) проверить прием/передачу формируемых ППК извещений на ПЦН.

2.4.3.1.3 Для проверки линейной части необходимо в конфигурации ППК временно, на время проверки, руководствуясь п. 1.8.2 войти в режим программирования выбрать функцию 1 и установить код параметра [1] (автономное применение ППК).

Выйти из режима программирования и выполнить проверку работоспособности линейной части, подключенной к ППК, как рекомендуется в п. 2.4.2.

2.4.3.1.4 Для проверки приема/передачи формируемых ППК извещений на ПЦН необходимо восстановить в конфигурации ППК функцией 1 «вид применения ППК», установив код параметра [2].

2.4.3.1.5 Для проверки параметров связи ППК с ретранслятором рекомендуется применять изложенную ниже методику:

1) подключить закрытый вход осциллографа, например С1-101, к контактам «L1», «L2».

2) убедиться, что эффективное значение амплитуды входного импульса от ретранслятора на контактах «L1», «L2» не менее 35 мВ эфф. При наличии импульса запроса, выполнить п. 2.4.3.1.6.

3) при отсутствии импульса запроса или его низком уровне необходимо проверить правильно ли подключена входящая и исходящая телефонная линии к ППК и на ретрансляторе. Если подключения выполнены правильно, прекратите работы с ППК и обратитесь к администратору ПЦН с заявкой на проверку кроссировки этой телефонной линии на АТС или на проверку функционирования ретранслятора по этому направлению.

2.4.3.1.6 При наличии связи индикатор «TR» кратковременно мигает при обмене данными. Если индикатор не мигает «TR», необходимо проверить положение движков потенциометров «Т», «R» на плате функционального блока.

Для увеличения чувствительности приемника вращайте против часовой стрелки движок потенциометра «R» и наблюдайте за индикатором «TR». Как только индикатор начнет мигать - прекратите вращение.

Если движок потенциометра «R» выкручен влево до ограничения, а сеанс связи не состоялся, установите движок в среднее положение. Увеличьте выходной сигнал передатчика вращением по часовой стрелке движка потенциометра «Т» и наблюдайте за индикатором «TR». Как только индикатор начнет мигать, прекратите вращение. Такое положение движка «Т» соответствует минимальному уровню напряжения передаваемого сигнала, при котором еще поддерживается связь. Измерьте осциллографом

амплитуду выходного сигнала в линии и увеличьте ее на 10-20%. Отключите осциллограф от проверяемой цепи. Если и в этом случае нет связи прибора с ПЦН - прибор не исправен.

2.4.3.1.7 При наличии связи с ПЦН повторить проверку ППК как и для автономного применения по п. 2.4.2. Имитируйте состояния шлейфов и контролируйте получение на ПЦН соответствующих тревожных, заявочных и служебных извещений по каждой группе шлейфов.

2.4.3.1.8 Проверить выполнение команд с ПК ПЦН:

- ОПРОС - получив данную команду, ППК должен сформировать извещения о состоянии шлейфов, групп и ППК на текущий момент времени и передать их на ПЦН;

- ПОДТВЕРЖДЕНИЕ для группы шлейфов – получив данную команду, ППК должен для заданного номера группы включить индикатор «ПОДТВ ВЗЯТИЯ»;

- СБРОС ППК – ППК, получив данную команду, должен выполнить рестарт, сформировать извещения о состоянии шлейфов, групп и ППК на текущий момент времени и передать их на ПЦН;

- ПРОВЕРКА СВЯЗИ – получив данную команду, он должен передать на ПЦН извещение «ПРОВЕРКА СВЯЗИ: УСПЕШНО», если он подключен к ретранслятору «Дунай-Р1000» по автоматизированной тактике.

2.4.3.1.9 Об окончании работ с ППК необходимо сообщить дежурному оператору ПЦН.

#### 2.4.3.2 Проверка исполнения «Дунай-4.2» по ручной тактике

2.4.3.2.1 Проверьте, что ППК запрограммирован для работы по ручной тактике охраны, при этом конфигурация шлейфов должна быть установлена по одному из коду параметров [5]-[8] (см. таблицы 7, 8).

2.4.3.2.2 Проверьте правильность подключения внешних соединений к ППК для организации охраны объекта одним или двумя рубежами.

2.4.3.2.3 В зависимости от состояния шлейфов «1» – «4», взята или снята группа, открыта или закрыта дверца, прибор может находиться в одном из режимов работы:

- ППК снят с охраны;
- взятие объекта под охрану;
- ошибки взятия под охрану;
- ППК взят под охрану;
- работа ППК в режиме «тревога»;
- перевод ППК в состояние «снято»;
- контроль питания ППК.

Ниже в 2.4.3.2.4- 2.4.3.2.7 приведен пример проверки ППК для ручной тактики с использованием шлейфов в группе по коду параметра [6] функции 1.

2.4.3.2.4 Проверка ППК в дежурном режиме (группа (помещение) снята с охраны).

1) В этом режиме:

- реле обесточено;

- в линию связи, подключенную к контактам «L1», «L2», передается непрерывный сигнал частотой 18 кГц;

- включен индикатор «TR», расположенный на модуле «Дунай-4СМ2»;

- ППК контролирует круглосуточный шлейф «Z4» второго рубежа охраны;

- ППК контролирует состояние кнопки «ТАМПЕР», фиксируя состояние дверцы корпуса ППК (открыта/закрыта);

2) при нарушении шлейфа «Z4»:

- сигнал передачи частотой 18 кГц и индикатор «TR» выключаются на 15 с.

- по истечении 15 с сигнал передачи и индикатор «TR» включаются, если шлейф «Z4» восстановлен в норму;

- реле выключено;

3) при открывании дверцы ППК включается сигнал бипера с интервалом 1 с (скважность 2) на время до закрытия дверцы корпуса.

2.4.3.2.5 Проверка ППК при взятии под охрану группы (помещения)

2.4.3.2.5.1 Для взятия под охрану необходимо убедиться, что шлейфы «Z1» - «Z4» находятся в норме, при этом индикаторы шлейфов «1» - «4» должны быть включены. Дверца корпуса ППК должна быть закрыта.

2.4.3.2.5.2 Взятие под охрану выполняется согласно п. 1 таблицы 15, после чего:

- включается задержка (30±2) с на выход пользователя из помещения. Во время действия задержки допускается переход шлейфов «Z1» и «Z3» из состояния НОРМА в состояние ОБРЫВ и обратно. Все другие изменения состояний шлейфов «1» - «4» воспринимаются как тревожные;

- сигнал передачи частотой 18 кГц и индикатор «TR» выключены;

- индикатор «ВЗЯТО» и бипер включаются с интервалом 1 с на время задержки.

2.4.3.2.5.3 По истечении времени задержки на выход ППК переводит группу (помещение) в состояние ВЗЯТО, при этом:

- включается реле;
- в линию выдаётся сигнал передачи частотой 18 кГц;
- на панели включаются индикаторы «ВЗЯТО» и «ПОДТВ ВЗЯТИЯ». Выносной индикатор подтверждения взятия под охрану, подключенный к контактам «PV», дублирует работу индикатора «ПОДТВ ВЗЯТИЯ»;
- включается индикатор «TR» на модуле «Дунай-4СМ2».

2.4.3.2.6 Работа ППК с ошибками пользователя при взятии под охрану.

2.4.3.2.6.1 При взятии под охрану объекта пользователь может допустить ошибки, приводящие ППК к «блокировке взятия» если за время отсчета задержки:

1) по каким-либо причинам произошли отклонения от нормы сопротивления шлейфов «Z1» - «Z4» в сторону короткого замыкания или обрыв шлейфов «Z2», «Z4»:

- то сигнал передачи частотой 18 кГц в линию не выдается;
- индикаторы «ВЗЯТО» и «ПОДТВ ВЗЯТИЯ» включаются с интервалом 0,5 с до выполнения снятия с охраны группы (помещения);

2) была открыта дверца ППК:

- реле не включается и сигнал передачи частотой 18 кГц в линию не выдается;
- индикаторы «ВЗЯТО» и «ПОДТВ ВЗЯТИЯ» включаются с интервалом 0,5 с до выполнения снятия с охраны группы (помещения);
- бипер включает звуковой сигнал с интервалом 1 с до закрытия дверцы.

2.4.3.2.7 Работа ППК в дежурном режиме при взятой под охрану группе

Убедиться, что шлейфы «Z1» - «Z4» находятся в норме и индикаторы «1» - «4», «ВЗЯТО», «ПОДТВ ВЗЯТИЯ» включены. В линию выдается непрерывный сигнал частотой 18 кГц. Реле включено.

2.4.3.2.8 Работа ППК при «тревоге»

2.4.3.2.8.1 В этом режиме работы, при нарушении любого из шлейфов «Z1», «Z2»:

- выключается реле независимо от того, восстановился в норму нарушенный шлейф или нет;
- на панели индикатор нарушенного шлейфа мигает с периодом 250 мс в течение 15 минут независимо от того, восстановился в норму нарушенный шлейф или нет. По истечении 15 минут и при восстановлении шлейфа в норму индикатор соответствующего шлейфа включен.

2.4.3.2.8.2 При нарушении любого из шлейфов «Z3», «Z4»:

- сигнал передачи частотой 18 кГц выключается на  $(15 \pm 2)$  с, и только при восстановлении нарушенного шлейфа в состояние НОРМА ППК включает сигнал передачи частотой 18 кГц;
- индикатор нарушенного шлейфа мигает с периодом 250 мс в течение 15 минут независимо от того, восстановился нарушенный шлейф в состояние НОРМА. По истечении этого времени и при восстановлении шлейфа в состояние НОРМА, индикатор соответствующего шлейфа выключается.

2.4.3.2.8.3 При открывании дверцы корпуса ППК бипер включает звуковой сигнал, выключается на 15 с сигнал передатчика частотой 18 кГц независимо от положения дверцы в это время.

При закрытии дверцы бипер выключает звуковой сигнал с интервалом 1 с.

2.4.3.2.9 Проверка ППК при снятии с охраны группы (помещения).

2.4.3.2.9.1 В этом режиме работы прибора необходимо выполнить п. 2 таблицы 15. При снятии объекта с охраны выключаются реле, индикатор «ВЗЯТО», «ПОДТВ ВЗЯТИЯ», сигнал частотой 18 кГц и индикатор «TR». По истечении 15 с при условии, что шлейф «Z4» находится в норме, включается сигнал частотой 18 кГц и индикатор «TR» на модуле управления.

2.4.3.2.10 Контроль электропитания ППК

2.4.3.2.10.1 При отключении от ППК напряжения электросети 220В, реле и сигнал передачи частотой 18 кГц не меняют своих состояний.

2.4.3.2.10.2 В состоянии СНЯТО при отсутствии напряжения электросети 220 В и разряде аккумулятора до напряжения 10,5 В, бипер включит двойной звуковой сигнал на одну минуту.

2.4.3.2.10.3 В состоянии ВЗЯТО при отсутствии напряжения электросети 220 В и разряде аккумулятора до напряжения 10,5 В, бипер включит двойной звуковой сигнал на одну минуту, а передатчик выключит сигнал передатчика частотой 18 кГц на 15 с.



## 2.4.4 Проверка исполнения «Дунай-4.3» (с функциональным блоком «Дунай-4.3.1S»)

2.4.4.1 ППК исполнения «Дунай-4.3» обеспечивает:

- централизованное применение по автоматизированной тактике охраны в составе СПДИ «Дунай-XXI», «Дунай-ПРО» с передачей извещений на ПЦН по сети сотовой радиосвязи стандарта GSM900/1800 в режиме GPRS и в режиме передачи SMS;
- автономное применение с передачей извещений на мобильный телефон в формате SMS сообщений сети GSM 900/1800;
- автономное применение.

ППК поддерживает формирование одновременно до восьми каналов (направлений) передачи данных в режиме GPRS и в формате SMS сообщений.

### Примечания.

1 Одновременная передача данных между ППК и ПЦН посредством GPRS и посредством SMS – **не допускается**.

2 При централизованном применении ППК в режиме передачи SMS возможна одновременная передача извещений на ПЦН и мобильный телефон.

2.4.4.2 На системной плате «Дунай-С1041S» функционального блока «Дунай-4.3.1S» расположены держатели для двух SIM карт, причем конфигурация обеих SIM карт должна быть одинаковой. Основной является SIM карта, установленная в держатель SIM1, а резервной – в SIM2. Вид системного модуля «Дунай-С1041S» и модуля для подключения внешних связей «Дунай-М1043» приведены на рисунках Г.2, Г3 приложения Г.

2.4.4.3 При работе ППК выходит на связь с ПЦН, используя карту SIM1, а в случае пропадания связи автоматически переходит на работу с картой SIM2. Возврат на работу с картой SIM1 происходит автоматически через три часа или в случае пропадания связи на карте SIM2. Кроме того, администратор имеет возможность удаленно с помощью SMS команды принудительно переключить SIM карты, как указано в таблице 25.

При включении прибора и во время перехода работы с SIM1 на SIM2, или наоборот, происходит инициализация радиотерминала SIM 900 в сети GSM длительностью примерно 10-20 с, во время которой нельзя производить с прибором никаких действий. При этом светодиоды «1», «2», «3», «4» по очереди включаются на время 0,5 с («бегущий огонь»), остальные светодиоды не светятся. После инициализации прибор переходит в дежурный режим.

2.4.4.4 Выполнить конфигурирование обеих SIM карт:

- установить SIM карту в мобильный телефон;
- снять запрос pin-кода согласно руководству по эксплуатации на мобильный телефон;
- удалить все номера, в том числе сервисные, из адресной книги SIM карты, а также удалить все SMS сообщения из памяти SIM карты;

**Примечание.** Если SIM карта новая, ранее нигде не использовалась, то оставьте ее включенной в телефоне приблизительно 5 минут, пока оператор сотовой связи сбросит BCE SMS с настройками для GPRS, WAP и так далее, чтобы их можно было удалить.

- для передачи извещений на ПЦН посредством GPRS активировать GPRS режим у оператора сети и **отключить телефоню**.

**Примечание.** Если телефоню не отключить, и по каким-либо причинам на номер SIM карты будет идти телефонный вызов, то данные, в том числе и тревоги, по каналу GPRS во время вызова передаваться не будут;

- в адресную книгу SIM карты (**внимание! не телефона**) введите контакты в соответствии с выбранным режимом передачи сообщений, руководствуясь таблицей 23. Контакты допускается вводить **только в первые восемь ячеек памяти** адресной книги. Имя контакта в адресную книгу SIM карты следует вводить **ПРОПИСНЫМИ (БОЛЬШИМИ)** буквами;

- для передачи данных посредством SMS проверить (ввести) номер SMS-центра;

Таблица 23

Режим передачи данных	Имя контакта адресной книги SIM карты (Имя направления)	Формат записи номера в адресную книгу SIM карты	Примечание
1	2	3	4
1 Передача данных между ППК и ПЦН посредством GPRS с автоматическим выбором APN <sup>1)</sup>	GPRSPCO	+ [двенадцать цифр IP-адреса ПЦН] <sup>2)</sup>	---

Продолжение таблицы 23

1	2	3	4
2 Передача данных между ППК и ПЦН посредством GPRS с принудительным выбором APN <sup>1)</sup>	GPRSPCOD[код параметра]	+ [двенадцать цифр IP-адреса ПЦН] <sup>2)</sup>	Описание см. 2.4.4.5
3 Передача данных между ППК и ПЦН посредством GPRS с выбором APN <sup>1)</sup> из EEPROM (флэш-памяти) ППК	GPRSPCOFL	+ [двенадцать цифр IP-адреса ПЦН] <sup>2)</sup>	Описание см. 2.4.4.6
4 Передача управляющих команд на ППК с телефона администратора ПЦН посредством SMS	SMSADM	+380 [две цифры кода оператора сети] [семь цифр номера телефона администратора ПЦН] <sup>3)</sup>	Описание см. 2.4.4.7
5 Передача сообщений между ППК и ПЦН посредством SMS	SMSPCO	+380 [две цифры кода оператора сети] [семь цифр номера телефона модема ПЦН] <sup>3)</sup>	---
6 Передача данных между ППК и телефоном пользователя посредством SMS	SMSUSR (формат извещений на англ. языке) SMSUSR RU (формат извещений на рус. языке) SMSUSR UA (формат извещений на укр. языке)	+380 [две цифры кода оператора сети] [семь цифр номера телефона пользователя] <sup>3)</sup>	Описание см. 2.4.4.19 – 2.4.4.23
7 Режим автодозвона	SMSUTD	+380 [две цифры кода оператора сети] [семь цифр номера телефона] <sup>3)</sup>	---
<p><sup>1)</sup> APN (Access Point Name) – имя точки доступа, через которую оператор мобильной связи предоставляет доступ к сети интернет по каналу GPRS.</p> <p><sup>2)</sup> IP-адрес состоит из четырех групп цифр, разделенных точками. В адресной книге SIM карты IP-адрес <b>обязательно</b> должен иметь 12 цифр. Недостающие цифры в IP-адресе заменяются нулями перед цифрами в каждой из четырех групп, точки – не вводятся. Пример: адрес IP <b>202.20.20.2</b> следует записать в поле номера адресной книги SIM карты как номер <b>+202020020002</b>.</p> <p><sup>3)</sup> Пример: номер мобильного телефона <b>(097)123-45-67</b> в адресную книгу SIM карты следует записать так <b>+380971234567</b>.</p>			

2.4.4.5 В ряде случаев, таких как, например, применение ранее выпущенных SIM карт, может потребоваться принудительный выбор точки доступа APN. В этом случае в адресную книгу SIM карты следует ввести имя **GPRSPCOD[код параметра]**, где [код параметра] следует выбрать из таблицы 24 в соответствии с оператором SIM карты.

Пример: для оператора МТС с точкой доступа www.umc.ua, в поле имени контакта адресной книги SIM карты следует выполнить запись **GPRSPCOD04**.

Таблица 24

Код параметра	Имя точки доступа (APN)	Оператор SIM карты
1	2	3
00	www.kyivstar.net	Для контрактных абонентов Kyivstar
01	www.ab.kyivstar.net	A&B Kyivstar
02	www.ab.kyivstar.net	A&B Kyivstar

Продолжение таблицы 24

1	2	3
03	www.djuice.com.ua	Djuice
04	www.umc.ua	MTC
05	internet	MTC
06	internet	MTC
07	www.jeans.ua	Jeans
08	internet	Life
09	internet.beeline.ua	Beeline
10	internet.beeline.ua	Beeline
11	3g.utel.ua	Utel/Beeline
---	---	---
19	M2M	Life
20	vpnl.kyivstar.net	VPN Kyivstar
21	stsb.kyivstar.net	VPN A&B Kyivstar
22	corporate.beeline.ua	Для корпоративных абонентов Beeline

2.4.4.6 В случае необходимости принудительного выбора точки доступа APN, возможна запись в EEPROM (флэш-память) ППК необходимого APN. Для работы ППК с указанным APN необходимо установить канал передачи данных **GPRSPCOFL**.

Запись требуемого APN в EEPROM (флэш-память) ППК производится изготовителем при указании в договоре на поставку, либо администратором командой **apn=** в режиме **SMSADM**, как указано в 2.4.4.6.

2.4.4.7 С номера телефона, записанного под именем **SMSADM** в адресной книге SIM карты, установленной в ППК, администратор может посылать в виде SMS сообщений команды удаленного управления на ППК. Ответы на команды администратора приходят в виде SMS сообщений.

Команды удаленного администрирования приведены в таблице 25.

Таблица 25

Команда (SMS сообщение)	Варианты написания команды (SMS сообщения)	Результат выполнения команды
1	2	3
restart	RESTART Restart	Рестарт и взятие под охрану
factory	FACTORY Factory	Сброс на заводские установки
level	LEVEL Level	Запрос уровня сигнала. Получение 16 отсчетов уровня сигнала за последние 16 минут
config	CONFIG Config	Запрос версии прошивки ППК и конфигурации направлений в SIM карте
gprs	GPRS Gprs	Запрос состояния GPRS сервиса.  Ответ: номер версии прошивки ППК и в зависимости от состояния канала GPRS - <b>PresGprs</b> – GPRS присутствует в конфигурации ППК - <b>AttGprs</b> – ППК подключен к GPRS сервису - <b>ActGprs</b> – GPRS активирован - <b>ReadyGprs</b> – GPRS в рабочем режиме - <b>ErrGprs</b> – GPRS в нерабочем режиме

Продолжение таблицы 25

1	2	3
apn="[точка доступа], "[логин]","[пароль]"	APN="[точка доступа], "[логин]","[пароль]"  Apn="[точка доступа], "[логин]","[пароль]"	Запись (изменение) <b>APN</b> в EEPROM (флэш-память) ППК для направления <b>GPRSPCOFL</b> .  Пример команды: Apn="stsb.kyivstar.net","", "" (логин и пароль оператором мобильной связи не установлен)
apn1?	APN1? Apn1?	Запрос <b>APN</b> из EEPROM (флэш-памяти) ППК для SIM1
apn2?	APN2? Apn2?	Запрос <b>APN</b> из EEPROM (флэш-памяти) ППК для SIM2
changesim	CHANGESIM Changesim	Принудительное переключение SIM карт
spareip=[N-1], XXX.XXX.XXX.XXX	SPAREIP=[N-1], XXX.XXX.XXX.XXX Spareip =[N-1], XXX.XXX.XXX.XXX	Установка резервного IP-адреса для направления N (N – номер ячейки адресной книги SIM карты от 1 до 8).  Пример команды: SPAREIP=0,202.020.020.002 (установить резервный IP-адрес IP202.20.20.2 для направления 1)
spareip?	SPAREIP? Spareip?	Запрос резервного IP-адреса. Формат ответа: SPAREIP=[N-1],XXX.XXX.XXX.XXX (N – номер ячейки адресной книги SIM карты от 1 до 8)  Пример ответа: SPAREIP=0,213.227.202.163 (направление 1, резервный IP-адрес IP213.227.202.163)
cnl=[N],"+[IP-адрес или телефон]",145, "[имя направления]"	CNL=[N],"+[IP-адрес или телефон]",145, "[имя направления]"  Cnl=[N],"+[IP-адрес или телефон]",145, "[имя направления]"	Установка направления охраны номер N (N – номер ячейки адресной книги SIM карты от 1 до 8).  Пример команды: CNL=1,"+202020020002",145,"GPRSPCO" (установить IP-адрес IP202.20.20.2 для работы ППК в режиме GPRSPCO по направлению 1)
nssi=[номер ППК]	NSSI=[номер ППК] Nssi=[номер ППК]	Установка номера ППК для базы данных ПЦН (выбирается в диапазоне от 1 до 1000, заводская установка – 1)
nssi?	NSSI? Nssi?	Запрос номера ППК для базы данных ПЦН

2.4.4.8 Изъять SIM карту из мобильного телефона и установить в держатель, находящийся с внутренней стороны дверцы ППК (рисунок Б.1 приложения Б). При установке (изъятии) SIM-карты электропитание модуля должно быть отключено.

2.4.4.9 Выполнить проверку работоспособности ППК в автономном применении по 2.4.2 настоящего руководства.

2.4.4.10 При централизованное применение перед включением ППК необходимо убедиться, что:

- ППК заведен в базу данных ПЦН;
- конфигурация ППК соответствует заведенной в базу данных ПЦН;
- в базе данных ПЦН установлен соответствующий тип «Протокола связи ППК».

**Внимание: Для централизованного применения прибора (с передачей данных по каналу GSM в режиме GPRS и/или SMS) и при программировании прибора в этом режиме, необходимо проследить, чтобы в держателях SIM1 или SIM2 присутствовала рабочая SIM-карта.**

2.4.4.11 Режим проверки состояния.

Подключить ППК к сети 220 В. После включения питания ППК необходимо визуально оценить функционирование по индикаторам зеленого цвета «U» и желтого цвета «TR», находящимся с внутренней стороны дверцы ППК (рисунок Б1 приложения Б).

Свечение индикатора «U» отображает подачу напряжения питания на радиотерминал.

Индикатор «TR» аппаратно связан с радиотерминалом и характеризует режимы его работы. Если при включенном питании индикатор «TR» выключен более чем 60 с, то это свидетельствует о неисправности радиотерминала.

2.4.4.12 Дежурный режим.

Характерным признаком дежурного режима ППК является:

- индикатор наличия напряжения сети и разряда аккумуляторной батареи «ПТ/РА» на лицевой панели (рисунок В.1 приложения В) включен постоянно;
- индикатор желтого цвета «TR», находящийся с внутренней стороны дверцы ППК (рисунок Б1 приложения Б), мигает постоянно, а индикатор зеленого цвета «U» включен постоянно.

2.4.4.13 Режим просмотра активной SIM-карты.

Для просмотра активной SIM-карты, с которой работает прибор в данный момент, необходимо войти в сервисный режим с клавиатуры ППК из дежурного режима, при этом все группы с охраны должны быть сняты: **[код инженера ] [#] [6]** (код инженера по умолчанию «456»). На индикаторах «1» - «2», соответствующим держателям на плате SIM1 и SIM2, отображается активная SIM-карта.

2.4.4.14 Индикация качества связи.

Для индикации качества связи необходимо перейти в сервисный режим настройки параметров ППК инженером (как указано в 1.7.3.4 настоящего руководства) и выполнить функцию 1.

Вход в сервисный режим производится с клавиатуры ППК из дежурного режима, при этом все группы с охраны должны быть сняты: **[код инженера ] [#] [1]** (код инженера по умолчанию «456»).

На индикаторах «1» - «4» отображается уровень сигнала в сети GSM:

- индикатор «1» включен, «2» - «4» выключены - уровень сигнала минимальный;
- индикаторы «1» - «4» включены - уровень сигнала максимальный.

2.4.4.15 Режим индикации ошибки.

Для контроля наличия ошибки необходимо перейти в сервисный режим ППК (как указано в 1.7.3.4 настоящего руководства) и выполнить функцию 1.

Вход в сервисный режим производится с клавиатуры ППК из дежурного режима, при этом все группы с охраны должны быть сняты: **[код инженера ] [#] [1]** (код инженера по умолчанию «456»).

На индикаторе «ПОДТВ ВЗЯТИЯ» количеством миганий отображается код ошибки:

0 – нет ошибок;

1 – критическая ошибка

ППК подлежит ремонту;

2 – ошибка конфигурации ППК в EEPROM

сбросьте ППК в заводские установки и повторите конфигурацию;

3 – ошибка SIM карты

неисправна, отсутствует SIM карта, плохой контакт в держателе;

4 – ошибка записи в адресной книге SIM карты

проверьте правильность записей согласно таблице 23, допускается запись в первые восемь ячеек;

5 – ошибка регистрации модема в сети

плохая связь с базовой станцией сети GSM

убедитесь, что уровень сигнала в месте установки ППК достаточен для работы;

6 – ошибка передачи SMS

плохая связь с базовой станцией сети GSM;

SIM-карта на ПЦН (мобильном телефоне) переполнена принятыми SMS;

услуга заблокирована оператором из-за нулевого счета SIM карты;

7 – ошибка инициализации GPRS соединения

подождите, пока ППК установит соединение с оператором (1 -2 минуты);

убедитесь, что в SIM карте разрешен режим GPRS;

8 – ошибка сопроцессора

ППК подлежит ремонту.

2.4.4.16 Для ППК исполнения «Дунай-4.3» в централизованное применение при наличии связи с ПЦН выполнить проверку ППК аналогично автономному применению по 2.4.2 настоящего руководства, имитируя по каждой группе изменение соответствующего состояния шлейфов и контролируя получение соответствующих тревожных, заявочных и служебных извещений на ПЦН.

2.4.4.17 Проверить функционирование защиты от несанкционированного доступа (кнопки TAMPER), контролируя получение соответствующих извещений на ПЦН.

2.4.4.18 Проверить выполнение команд, отправленных с ПЦН:

- ОПРОС – получив данную команду, ППК должен сформировать извещения о состоянии шлейфов, групп и ППК на текущий момент времени и передать их на ПЦН;

- ПОДТВЕРЖДЕНИЕ для группы шлейфов – получив данную команду, ППК должен для заданного номера группы, включить индикатор «ПОДТВ ВЗЯТИЯ»;

- СБРОС ППК – ППК, получив данную команду, должен выполнить рестарт, сформировать извещения о состоянии шлейфов, групп и ППК на текущий момент времени и передать их на ПЦН.

2.4.4.19 При проверке ППК исполнения «Дунай-4.3» в автономном применении с передачей извещений в формате SMS сообщений на мобильный телефон пользователя (направление **SMSUSR** по таблице 23) необходимо руководствоваться форматами сообщений:

1) Сообщения о взятии/снятии помещения (группы шлейфов) под охрану.

При взятии первой или второй группы шлейфов охраняемого объекта под охрану ППК передает сообщение в виде:

ОХРАНА:	Vzyata gruppa 1
ОХРАНА:	Vzyata gruppa 2

**Примечание.** Здесь и далее слово «ОХРАНА» обозначает, что сообщение послано от ППК, охраняющего объект.

При снятии первой или второй группы шлейфов охраняемого объекта с охраны ППК передает сообщение в виде:

ОХРАНА:	Snyata gruppa 1
ОХРАНА:	Snyata gruppa 2

При снятии под принуждением ППК передает сообщение в виде:

ОХРАНА:	Snyata gruppa № po prinujdeniyu
---------	---------------------------------

2) Сообщения о состояниях шлейфов.

Во взятом под охрану помещении ППК передает сообщения:

- о нарушении (обрыве) шлейфов в виде:

ОХРАНА:	Trevoga (obriv) zona №
---------	------------------------

- о нарушении (коротком замыкании) шлейфов «1» - «4»:

ОХРАНА:	Trevoga (KZ) zona №
---------	---------------------

- о восстановлении шлейфов в норму (во взятом или снятом состоянии помещения) в виде:

ОХРАНА:	Norma zona №
---------	--------------

3) В снятом состоянии ППК передает сообщения:

- о нарушении (коротком замыкании) шлейфов в виде:

ОХРАНА:	Neispravna zona №
---------	-------------------

4) Сообщения о состоянии ППК:

- отсутствие напряжения сети для питания ППК:

ОХРАНА:	Net seti 220V
---------	---------------

- восстановление напряжения сети электропитания ППК:

ОХРАНА:	Norma seti 220V
---------	-----------------

- восстановление напряжения на клеммах для заряда аккумулятора ППК:

ОХРАНА:	Pitanie dlya akkumulatora v norme
---------	-----------------------------------

- разряд аккумулятора ППК и снижении напряжения на его клеммах ниже 10,8В:

ОХРАНА:	Akkumulator razrajen
---------	----------------------

5) Сообщения о несанкционированном доступе:

- открыта крышка корпуса ППК:

ОХРАНА:	Otkryt korpus PPK
---------	-------------------

- закрыта крышка корпуса ППК:

ОХРАНА:	Zakryt korpus PPK
---------	-------------------

2.4.4.20 При наличии связи с мобильным телефоном пользователя, на который должны передаваться сообщения, выполнить проверку ППК аналогично автономному применению по 2.4.2 настоящего руководства, имитируя по каждой группе изменение соответствующего состояния шлейфов и контролируя получение соответствующих тревожных, заявочных и служебных извещений на ПЦН. Инициатором передачи всегда является ППК.

2.4.4.21 Проверка выполнения команд ППК с мобильного телефона.

Для отправки команды с мобильного телефона к ППК необходимо войти в режим передачи коротких сообщений на мобильном телефоне пользователя (хозоргана) и отправить сообщение, набрав одну из последовательностей на клавиатуре согласно таблицы 26:

Таблица 26

Последовательность	Комментарий
[ON]	Приписать ППК (логическое подключение). Начать передачу сообщений от ППК на телефон хозоргана.
[ОХРАНА: PPK pripisan]	Ответ от ППК на команду [ON]. Прибор готов передавать сообщения.
[OFF]	Отписать ППК (логическое отключение). Остановить передачу информации от ППК на телефон хозоргана.
[ОХРАНА: PPK otpisan]	Ответ от ППК на команду [OFF]. Прибор не будет передавать сообщения до получения команды [ON] и на любую команду (кроме [ON]) ППК будет отвечать: [ОХРАНА: PPK otpisan].
[GET]	Опрос состояния ППК. Осуществляется при необходимости получения состояния всех элементов охранно-пожарной сигнализации ППК.
[ОХРАНА, ОТВЕТ: текстовое сообщение]	Ответ на команду [GET]. ППК в приписанном состоянии передает от 8 до 11 SMS в зависимости от числа охраняемых групп, а в отписанном состоянии – одно SMS: [ОХРАНА: PPK otpisan]. В зависимости от состояния ППК формируется ответ, состоящий из описанных в 2.4.4.19 настоящего руководства сообщений с добавлением слова ОТВЕТ: [ОХРАНА, ОТВЕТ: текстовое сообщение ].
[PING]	Опрос работоспособности ППК совместно с телефоном.
[ОХРАНА, ОТВЕТ: Pribor vkluchen]	Ответ от ППК, что прибор находится в работоспособном состоянии.

2.4.4.22 Реакция ППК на получение неверных принятых команд, набранных пользователем на мобильном телефоне:

ОХРАНА:	Nevernaja komanda
---------	-------------------

2.4.4.23 SMS сообщение пользователя может содержать символы перевода строк [0x0A], [0x0D], которые ППК игнорирует.

## 2.4.5 Проверка исполнения «Дунай-4.3» с клавиатурой типа «Дунай-КА»

2.4.5.1 Клавиатура типа «Дунай-КА» подключается непосредственно к ППК ко входу «SET» и «L» модуля «Дунай-М1043». Для индикации подтверждения взятия помещения под охрану может быть использован встроенный индикатор «ПОДТВ ВЗЯТИЯ» клавиатуры, который подключается к выходу «PV» и «L» модуля «Дунай-М1043».

**Примечание.** Выносной индикатор подтверждения взятия под охрану («PV») включен – при закрытии группы на приборе.

2.4.5.2 . Вход «SET» может быть назначен только на одну из четырех групп и является приоритетным над остальными средствами взятия/снятия группы (системной клавиатурой и считывателем «Дунай-СТМ»). Назначение входа «SET» на группу выполняется при программировании функцией 14, порядок назначения приведен в 1.8.3.1 4 настоящего руководства.

2.4.5.3 Пример подключения клавиатуры приведен на рисунке Ж.2 приложения Ж.

## 2.4.6 Проверка исполнения «Дунай-4.3» со считывателем «Дунай-СТМ»

2.4.6.1 Считыватель «Дунай-СТМ» предназначен для считывания кодов контактных электронных ключей iButton DS1990A (Dallas Touch Memory) при выполнении взятия/снятия группы шлейфов под охрану (идентификация пользователя).

2.4.6.2 ППК обеспечивает запись и считывание кодов контактных ключей памяти. Максимальное число пользователей – четыре для каждой группы, всего до 16 пользователей для четырех групп. Установка идентификатора пользователя выполняется при программировании функцией 15, порядок установки приведен в 1.8.3.15 настоящего руководства.

2.4.6.3 Логика работы прибора следующая: при первом касании ключом считывателя открывается статус группы (взята/снята), к которой принадлежит данный ключ, а после второго касания – меняется статус группы с соответствующей индикацией на трехцветном светодиоде считывателя «Дунай-СТМ».

2.4.6.4 Режимы индикации на считывателе «Дунай-СТМ»:

- а) постоянное свечение желтым цветом – дежурный режим;
- б) постоянное свечение зеленым цветом – группа снята с охраны;
- в) постоянное свечение красным цветом – группа взята под охрану, пришло подтверждение о взятии с пульта;
- г) мигание красным цветом (0,4 с вкл; 0,4 с выкл) - группа взята под охрану, нет подтверждения о взятии с пульта;
- д) мигание красным цветом (0,2 с вкл; 0,2 с выкл) – группа не готова к взятию под охрану (тревога по шлейфам, открыта дверца);
- е) мигание красным цветом (0,1 с вкл; 0,1 с выкл) – по данной группе была тревога.

2.4.6.5 К одному каналу рекомендуется подключать параллельно не более двух считывателей «Дунай-СТМ». При корректном считывании кода на несколько секунд включается желтым цветом индикатор (линия считывания занята). Максимальное удаление считывателя от ППК зависит от емкости кабеля и может составлять до 100м. При различных схемах подключения считывателей общая емкость проводов одного канала не должна превышать 4,5 нФ.

2.4.6.5 Габаритные размеры считывателя «Дунай-СТМ», мм, не более: ширина – 90, высота – 90, глубина – 30.

2.4.6.6 Пример подключения считывателя к прибору приведен на рисунке Ж.3 приложения Ж.



## **3 Техническое обслуживание**

### **3.1 Общие указания**

3.1.1 Все работы, связанные с техобслуживанием, ремонтом и измерением параметров должны производиться обученным специалистом. Техническое обслуживание проводится с целью обеспечения надежной работы прибора. Техническое обслуживание осуществляется одним обученным специалистом на ООО НВФ «ВЕНБЕСТ-Лтд», либо ее дилерами.

### **3.2 Меры безопасности**

3.2.1 При проведении технического обслуживания необходимо соблюдать требования ДНАОП 0.00-1.21-98 «Правила безпечної експлуатації електроустановок споживачів» и требования, изложенные в 2.1 и 2.2.1 настоящего руководства.

### **3.3 Порядок технического обслуживания**

3.3.1 Все работы, связанные с техобслуживанием, ремонтом и измерением параметров прибора, включенных в систему централизованного наблюдения, должны производиться с предварительным уведомлением дежурного оператора на ПЦН о начале и завершении работ.

3.3.2 Повседневный контроль за функционированием прибора осуществляют операторы, которые наблюдают за поступающими от прибора извещениями, по характеру которых администратором системы делается заключение о его исправности.

3.3.3 Виды, периодичность, технологическая последовательность и методика выполнения технического обслуживания определяются утвержденными регламентами технического обслуживания в соответствии со спецификой и условиями конкретной системы охранно-пожарной сигнализации.

Регламентные работы проводятся в соответствии с «Руководством по техническому обслуживанию установок охранно-пожарной сигнализации» в объеме требований, предъявляемых к проведению «Регламентов технического обслуживания приемно-контрольных приборов средней информационной емкости».

3.3.4 Загрязнение с лицевой панели и кнопок необходимо удалять по мере загрязнения мягкой тканью, с применением слабого раствора моющего средства. Попадание моющих средств внутрь прибора и клавиатуры, применение органических растворителей и бензина – не допускается!

### **3.4 Проверка работоспособности изделия после технического обслуживания**

3.4.1 По завершении технического обслуживания прибор проверяется на функционирование (имитируются условия для формирования тревожных, заявочных и служебных извещений) с учетом реальной конфигурации прибора и требований настоящего руководства согласно 2.4.

## **4 Текущий ремонт**

4.1 Текущий ремонт прибора осуществляется в условиях предприятия-изготовителя.

## **5 Хранение**

5.1 Приборы, поступившие на склад для хранения сроком до 6 месяцев, могут не распаковываться. Приборы консервации не подлежат.

## **6 Транспортирование**

6.1 Транспортирование разрешается железнодорожным или автомобильным транспортом при условии соблюдения правил и требований, действующих на данных видах транспорта.

## **7 Сведения об утилизации**

7.1 Удаление и утилизация отработавших свой ресурс аккумуляторных батарей должна обеспечиваться заказчиком с соблюдением правил утилизации продуктов, содержащих свинец.

## Приложение А (обязательное)

## Определения типов шлейфов

Таблица А.1

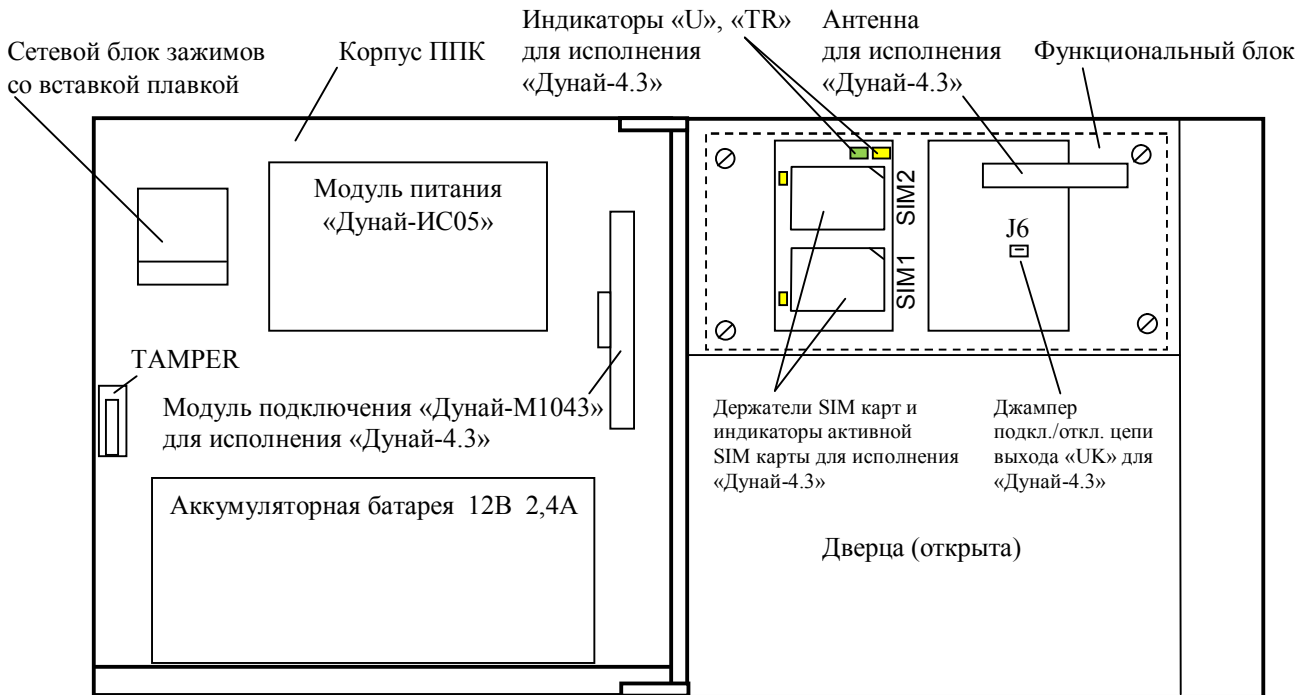
Тип шлейфа	Определение и условия выполнения функции шлейфа
1	2
1) "нормальный"	Шлейф, при изменении сопротивления которого ППК формирует извещения в соответствии с таблицей 3 (тревожные, заявочные, служебные) с учетом состояния группы, к которой он принадлежит (под охраной или без охраны).
2) "круглосуточный"	Шлейф, контроль за изменением сопротивления которого ППК осуществляет круглосуточно, независимо от того, взята или снята с охраны группа, к которой он принадлежит.
3) "точка входа"	<p>Шлейф, первое нарушение которого ППК анализирует с учетом запрограммированной задержки, в течение которой пользователь должен снять группу с охраны. Сопротивление шлейфа может изменяться от <math>R_{ном}</math> до <math>R &gt; (R_{ном} + 30\%)</math> и обратно, в пределах времени задержки. По истечении задержки и не снятии группы с охраны, ППК формирует тревожное извещение по данному шлейфу.</p> <p>При обнаружении короткого замыкания в шлейфе "точка входа" или обнаружении "тревоги" по другим шлейфам этой группы, кроме шлейфов "путь входа" и "точка входа", задержка игнорируется и ППК формирует тревожные(ое) извещения по нарушенным шлейфам.</p> <p>В группе может быть только один шлейф, выполняющий данную функцию.</p>
4) "путь входа"	<p>"Путь входа" - шлейф(ы), который(ые) нарушает пользователь, двигаясь к клавиатуре (считывателю ТМ), к которой(му) разрешен доступ и снятие группы с охраны. "Путь входа" возникает после первого нарушения "точки входа". В этом случае сопротивление шлейфа может изменяться от <math>R_{ном}</math> до <math>R &gt; (R_{ном} + 30\%)</math> и обратно в пределах времени задержки. По истечении задержки и не снятии группы с охраны, ППК формирует тревожные(ое) извещения по нарушенным шлейфам.</p> <p>При обнаружении короткого замыкания в шлейфе "путь входа" или обнаружении "тревоги" по другим шлейфам этой группы, кроме шлейфов "путь входа" и "точка входа", задержка игнорируется и ППК формирует тревожные(ое) извещения по нарушенным шлейфам</p>
5) "путь выхода"	<p>Шлейф(ы), который(ые) разрешается нарушать пользователю, двигаясь к выходу из охраняемого объекта после выполнения операции ВЗЯТИЯ под охрану. Все шлейфы, кроме "путь выхода" в этом случае должны находиться в норме.</p> <p>Нарушение шлейфов ППК анализирует с учетом времени задержки, в течение которого пользователь должен покинуть объект.</p> <p>Функционирование шлейфа(ов) "путь выхода":</p> <ul style="list-style-type: none"> <li>- сопротивление шлейфа(ов) может изменяться от <math>R_{ном}</math> до <math>R &gt; (R_{ном} + 30\%)</math> и обратно в пределах времени задержки;</li> <li>- группа переходит в состояние "взято" по истечении времени задержки, если сопротивление шлейфов в группе равно <math>R_{ном}</math>.</li> </ul> <p>ППК формирует состояние "блокировка взятия под охрану" группы:</p> <ol style="list-style-type: none"> <li>а) по окончанию времени задержки и не норме любого из шлейфов "пути выхода", "точка выхода";</li> <li>б) до истечения времени задержки: <ul style="list-style-type: none"> <li>- при изменении сопротивления любого шлейфа группы из нормы в короткое замыкание;</li> <li>- при изменении сопротивления шлейфов группы, не выполняющих функции "путь выхода", "точка выхода", в сторону увеличения более, чем <math>R_{ном} + 30\%</math>.</li> </ul> </li> </ol>

Продолжение таблицы А.1

1	2
6) "точка выхода"	Шлейф работает аналогично "пути выхода" за исключением того, что шлейф "точка выхода" должен перейти в норму последним. В группе может быть только один шлейф этого типа. ППК формирует состояние "блокировка взятия под охрану" группы: а) по окончанию времени задержки и не норме любого из шлейфов "пути выхода", "точка выхода"; б) до истечения времени задержки: - при изменении сопротивления любого шлейфа группы из нормы в короткое замыкание; - при изменении сопротивления шлейфов группы, не выполняющих функции "путь выхода", "точка выхода", в сторону увеличения более, чем $R_{НОМ} + 30\%$ .
7) "точка входа/выхода"	Шлейф с задержкой. Шлейф функционирует, как "точка входа" при входе и "точка выхода" при выходе.
8) "путь входа/выхода"	Шлейф с задержкой. Шлейф функционирует, как "путь входа" при входе и "путь выхода" при выходе.
9) "точка входа/путь выхода"	Шлейф с задержкой. Шлейф функционирует, как "точка входа" при входе и "путь выхода" при выходе.
10) "тревожный шлейф"	Шлейф круглосуточный, используется при подключении к ППК тревожных кнопок. При обнаружении тревоги по шлейфу биперы на клавиатурах не генерируют звуковой сигнал.
11) "пожарный шлейф"	Шлейф круглосуточный с задержкой по формированию тревоги о пожаре. При идентификации состояния шлейфа, отличного от нормы, ППК выполняет отключение на 4 секунды линии питания извещателей, что эквивалентно выполнению их „сброса“. При повторном включении извещателей и обнаружении не нормы в шлейфе, ППК формирует тревожное извещение ПОЖАР или НЕИСПРАВНОСТЬ. В шлейф может быть включено до 10-ти автоматических извещателей. Зоны контроля сопротивления шлейфа приведены на рисунке Д.1 приложения Д.
12) "шлейф контроля ЛПИ"	Шлейф круглосуточный с задержкой на 6 с по формированию тревоги. При обнаружении неисправности линии питания пожарных извещателей (ЛПИ) ППК формирует тревожное извещение НЕИСПРАВНОСТЬ. Зоны контроля напряжения в шлейфе ЛПИ приведены на рисунке Д.2 приложения Д. Линия питания извещателей может быть подключена по примерам, приведенным на рисунках в приложении Е.

**Приложение Б (обязательное)**

Схема размещения модулей ППК



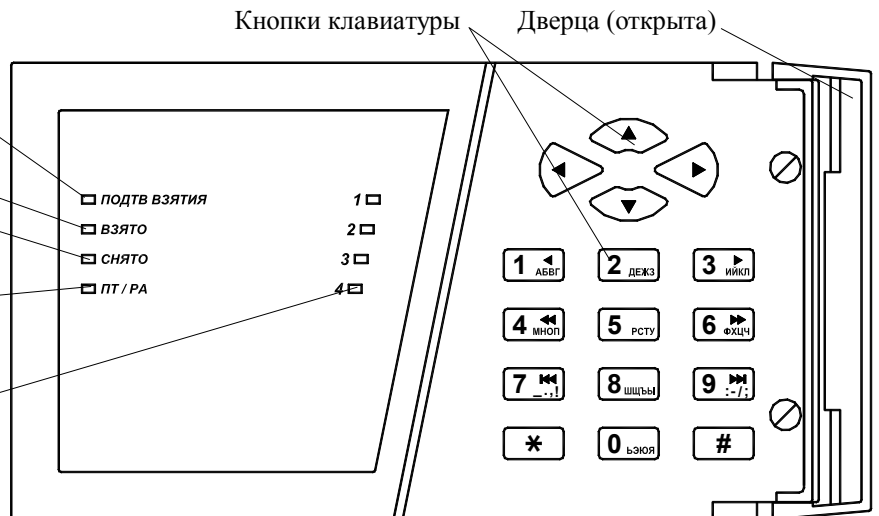
**Рисунок Б.1 – Размещение модулей в ППК**

**Приложение В (обязательное)**

Вид панели функционального блока ППК

**Информационные индикаторы:**

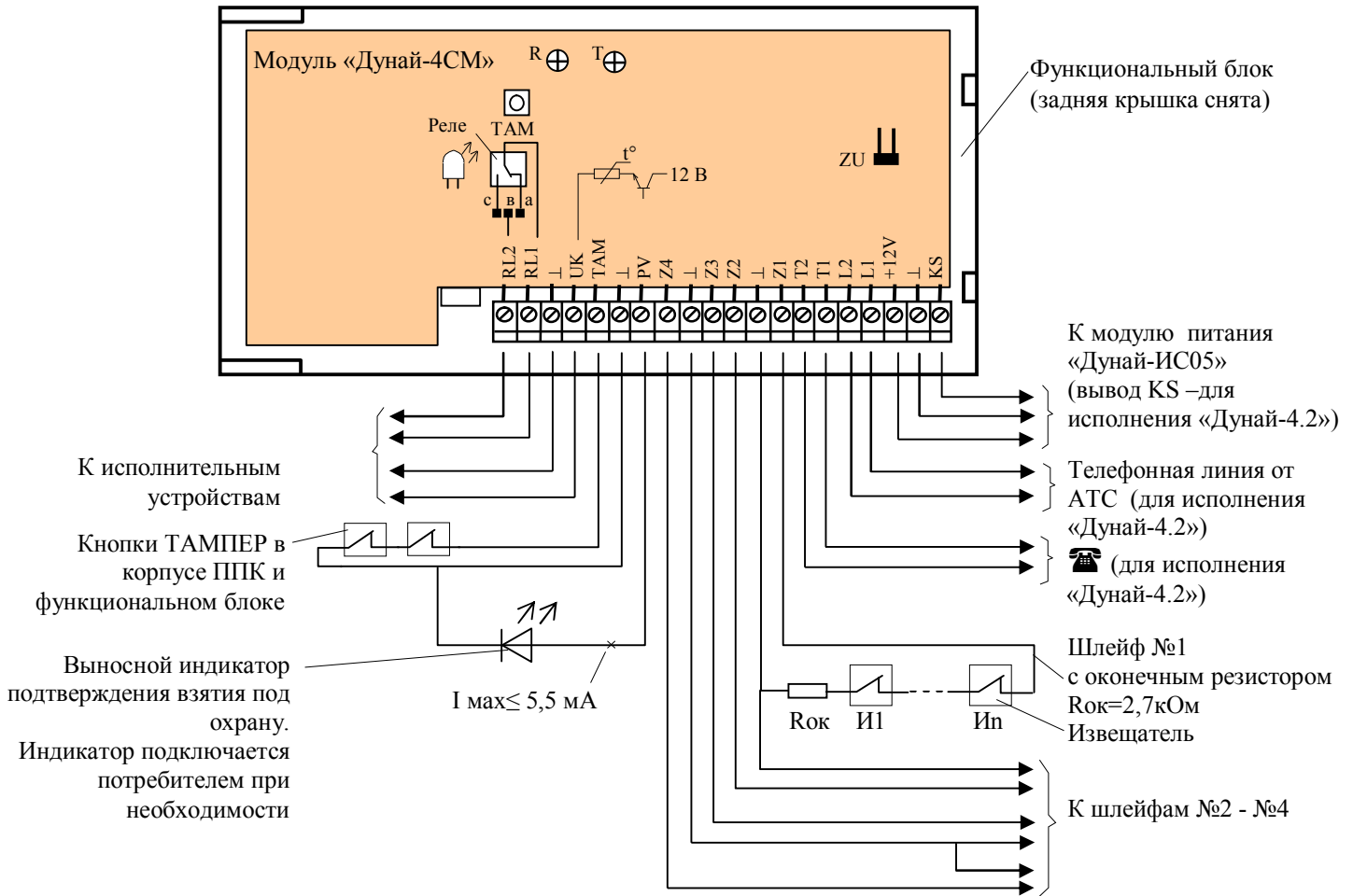
- Подтверждение взятия помещения (группы) под охрану
- Состояние группы шлейфов:
  - помещение взято под охрану
  - помещение снято с охраны
- Индикатор наличия напряжения сети 220 В и разряда аккумулятора
- Состояния шлейфов «1»-«4»



**Рисунок В.1 – Внешний вид панели функционального блока ППК**

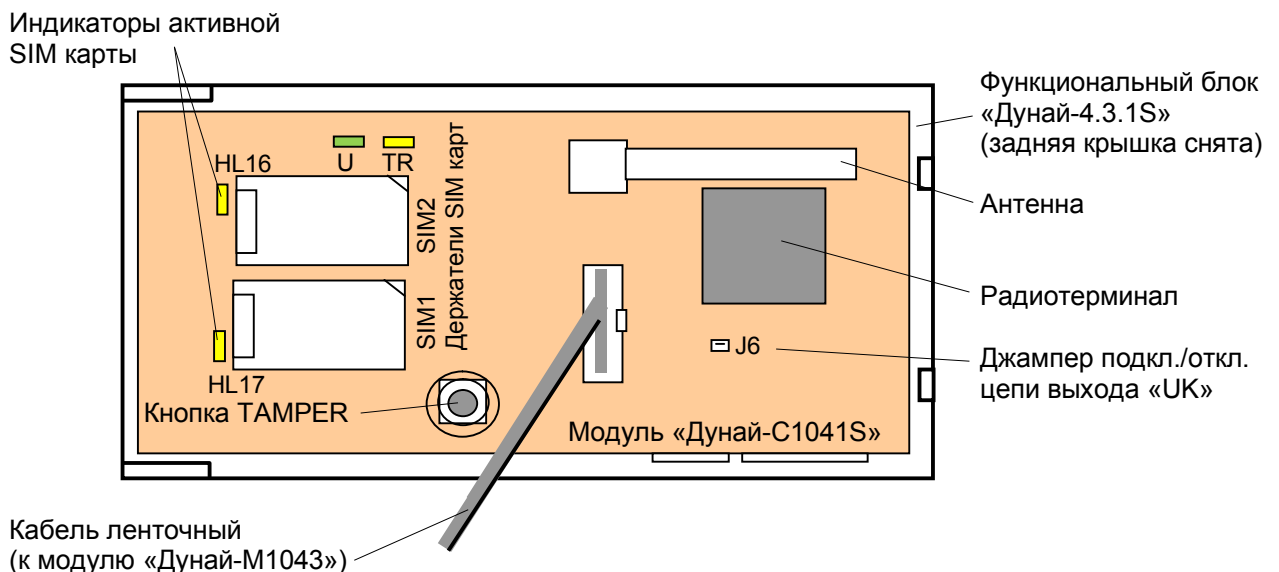
**Приложение Г (обязательное)**

**Виды модулей**



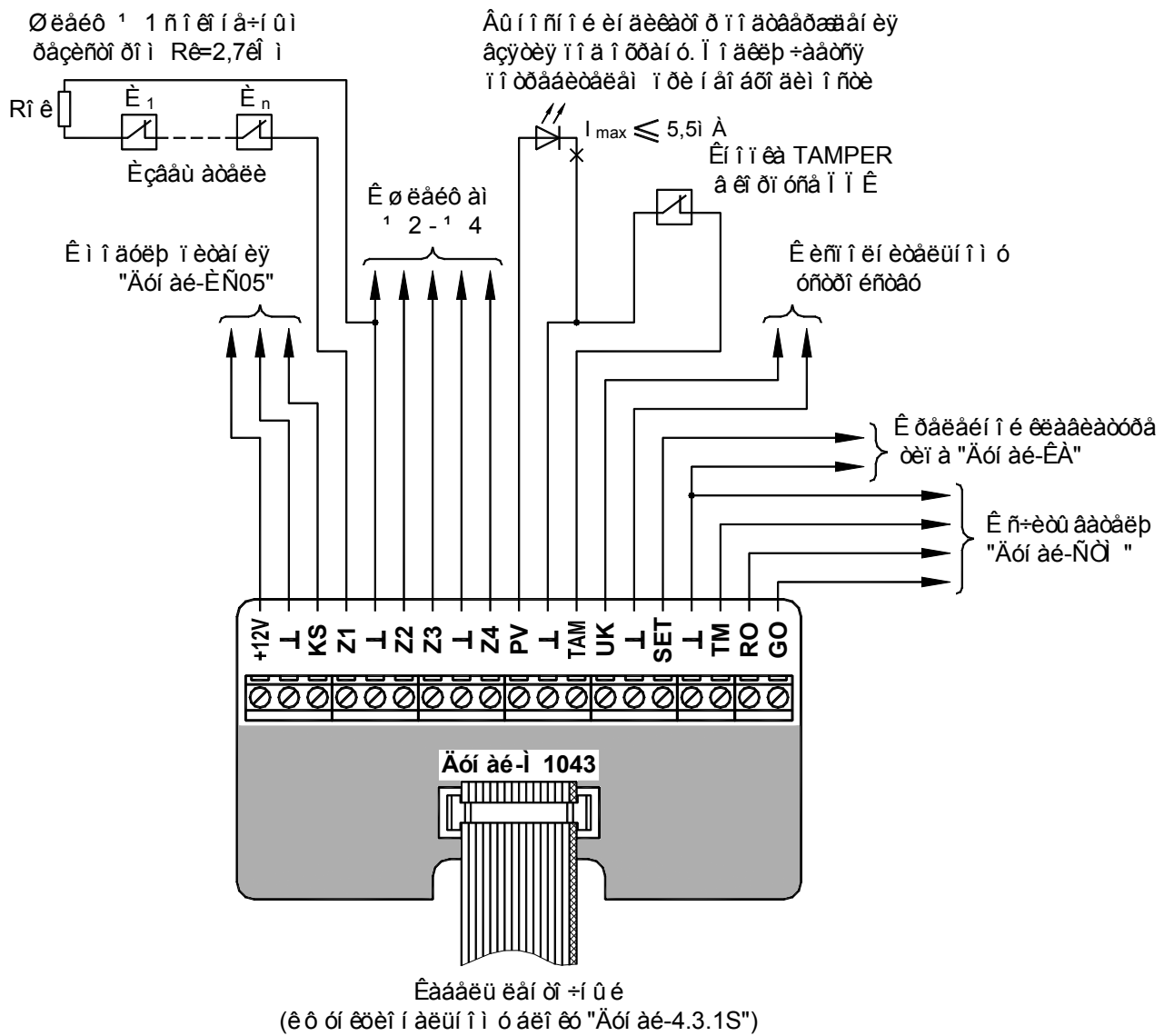
**Примечания.** 1 Контактные площадки «с» и «в» в заводской установке замкнуты.  
 2 В исполнении ППК «Дунай-4.1» блоки зажимов «KS», «L1», «L2», «T1», «T2» – не устанавливаются.

**Рисунок Г.1** – Вид модуля «Дунай-4СМ» для ППК исполнений «Дунай-4.1» и «Дунай-4.2»



**Рисунок Г.2** – Вид модуля «Дунай-С1041S» для ППК исполнения «Дунай-4.3»





**Примечание.** Выносной индикатор подтверждения взятия под охрану («PV») включен – при закрытии группы на приборе.

**Рисунок Г.3** – Вид модуля «Дунай-М1043» для исполнения «Дунай-4.3»

**Приложение Д (обязательное)**

**Диаграммы состояний шлейфов**



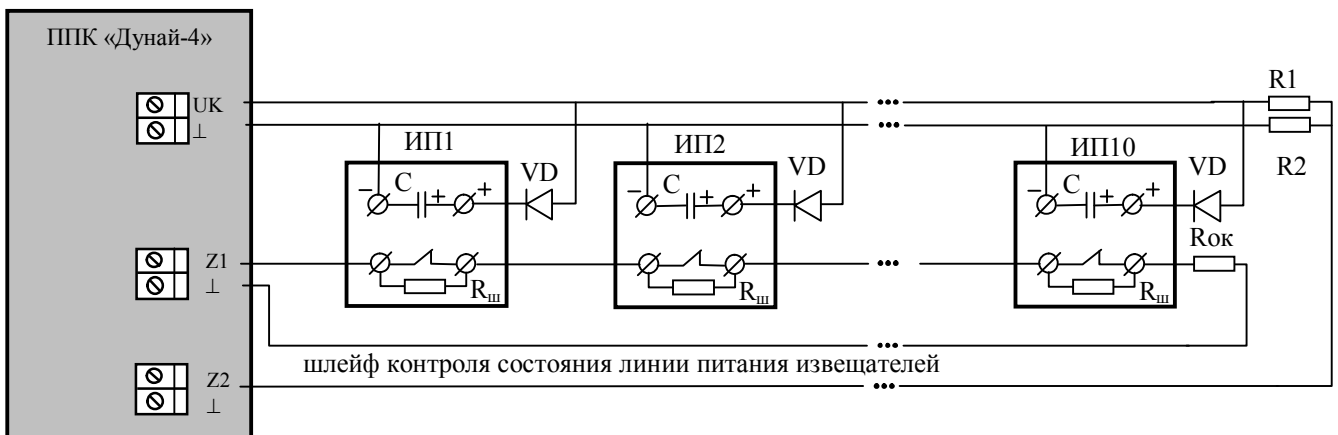
**Рисунок Д.1** – Диаграмма формирования извещений при изменении сопротивления пожарного шлейфа



**Рисунок Д.2** – Структура шлейфа контроля ЛПИ

**Приложение Е (рекомендуемое)**

**Схемы включения пожарных извещателей в пожарные шлейфы  
(для всех исполнений)**

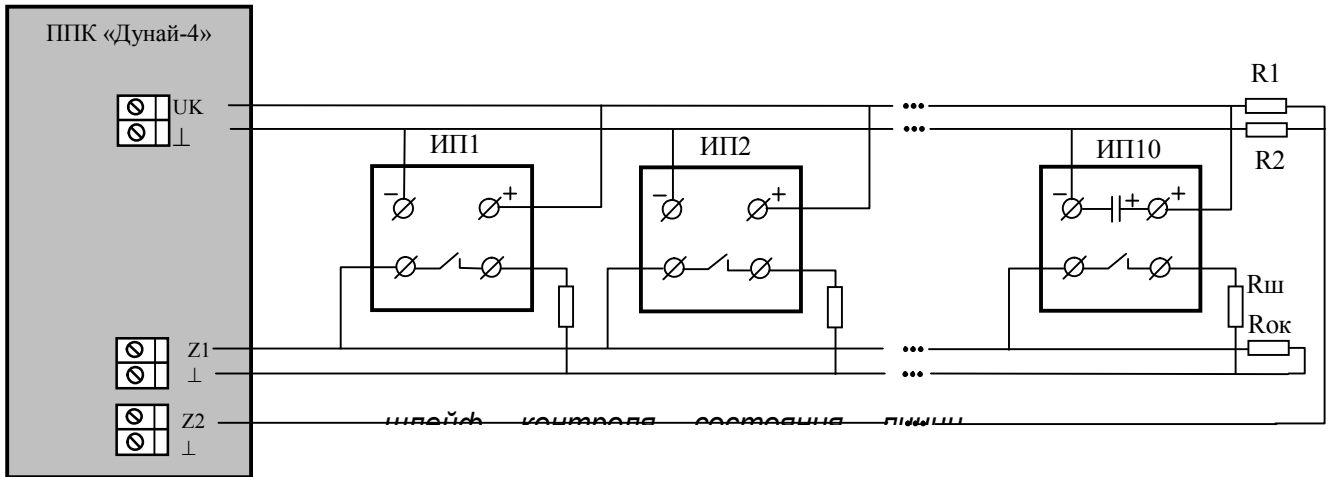


**Примечания.**

- 1 Резисторы Rш, Rок, R1, R2 типа С2-33 2,7 кОм ±10%.
- 2 Конденсаторы С и диоды VD устанавливаются дополнительно, при необходимости, если в конструкции извещателей они не предусмотрены. Конденсатор типа К10 10,0 мкФ 16 В, диод типа КД105 или КД522.
- 3 Линия контроля питания извещателей может быть подключена к любому из незадействованных контактов Z1-Z4.

**Рисунок Е.1** – Схема включения пожарных извещателей с контактами на «размыкание»



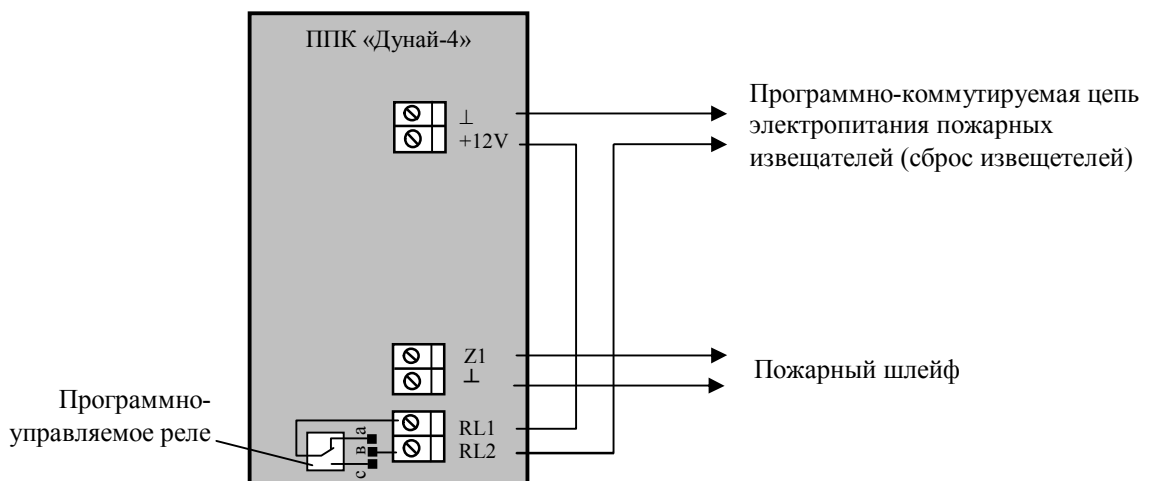


Примечания.

1 Резистор Rок, R1, R2 типа С2-33 2,7 кОм ±10%.

2 Линия контроля питания извещателей может быть подключена к любому из незадействованных контактов Z1-Z4.

**Рисунок Е.2** – Схема включения пожарных извещателей с контактами на «замыкание»

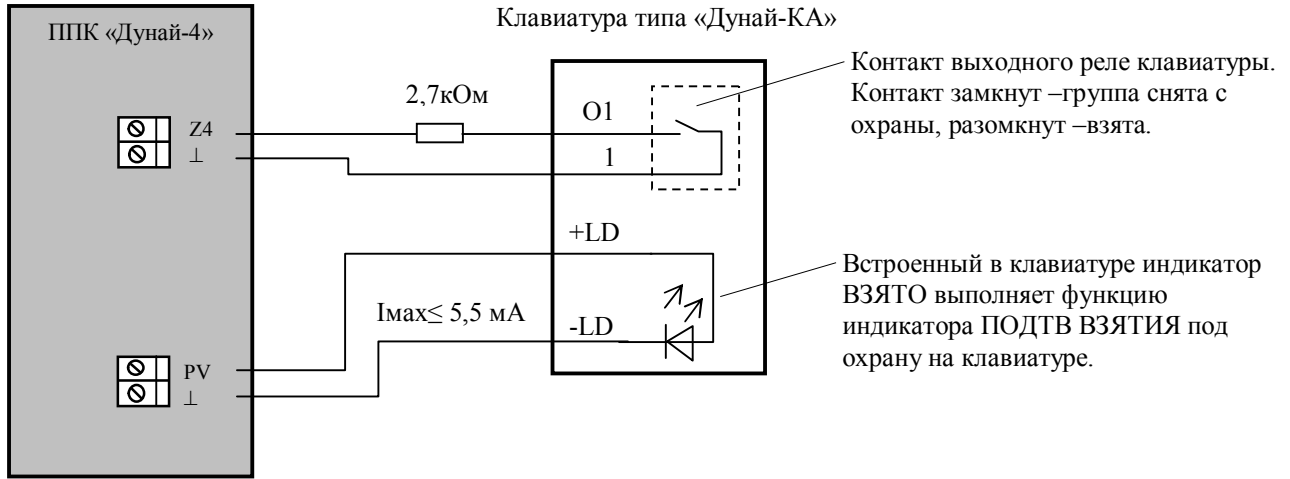


**Примечание.** Контактные площадки «а» и «в» на плате функционального блока должны быть замкнуты.

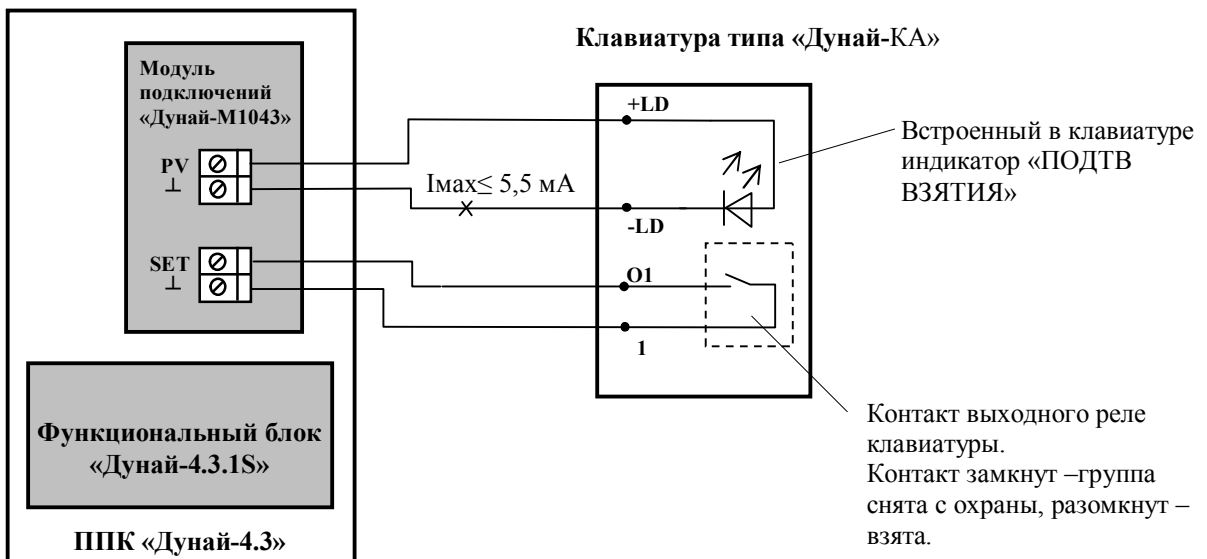
**Рисунок Е.3** – Схема включения подключения линии питания пожарных извещателей через контакты программно-управляемого реле

**Приложение Ж (рекомендуемое)**

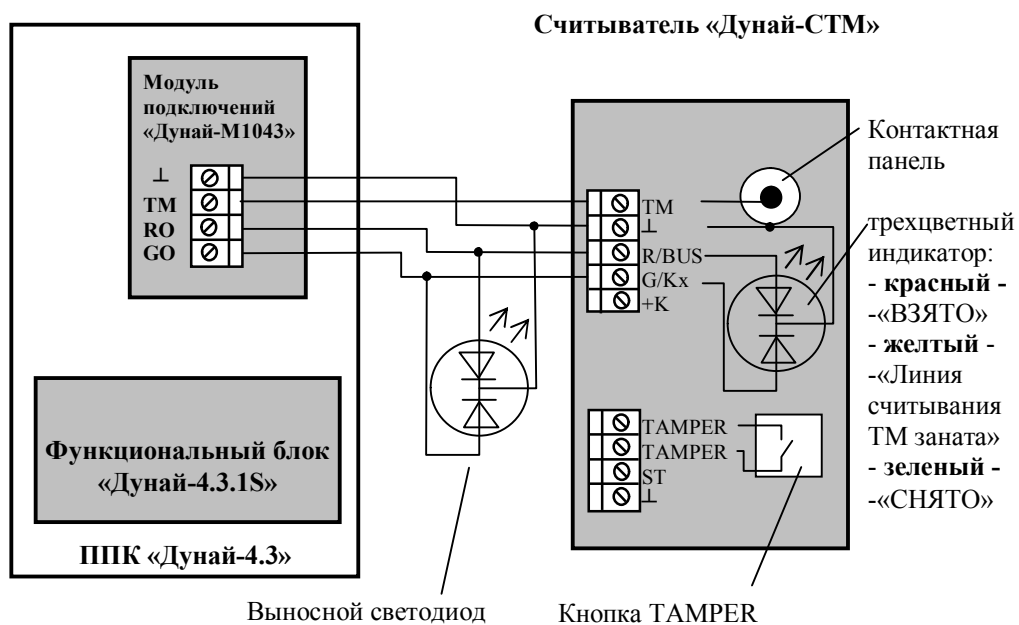
Схемы подключений



**Рисунок Ж.1** – Пример подключения релейной клавиатуры типа «Дунай-КА» к ППК исполнений «Дунай-4.1», «Дунай-4.2»



**Рисунок Ж.2** – Пример подключения релейной клавиатуры типа «Дунай-КА» к ППК исполнения «Дунай-4.3»



**Рисунок Ж.3** – Пример подключения считывателя «Дунай-СТМ» к ППК исполнения «Дунай-4.3»