

Utool

UTS – 10

ЦИРКУЛЯРНИЙ ВЕРСТАТ 10"



001

Постачальник: ТОВ «Мета-Груп» с. Петрівське,
Києво-Святошинський р-н, Київська обл., 08141
Сервісний центр Тел.: +38 044 200 50 61 – Факс: +38 044 200 50 63
www.utool.com.ua, info@utool.com.ua

Інструкція з використання

Попередження! Прочитайте та дотримуйтесь правил безпеки та вказівок з експлуатації перед використанням цього інструменту.

Ця інструкція надає Вам важливу інформацію для відповідної експлуатації та зберігання інструмента. Кожна Ваша дія має відповідати вказівкам цієї інструкції. Ми залишаємо за собою право змінювати цей інструмент без попереджень.

Зберігайте інструкцію для подальшого використання.

У РАЗІ ВИНИКНЕННЯ ЗАПИТАНЬ АБО ПРОБЛЕМ, ЗВЕРТАЙТЕСЯ ДО
СЕРВІСНОГО ЦЕНТРУ.

Якщо Вам необхідно отримати інформацію щодо продукту, запасних частин або виникли проблеми, звертайтеся за телефоном +38 044 200 50 61. Необхідно пред'явити копії документів отриманих при купівлі.

ЗМІСТ

Технічні характеристики

Правила техніки безпеки

Символи

Основні заходи безпеки

Приладдя та насадки

Пакування та складові частини верстата

Малюнки 1-26

Збирання

Використання циркулярного верстата

Експлуатація

Технічне обслуговування

Причини несправностей та шляхи їх усунення

Схема виробу

Перелік деталей

ТЕХНІЧНІ ХАРАКТЕРИСТИКИ

(Виберіть відповідне джерело живлення, напругу та частоту, що вказані на лейбі з характеристиками на верстаті.)

Модель	UTS – 10
Двигун	230V~50Hz / 1500W
Оберти без навантаження	5700 min ⁻¹
Розмір столу (з подовженнями стола)	610 x 440 (930 x 940) мм
Розмір розширення столу справа	250 x 610 мм
Розмір подовження столу	320 x 440 мм
Висота столу з підставкою	890 мм
Діаметр патрубкa	Ø 35 мм
Розмір диска	Ø250 x Ø30,0 x 2,4 мм – 24Т
Макс. глибина різy	90° - 73 мм / 45° - 53 мм
Кут нахилу	90°~45°
Вага (брутто / нетто)	31 кг / 28 кг

Циркулярний верстат відповідає вимогам Технічного регламенту обмеження використання деяких небезпечних речовин в електричному та електронному обладнанні, затвердженого постановою Кабінету Міністрів України від 3 грудня 2008 року №1057. Відсотковий вміст регламентованих шкідливих речовин не перевищує нормативів, визначених технічним регламентом.

ПРАВИЛА ТЕХНІКИ БЕЗПЕКИ



ПОПЕРЕДЖЕННЯ

Дотримання всіх правил безпеки зменшує ризик виникнення пожежі, враження електричним струмом та отримання тілесних ушкоджень. Перед використанням інструмента прочитайте інструкцію та збережіть її для подальшого використання.

Для побутового використання – не для професійного використання.

Для електричного інструмента використовуйте окремий кабель. З метою уникнення враження електричним струмом та виникнення пожежі, замініть кабель, якщо він пошкоджений.

СИМВОЛИ

Ці символи можуть використовуватись на вашому інструменті. Ознайомтесь з ними для безпечного управління інструментом.



ПОПЕРЕДЖЕННЯ!



Завжди одягайте захисні окуляри.



Перед використанням прочитайте інструкцію з експлуатації.



Завжди використовуйте захисну маску при роботі в запилених умовах.



Завжди одягайте навушники для захисту від шуму під час роботи з верстатом.



Пакування має велику вагу. Переносити верстат повинні 2 людини.



Товар відповідає всім нормам та вимогам СЕ.



Подвійна ізоляція. Цей символ означає, що Ви не можете дістатися до компонентів без використання інструмента. Інструменти, що мають цей символ не є заземленими.



Від'єднайте від джерела живлення перед тим, як проводити технічне обслуговування, регулювання або чищення.



Ризик пошкодження рук та пальців пильним диском.



Не залишайте під дощем.

ОСНОВНІ ЗАХОДИ БЕЗПЕКИ ПРИ ВИКОРИСТАННІ ЕЛЕКТРИЧНИХ ІНСТРУМЕНТІВ

- Перед початком роботи прочитайте інструкцію з експлуатації.
- Додатково до вимог безпеки, зазначених в цій інструкції, Ви повинні дотримуватися норм, що застосовуються в Вашій країні.
- Інструкція з експлуатації повинна знаходитися поряд з обладнанням в обгортці для захисту від бруду та вологості. Перед початком роботи кожний оператор повинен прочитати і чітко її дотримуватися. Тільки особи, які отримали знання та інформацію стосовно можливої небезпеки можуть працювати з обладнанням.
- Додатково до вимог з безпеки, що містяться в цій інструкції і норм, що застосовуються в Вашій країні, також необхідно дотримуватися загально відомих технічних інструкцій, що стосуються роботи з деревообробними верстатами.
- Верстат повинен використовуватися в ідеальних технічних умовах відповідно до назначеного використання. Особа, яка усвідомлює всі ризики може працювати з

верстатом. Всі функціональні порушення, особливо ті, що пов'язані з безпекою, повинні бути негайно виправлені.

- Дотримуйтеся всіх інструкцій та попереджень зазначених на верстаті.
- Слідкуйте, щоб всі інструкції та попередження зазначені на верстаті, були непошкодженими і їх було чітко видно.
- Будьте обережні під час роботи. Пам'ятайте про небезпеку для рук та пальців від ріжучого інструменту, що обертається.
- Переконайтеся, що верстат надійно встановлений на міцній поверхні.
- Перевірте всі лінії електропостачання. Не використовуйте несправні лінії.
- Не підпускайте дітей до верстату, коли він під'єднаний до джерела живлення.
- Особам, що працюють з обладнанням повинно виповнитися принаймні 18 років.
- Під час роботи з верстатом оператора не можна відволікати.
- Верстат повинен бути оснащеним столом з подовженням, якщо ще одна людина працює з циркулярною пилкою забираючи відрізані заготовки. Друга людина повинна стояти лише біля столу для забору заготовки.
- Робоча зона верстата повинна бути чистою від стружки та дерев'яних обрізків.
- Одягайте щільно облягаючий одяг. Зніміть персні, браслети та інші прикраси.
- Зверніть увагу на напрямок обертання двигуна. Див. схему електричного з'єднання.
- Забороняється знімати або використовувати не належним чином запобіжні механізми на верстаті.
- Очищення, зміни, перевірка та установка верстата можуть проводитися лише при вимкненому двигуні. Витягніть штепсельну вилку і зачекайте, доки інструмент, що обертається повністю зупиниться.
- Вимкніть верстат і витягніть штепсельну вилку під час регулювання та виправлення несправностей.
- Під час роботи з верстатом, мають бути встановлені всі запобіжні механізми та кожухи.
- Використовуйте лише загострені пильні диски без подряпин та деформації.
- Розпірний клин – є важливим захисним пристроєм. Оброблювальна деталь подається через розрізний клин, який запобігає різанню за пильним диском, а також запобігає віддачі від оброблювальної деталі.
- Опустіть кожух над оброблювальною деталлю кожного разу під час роботи. Кожух повинен знаходитися в горизонтальному положенні над пильним диском.
- Завжди використовуйте виштовхувач під час поздовжнього різання вузької заготовки (менше ніж 120 мм). Виштовхувач повинен використовуватися, щоб оператор не працював голими руками близько біля пильного диску. Зупиніть верстат для ремонту або усунення несправності і видаліть заготовку, яка застрягла. Від'єднайте кабель живлення.
- Вставка стола необхідно обновлювати, якщо паз пилки зносився.
- Якщо залишаєте робоче місце, вимикайте двигун і витягуйте штепсельну вилку.
- Відключайте електроживлення верстата, якщо передбачаються найменші зміни місця розташування. Підключіть верстат до джерела живлення належним чином перш ніж поновити роботу.
- Підключення і ремонтні роботи електроустановки повинні проводитися

кваліфікованим електриком.

- Всі захисні та запобіжні пристрої повинні бути встановлені після закінчення ремонтних робіт та технічного обслуговування.

Використовуйте лише за призначенням

- Верстат був виготовлений відповідно до сучасного рівня техніки та загально визнаних правил безпеки. Однак його використання може мати ризик для життя користувача або сторонніх осіб чи спричинити пошкодження верстата або матеріальної власності.
- Циркулярна пилка виготовлена виключно для розрізування дерева. Відповідний пильний диск повинен бути вставлений відповідно до типу різання та типу деревини (тверда деревина, ДСП, фанера).
- Верстат повинен використовуватися в ідеальних технічних умовах відповідно до назначеного використання і інструкцій. Особа, яка усвідомлює всі ризики може працювати з верстатом. Всі функціональні порушення, особливо ті, що пов'язані з безпекою, повинні бути негайно виправлені.
- Будь-яке інше використання не дозволяється. Виробник не несе відповідальність за будь-які пошкодження в результаті недозволеного використання, в такому випадку оператор відповідальний за ризик.
- Оператор повинен дотримуватися інструкцій для безпечної роботи та технічного обслуговування, так само як і технічних даних зазначених на маркуванні.
- Основні норми та правила техніки безпеки повинні виконуватися.
- Циркулярний верстат повинен використовуватися та обслуговуватися спеціалістами, які ознайомлені та проінструктовані про роботу та технічне обслуговування. Довільні зміни верстата звільняють виробника від відповідальності за пошкодження.
- Циркулярний верстат може використовуватися лише з оригінальним приладдям та пильними дисками від виробника.

Інші види ризику

Верстат був виготовлений за сучасними технологіями відповідно до правил безпеки. Однак інші види ризику можуть мати місце.

- Обертальний пильний диск може спричинити пошкодження пальців та рук, якщо заготовка подається неправильно.
- Відкинута заготовка може призвести до пошкодження, якщо робоча деталь не була закріплена належним чином.
- Шум може бути шкідливим для здоров'я. Дозволений рівень шуму перевищується під час роботи. Використовуйте засоби особистого захисту такі як навушники.
- Пошкоджений пильний диск може призвести до травми. Регулярно перевіряйте структурну цілісність пильного диску.
- При використанні спеціального приладдя, оператор повинен уважно прочитати та чітко дотримуватися інструкцій з експлуатації, що постачаються разом з спеціальним приладдям.
- Навіть якщо прийняті усі заходи безпеки, деякі ризики можуть залишатися.
- Мінімізувати ризики можна шляхом виконання інструкцій та рекомендації описаних в розділах «Заходи техніки безпеки» та «Використання за призначенням».

Використання за призначенням

- Циркулярний верстат призначений для поздовжнього та поперечного розрізування твердого лісоматеріалу, панелей таких як ДСП, фанери, матеріалів середньої міцності (ДВП) використовуючи відповідні пильні диски. Лише пильні диски, що відповідають стандарту EN 847 – 1 можуть використовуватися.
- Використання пильних дисків з високолегованої сталі не допускається, тому що така сталь крихка.
- Матеріали, що мають круглу форму (колоди) не дозволяється різати без використання спеціального пристрою, призначеного для цієї мети.
- Діаметр пильного диску повинен бути між 245мм та 254 мм.
- Робочу заготовку можна оброблювати лише коли вона закріплена, відрегульована та надійно закріплена.
- Використання за призначенням також включає відповідність умов експлуатації, обслуговування та ремонту, визначених виробником.
- Основні норми та правила техніки безпеки, загальновизнані технічні правила повинні виконуватися
- Будь-яке інше використання не вважається використанням за призначенням. Виробник не несе відповідальність за будь-яке пошкодження спричинене таким використанням: відповідальність за ризик несе лише користувач.
- Самостійно виконані зміни в циркулярному верстаті знімають відповідальність з виробника за будь-які пошкодження.
- Ремонтні роботи повинні виконуватися представником сервісного центру.
- Верстат забороняється використовувати у вибухонебезпечному середовищі або залишати під дощем.
- Перед пилянням металеві частини (цвяхи і т.д.) необхідно видаляти з оброблювального матеріалу.

Електричне з'єднання

Електричний двигун під'єднаний до електромережі – готовий до використання.

Основні з'єднання на робочому місці та використання кабелю подовження повинні відповідати нормам.

Пошкоджені електричні кабелі

Пошкодження ізоляції часто відбувається на електричних кабелях.

Причини:

- Затиснення спричинене коли кабель проходить через вікно або дверний проєм.
- Перегинання спричинене використанням неналежного приладдя.
- Пошкодження від переломлення кабеля.
- Пошкодження ізоляції викликане виривання кабеля з штепсельної розетки.
- Переломлення через зношення ізоляції.

Пошкоджені електричні кабелі, які описані вище, не можна використовувати. Використання таких кабелів небезпечно через пошкодження ізоляції.

Регулярно перевіряйте електричні кабелі на наявність пошкодження. Переконайтесь, що під час перевірки електричний кабель від'єднаний від джерела живлення.

Електричні кабелі повинні відповідати стандартам Вашої країни.

Електричне з'єднання та ремонтні роботи повинні проводити кваліфікований електрик.

Приладдя

Рекомендоване приладдя

Щоб запобігти пошкодженню:

- Використовуйте лише приладдя рекомендоване для цього верстата.
- Дотримуйтесь інструкцій стосовно використання приладдя. Використання невідповідного приладдя може призвести до небезпечної ситуації.
- Використовуйте приладдя спеціально розроблене для циркулярного верстата, щоб запобігти пошкодженню у разі відкидання зламаної частини або оброблювальної деталі.
- Не використовуйте приладдя, не прочитавши повністю інструкції з експлуатації або інструкцій для приладдя.

Комплектація

Розпакування та перевірка вмісту коробки

Обережно розпакуйте циркулярний верстат та інші частини і порівняйте їх з зазначеними далі:

- Циркулярний верстат UTS-10 з кабелем і штепсельною вилкою, пильний диск з міцного металу Ø250 x Ø30,0 x 2,4mm – 24Т зубці, розпірний ніж товщиною 2.0мм
- Захисний кожух з відвідною трубою / Поперечний упор
- Паралельний упор / Стіл з подовженням
- Підштовхувач / Гвинти
- 2 гайкових ключа / Інструкція з експлуатації
- Розсувний стіл (2 частини) / Бічний додатковий стіл
- Відвідний шланг / 4 гумових підставки
- Підставка: 4 ніжки стола, 2 короткі з'єднувальні опори, 2 довгі з'єднувальні опори



Після розпакування перевірте вміст коробки:

- наявність всіх частин
- наявність можливих пошкоджень при транспортуванні.



ПОПЕРЕДЖЕННЯ

- Щоб уникнути пошкодження від неочікуваного старту, не вставляйте кабель в штепсельну розетку під час розпакування та збирання. Цей кабель повинен залишатися підключеним, під час збирання та регулювання верстата.
- Якщо будь-який компонент відсутній або пошкоджений, не вмикайте верстат, доки відсутня або пошкоджена частина не буде замінена і верстат не буде повністю змонтований.
- Для захисту циркулярного верстата від вологи, використовуйте захисне покриття, що наноситься на поверхні верстата.
- Витріть це покриття м'якою тканиною, змоченою в керосині.

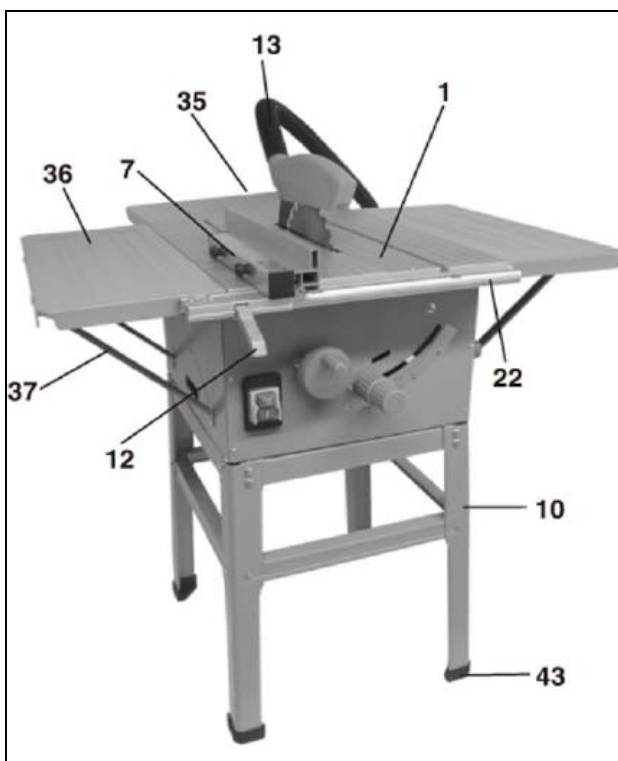


ПОПЕРЕДЖЕННЯ

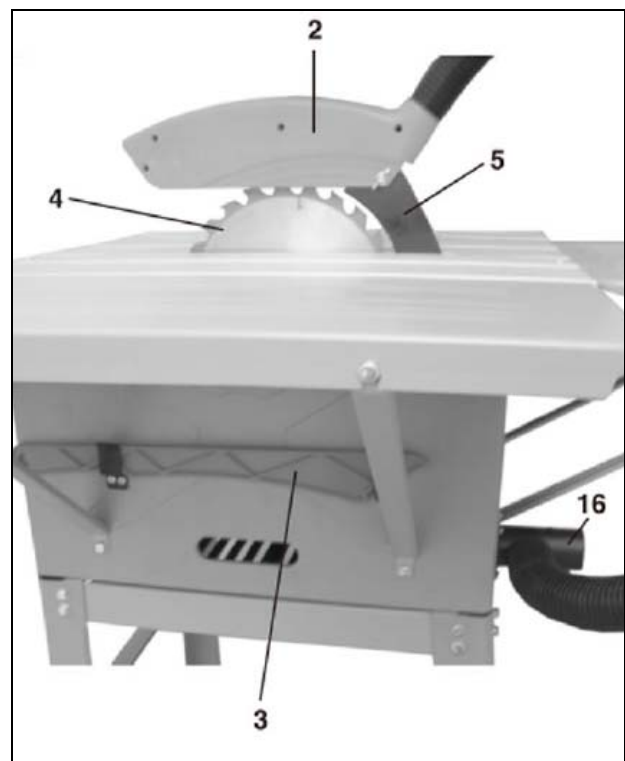
Щоб запобігти пожежі або токсичній реакції, ніколи не використовуйте для очищення верстата бензин, нафту, ацетон, лаковий розчинник або подібні леткі розчинники.

Складові частини циркулярного верстата

1. Стіл
2. Захисний кожух диска
3. Підштовхувач
4. Пильний диск
5. Вставний стіл
6. Вставний стіл
7. Паралельний упор
8. Рукоятка для регулювання підйому/опускання
9. Рукоятка для регулювання нахилу
10. Основа
11. Кнопка Вкл/викл
12. Ексцентриковий важіль
13. Відвідний шланг
14. Поворотний поперечний упор
15. Гвинт-баранчик
16. Адаптер
20. Фіксуєчий гвинт
23. Вимірювальна шкала
35. Стіл подовження
36. Боковий стіл подовження
37. Підтримуюча стійка стола
43. Гумові підставки



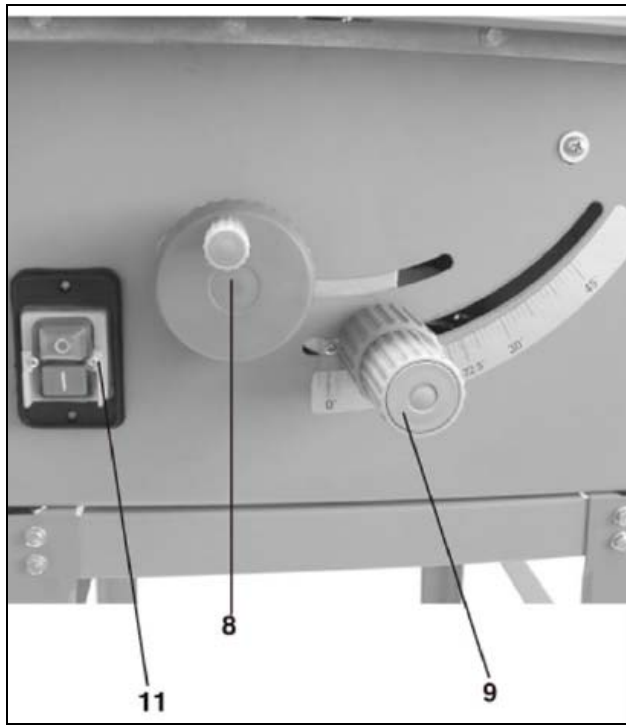
Мал. 1



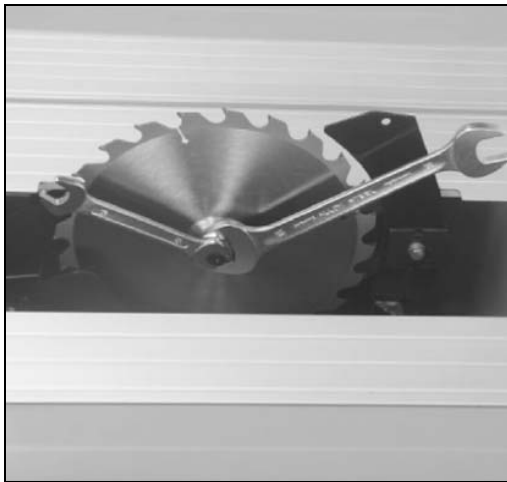
Мал. 2



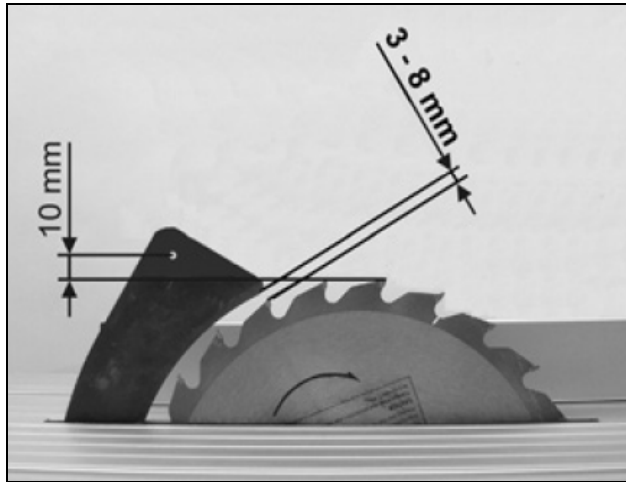
Мал. 3



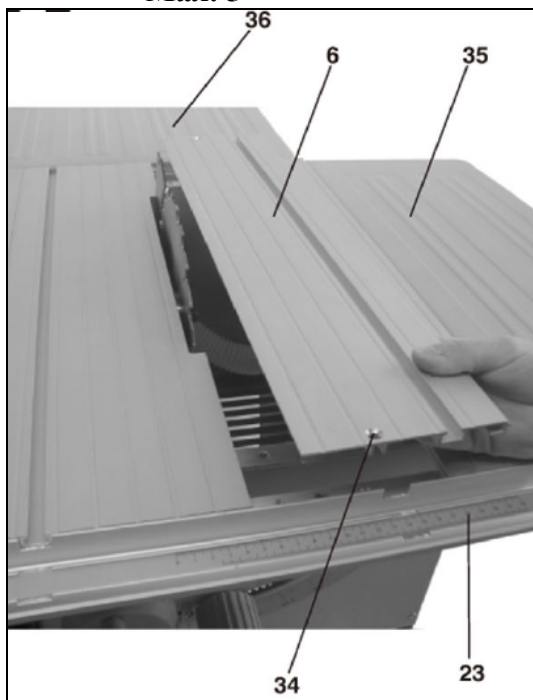
Мал. 4



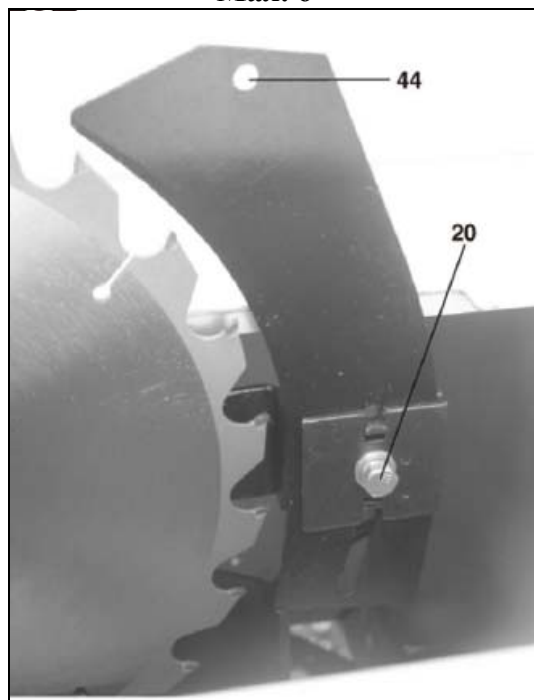
Мал. 5



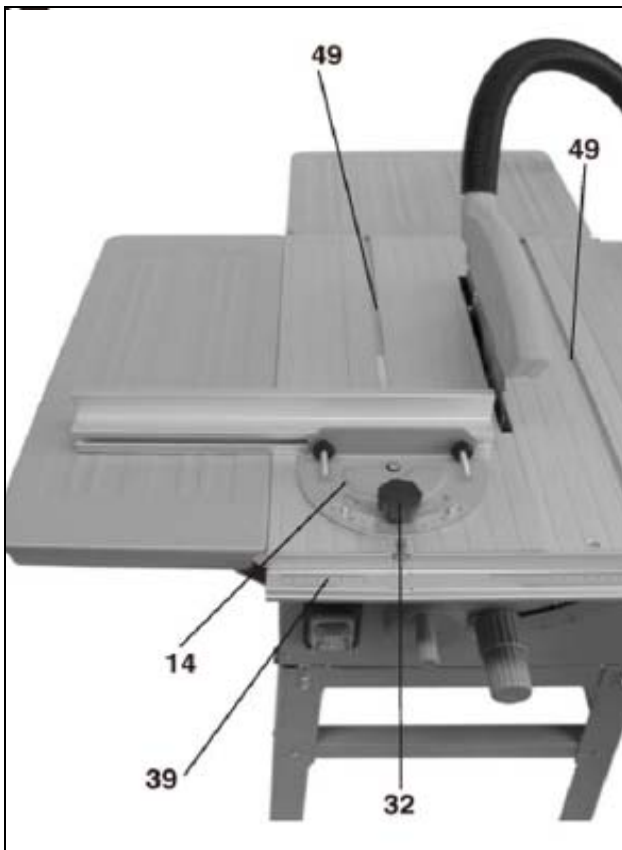
Мал. 6



Мал. 7



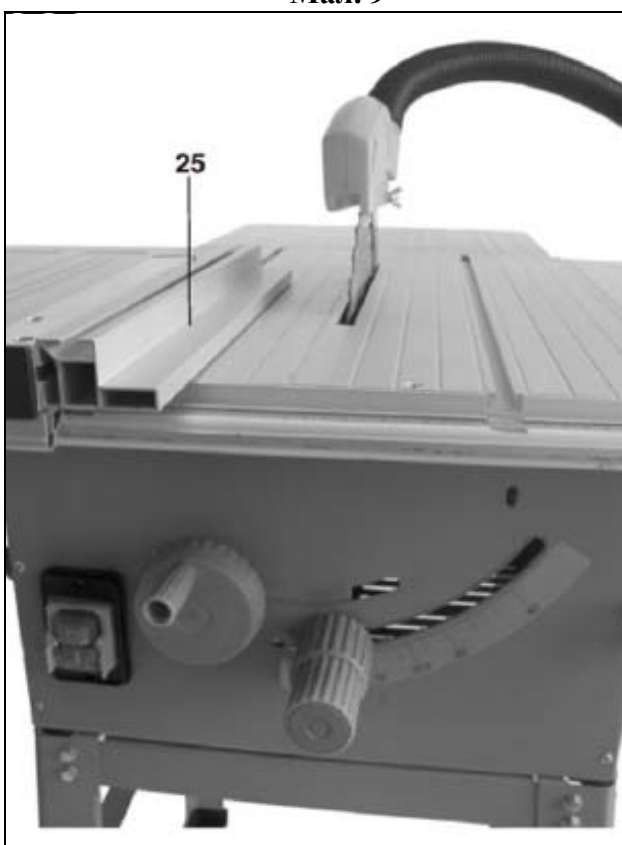
Мал. 8



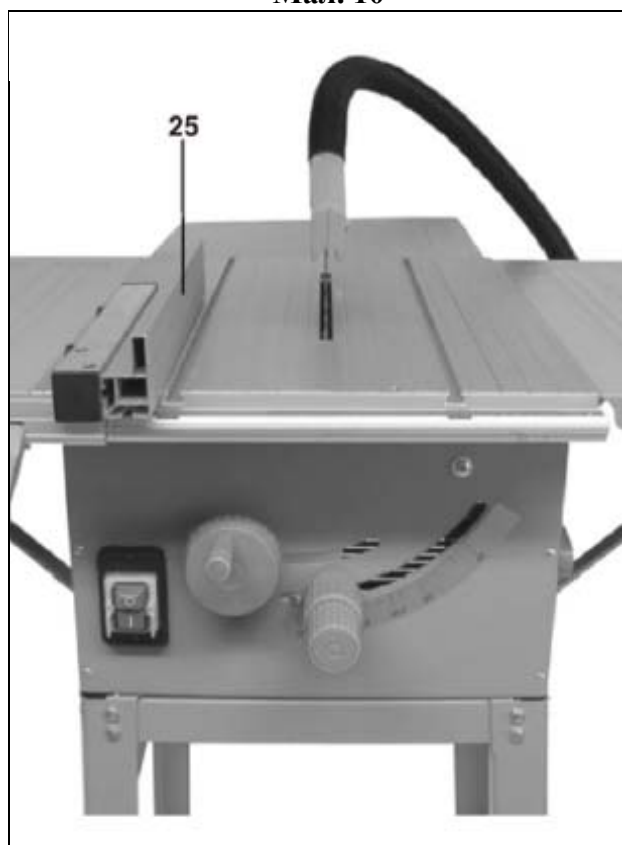
Мал. 9



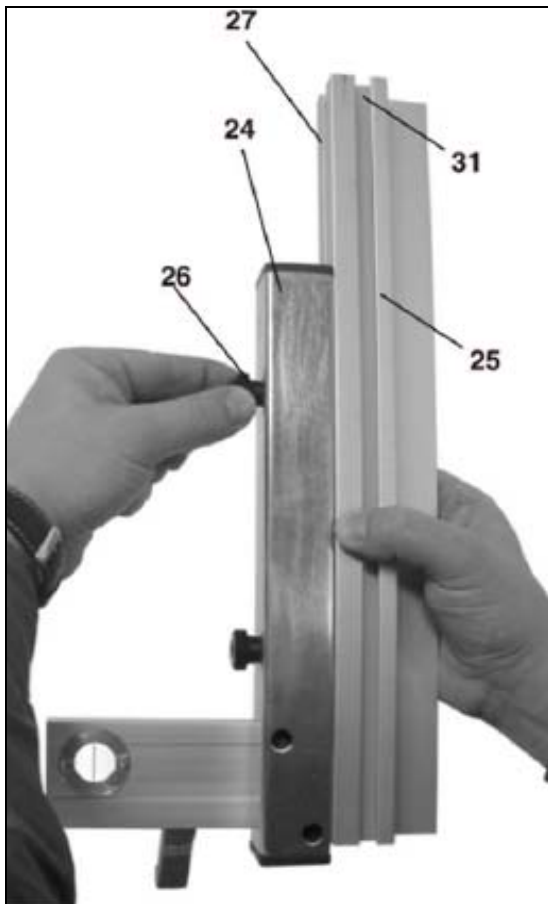
Мал. 10



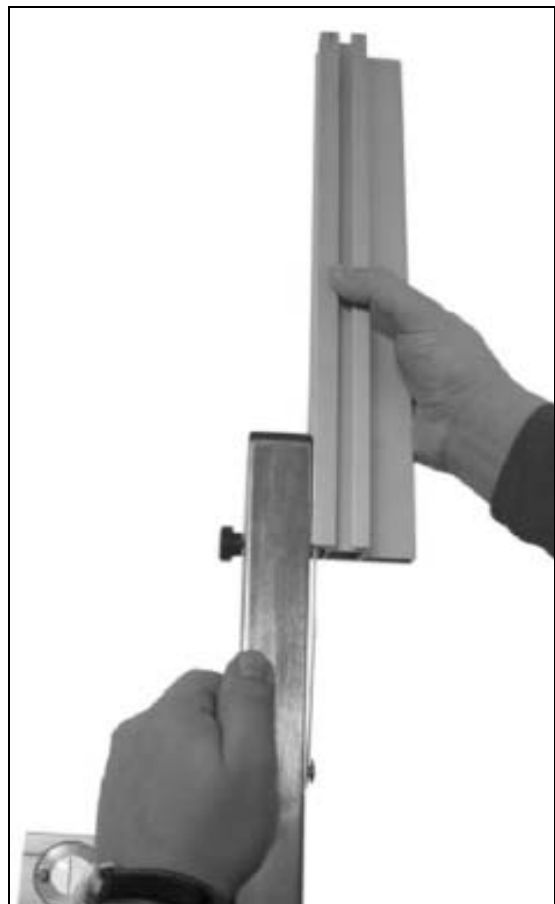
Мал. 11



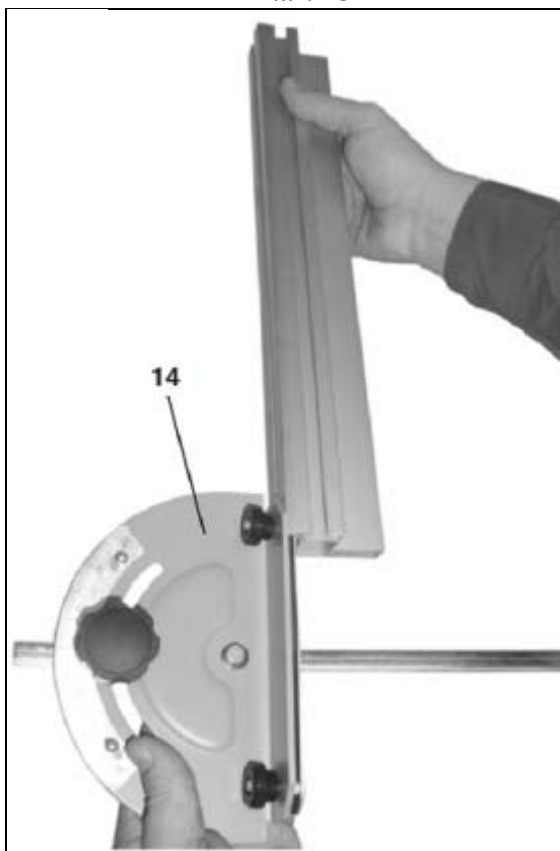
Мал. 12



Мал. 13



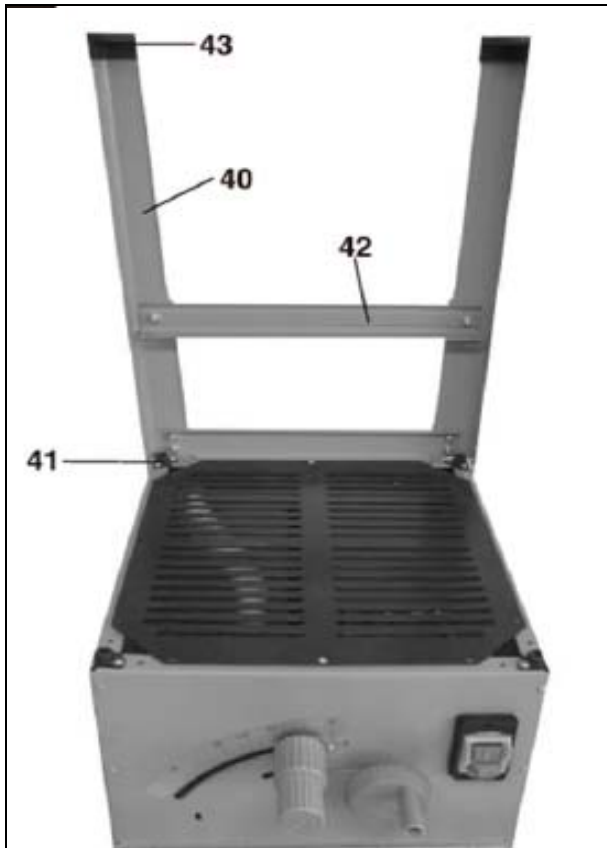
Мал. 14



Мал. 15



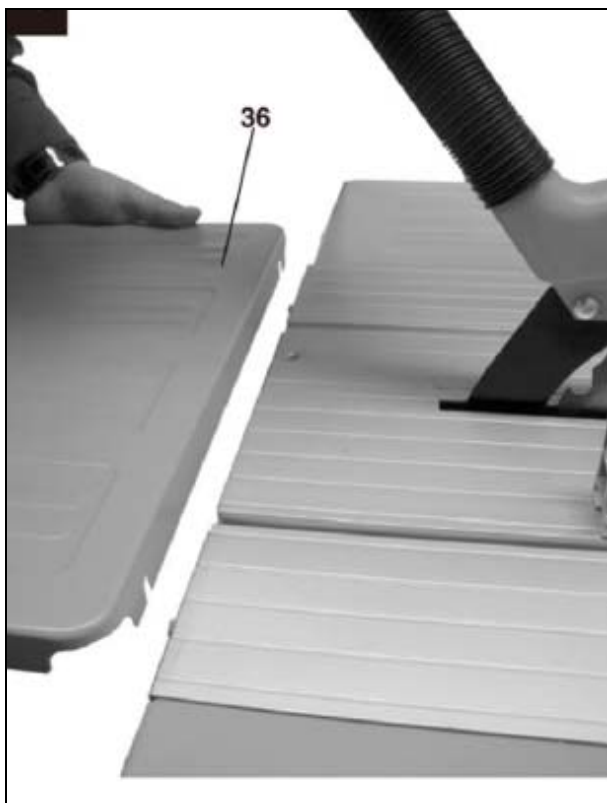
Мал. 16



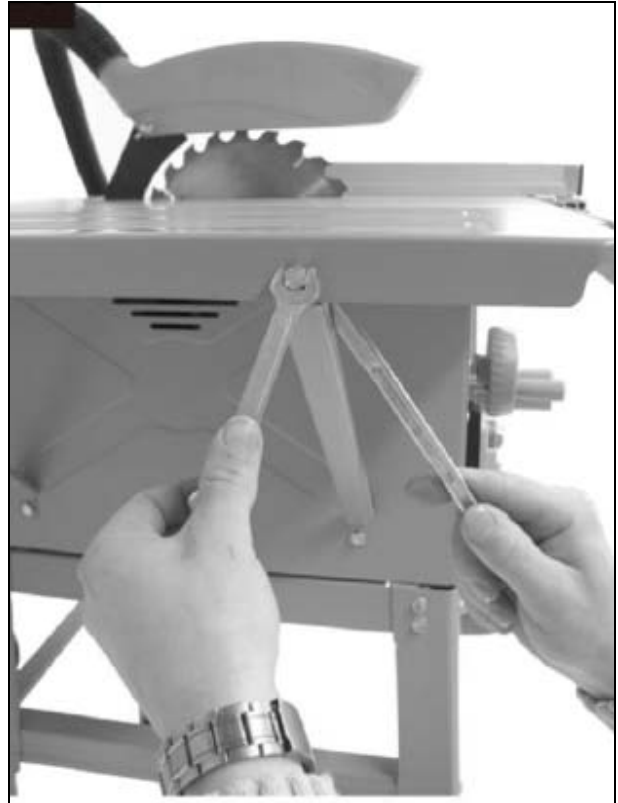
Мал. 17



Мал. 18



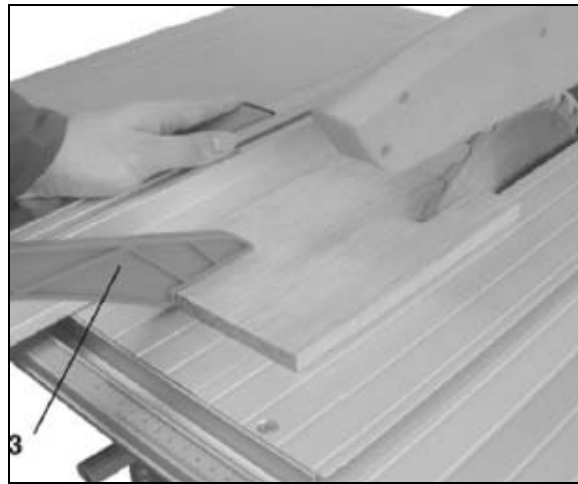
Мал. 19



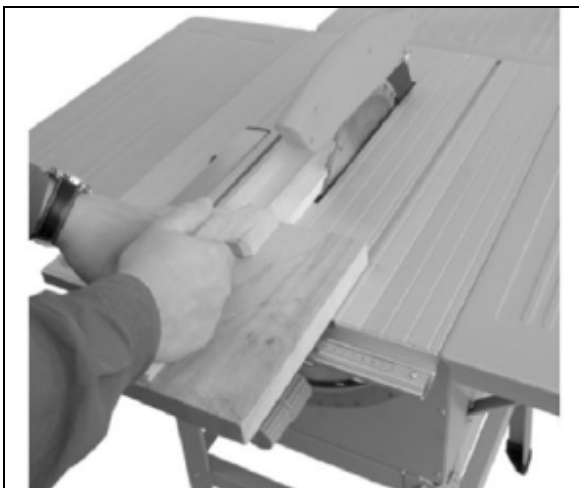
Мал. 20



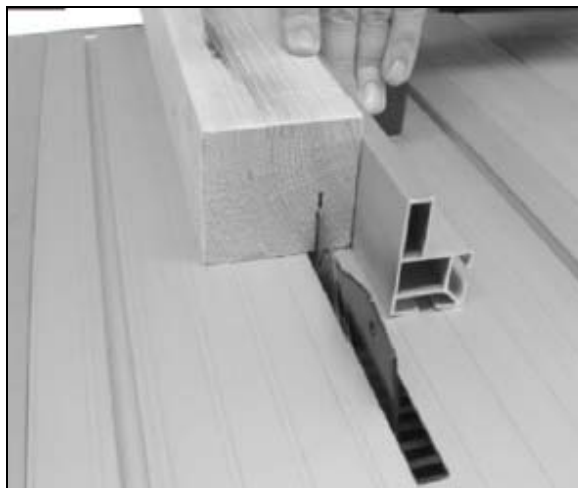
Мал. 21



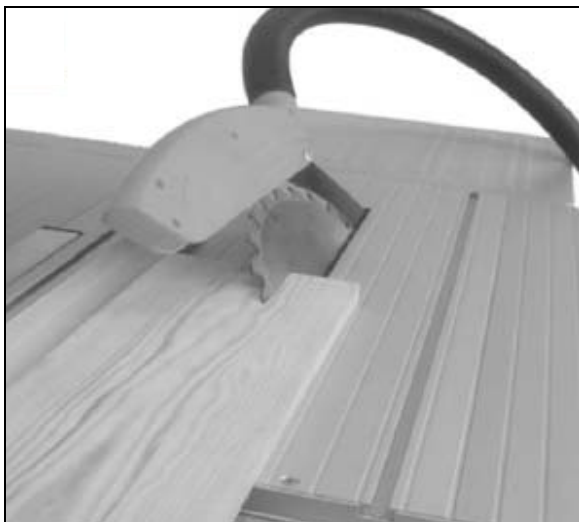
Мал. 22



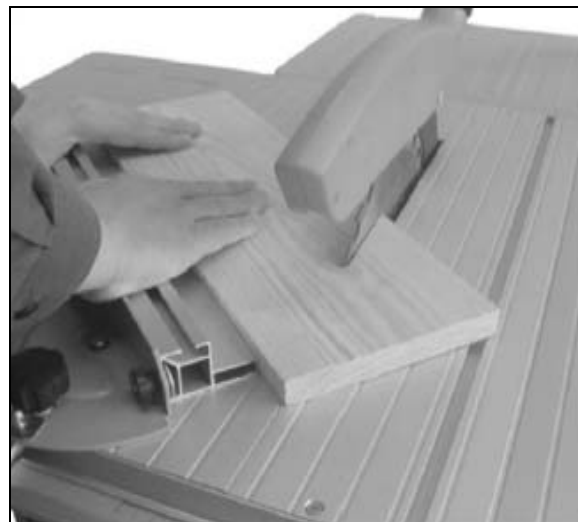
Мал. 23



Мал. 24



Мал. 25



Мал. 26

Монтаж



ВАЖЛИВО!



Витягніть штепсельну розетку перед проведенням будь-яких процедур технічного обслуговування, збирання та переналадження верстата.

1. Монтаж основної стійки (Мал. 17/18)

- Переверніть верстат та покладіть його на рівну поверхню.
- Використовуючи шестигранні гвинти та гайки, зафіксуйте 4 ніжки (40) до основи столу.

- Тепер прикріпіть до ніжок поздовжні та поперечні опори (41) так само як центральні опори (42).
- Переконайтеся, що шестигранні гвинти вільно закріпленні. Важливо: довші опори повинні бути розташовані з боків.
- Тепер одягніть гумові підставки (43) на ніжки і переверніть стіл разом з основою так, щоб поставити його на підлогу.
- Міцно закрутіть всі гвинти і гайки на основі верстата, щоб вони були добре затягнуті (Мал. 18)

2. Монтаж столу подовження (Мал. 19/20)

- Використовуйте гвинти і гайки, що поставляються разом з верстатом для кріплення бокового столу та столу подовження (35/36) до столу верстата (1) (Мал. 19).
- Вільно прикріпіть підтримуючі стійки (37) до корпусу верстата і до бокового столу та столу подовження (короткі стійки до бокового столу, довгі підтримуючі стійки до столу подовження)
- Вирівняйте боковий стіл та стіл подовження з рівнем столу верстата (1).
- Надійно затягніть всі гвинти. (Мал. 20)

3. Встановлення / видалення захисного кожуха диска (Мал. 3)

Встановіть захисний кожух диска (2) на розпирний ніж (5) таким чином, щоб гвинт пройшов через отвір (44) всередині розпирного ножа (Мал. 8).

Не закручуйте гвинт (15) надто сильно. Кожух диска повинен вільно рухатися.

Прикріпіть відповідний шланг (13) до адаптера (16) і до отвору на кожусі диска (Мал. 2). Відповідна витяжна система повинна бути приєднана до отвору витяжного адаптера (16) (Мал. 2).

Для того, щоб зняти захисний кожух диска, виконуйте усі процедури в зворотному напрямку.



ВАЖЛИВО! Захисний кожух (2) перед початком розрізування завжди повинен бути опущеним.

4. Встановлення розпирного ножа (Мал. 3/6/7/8)



ВАЖЛИВО!  Від'єднайте штепсельну вилку від джерела живлення

- Встановіть пильний диск (4) до максимальної глибини різання, поверніть диск в положення 0° і зафіксуйте.
- Зніміть захисний кожух диска (див. розділ 3).
- Витягніть вставний стіл (6) (див. розділ 5).
- Послабте фіксуючий гвинт (20).

4.1. Встановлення максимального різу (Мал. 6/7/8)

- Підніміть розпирний ніж (5) доки відстань між столом пилки (1) і верхнім краєм розпирного ножа (5) не буде приблизно 10 см.
- Відстань між пильним диском (4) і розпирним ножом повинна бути 3-8 мм.
- Знову закрутіть гвинт (20) і встановіть стіл (6) (Мал. 7)

4.2. Регулювання для нарізання пазів (Мал. 6/7/8)

- Опустіть розпирний ніж (5) до положення, при якому верхня точка розпирного

ножа буде на 2 мм нижче від вершини зуба диску.

- Відстань між розпірним ножом (5) та пильним диском (4) повинна бути 3-8мм (див. мал. 6).
- Закрутіть гвинт (20) та встановіть стіл (6).



ВАЖЛИВО: Після налаштування диску для нарізання пазів, перевірте встановлення захисног кожуха.

Зверніть увагу, що висота різання зменшиться приблизно на 55 мм, якщо Ви залишите розпірний ніж в найнижчому положенні.

- Регулювання розпірного ножа необхідно перевіряти кожного разу після зміни пильного диску.

5. Заміна вставного стола (Мал. 7)

- Щоб зменшити ймовірність пошкодження, вставний стіл необхідно замінювати, якщо він пошкоджений або зносився.
- Зніміть захисний кожух диска (2).
- Відкрутіть 2 гвинти з потайною головкою (34).
- Витягніть зношений або пошкоджений вставний стіл (6).
- Щоб встановити вставний стіл, виконуйте вказівки в зворотному порядку.

6. Встановлення / Заміна пильного диску (Мал. 5)



ВАЖЛИВО!



Від'єднайте штепсельну вилку від джерела живлення

- Зніміть вставний стіл, відкрутивши 2 гвинта з потайною головкою. (див. пункт 5)
- Відкрутіть гайку, використовуючи гайковий ключ 24 мм і гайковий ключ 13 мм, на валу двигуна.



ВАЖЛИВО! Поверніть гайку в напрямку обертання пильного диску.

- Зніміть зовнішній фланець і зніміть старий пильний диск і внутрішній фланець, нахилиючи пильний диск під кутом.
- Очистіть фланець перед встановленням нового пильного диску.
- Встановіть і закріпіть новий пильний диск в зворотньому порядку.



ВАЖЛИВО! Зверніть увагу на напрямок обертання диску. Зубці диску мають бути направлені в сторону обертання диску, тобто вперед (див. на стрілку на кожусі пильного диску).

- Встановіть розпірний ніж (5) і кожух пильного диску (2) (див. пункт 3 і 4).
- Перевірте, щоб всі захисні пристрої були правильно встановлені і знаходилися в належному робочому стані, перед тим, як Ви почнете знову працювати з пилюю.

Використання циркулярного верстата

1. Перемикач Вкл/Викл (Мал. 4)

- Щоб увімкнути циркулярну пилку, натисніть на зелену кнопку "I"
- Зачекайте, доки пильний диск набере максимальну швидкість обертання перед тим як почати розрізування.
- Щоб вимкнути машину, натисніть червону кнопку "0".

2. Глибина різь

- Поверніть рукоятку для регулювання підйому/опускання (8) щоб встановити пильний диск (4) на необхідну глибину різання.
- Поверніть проти годинникової стрілки – щоб збільшити глибину різь
- Поверніть за годинниковою стрілкою – щоб збільшити глибину різь

3. Паралельний упор

3.1. Упор висоти (Мал. 11-14)

- Паралельний упор (7), постачається з циркулярною пилкою, має 2 різних направляючих.
- Для товстого матеріалу необхідно використовувати рейку (25) як показано на мал.12, для тонкого матеріалу - треба використовувати рейку, яка показано на мал.11.
- Щоб змінити рейку (25) на меншу направляючу, необхідно ослабити 2 гвинти (26) для того, щоб від'єднати направляючу рейку (25) від утримуючої основи (24).
- Відкрутіть гвинти (26) закріплені в пазі (27) на направляючій рейці (25) і утримуючій основі (24) і вставте в паз (31).
- Перевстановіть направляючу рейку (25) на утримуючій основі (24).
- Встановлення більшої направляючої виконується так само.

3.2. Ширина різь:

- Паралельний упор (7) повинен використовуватися при виконанні поздовжнього різь на дерев'яній заготовці.
- Паралельний упор (7) може бути встановлений з обох сторін столу (1).
- Паралельний упор (7) повинен бути встановлений направляючу рейку (22) циркулярної пилки.
- Паралельний упор (7) може бути встановлений на необхідний розмір за допомогою вимірювальної шкали (23) на направляючій рейці на передній частині циркулярної пилки (1).
- Можна зафіксувати паралельний упор в необхідному положенні натиснувши ексцентриковий важіль (12).

3.3. Встановлення довжини упора (Мал. 10)

- Направляючу рейку (25) можна рухати в поздовжньому напрямку для того, щоб уникнути застрягання робочої деталі.
- Практичний спосіб: Задня частина упору упирається в уявну лінію, яка починається приблизно з центру пильного диску і проходить під кутом 45° до задньої частини.

Встановлення необхідної ширини різання:

- Послабте гвинти (26) і висуньте вперед направляючу рейку (25) доки вона не дійде до уявної лінії під кутом 45°.
- Знову закрутіть гвинти (26).

3.4. Поперечний упор (Мал. 9)

- Протягніть поворотний упор (14) в пазу (38) столу циркулярної пилки.
- Послабте гвинт (32).
- Поверніть поперечний упор (14) доки стрілка не вкаже необхідний кут.
- Знову закрутіть гвинт (32).

- При різанні великих деталей можна використовувати направляючу рейку (25) від паралельного упору (7), щоб збільшити довжину поперечного упору (14) (Мал. 15).



ВАЖЛИВО!

- Не просувайте направляючу рейку (25) занадто далеко від пильного диску.
- Відстань між направляючою рейкою (25) і пильним диском (4) повинна бути приблизно 2 см.

3.5. Встановлення кута нахилу пильного диска (Мал. 16)

- Послабте регулятор кута нахилу (9)
- Поверніть регулятор кута нахилу (9), щоб встановити необхідний кут.
- Закріпіть фіксовану рукоятку в необхідному положенні.

Експлуатація



ЗАСТЕРЕЖЕННЯ. Під час використання інструмента одягайте захисні окуляри і респіратори.



ПОПЕРЕДЖЕННЯ Будьте готові, що під час використання пилки може виникнути віддача. Віддача може спричинити відскок пилки і призвести до серйозних пошкоджень.



ПОПЕРЕДЖЕННЯ Використання циркулярної пилки для різання неякісного, вологого або деформованого матеріалу може призвести до віддачі.



ПОПЕРЕДЖЕННЯ Завжди закріплюйте оброблювальну деталь використовуючи затискні пристрої. Ніколи не намагайтеся руками утримувати оброблювальну деталь на місці. Незакріплена оброблювальна деталь може призвести до серйозних пошкоджень.



ПОПЕРЕДЖЕННЯ Щоб запобігти пошкодженню, тримайте руки на відстані від пильного диску.



ПОПЕРЕДЖЕННЯ Не починайте різати заготовку, доки диск не досягне максимальної швидкості.



ПОПЕРЕДЖЕННЯ Після кожного нового регулювання, радимо робити пробне різання, щоб перевірити нові налаштування.



ПОПЕРЕДЖЕННЯ Після увімкнення циркулярної пилки, перед початком різання зачекайте доки пильний диск не досягне максимальної швидкості обертання.



ПОПЕРЕДЖЕННЯ Будьте дуже обережні під час початку різання!

1.0. Виконання поздовжнього різу (Мал. 21)

Поздовжнє різання – це вид різання, коли пилка ріже вздовж волокон дерев'яної заготовки. Натисніть на один край оброблювальної деталі поряд з паралельним

упором (7).

Захисний кожух (2) завжди повинен бути опущений над оброблювальною деталлю. Під час поздовжнього різання, не приймайте робоче положення, що відповідає напрямку різання.

- Встановіть паралельний упор (7) відповідно до висоти оброблювальної деталі і бажаної ширини. (див. пункт 3.3).
- Увімкніть циркулярний верстат.
- Покладіть руки (пальці повинні бути разом) на оброблювальну деталь і рухайте її вздовж паралельного упора (7) в напрямку до пильного диску (4).
- Завжди проштовхуйте оброблювальну деталь до кінця розпірного ножа (5).
- Відрізана деталь повинна залишатися на столі (1), доки пильний диск не зупиниться.
- Закріпіть оброблювальну заготовку, щоб вона не впала в кінці різання.

1.1. Розрізування вузької оброблювальної заготовки (Мал. 22)

- **Використовуйте**, підштовхувач (3) під час подовжнього різання заготовки шириною менше 120 мм.



Негайно замініть підштовхувач, якщо він пошкоджений.

1.2. Різання дуже вузької оброблювальної заготовки (Мал. 23)

- **Використовуйте**, підштовхувач (3) під час поздовжнього різання заготовки шириною 30 мм або менше.
- В такому випадку найкраще використовувати нижню направляючу паралельного упора.

Примітка: Підштовхувальний блок не постачається разом з циркулярним верстатом. (У разі необхідності зверніться до спеціалізованого дилера). Негайно замініть підштовхувальний блок, якщо він зносився.

1.3. Нарізання пазів (Мал. 24)

Нарізання пазів можливе завдяки рухомому захисному кожусі та функції регулювання висоти різання.

- Зніміть захисний кожух (2) (див. розділ Монтаж, пункт 3)
- Встановіть розпірний ніж (5) для нарізання пазів (див. розділ Монтаж, пункт 4.2).
- Встановіть необхідну глибину різання.
- Встановіть паралельний упор (7) справа від пильного диску і відрегулюйте бажану ширину.
- Просувайте оброблювальну заготовку до пильного диску (4). Впевніться, що заготовка повністю знаходиться на столі (1).
- Технологічний процес різання повинен бути встановлений так, щоб відрізана стружка падала з лівої сторони від пильного диску і щоб уникнути заїдання між упором і диском (ризик віддачі).
- Після закінчення різання негайно відрегулюйте захисний кожух (2).

1.4. Виконання різання під кутом (Мал. 16/25)

Різання під кутом необхідно виконувати використовуючи паралельний упор (7).

- Встановіть пильний диск (4) на необхідний кут. (див. розділ ВИКОРИСТАННЯ ЦИРКУЛЯРНОГО ВЕРСТАТА пункт 3.5)

- Встановіть паралельний упор (7) відповідно до ширини оброблювальної заготовки.

1.5. Виконання поперечного різку (Мал. 26)

- Встановіть поперечний упор (14) в паз (49) в циркулярному верстаті і відрегулюйте необхідний кут. (див. розділ ВИКОРИСТАННЯ ЦИРКУЛЯРНОГО ВЕРСТАТА пункт 3.4). Якщо Ви також бажаєте нахилити пильний диск (4) використовуйте паз (49), котрий перешкоджає контакту руки і поперечного упору з захисним кожухом диска.
- У разі необхідності використовуйте направляючу рейку (25).
- Міцно притисніть оброблювальну заготовку до поперечного упору (14).
- Увімкніть циркулярний верстат.
- Підводьте поперечний упор (14) і заготовку в напрямку до пильного диска для того, щоб почати різати.



ВАЖЛИВО!

Завжди тримайте направляючу частину оброблювальної деталі. Ніколи не тримайте ту частину, яка відрізається.

- Простовхуйте поперечний упор (14) вперед, доки заготовка не буде розрізана.
- Вимкніть циркулярний верстат. Не забирайте відрізану частину, доки пильний диск не зупинився.

Технічне обслуговування



ПОПЕРЕДЖЕННЯ Перед виконанням перевірки і проведенням технічного обслуговування, вимикач верстата повинен бути вимкнений і від'єднаний від джерела живлення.



ЗАСТЕРЕЖЕННЯ Деякі хімічні речовини можуть пошкодити інструмент. Не використовуйте такі хімічні речовини, як бензин, 4-хлористий вуглець, розчинник фарби і т.д.

Зберігайте інструкцію разом з верстатом.

Тримайте верстат в чистоті.

Одягайте захисні окуляри під час очищення верстата.



ЗАСТЕРЕЖЕННЯ Не очищуйте синтетичні компоненти верстата, використовуючи агресивні очищувачі. Ми рекомендуємо рідину для миття посуду. Верстат не повинен мати контакт з водою.

- Регулярно перевіряйте пильний диск. Використовуйте лише добре заточені пильні диски, без тріщин та деформацій. Використовуйте лише інструменти, які відповідають Європейському стандарту EN 847-1.
- Завжди тримайте поверхню стола в чистоті.
- Регулярно очищуйте внутрішні компоненти від дерев'яної стружки.
- Видаляйте засмічення стружкою на вихідному отворі.

ЗАСТЕРЕЖЕННЯ Сервісне обслуговування та ремонт повинен виконувати кваліфікований спеціаліст. Виконання сервісного та технічного обслуговування некваліфікованим персоналом, може призвести до пошкодження. Використовуйте

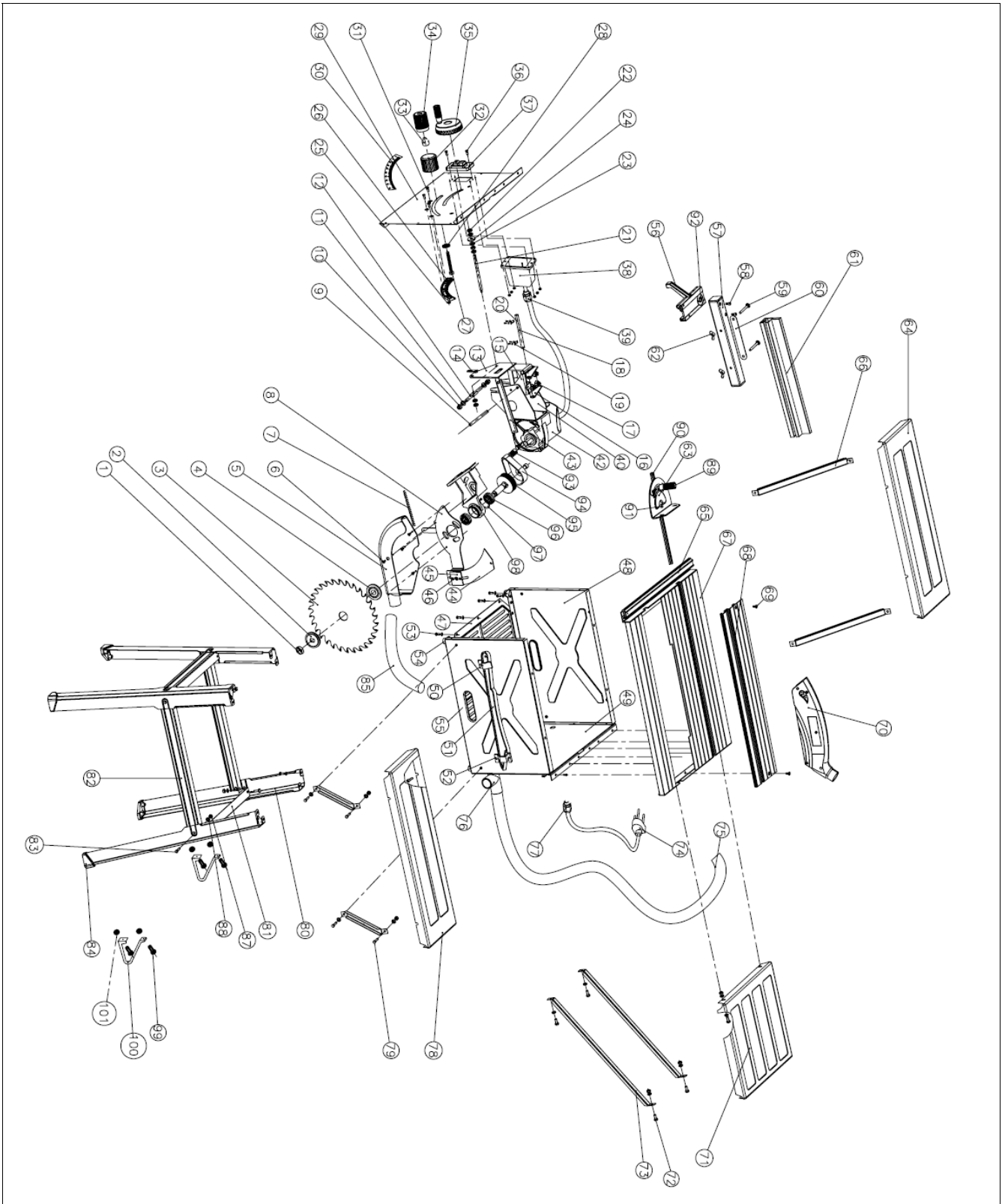
лише ідентичні замінні частини. Використання недозволених частин або невиконання інструкцій з технічного обслуговування може призвести до враження електричним струмом або ушкодження.

Причини несправностей та шляхи їх усунення

ПОПЕРЕДЖЕННЯ З метою забезпечення безпеки при експлуатації, перед проведенням технічного обслуговування завжди вимикайте циркулярний верстат і від'єднуйте від джерела живлення.

Несправність	Можлива причина	Рішення
Пильний диск незафіксований належним чином.	Гайка фіксації пильного диску недостатньо закручена.	Закрутіть гайку фіксації.
Двигун не запускається.	1. Пошкоджений кабель. 2. Пошкодження з'єднань на двигуні або перемикачі.	1. Замініть кабель. 2. Несправність повинен перевірити кваліфікований електрик.
Двигун вимикається автоматично.	Перевантаження через затуплений пильний диск, вмикається термозахист.	Вставте гострий пильний диск; двигун може бути увімкнений після того як охолоне.
Поверхня різання обпалюється.	1. Неправильний пильний диск 2. Направляюча планка встановлена непаралельно. 3. Каретка встановлена непаралельно.	1. Встановіть гострий пильний диск або пильний диск належної якості. 2. Замініть направляючу планку. 3. Встановіть каретку паралельно до пильного диску.

Схема виробу у розібраному вигляді



Перелік деталей

№.:	Назва	Кількість
1	Фіксуюча гайка	1
2	Ущільнююча пластинка диска	1
3	Пильний диск	1
4	Фланець диска	1
5	Стружкозбирач	1
6	Гвинт з шліцом	4
7	Пружина	1
8	Кронштейн розпірного ножа в зборі	1
9	Вал	1
12	Гвинт	1
13	Пластинка	1
14	Показчик	1
15	Пластинка	1
16	Шплінт	1
17	Гвинт з отвором в головці	4
18	Вал	1
19	Натискна пластинка	1
20	Гвинт з шліцом	4
21	Гвинт	1
22	Шестигранна гайка	2
23	Шайба	1
24	Велика шайба	1
25	Шестигранна гайка	3
26	Підставка	1
27	Ступінчатий болт	1
28	Шестерня	1
29	Передня панель	1
30	Етикетка	1
31	Гвинт з потайною головкою	3
32	Регулятор	1
33	Блок	1
34	Рукоятка фіксації	1
35	Рукоятка	1
36	Гвинт з шліцом	2
37	Кнопка Увік/Вимк	1
38	Коробка вимикача	1
39	Фіксатор кабеля	1
40	Кронштейн	1
42	Двигун	1
43	Опорна пластина	1
44	Розпірний ніж	1
45	Натискна пластинка	1
46	Гайка	1
47	Опорна плита	1
48	Ліва стінка	1
49	Задня стінка	1
50	Задній фіксатор ручки	1
51	Пластикова ручка	1
52	Передній фіксатор ручки	1

53	Гвинт з шліцом	16
54	Гумова підставка	4
55	Права стінка	1
56	Фіксатор	1
57	Основа упора	1
58	Шестигранний гвинт з отвором	2
59	Гвинт	2
60	Прокладка	1
61	Направляюча	1
62	Кнопка з фіксацією	2
63	Індикаторна шкала	1
64	Стіл розширення зліва	1
65	Передня направляюча рейка	1
66	Опорна штанга	4
67	Робочий стіл	1
68	Права пластина столу	1
69	Гвинт	2
70	Кожух пильного диска	1
71	Подовження столу заднє	1
72	Шестигранний гвинт	12
73	Опорна штанга задня	2
74	Штепсельна вилка і кабель	1
75	Трубопровід стружковідсмоктування	1
76	Вихідний отвір	1
77	Фіксатор кабеля	1
78	Стіл розширення справа	1
79	Шестигранна гайка	6
80	Ніж	4
81	З'єднувальна планка. Коротка	2
82	З'єднувальна планка. Довга	2
83	Гвинт	20
84	Гумова підставка	4
85	Подовжувальна трубка	1
87	Гайка	12
88	Шайба	20
89	Фіксатор	2
90	Направляюча шкала	1
91	Фіксатор	1
92	Збільшуючи скло	1
93	Ведене колесо	1
94	Ремінь	1
95	Ведене колесо	1
96	Підшипник	2
97	Стопорне кільце	1
98	Підтримка двигуна	1
99	Гвинт	4
100	Додаткова ніжка	2
101	Гвинт	4