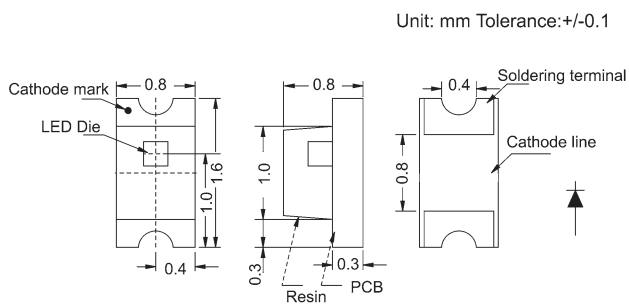


СВЕТОДИОДЫ ДЛЯ SMD-МОНТАЖА

Корпус	Тип	Чип		Вид линзы	Предельные значения				Электронно-оптич. хар-ки (при 20 мА)			Угол обзора 2Θ 1/2, град	Рис. No
		Материал/Цвет излучения	Макс. длина волны λ _p , нм		Δλ, нм	Pd, нм	If, мА	Макс., мА	Vf, В		Iv, мкд		
									Ном.	Макс.	Ном.		
0.8*1.6* 0.8 мм SMD	0603LRC	GaAlAs/DH Супер кр.	660	Бесцветный	20	60	30	150	1.85	2.20	35	120	L-018
	0603UEC	AlGaInP/Ультра оранжев.	630	Бесцветный	17	65	30	150	2.10	2.50	60	120	
	0603GC	GaP/GaP Зеленый	570	Бесцветный	30	80	30	150	2.20	2.50	12	120	
	0603UBC	InGaN/SiC Ультра син.	470	Бесцветный	30	120	30	100	3.80	4.50	50	120	
1.25*2.0 *0.8 мм SMD	0805LRC	GaAlAs/DH Супер кр.	660	Бесцветный	20	60	30	150	1.85	2.20	35	120	L-019
	0805UEC	AlGaInP/Ультра оранжев.	630	Бесцветный	17	65	30	150	2.10	2.50	60	120	
	0805GC	GaP/GaP Зеленый	570	Бесцветный	30	80	30	150	2.20	2.50	12	120	
	0805UBC	InGaN/SiC Ультра син.	470	Бесцветный	30	120	30	100	3.80	4.50	50	120	

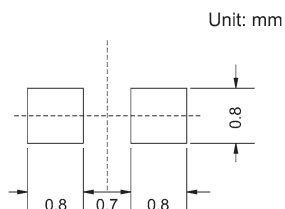
L-018

FYL-0603xx Серия



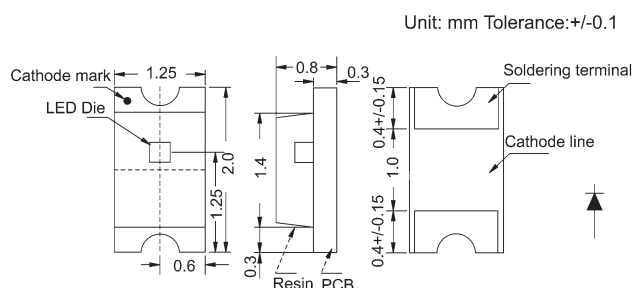
1. Soldering terminal (size: 0.4X1.1 mm) may shift in x, y direction.

Recommended Soldering Pattern for Reflow Soldering



L-019

FYL-0805xx Серия



1. Soldering terminal (size: 0.4X1.1 mm) may shift in x, y direction.

Recommended Soldering Pattern for Reflow Soldering

