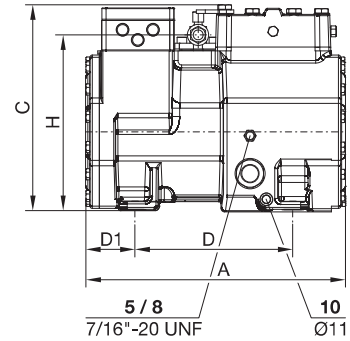
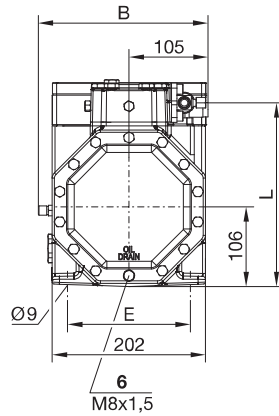
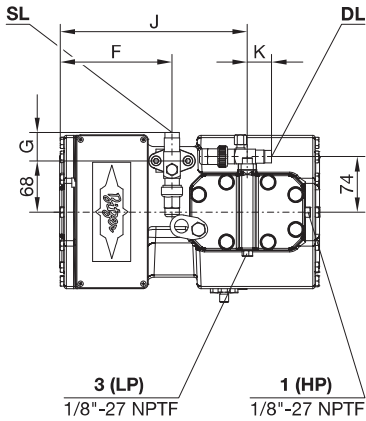


Maßzeichnungen

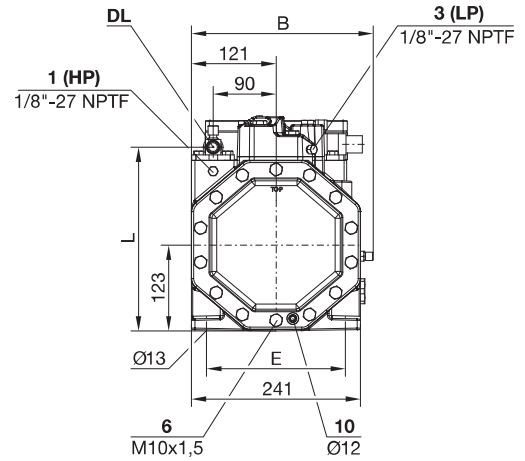
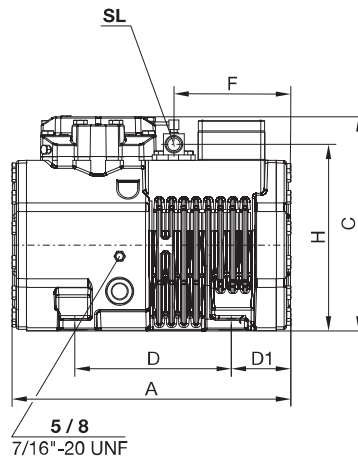
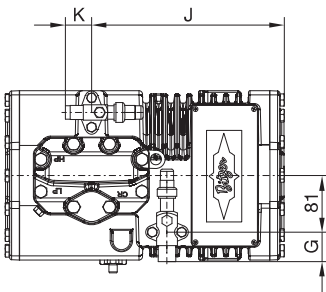
Dimensional drawings

Чертежи с указанием размеров

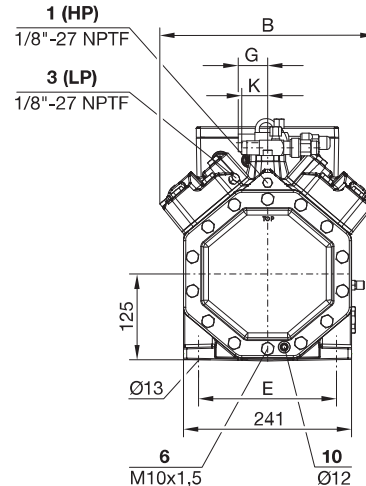
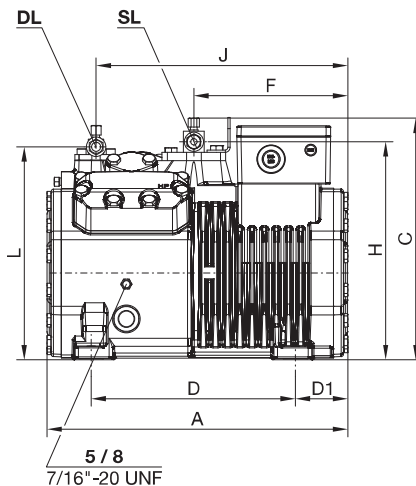
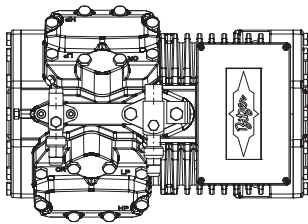
2KES-05(Y) .. 2FES-3(Y)



2EES-2(Y) .. 2CES-4(Y)



4FES-3(Y) .. 4CES-9(Y)



	A	B	C	D	D1	E	F	G	H	J	K	L
	mm	mm	mm	mm	mm	mm	mm	mm	mm	mm	mm	mm
2KES-05(Y), 2JES-07(Y), 2HES-1(Y), 2HES-2(Y) 2GES-2(Y), 2FES-2(Y), 2FES-3(Y)	343	220	273	208	65	162	148	37	242	247	32	232
2EES-2(Y), 2EES-3(Y), 2DES-2(Y), 2DES-3(Y) 2CES-3(Y), 2CES-4(Y)	398	259	307	223	85	198	167	42	266	275	37	262
4FES-3(Y), 4FES-5(Y)	432	309	347	293	75	198	221	42	313	361	37	306
4EES-4(Y), 4EES-6(Y)	432	309	352	293	75	198	221	56	316	361	37	306
4DES-5(Y)	432	309	352	293	75	198	221	56	316	361	42	310
4DES-7(Y), 4CES-6(Y), 4CES-9(Y)	457	309	352	293	101	198	246	56	316	386	42	310

Legende für Anschlüsse siehe Seite 33

Legend for connections see page 33

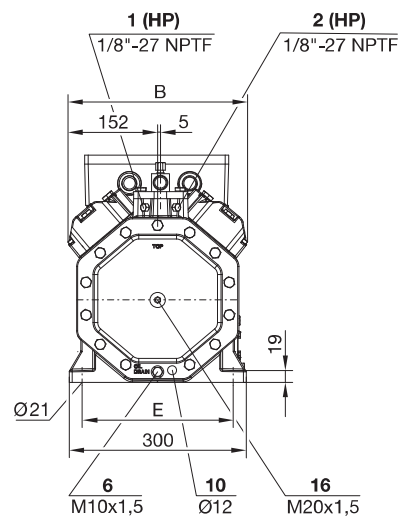
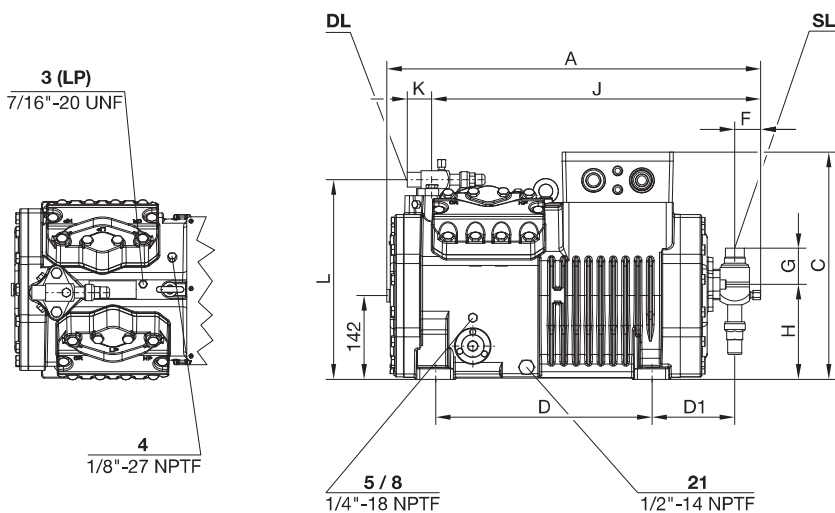
Расшифровка обозначений см. стр.33

Maßzeichnungen

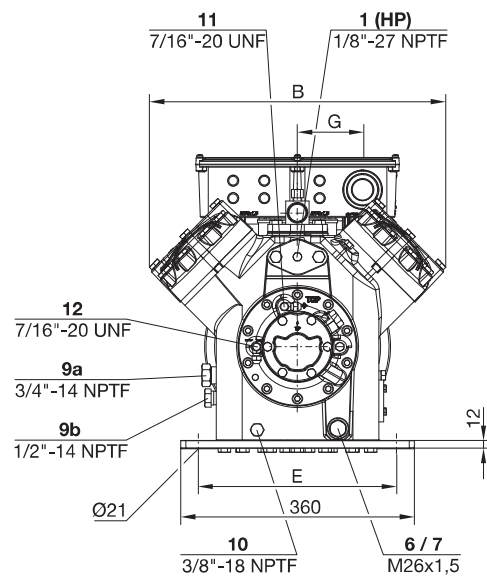
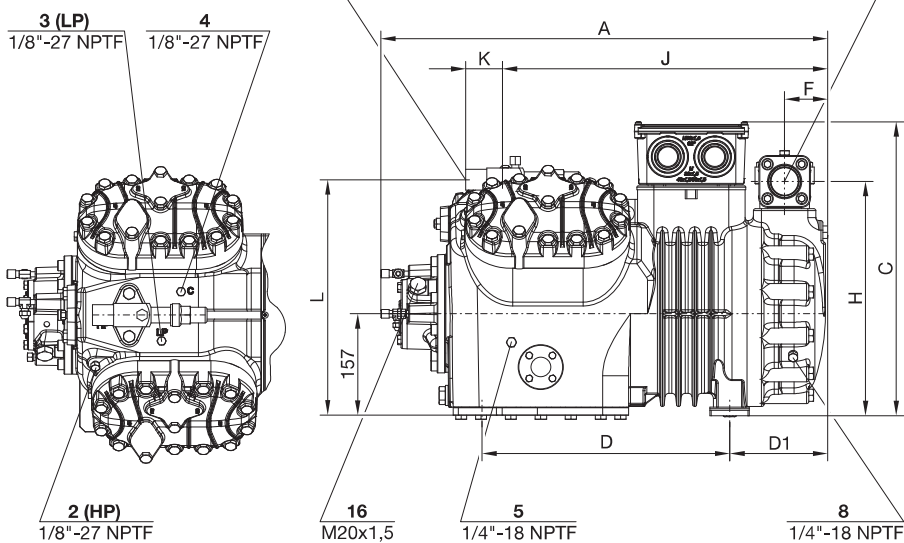
Dimensional drawings

Чертежи с указанием размеров

4VES-6Y .. 4NES-20(Y)



4JE-13Y .. 4FE-35(Y)



	A	B	C	D	D1	E	F	G	H	J	K	L
	mm	mm	mm	mm	mm	mm	mm	mm	mm	mm	mm	mm
4VES-6Y, 4VES-7(Y), 4VES-10(Y)	633	303	385	367	140	256	44	61	161	558	42	338
4TES-8Y, 4TES-9(Y), 4TES-12(Y)	633	303	385	367	140	256	44	64	161	557	56	342
4PES-10Y, 4PES-12(Y)	633	303	385	367	140	256	44	64	161	557	56	342
4PES-15(Y)	658	303	385	367	162	256	48	110	173	582	56	342
4NES-12Y, 4NES-14(Y)	633	303	385	367	140	256	44	64	161	557	56	342
4NES-20(Y)	658	303	385	367	162	256	48	110	173	582	56	342
4JE-13Y, 4JE-15(Y)	688	456	452	381	151	305	66	110	361	501	56	362
4JE-22(Y)	688	456	452	381	151	305	66	110	361	501	56	362
4HE-15Y, 4HE-18(Y)	688	456	452	381	151	305	66	110	361	501	56	362
4HE-25(Y)	737	456	452	381	200	305	87	127	377	549	56	362
4GE-20Y, 4GE-23(Y)	706	456	452	381	169	305	76	127	377	519	56	362
4GE-30(Y)	737	456	452	381	200	305	87	127	377	549	56	362
4FE-25Y, 4FE-28(Y)	737	456	452	381	200	305	87	127	377	549	56	362
4FE-35(Y)	737	456	452	381	200	305	87	127	377	549	56	362

Legende für Anschlüsse siehe Seite 33

Legend for connections see page 33

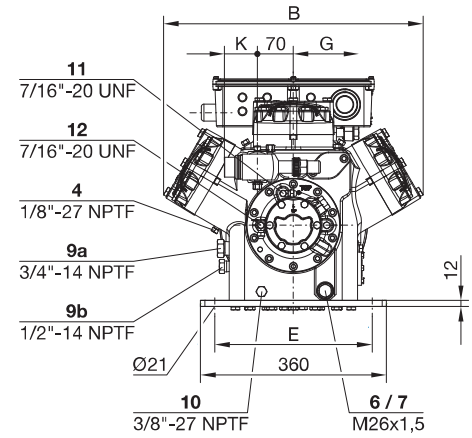
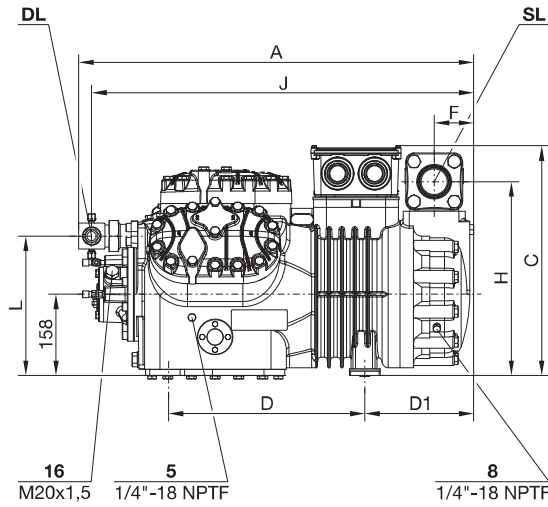
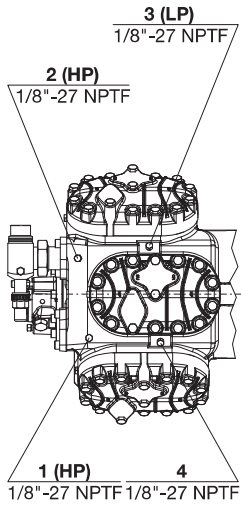
Расшифровка обозначений см. стр.33

Maßzeichnungen

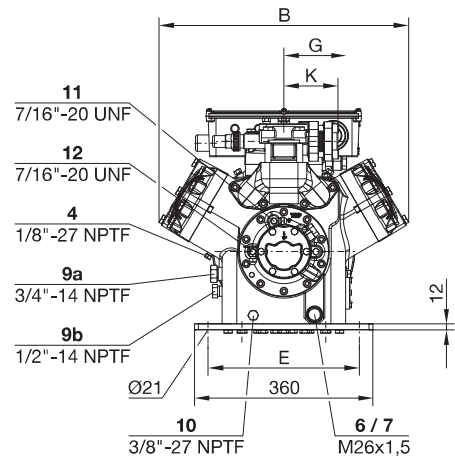
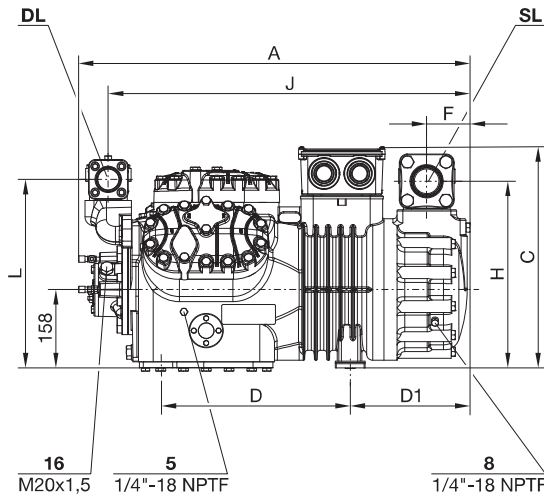
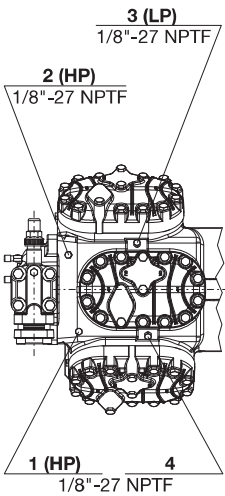
Dimensional drawings

Чертежи с указанием размеров

6JE-22Y .. 6GE-40(Y)



6FE-40Y / 6FE-50(Y)



	A	B	C	D	D1	E	F	G	H	J	K	L
	mm	mm	mm	mm	mm	mm	mm	mm	mm	mm	mm	mm
6JE-22Y, 6JE-25(Y)	766	503	447	381	211	305	76	127	377	740	64	271
6JE-33(Y)	797	503	447	381	242	305	87	127	377	771	64	271
6HE-25Y, 6HE-28(Y)	766	503	447	381	211	305	76	127	377	740	64	271
6HE-35(Y)	797	503	447	381	242	305	87	127	377	771	64	271
6GE-30Y, 6GE-34(Y)	766	503	447	381	211	305	76	127	377	740	64	271
6GE-40(Y)	797	503	447	381	242	305	87	127	377	771	64	271
6FE-40Y, 6FE-44(Y)	790	503	447	381	242	305	87	127	377	729	111	381
6FE-50(Y)	790	503	447	381	242	305	87	127	377	729	111	381

Legende für Anschlüsse siehe Seite 33

Legend for connections see page 33

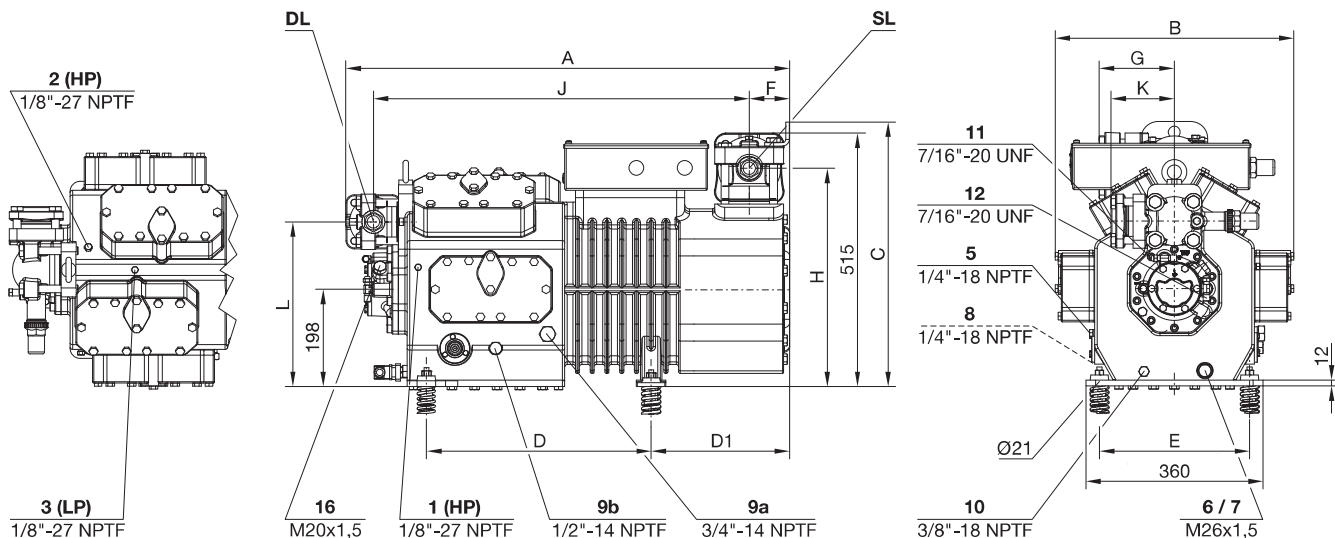
Расшифровка обозначений см. стр.33

Maßzeichnungen

Dimensional drawings

Чертежи с указанием размеров

8GE-50(Y) .. 8FE-70(Y)



	A	B	C	D	D1	E	F	G	H	J	K	L
	mm	mm	mm	mm	mm	mm	mm	mm	mm	mm	mm	mm
8GE-50(Y), 8GE-60(Y)	886	485	538	457	281	305	82	158	445	757	110	336
8FE-60(Y), 8FE-70(Y)	902	485	538	457	281	305	82	158	444	764	129	336

Anschluss-Positionen

- 1 Hochdruck-Anschluss (HP)
- 2 Druckgas-Temperaturfühler (HP) oder CIC-Sensor
- 3 Niederdruck-Anschluss (LP)
- 4 CIC-System: Sprühdüse (LP)
- 5 Öleinfüll-Stopfen
- 6 Ölabblass
- 7 Ölfilter (Magnetschraube)
- 8 Ölrückführung (Ölabscheider)
- 9a Gasausgleich (Parallelbetrieb)
- 9b Ölausgleich (Parallelbetrieb)
- 10 Ölsumpfheizung
- 11 Öldruck-Anschluss +
- 12 Öldruck-Anschluss -
- 16 Anschluss für Ölüberwachung (Ölsensor oder Öldifferenzdruck-Schalter "Delta-P")
- 21 Anschluss für Ölserviceventil

Connection positions

- 1 High pressure connection (HP)
- 2 Discharge gas temp. sensor (HP) or CIC sensor
- 3 Low pressure connection (LP)
- 4 CIC System: spray nozzle (LP)
- 5 Oil fill plug
- 6 Oil drain
- 7 Oil filter (magnetic screw)
- 8 Oil return (oil separator)
- 9a Gas equalisation (parallel operation)
- 9b Oil equalisation (parallel operation)
- 10 Crankcase heater
- 11 Oil pressure connection +
- 12 Oil pressure connection -
- 16 Connection for oil monitoring (oil sensor or differential oil pressure switch "Delta-P")
- 21 Connection for oil service valve

Расположение присоединений

- 1 Присоединение высокого давления (HP)
- 2 Место установки датчика температуры нагнетаемого газа (HP) или датчика системы CIC
- 3 Присоединение низкого давления (LP)
- 4 Система CIC: распылительное сопло (LP)
- 5 Залив масла
- 6 Слив масла
- 7 Масляный фильтр (магнитный винт)
- 8 Возврат масла (маслоотделитель)
- 9a Выравнивание по пару (параллельная работа)
- 9b Выравнивание по маслу (параллельная работа)
- 10 Подогреватель картера
- 11 Штуцер для отбора давления масла +
- 12 Штуцер для отбора давления масла -
- 16 Присоединение для установки датчика контроля масла (датчик контроля наличия масла или датчик реле перепада давления масла "Delta-P")
- 21 Присоединение для масляного сервисного клапана

2D-Zeichnungen im DXF-Format,
3D-Zeichnungen im STP-Format

- sind auf der CD-ROM der BITZER Software enthalten
- können von Web-Site herunter geladen werden:
 - www.bitzer.de
 - www.bitzer-corp.com
 - Web-Sites der BITZER-Tochtergesellschaften

2D drawings in DXF format,
3D drawings in STP format

- are part of the BITZER Software CD-ROM
- can be downloaded from the web site:
 - www.bitzer.de
 - www.bitzer-corp.com
 - web sites of local BITZER subsidiaries

2D чертежи в формате DXF,
3D чертежи в формате STP

- записаны на диске CD-ROM BITZER Software
- доступны для загрузки из интернет сайтов:
 - www.bitzer.de
 - www.bitzer-corp.com
 - из официальных сайтов представительств BITZER