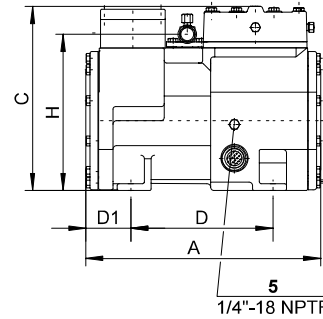
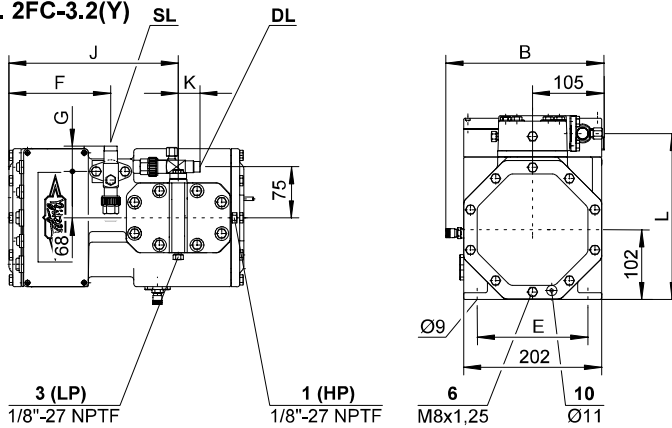


Maßzeichnungen

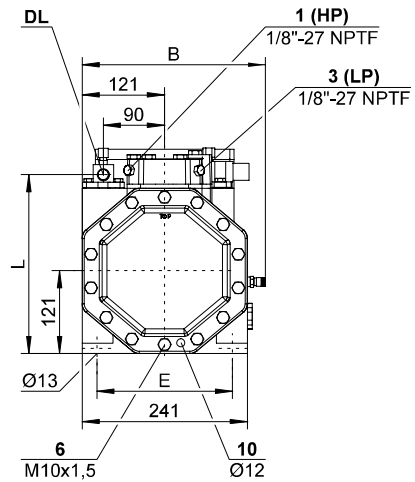
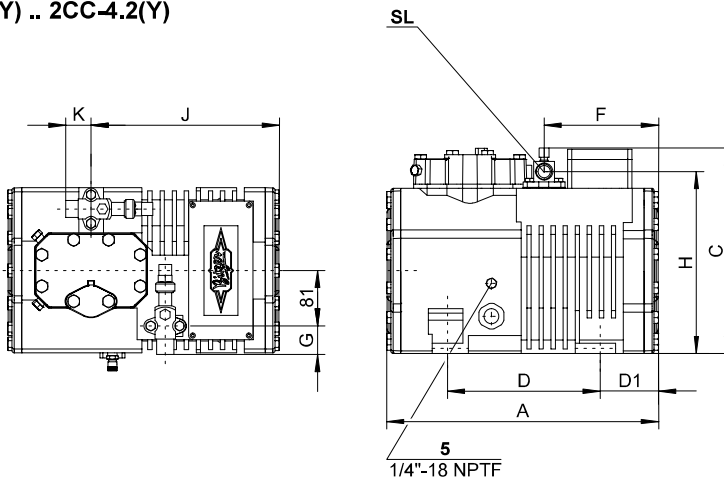
Dimensional drawings

Чертежи с указанием размеров

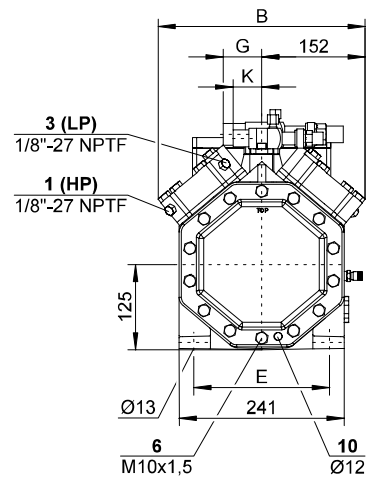
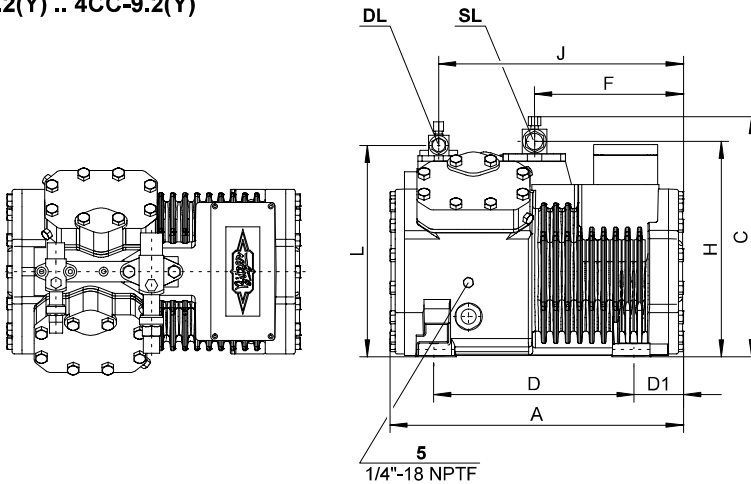
2KC-05.2(Y) .. 2FC-3.2(Y)



2EC-2.2(Y) .. 2CC-4.2(Y)



4FC-3.2(Y) .. 4CC-9.2(Y)



	A	B	C	D	D1	E	F	G	H	J	K	L
	mm	mm	mm	mm	mm	mm	mm	mm	mm	mm	mm	mm
2KC-05.2(Y), 2JC-07.2(Y), 2HC-1.2(Y), 2HC-2.2(Y) 2GC-2.2(Y), 2FC-2.2(Y), 2FC-3.2(Y)	344	232	268	208	66	162	149	37	230	248	32	239
2EC-2.2(Y), 2EC-3.2(Y), 2DC-2.2(Y), 2DC-3.2(Y) 2CC-3.2(Y), 2CC-4.2(Y)	398	267	300	223	85	198	167	42	266	275	37	261
4FC-3.2(Y), 4FC-5.2(Y)	432	304	350	293	75	198	221	42	314	361	37	306
4EC-4.2(Y), 4EC-6.2(Y)	432	304	353	293	75	198	221	57	317	361	37	306
4DC-5.2(Y)	432	304	353	293	75	198	221	57	317	361	42	310
4DC-7.2(Y), 4CC-6.2(Y), 4CC-9.2(Y)	458	304	353	293	101	198	247	57	317	387	42	310

Legende für Anschlüsse siehe Seite 31

Legend for connections see page 31

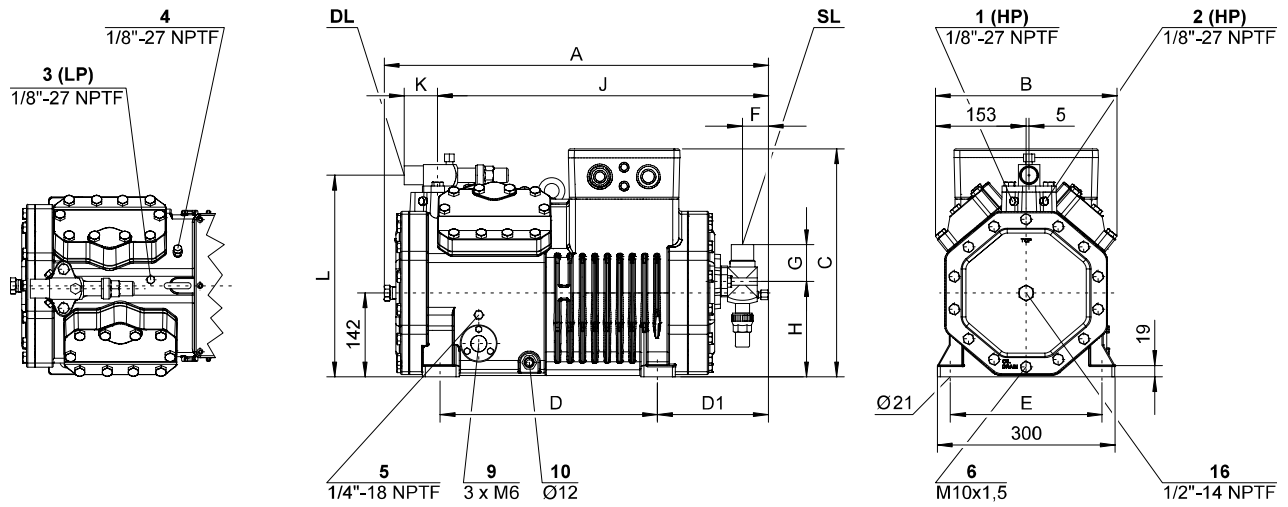
Расшифровка обозначений - см. стр. 31

Maßzeichnungen

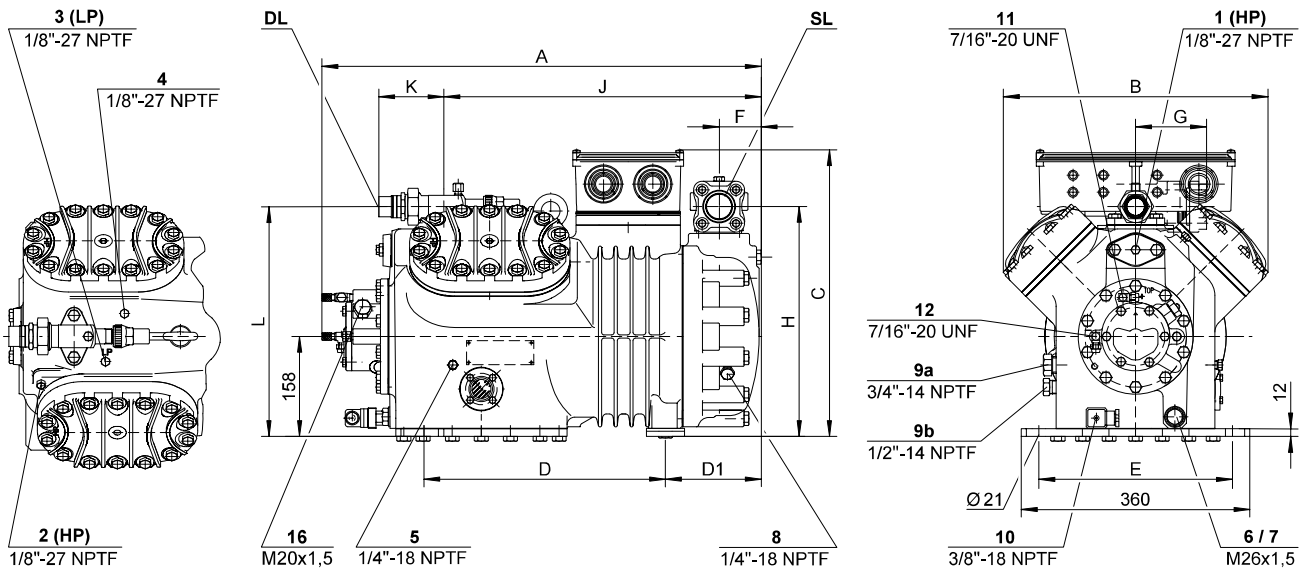
Dimensional drawings

Чертежи с указанием размеров

4VCS-6.2(Y) .. 4NCS-20.2(Y)



4J-13.2(Y) .. 4G-30.2(Y)



	A	B	C	D	D1	E	F	G	H	J	K	L
	mm	mm	mm	mm	mm	mm	mm	mm	mm	mm	mm	mm
4VCS-6.2(Y), 4VCS-10.2(Y)	649	306	385	367	187	256	44	57	161	558	42	339
4TCS-8.2(Y), 4TCS-12.2(Y)	649	306	385	367	187	256	44	63	161	558	57	340
4PCS-10.2(Y)	649	306	385	367	187	256	44	63	161	558	57	340
4PCS-15.2(Y)	670	306	385	367	210	256	44	111	172	581	57	340
4NCS-12.2(Y)	649	306	385	367	187	256	44	63	161	558	57	340
4NCS-20.2(Y)	670	306	385	367	210	256	44	111	172	581	57	340
4J-13.2(Y)	693	417	453	381	151	305	67	112	363	501	103	363
4J-22.2(Y)	693	417	453	381	151	305	67	112	363	501	103	363
4H-15.2(Y)	693	417	453	381	151	305	67	112	363	501	103	363
4H-25.2(Y)	741	417	453	381	199	305	87	129	379	549	103	363
4G-20.2(Y)	711	417	453	381	169	305	77	129	379	519	103	363
4G-30.2(Y)	741	417	453	381	199	305	87	129	379	549	103	363

Abmessungen der pumpengeschmierten C4-Verdichter 4VC-6.2(Y) .. 4NC-20.2(Y) siehe BITZER Software und Web-Site.

Dimensions of the pump lubricated C4 compressors 4VC-6.2(Y) .. 4NC-20.2(Y) see BITZER Software and web site.

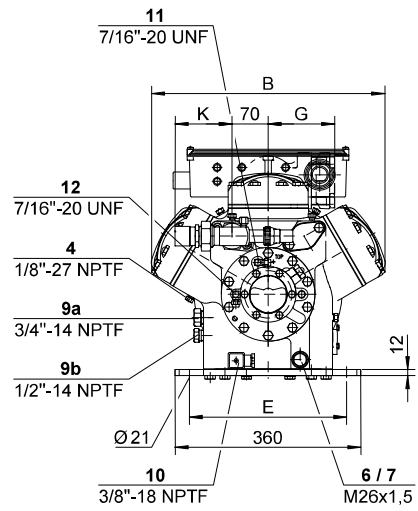
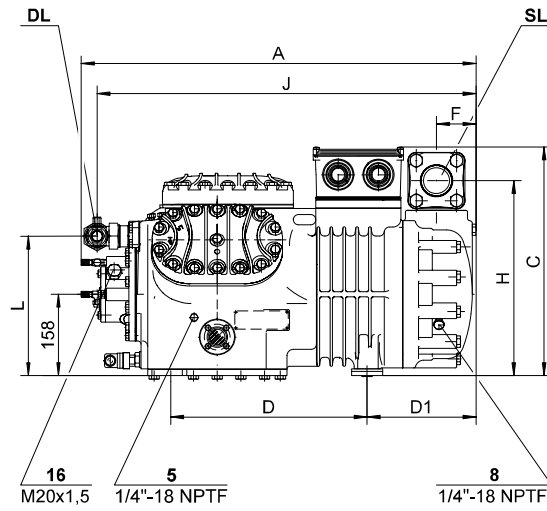
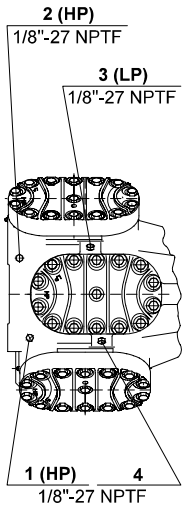
Размеры компрессоров серии C4 с маслонасосом 4VC-6.2(Y) .. 4NC-20.2(Y) смотрите в программе BITZER Software, а также на интернет-сайте.

Legende für Anschlüsse siehe Seite 31

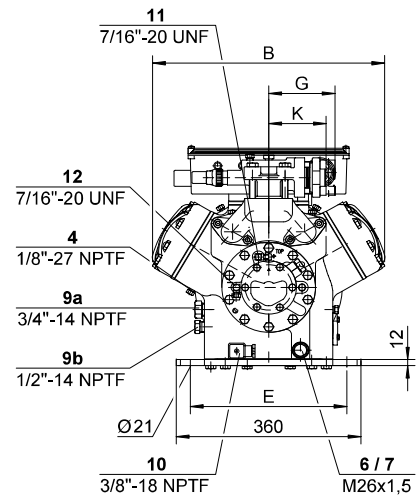
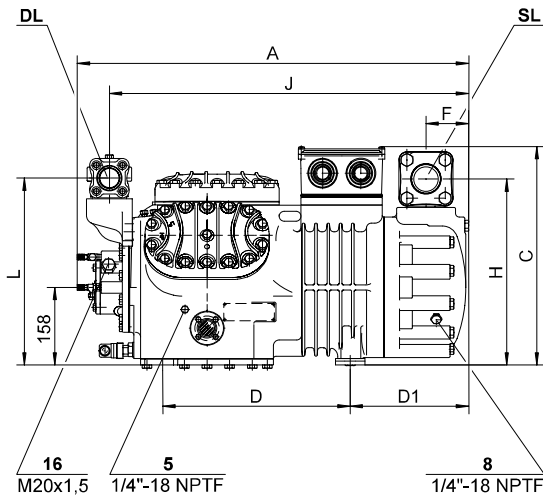
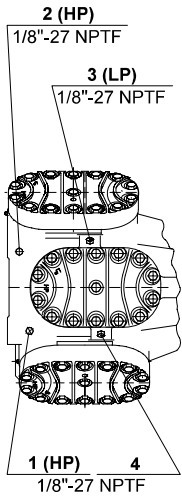
Legend for connections see page 31

Расшифровка обозначений - см, стр. 31

6J-22.2(Y) .. 6G-40.2(Y)



6F-40.2(Y) / 6F-50.2(Y)



	A mm	B mm	C mm	D mm	D1 mm	E mm	F mm	G mm	H mm	J mm	K mm	L mm
6J-22.2(Y)	765	452	445	381	211	305	77	129	379	734	110	271
6J-33.2(Y)	795	452	445	381	241	305	87	129	379	764	110	271
6H-25.2(Y)	765	452	445	381	211	305	77	129	379	734	110	271
6H-35.2(Y)	795	452	445	381	241	305	87	129	379	764	110	271
6G-30.2(Y)	765	452	445	381	211	305	77	129	379	734	110	271
6G-40.2(Y)	795	452	445	381	241	305	87	129	379	764	110	271
6F-40.2(Y)	795	452	445	381	241	305	87	129	379	730	112	381
6F-50.2(Y)	795	452	445	381	241	305	87	129	379	730	112	381

Legende für Anschlüsse siehe Seite 31

Legend for connections see page 31

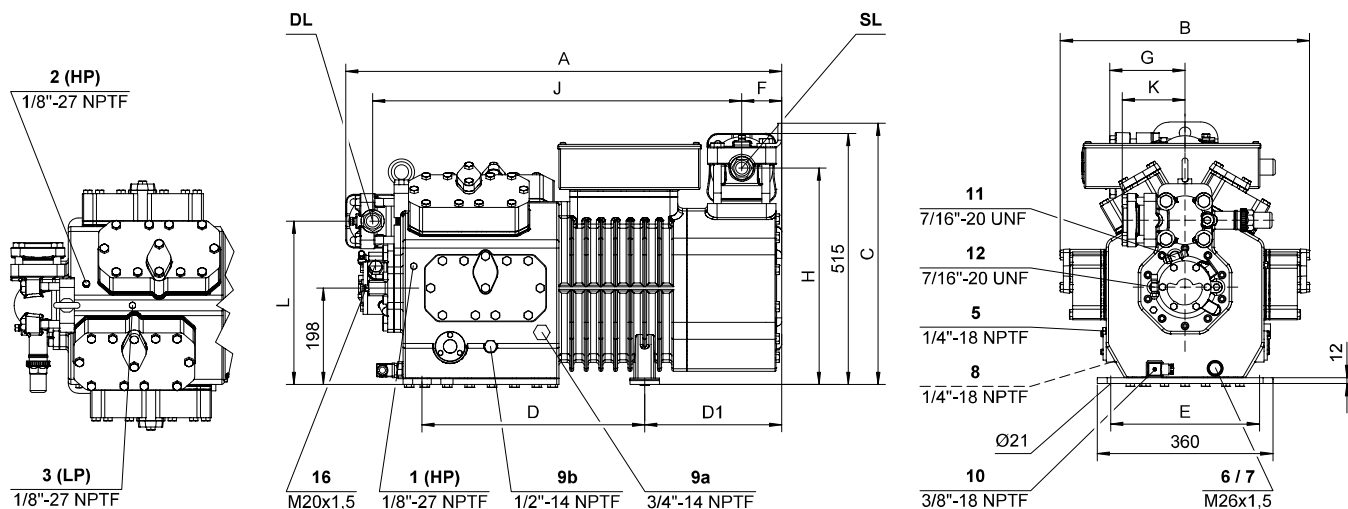
Расшифровка обозначений - см. стр. 31

Maßezeichnungen

Dimensional drawings

Чертежи с указанием размеров

8GC-50.2(Y) .. 8FC-70.2(Y)



	A	B	C	D	D1	E	F	G	H	J	K	L
	mm	mm	mm	mm	mm	mm	mm	mm	mm	mm	mm	mm
8GC-50.2(Y), 8GC-60.2(Y)	881	511	537	457	281	305	82	158	445	756	111	336
8FC-60.2(Y), 8FC-70.2(Y)	894	511	537	457	281	305	82	158	445	756	129	336

CAD-Zeichnungen im DXF-Format

- sind auf der CD-ROM der BITZER Software enthalten
- können von Web-Site herunter geladen werden:
 - www.bitzer.de
 - www.bitzer-corp.com
 - Web-Sites der BITZER-Tochtergesellschaften

CAD drawings in DXF format

- are part of the BITZER Software CD-ROM
- can be downloaded from the web site:
 - www.bitzer.de
 - www.bitzer-corp.com
 - web sites of local BITZER subsidiaries

Чертежи CAD в формате DXF

- записаны на диске CD-ROM BITZER Software
- доступны для загрузки из интернет-сайтов:
 - www.bitzer.de
 - www.bitzer-corp.com
 - из официальных сайтов представительств BITZER

Dreidimensionale Standard-Modelle der Octagon®-Verdichter im vrml-, step- oder iges-Format auf Anfrage.

Three-dimensional standard models of the Octagon® compressors in vrml, step or iges format upon request.

Объемное изображение стандартных моделей компрессоров OCTAGON® в форматах vrml, step или iges по запросу.

Anschluss-Positionen

- 1 Hochdruck-Anschluss (HP)
- 2 Druckgas-Temperaturfühler (HP) oder CIC-Sensor
- 3 Niederdruck-Anschluss (LP)
- 4 CIC-System: Sprühdüse (LP)
- 5 Öleinfüll-Stopfen
- 6 Ölablass
- 7 Ölfilter (Magnetschraube)
- 8 Ölrückführung (Ölabscheider)
- 9a Gasausgleich (Parallelbetrieb)
- 9b Ölausgleich (Parallelbetrieb)
- 10 Ölsumpfeheizung
- 11 Öldruck-Anschluss +
- 12 Öldruck-Anschluss -
- 16 Anschluss für Ölüberwachung (Ölsensor oder Öldifferenzdruck-Schalter "Delta-P")

Connection positions

- 1 High pressure connection (HP)
- 2 Discharge gas temp. sensor (HP) or CIC sensor
- 3 Low pressure connection (LP)
- 4 CIC System: spray nozzle (LP)
- 5 Oil fill plug
- 6 Oil drain
- 7 Oil filter (magnetic screw)
- 8 Oil return (oil separator)
- 9a Gas equalisation (parallel operation)
- 9b Oil equalisation (parallel operation)
- 10 Crankcase heater
- 11 Oil pressure connection +
- 12 Oil pressure connection -
- 16 Connection for oil monitoring (oil sensor or differential oil pressure switch "Delta-P")

Расположение штуцеров

- 1 Присоединение высокого давления (HP)
- 2 Место установки датчика температуры нагнетаемого газа (HP) или датчика системы CIC
- 3 Присоединение низкого давления (LP)
- 4 Система CIC: распылительное сопло (LP)
- 5 Пробка для заливки масла
- 6 Слива масла
- 7 Масляный фильтр (магнитная пробка)
- 8 Возврат масла (маслоотделитель)
- 9a Выравнивание по пару (параллельная работа)
- 9b Выравнивание по маслу (параллельная работа)
- 10 Подогреватель картера
- 11 Штуцер для отбора давления масла +
- 12 Штуцер для отбора давления масла -
- 16 Присоединение для установки датчика системы контроля дифференциального давления масла (датчика давления масла или датчика реле перепада давления масла "Delta-P")

Abmessungen der Tandem-Verdichter siehe KP-110

Dimensions of the tandem compressors see KP-110

Размеры тандем-компрессоров смотрите в KP-110