

# Utool

## UBS – 12

### Стрічковий верстат 12"



001



Постачальник: ТОВ "Мета-Груп" м. Київ

Сервісний центр / Service Centre: Tel.: +38 044 200 50 61, Fax: +38 044 200 50 63

[www.utool.com.ua](http://www.utool.com.ua), [info@utool.com.ua](mailto:info@utool.com.ua)

## **УВАГА!**

Під час використання електричного інструмента необхідно дотримуватись всіх вказівок щодо техніки безпеки для зменшення ризику появи вогню, враження електричним струмом та тілесного поранення. Прочитайте і ознайомтесь з інструкцією до початку управління даним інструментом та збережіть інструкцію для подальшого використання. Для уникнення помилок, що можуть стати причиною серйозного тілесного поранення, не під'єднуйте інструмент до джерела живлення, доки не ознайомитесь та не зрозумієте всі пункти, що викладені в цій інструкції.

## **Правила техніки безпеки**

### **1. Утримуйте робочу зону чистою.**

Безладдя на робочому місці призводять до тілесних пошкоджень.

Враховуйте зовнішні умови робочого середовища.

Не використовуйте електричний інструмент під дощем.

Не використовуйте інструмент у вологому середовищі.

Утримуйте робочу зону добре освітленою.

Уникайте присутність легкозаймистих та газоподібних рідин.

### **2. Попередження враження електричним струмом.**

Під час роботи з інструментом, не торкайтесь заземлених металевих предметів, таких як труби, радіатор, холодильник та ін.

### **3. Захисні частини інструмента повинні бути встановленими та бути в робочому стані.**

### **4. Не допускайте дітей та спостерігачів в робочу зону.**

Не дозволяйте дітям контактувати з інструментом та кабелем подовження.

Уникайте присутності спостерігачів в робочій зоні.

### **5. Зберігання інструмента.**

Якщо інструмент не використовується, зберігайте його в недоступному для дітей місці.

### **6. Не застосовуйте до інструменту силу.**

Робота буде виконуватись краще та безпечніше в такий спосіб, який запланований виробником. Уникайте перевантаження, що може призвести до ризику отримати пошкодження та погіршуватиме виконання роботи інструмента.

### **7. Використовуйте інструмент за призначенням.**

Не використовуйте невеликий інструмент для виконання роботи потужного інструмента.

Не використовуйте інструмент для таких робіт, для яких він не призначений.

### **8. Одягайтесь відповідно.**

Не одягайте вільний одяг та прикраси, вони можуть потрапити під рухомі частини інструмента.

Використовуйте гумові рукавиці та взуття з нековзаючою підошвою для роботи на вулиці.

Використовуйте захист для довгого волосся.

### **9. Використовуйте персональні засоби захисту.**

Завжди одягайте захисні окуляри. Якщо під час роботи з'являється пил – одягайте респіратор.

- 10. Пил, що з'являється під час роботи з окремими видами матеріалів, може бути небезпечним для вашого здоров'я.** Використовуйте стрічковий верстат у приміщеннях, що добре вентилуються, та періодично прибирайте пил. Завжди використовуйте систему стружковідсмоктування.
- 11. Робоче місце та інструмент має бути недоступним для дітей.** Використовуйте замок ,ключ зберігайте в недоступному для дітей місці.
- 12. Не зловживайте кабелем живлення.**  
Не переміщуйте інструмент за допомогою кабеля та не тягніть за нього для від'єднання від джерела живлення. Зберігайте кабель далеко від гарячих місць та гострих предметів.
- 13. Організуйте для себе безпечні робочі умови.** Де можливо, використовуйте струбцини або лещата для утримування заготовки. Це безпечніше, ніж використання рук для попередження руху заготовки округлої чи нестандартної форми.
- 14. Не переоцініть свої можливості.**  
Опора для ніг має бути стійкою для постійного балансу під час роботи.
- 15. Обслуговування інструмента.**  
Інструмент має бути завжди чистим, ріжучі частини – гострими для безпечного та якісного виконання роботи. Виконуйте всі вказівки інструкції зі змащування приладдя, перевірки кабеля живлення та заміни його при виявленні пошкоджень. Руки мають бути сухими, чистими від змащувальних матеріалів.
- 16. Від'єднання інструмента.**  
В той час, коли інструмент не використовується, перед обслуговуванням та зміною приладдя, такого як диски, пильні полотна, від'єднайте інструмент від джерела живлення.
- 17. Приберіть регулювальні ключі та викрутки.**  
До вмикання інструмента завжди перевіряйте наявність на інструменті інших ручних інструментів.
- 18. Уникайте ненавмисного старту інструмента.**  
Не переміщуйте інструмент, який під'єднаний до джерела живлення, з розміщеним на вимикачі пальцем. Переконайтесь, що вимикач розміщений в положенні «Off» під час під'єднання до джерела живлення.
- 19. Використання кабеля подовження навулиці.**  
При необхідності подовження кабеля навулиці, завжди використовуйте кабель відповідного призначення та маркування.
- 20. Стан.**  
Щоб ви не виконували, завжди пам'ятайте, що робота з електричним інструментом в стомленому стані заборонена.
- 21. Не користуйтеся інструментом якщо ви вживали алкоголь чи медичні препарати, що впливають на ваш стан та керування інструментом.**
- 22. Перевірте пошкоджені частини інструмента.**  
Перед подальшим використанням інструмента, захисні чи інші пошкоджені частини мають бути добре перевірені на можливість виконання роботи у відповідності з призначенням.

Перевірте регулювання рухомих частин, їх з'єднання чи інші аспекти, які впливають на роботу інструмента.

Захисні чи інші частини, що пошкоджені, мають бути відремонтованими чи заміненіми у сервісному центрі відповідно до вказівок інструкції.

Дефектний вимикач має бути замінений кваліфікованими працівниками.

Не використовуйте інструмент, якщо вимикач не переміщується в положення ON та OFF.

23. **Ніколи не ставайте на інструмент.** Можна отримати поранення навіть від падіння з інструмента.
24. **Ніколи не залишайте працюючий інструмент без нагляду.** Перемістіть перемикач в положення OFF та не залишайте його доки інструмент повністю не зупиниться.
25. **Завжди від'єднуйте інструмент від джерела живлення** для виконання регулювань чи заміни частин.



**Увага!** Використання будь-якого приладдя, яке не рекомендоване виробником, може призвести до тілесного травмування.

26. **Ремонт інструмента має виконувати кваліфікований співробітник сервісного центру.**

Ремонт має виконуватись у відповідності із вказівками інструкції. Ремонт має проводитись кваліфікованим центром із використанням оригінальних запчастин, в іншому випадку з'являється ризик у роботі з інструментом.

## **Особливі правила техніки безпеки для роботи з стрічковим верстатом**

1. Для уникнення тілесного пошкодження від неочікуваного руху інструмента, необхідно переконатись у стійкості поверхні, на яку буде встановлюватись інструмент, та відповідно закріпити для виключення коливання. Переконайтесь, що достатньо місця для управління інструментом. Зафіксуйте пилу на поверхні для виключення найменшого ковзання під час розрізування.
2. Перед переміщенням інструмента необхідно перемістити перемикач в положення OFF та від'єднати від джерела живлення.
3. Використовуйте пильне полотно відповідного типу та розміру.
4. Переконайтесь, що зуби пильного полотна направлені донизу в сторону столу.
5. Направляюча пильного полотна, упор, підшипники та натяг полотна повинні бути відповідно відрегульованими, для уникнення контакту з полотном та його розриву. Для збільшення строку використання полотна, завжди регулюйте верхню направляючу та захист полотна.
6. Ручка фіксації нахилу полотна повинна бути міцно закручена.
7. Будьте особливо уважними з дуже великими, дуже маленькими та заготовками з нестандартною формою.
8. Використовуйте додаткові способи фіксації для заготовок, щоб вони не ковзали по поверхні столу.
9. Заготовки повинні бути надійними, щоб під час різання не викривлялись та не ковзали.

10. Уникайте нестандартних операцій та слідкуйте за положенням рук, щоб не відбувся контакт з пильним полотном.
11. Невеликі заготовки повинні бути закріплені за допомогою струбцин або інших засобів кріплення. Не утримуйте маленькі заготовки руками, тому що ваші пальці можуть потрапити під кожух полотна.
12. Фіксація заготовки округлої форми (використовуйте V-блок або притисніть її до направляючої) для попередження повертання заготовки та розриву полотна.
13. Працюйте тільки з однією заготовкою, робота з кількома заготовками одночасно – небезпечна. Переконайтесь, що робоча поверхня та направляюча вільні від сторонніх предметів, тільки після цього вмикайте інструмент.
14. Перед кожним використанням інструмента, завжди оглядайте його. Якщо присутня надмірна вібрація та незвичайний шум, негайно вимкніть інструмент. Від'єднайте інструмент від джерела живлення. Не вмикайте знову інструмент, поки не виявите та не усунете причини невідповідної роботи.
15. Якщо під час розрізування частина заготовки відскочила та залишилась на інструменті, вимкніть його та дочекайтесь повної зупинки тільки потім очистіть інструмент від зайвих частин.
16. Не залишайте інструмент та робочу зону доки всіх рухомі частини повністю не зупиняться. Зробіть робочу територію та інструмент недоступним для дітей.

Стрічковий верстат відповідає вимогам Технічного регламенту обмеження використання деяких небезпечних речовин в електричному та електронному обладнанні, затвердженого постановою Кабінету Міністрів України від 3 грудня 2008 року №1057. Відсотковий вміст регламентованих шкідливих речовин не перевищує нормативів, визначених технічним регламентом.

<b>Технічні характеристики</b>	
Номінальна напруга, частота	230V~50Hz
Потужність	750 W
Оберти	370/800 об/хв.
Довжина полотна	2240м
Ширина полотна	6-15 мм
Мах.висота розпилу	160 мм
Ширина розпилу	305 мм
Робочий стіл	480 x 400 мм
Кут нахилу столу	0°-45°
Ø порту відсмоктування	Ø 100 мм
Вага	75 кг
Розмір	1125 x 360 x490 мм

## **1. Транспортування та монтаж**

Для транспортування верстата використовуйте ручний візок або спеціальний транспорт для навантаження. Переконайтесь, що під час завантаження верстат не впаде. Верстат призначений для використання в закритих приміщеннях, основа, на яку буде встановлюватись інструмент, повинна бути стійкою та рівною.

При необхідності, верстат можна зафіксувати, прикрутивши до основи, на якій встановлений.

У зв'язку з деякими причинами транспортування, інструмент не повністю змонтований.

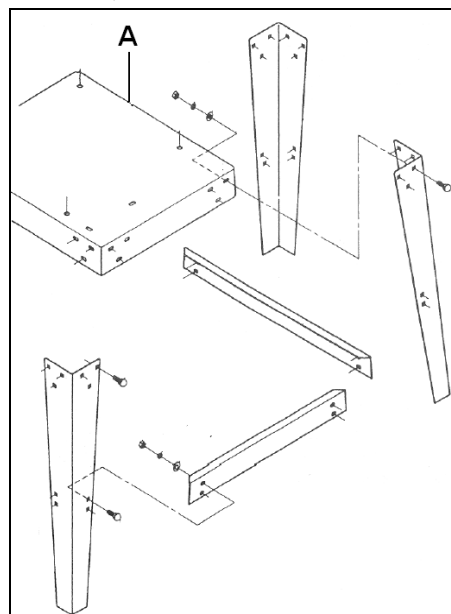
### **1.1 Монтаж**

Розпакуйте інструмент та огляньте його на наявність видимих пошкоджень, які могли з'явитись під час транспортування. Якщо під час розпакування були виявлені видимі пошкодження інструмента, негайно повідомте про це постачальника. В такому випадку не використовуйте інструмент.

Розмістіть або утилізуйте упаковку відповідно до законодавства вашої країни.

Очистіть поверхню інструмента від захисних змазок за допомогою м'якого розчину.

### **Монтаж підставки (Мал.1)**



**Мал.1**

Переверніть підставку на робочу захисну поверхню (А Мал.1)

Змонтуйте підставку верстата, використовуючи гвинти, болти та шайби.

Переверніть підставку на ніжки.

Міцно закрутіть всі гвинти.

З допомогою іншої особи, встановіть пилку на підставку.

Зафіксуйте інструмент до підставки за допомогою 4 гвинтів, гроверів та шайб.

### **Установка**

- Перемістіть направляючу, виштовхнувши її зі столу.
- Розмістіть стіл на вісь повороту верхнього столу.
- Встановіть вісь повороту за допомогою 4 шайб та гвинтів М8х16.
- Встановіть направляючу на стіл за допомогою барашкових гвинтів.
- Розмістіть стіл в отвір по центру (стіл, з широким пазом, тільки для зняття фаски)

- Встановіть гвинт з квадратною головкою в направляючу та за допомогою шайби  $\varnothing 8,4$  мм та гайки зафіксуйте.
- Встановіть направляючу за допомогою 2 гвинтів з квадратними головками М6х35, шайб  $\varnothing 6,4$  мм та гайки з накаткою М6.
- Встановіть важіль за допомогою гайки з головкою М6х55 та 2 шестигранних плоских гайок М6 до важеля.

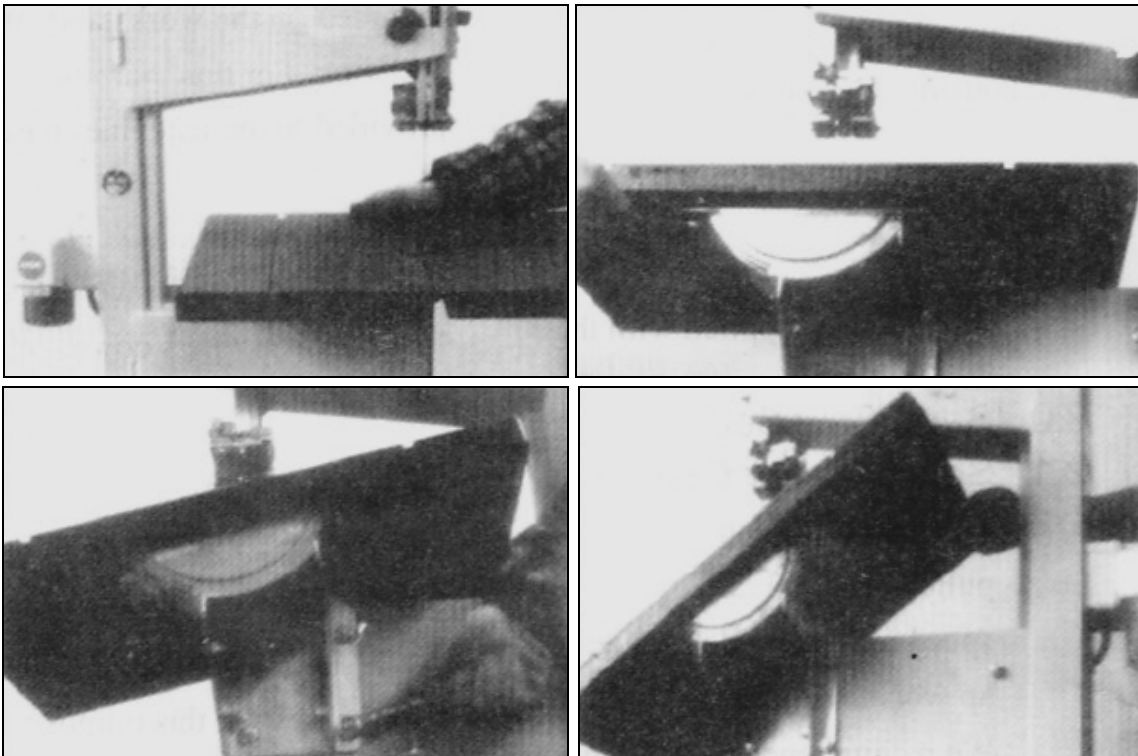
Після установки, відрегулюйте стіл так, щоб пильне полотно проходило крізь центр отвора в столі.

### Установка столу по центру

- Відкрутіть гвинти, що фіксують вісь повороту столу.
- Рухайте стіл боком, до того часу, поки пильне полотно не пройде крізь центр столу.
- Закрутіть гвинти фіксації осі повороту, переконайтесь, що стіл залишився у виставленому до цього положенні.

### Регулювання столу відповідно до пильного полотна

- Стіл інструмента може нахилитись від  $0^\circ$  до  $45^\circ$ . Для нахилу, відкрутіть барашкові гвинти осі нахилу столу.
- Фіксатор розміщений на корпусі нижнього шківа, та діє коли стіл знаходиться в положенні  $90^\circ$  до основного столу.
- Кут нахилу столу може регулюватись за допомогою шестигранного гвинта.
- Після виконання регулювань, прикріпіть шкалу до направляючої.



Для впевненості в достатній стабільності підпорки верстата, його можна закріпити гвинтами до підлоги, верстака, чи встановити на підставку, яка виготовляється як приладдя. Для цього в основі інструмента, існують отвори  $\varnothing 8$  мм.

**⚠ ВАЖЛИВО!** Під час використання інструмента, двері нижнього шківа повинні бути закритими.

## Направляюча планка

Направляюча планка постачається зі стрічковим верстатом, та може використовуватись з обох сторін пильного полотна.

## Стружковідсмоктувач

Якщо стрічковий верстат використовується в закритому приміщенні, рекомендовано під'єднувати його до стружковідсмоктувача. Коннектор для відсмоктування постачається разом з верстатом, та відповідає розмірам отвору, з якого виходить пил та стружка. Діаметр коннектора 100 мм. Коли стружковідсмоктувач під'єднаний, він повинен забезпечувати потік повітря 20м/с.

## 2. Регулювання стрічкового верстату

### 2.1 Вибір швидкості пильного полотна

Цей стрічковий верстат може працювати при двох швидкостях. Зміною ремня на шківках можлива зміна швидкостей 370 м/хв. або 800 м/хв.

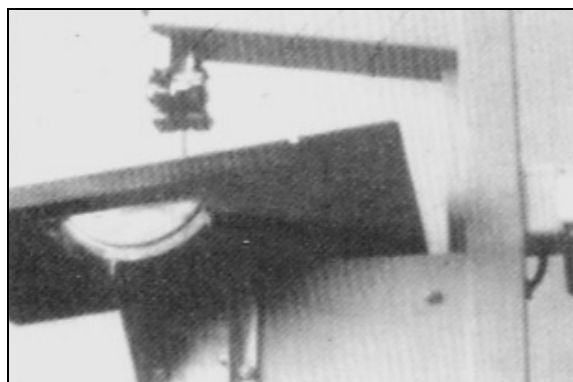
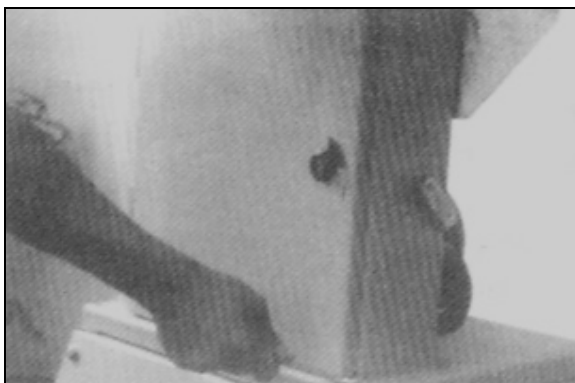
Швидкість пильного полотна краще всього можна перевірити на куску деревини.

Ми рекомендуємо:

- 800 м/хв. для всіх заготовок
- 370 м/хв. для твердих порід дерев, пластика та кольорових металів.

### Зміна швидкості пильного полотна

Послабте ремінь за допомогою регулятора, що розміщений зі сторони корпусу нижнього шківка. Нижній шків пильного полотна та шків двигуна двох-ступінчаті.





## **2.2 Зміна та регулювання пильного полотна**

Цей інструмент з заводу обладнаний пильним полотном загального призначення. Для заміни полотна, видаліть направляючу зі столу. Потім послабте натяг полотна за допомогою регулятора, що розміщений у верхній частині корпусу верхнього шків. Видаліть пильне полотно. Установіть нове полотно та натягніть його.

Для перевірки ходу полотна, руками прокрутіть верхній шків. Якщо необхідно, відрегулюйте хід полотна за допомогою регулятора, що розміщений на задній частині корпусу верхнього шків.

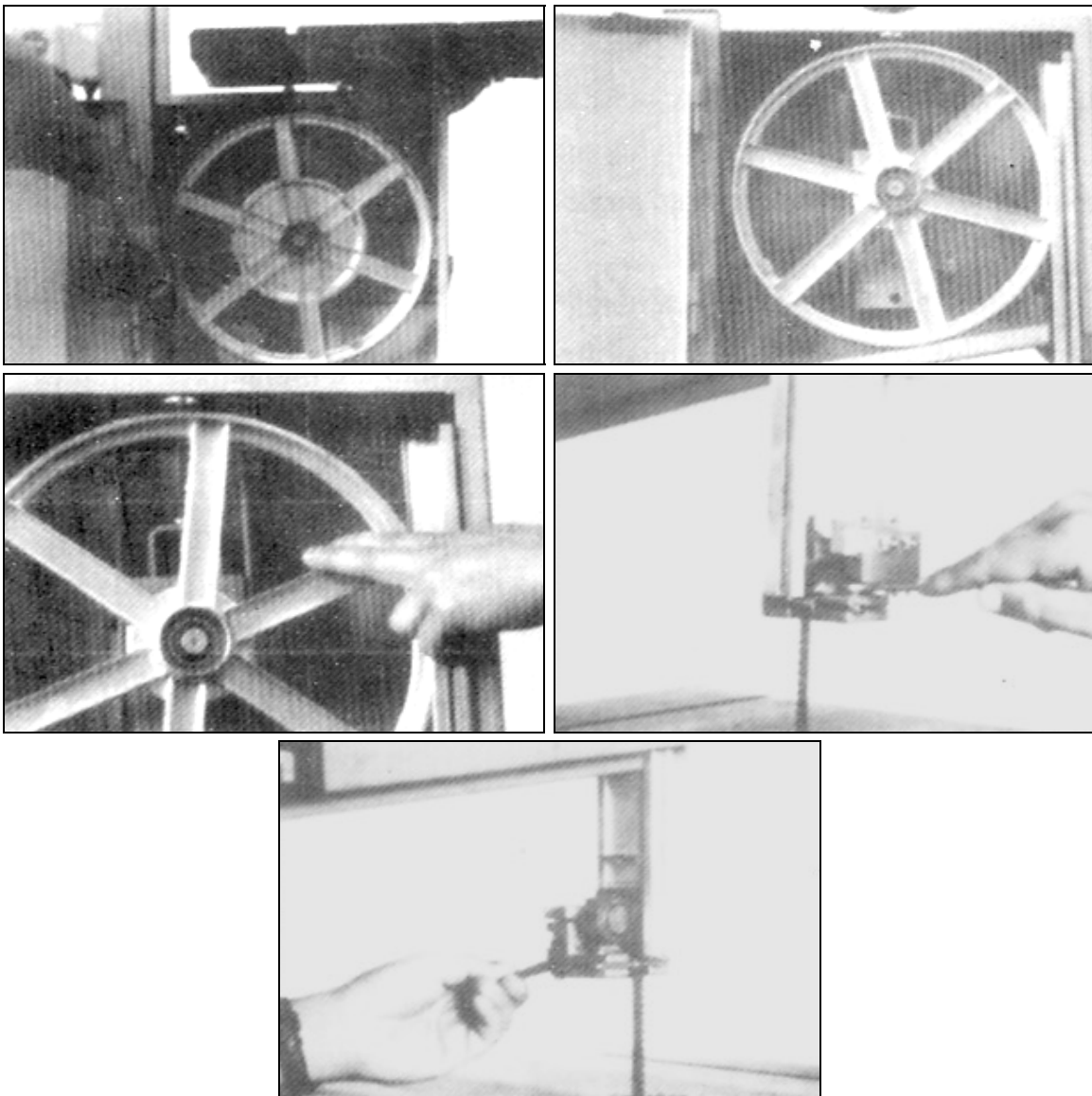
## **2.3 Направляюча пильного полотна**

Направляюча пильного полотна для моделей такого верстата забезпечує точне направлення полотна для чистого різку.

Під час використання вузького пильного полотна, перевірте положення пильного полотна на нижній направляючій.

Установіть підшипники верхньої направляючої так, щоб відстань до полотна була 0,5 мм.

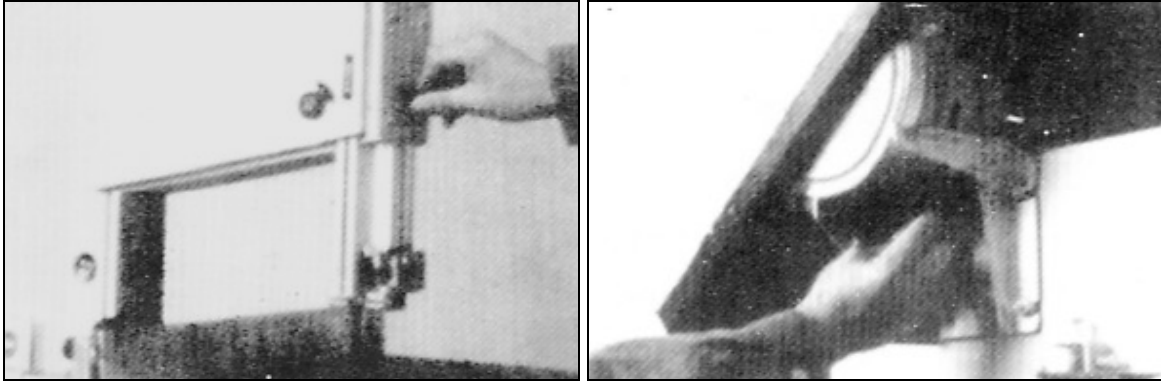
Не встановлюйте підшипники занадто близько, так як від тертя вони нагріваються, та буде з'являтися небажаний вплив на підшипники та на інструмент загалом.



## **2.4 Регулювання висоти розрізування**

Верхня направляюча повинна бути завжди відрегульована перед використанням інструмента.

Для регулювання верхньої направляючої, необхідно відкрутити барашкові гайки зі сторони корпусу верхнього шківів та виставити необхідну висоту. Після регулювань, закрутіть гайки.

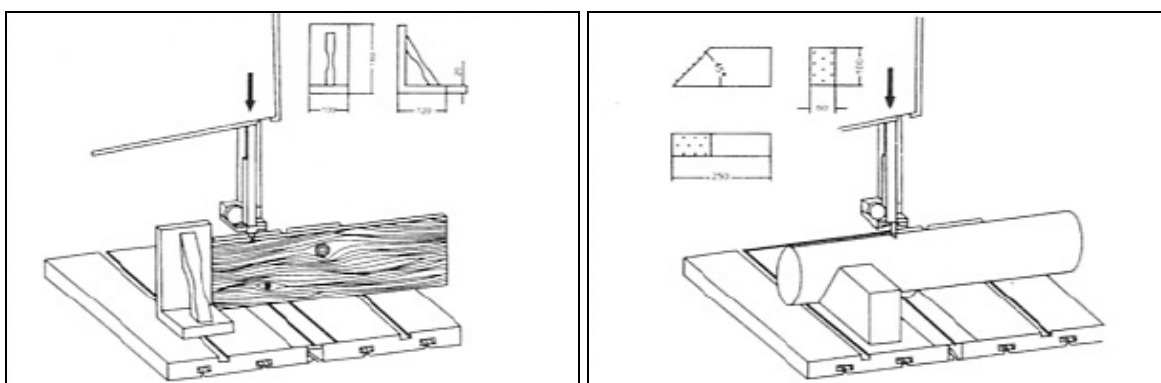


## **2.5 Нахил столу**

Стіл верстата нахиляється до межі 45°. Для нахилу столу, відкрутіть барашкові гайки на осі нахилу, встановіть стіл на необхідний кут та закрутіть гайки. Перевірте вільний рух полотна в отворі, що розміщений на столі. Перевірити правильність нахилу столу можна пробним розрізом на куску деревини.

## **2.6 Правила техніки безпеки**

- 1) Перевірте, щоб всі захисні приладдя були встановлені, зафіксовані та в робочому стані до того, як увімкнете інструмент.
- 2) Завжди від'єднуйте інструмент від джерела живлення перед виконанням будь-яких регулювань.
- 3) Не використовуйте погнуті або тріснуті пильні полотна.
- 4) Замініть вставку столу, якщо отвір для полотна занадто великий.
- 5) Для проведення розрізування під кутом, направляюча повинна бути встановлена з правої сторони.
- 6) Для виконання розрізування під кутом, використовуйте додаткові приладдя для виключення руху заготовки.
- 7) Для розрізування заготовки у вертикальному положенні, використовуйте додаткове приладдя для просування та попередження відскоку заготовки.
- 8) Замініть вставку столу, якщо отвір достатньо великий, до нахилу столу.
- 9) Для забезпечення безпечних умов роботи для здоров'я, під'єднайте інструмент до стружковідсмоктувача, що забезпечує потік повітря в 20м/с.



**Найбільш поширені ризики**, що виникають у роботі зі стрічковим верстатом, наступні:

- Ризик від контакту з зубами рухомого пильного полотна.
- Відліт відрізаних частин від заготовки.
- Відскок заготовки.

**Основні небезпечні зони** у роботі зі стрічковим верстатом:

- Робоча зона
- Зона навколо працюючого верстату
- Зона відскоку заготовки

Використання додаткового приладдя та дотримання всіх вказівок та правил безпеки, повністю не забезпечує відсутність деяких ризиків, наприклад, таких як:

- Пошкодження слуху від надмірного шуму,
- Небезпека в незахищеній зоні розрізування від руху пильного полотна,
- Ризик тілесного пошкодження під час зміни пильного полотна від контакту з гострою стороною полотна,
- Небезпека від відскоку заготовки або відрізаних частин,
- Затискання пальців заготовкою,
- Ризик впливу на здоров'я від появи пилю, особливо дубового та букового.

## **2.7 Додаткова інформація**

Для стрічкового верстату можна застосовувати ряд приладь. Постачальник, або його представник, відповідає за відповідність вибору додаткового приладдя для верстату, яке необхідне споживачу.

## **2.8 Електромонтаж**

Двигун стрічкового верстата може бути як однофазний 230V; 0,75kW, так і трьох фазний 400V; 0,75kW. Під'єднання інструмента до джерела живлення можливе з використанням кабеля подовження. Цей інструмент повинен бути підключений до заземленої розетки з використанням приладу для контролю струму з можливістю в 30mA.

Трьохфазні моделі повинні під'єднуватись до 5-провідної системи постачання струму. Кабель подовження також має бути 5-провідним. Поперечний розріз кабеля подовження повинен бути 3x1,5мм<sup>2</sup> (230) або 5x1,5мм<sup>2</sup> (380V).

Пошкоджений кабель повинен бути замінений негайно кваліфікованим спеціалістом.

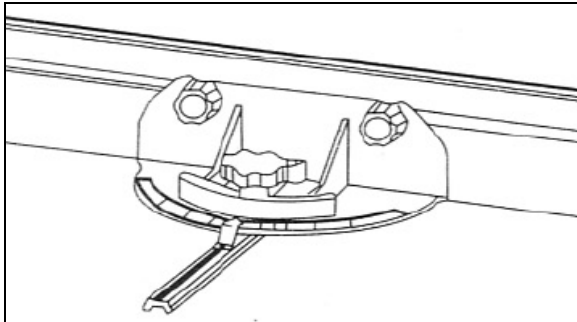
Ризик враження електричним струмом з'являється під час роботи з пошкодженим кабелем живлення.

Діти не допускаються до керування інструментом!

### 3. Приладдя

#### 3.1 Упор

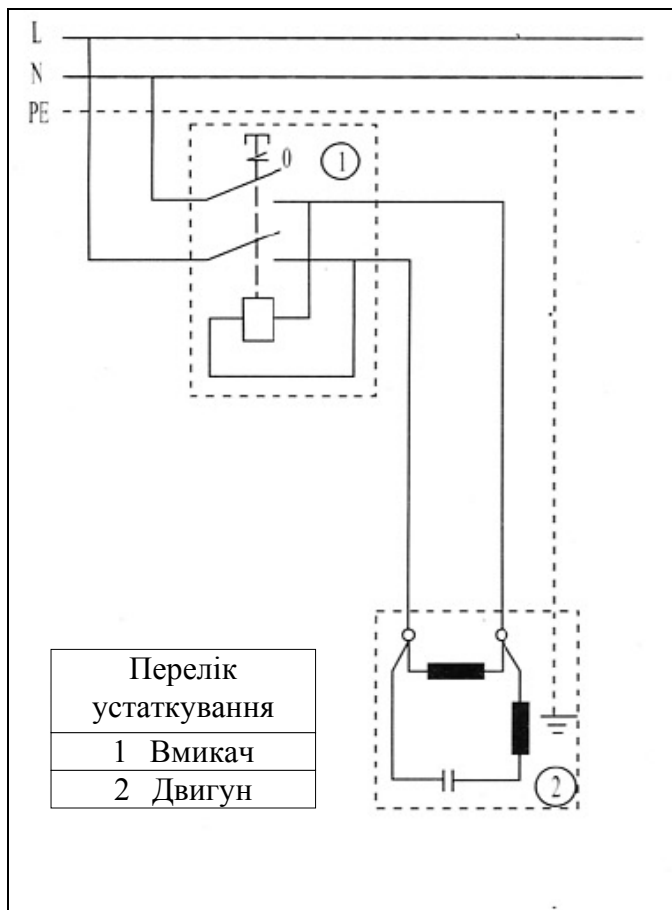
Якщо використання упора необхідне з лівої сторони пильного полотна, необхідно забезпечити для нього вільний рух між пильним полотном та корпусом інструмента.



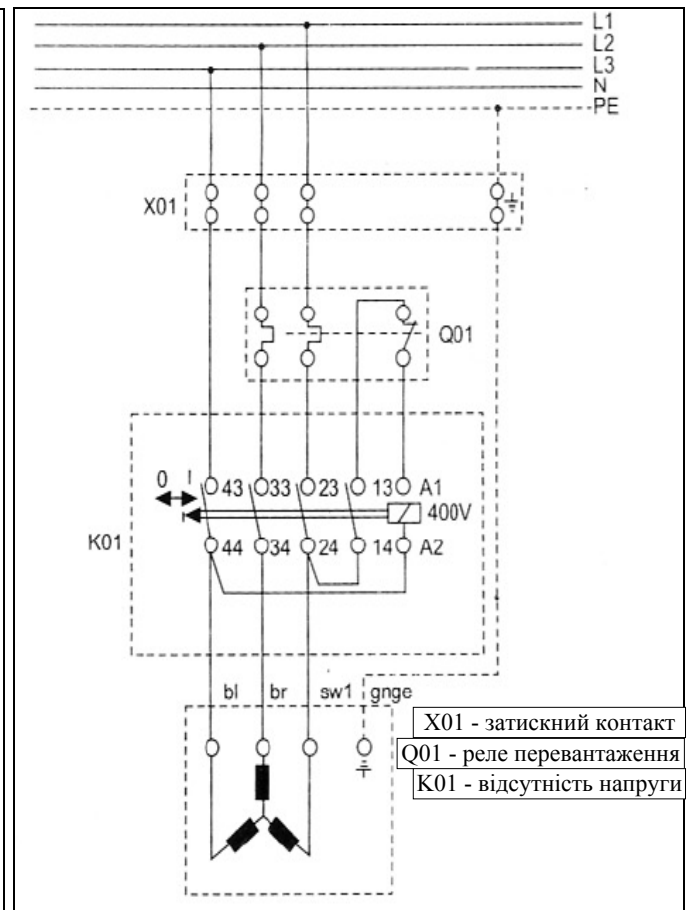
#### 3.2 Робоча поверхня

Забезпечте стійку та надійну робочу поверхню із зручною для роботи висотою.

### 4.0 Робоча діаграма



Однофазний двигун



Трьохфазний двигун

### 5.0 Зберігання

**⚠ УВАГА!** Для вашої власної безпеки, перемістіть вмикач в положення OFF та від'єднайте інструмент від джерела живлення, до того як розпочнете виконувати будь-які регулювання або змащування інструмента.

1. Видаліть пил з середини двигуна та корпусу інструмента.

2. Видаліть змащувальний матеріал та нагар, що акумулюються на столі, направляючих полотна та підшипниках.
3. Видаліть змащувальний матеріал та нагар з верхнього та нижнього шківів, використовуючи жорстку щітку. Не використовуйте розчинники.
4. Обробіть поверхню столу автомобільною поліроллю для забезпечення гладкості поверхні.
5. Замініть шини шківів, якщо вони зносились.

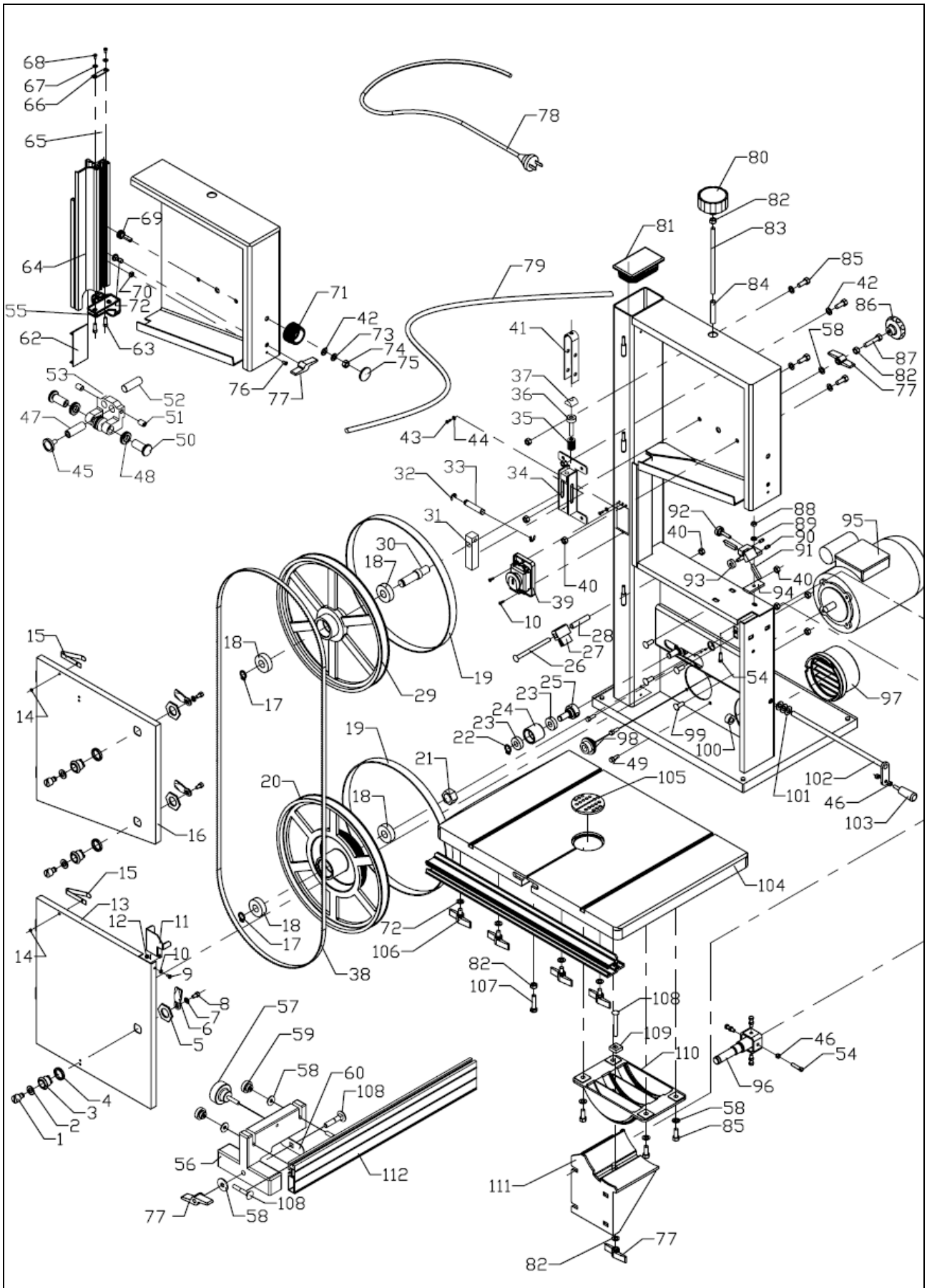
## **6.0 Зовнішнє середовище**

- Не розміщайте електричний інструмент, приладдя та пакувальний матеріал разом з відходами (тільки для країн ЄС).



Цей символ нагадує про відповідність утилізації інструмента в кінці строку використання відповідно до законодавства вашої країни.

# Діаграма



## Запасні частини

№	Назва	Кількість
1	Штифт	3
2	Шайба	3
3	Фіксатор	3
4	Шайба	3
5	Гайка	3
6	Прокладка	3
7	Зубчата шайба	3
8	Шестигранний гвинт	6
9	Гвинт з округлою головою	11
10	Шайба	3
11	Направляюча пильного полотна	1
12	Шестигранний фіксуєчий гвинт	5
13	Нижні двері корпусу	1
14	Заклепка	2
15	Пружинний фіксатор	2
16	Верхні двері корпусу	1
17	Пружинна шайба	2
18	Підшипник	4
19	Шина пильного полотна	2
20	Нижній шків пильного полотна	1
21	Шестигранний гвинт	1
22	Пружинна шайба	1
23	Підшипник	2
24	Натяжний шків	1
25	Ковзаючий вал	1
26	Гвинт з квадратною головою	1
27	Щітка	1
28	Втулка	1
29	Верхній шків	1
30	Верхній вал	1
31	Кронштейн шківа	1
32	С-кільце	2
33	Циліндричний штифт	1
34	Рамка натягу	1
35	Пружина	8
36	Вал	1
37	Гвинт	1
38	Пильне полотно	1
39	Вмикач магнітний з аварійною зупинкою	1
40	Шестигранний гвинт	8
41	Кронштейн	1
42	Шайба	1

43	Гвинт з округлою головою	2
44	Зубчата шайба	3
45	Вал	3
46	Шестигранний гвинт	5
47	Вал направляючої	1
48	Гайка	2
49	Шестигранний гвинт	4
50	Натискний гвинт з накатаною головою	2
51	Шестигранний гвинт	2
52	Паралельний штифт	1
53	Корпус вала направляючої	1
54	Шестигранний гвинт	5
55	Посадочне місце вала направляючої	1
56	Розпірна планка	1
57	Гвинт з зіркоподібною головою	1
58	Зубчата шайба	7
59	Гайка	2
60	Болт направляючої	1
61	Шестигранний гвинт	1
62	Ковзаюча пластина	1
63	Гвинт з округлою головою	2
64	Направляюча	1
65	Направляюча кронштейна	2
66	Планка	1
67	Зубчата шайба	2
68	Гвинт з округлою головою	2
69	Гвинт з квадратною головою	1
70	Шайба	8
71	Барашкова гайка	3
72	Розпірна планка	1
73	Гвинт з зіркоподібною головою	1
74	Гайка	2
75	Гвинт направляючої	1
76	Упор виштовхування	1
77	Гвинт з квадратною головою	2
78	Кабель та розетка	1
79	Кабель двигуна	1
80	Регулятор натягування пильного полотна	1
81	Пластикова кришка	1
82	Шестигранний гвинт	2
83	З'єднувальний вал	1
84	Розпірна планка	1
85	Шестигранний гвинт	8
86	Регулятор параметрів	1
87	Шестигранний гвинт	1



88	Шестигранний блокуючий гвинт	2
89	Велика шайба	1
90	Шестигранний гвинт	2
91	Направляюча вісь	2
92	Вал притискного шків	1
93	Підшипник	1
94	Нижня направляюча планка	1
95	Двигун	1
96	Нижній вал підшипника	1
97	Отвір для відсмоктування	1
98	Шків двигун	1
99	Гвинт з квадратною головкою	4
100	Установочне кільце	1
101	Шайба	4
102	Кривошипний механізм	1
103	Ручка кривошипного механізму	1
104	Стіл стрічкового верстату	1
105	Вставка столу	1
106	Барашкова гайка	4
107	Шестигранний гвинт	1
108	Гвинт з квадратною головкою	2
109	Направляюча планка	1
110	Верхня консоль столу	1
111	Нижня консоль столу	1
112	Упор	1