

СТАНДАРТНЫЕ СВЕТОДИОДЫ

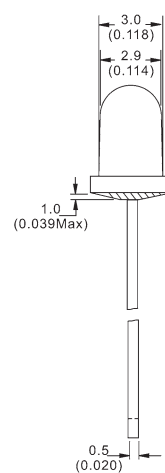
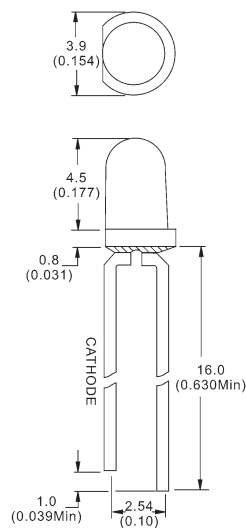
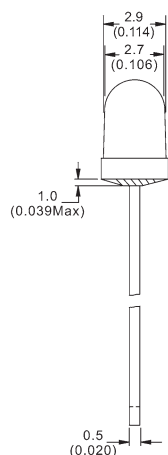
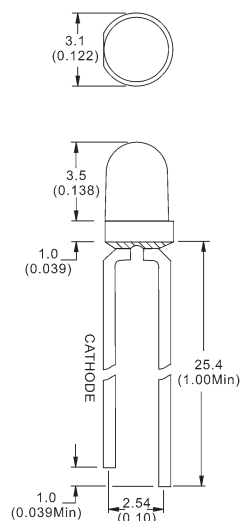
Корпус	Тип	Чип		Вид линзы	Предельные значения				Электронно-оптич. хар-ки (при 20 мА)			Угол обзора 2 Ø 1/2, град	Рис. No
		Материал/Цвет излучения	Макс. длина волны λ p, нм		Δλ, нм	Pd, нм	If, мА	Макс., мА	Vf, В		Iv, мкд		
									Ном.	Макс.			
Т-1 Стандарт 1.0" φ 3	3004HD	GaP/GaP Красный	700	Красный матовый	90	40	15	50	2.25	2.60	3.0	60	L-001
	3004GD	GaP/GaP Зеленый	570	Зеленый матовый	30	80	30	150	2.20	2.50	15	60	
	3004ED	GaAsP/GaP Оранжев.	635	Красный матовый	35	80	30	150	2.10	2.50	20	60	
	3004ED-E	GaAsP/GaP Оранжев.	635	Оранжев. матовый	35	80	30	150	2.10	2.50	20	60	
	3004YD	GaAsP/GaP Желтый	585	Желтый матовый	35	80	30	150	2.10	2.50	15	60	
	3004GT	GaP/GaP Зеленый	570	Зеленый прозр.	30	80	30	150	2.20	2.50	40	30	
	3004ET	GaAsP/GaP Оранжев.	635	Красный прозр.	35	80	30	150	2.10	2.50	50	30	
	3004ET-E	GaAsP/GaP Оранжев.	635	Оранжев. прозр.	35	80	30	150	2.10	2.50	50	30	
3004YT	GaAsP/GaP Желтый	585	Желтый. прозр.	35	80	30	150	2.10	2.50	40	30		
Т-1 Стандарт 0.5" φ 3	3012HD	GaP/GaP Красный	700	Красный матовый	90	40	15	50	2.25	2.60	3.6	80	L-002
	3012GD	GaP/GaP Зеленый	570	Зеленый матовый	30	80	30	150	2.20	2.50	12	80	
	3012ED	GaAsP/GaP Оранжев.	635	Красный матовый	35	80	30	150	2.10	2.50	16	80	
	3012ED-E	GaAsP/GaP Оранжев.	635	Оранжев. матовый	35	80	30	150	2.10	2.50	16	80	
	3012YD	GaAsP/GaP Желтый	585	Желтый матовый	35	80	30	150	2.10	2.50	12	80	

L-001

FYL-3004xx Серия

L-002

FYL-3012xx Серия

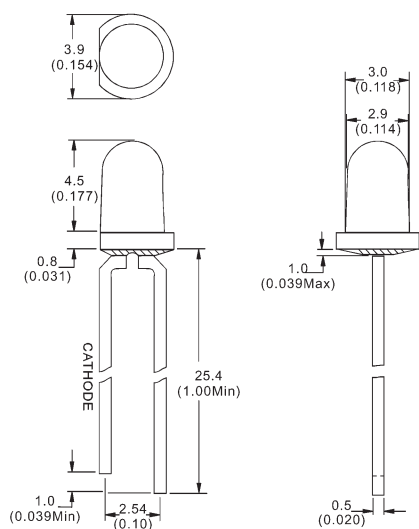


СТАНДАРТНЫЕ СВЕТОДИОДЫ

Корпус	Тип	Чип		Вид линзы	Предельные значения				Электронно-оптич. хар-ки (при 20 мА)			Угол обзора 2 Θ 1/2, град	Рис. No
		Материал/Цвет излучения	Макс. длина волны λ p, нм		Δλ, нм	Pd, нм	If, мА	Макс., мА	Vf, В		Iv, мкд		
									Ном.	Макс.	Ном.		
T-1 Стандарт 1.0" Ø 3	3014HD	GaP/GaP Красный	700	Красный матовый	90	40	15	50	2.25	2.60	3.0	60	L-003
	3014GD	GaP/GaP Зеленый	570	Зеленый матовый	30	80	30	150	2.20	2.50	15	60	
	3014ED	GaAsP/GaP Оранжев.	635	Красный матовый	35	80	30	150	2.10	2.50	20	60	
	3014ED-E	GaAsP/GaP Оранжев.	635	Оранжев. матовый	35	80	30	150	2.10	2.50	20	60	
	3014YD	GaAsP/GaP Желтый	585	Желтый матовый	35	80	30	150	2.10	2.50	15	60	
	3014GT	GaP/GaP Зеленый	570	Зеленый прозр.	30	80	30	150	2.20	2.50	40	30	
	3014ET	GaAsP/GaP Оранжев.	635	Красный прозр.	35	80	30	150	2.10	2.50	50	30	
	3014ET-E	GaAsP/GaP Оранжев.	635	Оранжев. прозр.	35	80	30	150	2.10	2.50	50	30	
	3014YT	GaAsP/GaP Желтый	585	Желтый. прозр.	35	80	30	150	2.10	2.50	40	30	
T-1 3/4 Стандарт 1.0" Ø 5	5012HD	GaP/GaP Красный	700	Красный матовый	90	40	15	50	2.25	2.60	4	80	L-004
	5012GD	GaP/GaP Зеленый	570	Зеленый матовый	30	80	30	150	2.20	2.50	14	80	
	5012ED	GaAsP/GaP Оранжев.	635	Красный матовый	35	80	30	150	2.10	2.50	18	80	
	5012ED-E	GaAsP/GaP Оранжев.	635	Оранжев. матовый	35	80	30	150	2.10	2.50	18	80	
	5012YD	GaAsP/GaP Желтый	585	Желтый матовый	35	80	30	150	2.10	2.50	14	80	

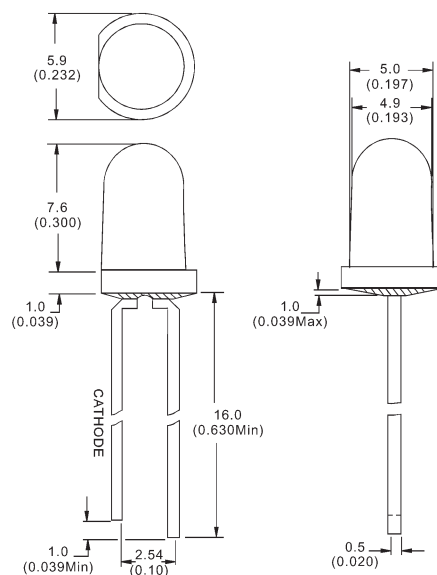
L-003

FYL-3014xx Серия



L-004

FYL-5012xx Серия

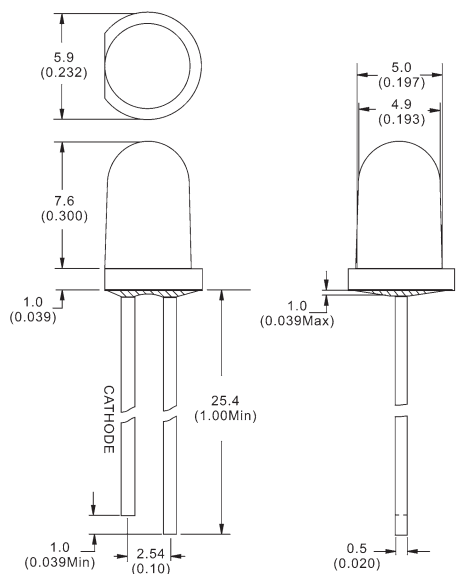


СТАНДАРТНЫЕ СВЕТОДИОДЫ

Корпус	Тип	Чип		Вид линзы	Предельные значения				Электронно-оптич. хар-ки (при 20 мА)			Угол обзора 2 Θ 1/2, град	Рис. No
		Материал/Цвет излучения	Макс. длина волны λ_p , нм		$\Delta\lambda$, нм	Pd, нм	If, мА	Макс., мА	Vf, В		Iv, мкд		
									Ном.	Макс.			
Т-1 3/4 Стандарт 1.0" Ф 5	5013HD	GaP/GaP Красный	700	Красный матовый	90	40	15	50	2.25	2.60	5	60	L-005
	5013GD	GaP/GaP Зеленый	570	Зеленый матовый	30	80	30	150	2.20	2.50	20	60	
	5013ED	GaAsP/GaP Оранжев.	635	Красный матовый	35	80	30	150	2.10	2.50	30	60	
	5013ED-E	GaAsP/GaP Оранжев.	635	Оранжев. матовый	35	80	30	150	2.10	2.50	30	60	
	5013YD	GaAsP/GaP Желтый	585	Желтый матовый	35	80	30	150	2.10	2.50	20	60	
	5013GT	GaP/GaP Зеленый	570	Зеленый прозр.	30	80	30	150	2.20	2.50	50	30	
	5013ET	GaAsP/GaP Оранжев.	635	Красный прозр.	35	80	30	150	2.10	2.50	80	30	
	5013ET-E	GaAsP/GaP Оранжев.	635	Оранжев. прозр.	35	80	30	150	2.10	2.50	80	30	
5013YT	GaAsP/GaP Желтый	585	Желтый. прозр.	35	80	30	150	2.10	2.50	50	30		
Круглый 1.0" Ф 8	8003GD	GaP/GaP Зеленый	570	Зеленый матовый	30	80	30	150	2.20	2.50	30	60	L-006
	8003ED	GaAsP/GaP Оранжев.	635	Красный матовый	35	80	30	150	2.10	2.50	40	60	
	8003ED-E	GaAsP/GaP Оранжев.	635	Оранжев. матовый	35	80	30	150	2.10	2.50	40	60	
	8003YD	GaAsP/GaP Желтый	585	Желтый матовый	35	80	30	150	2.10	2.50	30	60	
	8003GT	GaP/GaP Зеленый	570	Зеленый прозр.	30	80	30	150	2.20	2.50	60	40	
	8003ET	GaAsP/GaP Оранжев.	635	Красный прозр.	35	80	30	150	2.10	2.50	90	40	
	8003ET-E	GaAsP/GaP Оранжев.	635	Оранжев. прозр.	35	80	30	150	2.10	2.50	90	40	
	8003YT	GaAsP/GaP Желтый	585	Желтый. прозр.	35	80	30	150	2.10	2.50	60	40	

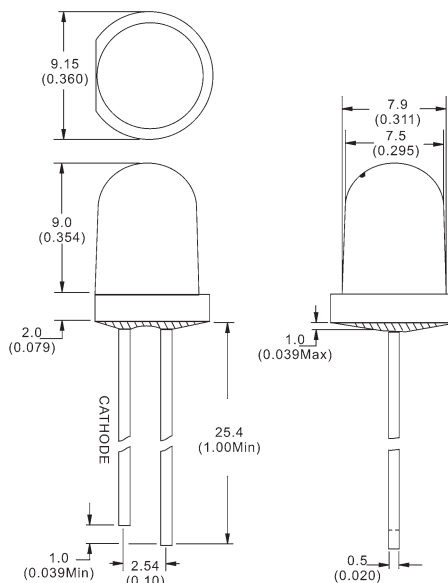
L-005

FYL-5013xx Серия



L-006

FYL-8003xx Серия



СТАНДАРТНЫЕ СВЕТОДИОДЫ

Корпус	Тип	Чип		Вид линзы	Предельные значения				Электронно-оптич. хар-ки (при 20 мА)			Угол обзора 2 Θ 1/2, град	Рис. No
		Материал/Цвет излучения	Макс. длина волны λ_p , нм		$\Delta\lambda$, нм	Pd, нм	If, мА	Макс., мА	Vf, В		Iv, мкд		
									Ном.	Макс.	Ном.		
Круглый 1.0" Φ 10	10003GD	GaP/GaP Зеленый	570	Зеленый матовый	30	80	30	150	2.20	2.50	30	60	L-007
	10003ED	GaAsP/GaP Оранж.	635	Красный матовый	35	80	30	150	2.10	2.50	40	60	
	10003ED-E	GaAsP/GaP Оранж.	635	Оранж. матовый	35	80	30	150	2.10	2.50	40	60	
	10003YD	GaAsP/GaP Желтый	585	Желтый матовый	35	80	30	150	2.10	2.50	30	60	
	10003GT	GaP/GaP Зеленый	570	Зеленый прозр.	30	80	30	150	2.20	2.50	60	40	
	10003ET	GaAsP/GaP Оранж.	635	Красный прозр.	35	80	30	150	2.10	2.50	90	40	
	10003ET-E	GaAsP/GaP Оранж.	635	Оранж. прозр.	35	80	30	150	2.10	2.50	90	40	
10003YT	GaAsP/GaP Желтый	585	Желтый прозр.	35	80	30	150	2.10	2.50	60	40		
2.0*5.0* 7.0 мм 1.0" Прямоуг.	2513HD	GaP/GaP Красный	700	Красный матовый	90	40	15	50	2.25	2.60	2	120	L-008
	2513GD	GaP/GaP Зеленый	570	Зеленый матовый	30	80	30	150	2.20	2.50	8	120	
	2513ED	GaAsP/GaP Оранж.	635	Красный матовый	35	80	30	150	2.10	2.50	10	120	
	2513ED-E	GaAsP/GaP Оранж.	635	Оранж. матовый	35	80	30	150	2.10	2.50	10	120	
2513YD	GaAsP/GaP Желтый	585	Желтый матовый	35	80	30	150	2.10	2.50	8	120		
2.0*5.0* 7.0 мм 1.0" Прямоуг.	2523HD	GaP/GaP Красный	700	Красный матовый	90	40	15	50	2.25	2.60	2	120	L-009
	2523GD	GaP/GaP Зеленый	570	Зеленый матовый	30	80	30	150	2.20	2.50	8	120	
	2523ED	GaAsP/GaP Оранж.	635	Красный матовый	35	80	30	150	2.10	2.50	10	120	
	2523ED-E	GaAsP/GaP Оранж.	635	Оранж. матовый	35	80	30	150	2.10	2.50	10	120	
	2523YD	GaAsP/GaP Желтый	585	Желтый матовый	35	80	30	150	2.10	2.50	8	120	

L-007 FYL-10003xx Серия

L-008 FYL-2513xx Серия

L-009 FYL-2523xx Серия

