

Utool

UBS – 8

Стрічковий верстат 8"



Постачальник: ТОВ "Мета-Груп" м. Київ

Сервісний центр / Service Centre: Tel.: +38 044 200 50 61, Fax: +38 044 200 50 63

www.utool.com.ua, info@utool.com.ua



УВАГА!

Під час використання електричного інструмента необхідно дотримуватись всіх вказівок щодо техніки безпеки для зменшення ризику появи вогню, враження електричним струмом та тілесного поранення. Прочитайте і ознайомтесь з інструкцією до початку управління даним інструментом та збережіть інструкцію для подальшого використання. Для уникнення помилок, що можуть стати причиною серйозного тілесного поранення, не під'єднуйте інструмент до джерела живлення, доки не ознайомитесь та не зрозумієте всі пункти, що викладені в цій інструкції.

Правила техніки безпеки

1. Утримуйте робочу зону чистою.

Безладдя на робочому місці призводять до тілесних пошкоджень.

Враховуйте зовнішні умови робочого середовища.

Не використовуйте електричний інструмент під дощем.

Не використовуйте інструмент у вологому середовищі.

Утримуйте робочу зону добре освітленою.

Уникайте присутність легкозаймистих та газоподібних рідин.

2. Попередження враження електричним струмом.

Під час роботи з інструментом, не торкайтесь заземлених металевих предметів, таких як труби, радіатор, холодильник та ін.

3. Захисні частини інструмента повинні бути встановленими та бути в робочому стані.

4. Не допускайте дітей та спостерігачів в робочу зону.

Не дозволяйте дітям контактувати з інструментом та кабелем подовження.

Уникайте присутності спостерігачів в робочій зоні.

5. Зберігання інструмента.

Якщо інструмент не використовується, зберігайте його в недоступному для дітей місці.

6. Не застосовуйте до інструменту силу.

Робота буде виконуватись краще та безпечніше в такий спосіб, який запланований виробником. Уникайте перевантаження, що може призвести до ризику отримати пошкодження та погіршуватиме виконання роботи інструмента.

7. Використовуйте інструмент за призначенням.

Не використовуйте невеликий інструмент для виконання роботи потужного інструмента.

Не використовуйте інструмент для таких робіт, для яких він не призначений.

8. Одягайтесь відповідно.

Не одягайте вільний одяг та прикраси, вони можуть потрапити під рухомі частини інструмента.

Використовуйте гумові рукавиці та взуття з нековзаючою підошвою для роботи на вулиці.

Використовуйте захист для довгого волосся.

9. Використовуйте персональні засоби захисту.

Завжди одягайте захисні окуляри. Якщо під час роботи з'являється пил – одягайте респіратор.

- 10. Пил, що з'являється під час роботи з окремими видами матеріалів, може бути небезпечним для вашого здоров'я.** Використовуйте стрічковий верстат у приміщеннях, що добре вентилуються, та періодично прибирайте пил. Завжди використовуйте систему стружковідсмоктування.
- 11. Робоче місце та інструмент має бути недоступним для дітей.** Використовуйте замок ,ключ зберігайте в недоступному для дітей місці.
- 12. Не зловживайте кабелем живлення.**
Не переміщуйте інструмент за допомогою кабеля та не тягніть за нього для від'єднання від джерела живлення. Зберігайте кабель далеко від гарячих місць та гострих предметів.
- 13. Організуйте для себе безпечні робочі умови.** Де можливо, використовуйте струбцини або лещата для утримування заготовки. Це безпечніше, ніж використання рук для попередження руху заготовки округлої чи нестандартної форми.
- 14. Не переоцініть свої можливості.**
Опора для ніг має бути стійкою для постійного балансу під час роботи.
- 15. Обслуговування інструмента.**
Інструмент має бути завжди чистим, ріжучі частини – гострими для безпечного та якісного виконання роботи. Виконуйте всі вказівки інструкції зі змащування приладдя, перевірки кабеля живлення та заміни його при виявленні пошкоджень. Руки мають бути сухими, чистими від змащувальних матеріалів.
- 16. Від'єднання інструмента.**
В той час, коли інструмент не використовується, перед обслуговуванням та зміною приладдя, такого як диски, пильні полотна, від'єднайте інструмент від джерела живлення.
- 17. Приберіть регулювальні ключі та викрутки.**
До вмикання інструмента завжди перевіряйте наявність на інструменті інших ручних інструментів.
- 18. Уникайте ненавмисного старту інструмента.**
Не переміщуйте інструмент, який під'єднаний до джерела живлення, з розміщеним на вимикачі пальцем. Переконайтесь, що вимикач розміщений в положенні «Off» під час під'єднання до джерела живлення.
- 19. Використання кабеля подовження навулиці.**
При необхідності подовження кабеля навулиці, завжди використовуйте кабель відповідного призначення та маркування.
- 20. Стан.**
Щоб ви не виконували, завжди пам'ятайте, що робота з електричним інструментом в стомленому стані заборонена.
- 21. Не користуйтеся інструментом якщо ви вживали алкоголь чи медичні препарати, що впливають на ваш стан та керування інструментом.**
- 22. Перевірте пошкоджені частини інструмента.**
Перед подальшим використанням інструмента, захисні чи інші пошкоджені частини мають бути добре перевірені на можливість виконання роботи у відповідності з призначенням.

Перевірте регулювання рухомих частин, їх з'єднання чи інші аспекти, які впливають на роботу інструмента.

Захисні чи інші частини, що пошкоджені, мають бути відремонтованими чи заміненіми у сервісному центрі відповідно до вказівок інструкції.

Дефектний вимикач має бути замінений кваліфікованими працівниками.

Не використовуйте інструмент, якщо вимикач не переміщується в положення ON та OFF.

23. **Ніколи не ставайте на інструмент.** Можна отримати поранення навіть від падіння з інструмента.
24. **Ніколи не залишайте працюючий інструмент без нагляду.** Перемістіть перемикач в положення OFF та не залишайте його доки інструмент повністю не зупиниться.
25. **Завжди від'єднуйте інструмент від джерела живлення** для виконання регулювань чи заміни частин.



Увага! Використання будь-якого приладдя, яке не рекомендоване виробником, може призвести до тілесного травмування.

26. **Ремонт інструмента має виконувати кваліфікований співробітник сервісного центру.**

Ремонт має виконуватись у відповідності із вказівками інструкції. Ремонт має проводитись кваліфікованим центром із використанням оригінальних запчастин, в іншому випадку з'являється ризик у роботі з інструментом.

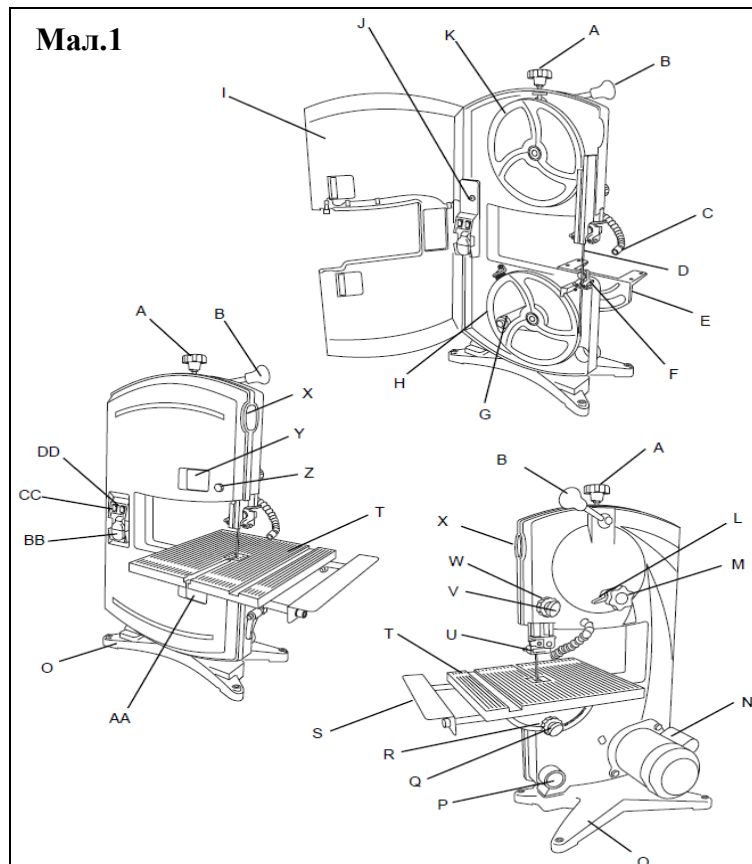
Особливі правила техніки безпеки для роботи з стрічковим верстатом

1. Для уникнення тілесного пошкодження від неочікуваного руху інструмента, необхідно переконатись у стійкості поверхні, на яку буде встановлюватись інструмент, та відповідно закріпити для виключення коливання. Переконайтесь, що достатньо місця для управління інструментом. Зафіксуйте пилу на поверхні для виключення найменшого ковзання під час розрізування.
2. Перед переміщенням інструмента необхідно перемістити перемикач в положення OFF та від'єднати від джерела живлення.
3. Використовуйте пильне полотно відповідного типу та розміру.
4. Переконайтесь, що зуби пильного полотна направлені донизу в сторону столу.
5. Направляюча пильного полотна, упор, підшипники та натяг полотна повинні бути відповідно відрегульованими, для уникнення контакту з полотном та його розриву. Для збільшення строку використання полотна, завжди регулюйте верхню направляючу та захист полотна.
6. Ручка фіксації нахилу полотна повинна бути міцно закручена.
7. Будьте особливо уважними з дуже великими, дуже маленькими та заготовками з нестандартною формою.
8. Використовуйте додаткові способи фіксації для заготовок, щоб вони не ковзали по поверхні столу.
9. Заготовки повинні бути надійними, щоб під час різання не викривлялись та не ковзали.

10. Уникайте нестандартних операцій та слідкуйте за положенням рук, щоб не відбувся контакт з пильним полотном.
11. Невеликі заготовки повинні бути закріплені за допомогою струбцин або інших засобів кріплення. Не утримуйте маленькі заготовки руками, тому що ваші пальці можуть потрапити під кожух полотна.
12. Фіксація заготовки округлої форми (використовуйте V-блок або притисніть її до направляючої) для попередження провертання заготовки та розриву полотна.
13. Працюйте тільки з однією заготовкою, робота з кількома заготовками одночасно – небезпечна. Переконайтесь, що робоча поверхня та направляюча вільні від сторонніх предметів, тільки після цього вмикайте інструмент.
14. Перед кожним використанням інструмента, завжди оглядайте його. Якщо присутня надмірна вібрація та незвичайний шум, негайно вимкніть інструмент. Від'єднайте інструмент від джерела живлення. Не вмикайте знову інструмент, поки не виявите та не усунете причини невідповідної роботи.
15. Якщо під час розрізування частина заготовки відскочила та залишилась на інструменті, вимкніть його та дочекайтесь повної зупинки тільки потім очистіть інструмент від зайвих частин.
16. Не залишайте інструмент та робочу зону доки всіх рухомі частини повністю не зупиняться. Зробіть робочу територію та інструмент недоступним для дітей.

Стрічковий верстат відповідає вимогам Технічного регламенту обмеження використання деяких небезпечних речовин в електричному та електронному обладнанні, затвердженого постановою Кабінету Міністрів України від 3 грудня 2008 року №1057. Відсотковий вміст регламентованих шкідливих речовин не перевищує нормативів, визначених технічним регламентом.

Стрічковий верстат



- A Регулятор натягування полотна
- B Швидкодійоча ручка для натягування полотна
- C Лампочка індикації роботи інструмента
- D Пильне полотно
- E Упор для робочого столу
- F Нижня направляюча полотна
- G Ведучий ремінь
- H Нижнє колесо
- I Двері
- J Кнопка
- K Верхнє колесо
- L Кнопка блокування регулювання полотна
- M Кнопка регулювання полотна
- N Двигун
- O Основа
- P Порт для стружковідсоса
- Q Фіксатор кута нахилу столу
- R Кнопка регулювання нахилу столу
- S Подовження столу
- T Стіл
- U Верхня направляюча полотна
- V Кнопка блокування верхньої направляючої полотна
- W Кнопка регулювання верхньої направляючої полотна
- X Верхній отвір для контролю
- Y Верхній замок дверей
- Z Кнопка регулювання лазера
- AA Нижній замок дверей
- BB Вимикач ON/OFF
- CC Вмикач робочого світла
- DD Вмикач лазера

Технічні характеристики	
Номінальна напруга, частота	230V~50Hz
Потужність	220W
Оберти	680хв ⁻¹
Довжина полотна	1511м
Ширина полотна	3,2-9,5 мм
Мах.висота розпилу	89 мм
Ширина розпилу	229 мм
Робочий стіл	300 x 300 мм
Кут нахилу столу	0°-45°
Вага	18 кг
Розмір	790 x 415 x 285 мм

⚠ Увага! Для вашої власної безпеки, перед використанням інструмента прочитайте інструкцію!

1. Використовуйте захисні окуляри
2. Не одягайте рукавиці, галстук, прикраси та вільний одяг
3. Переконайтесь, що інструмент встановлений на стійку, рівну поверхню та надійно зафіксований
4. Використовуйте приладдя, яке рекомендоване виробником
5. Будьте особливо уважними під час роботи з надто великими, занадто малими та нестандартної форми заготовками
6. Контролюйте розміщення рук щодо пильного полотна для попередження тілесного травмування.

Монтаж та регулювання

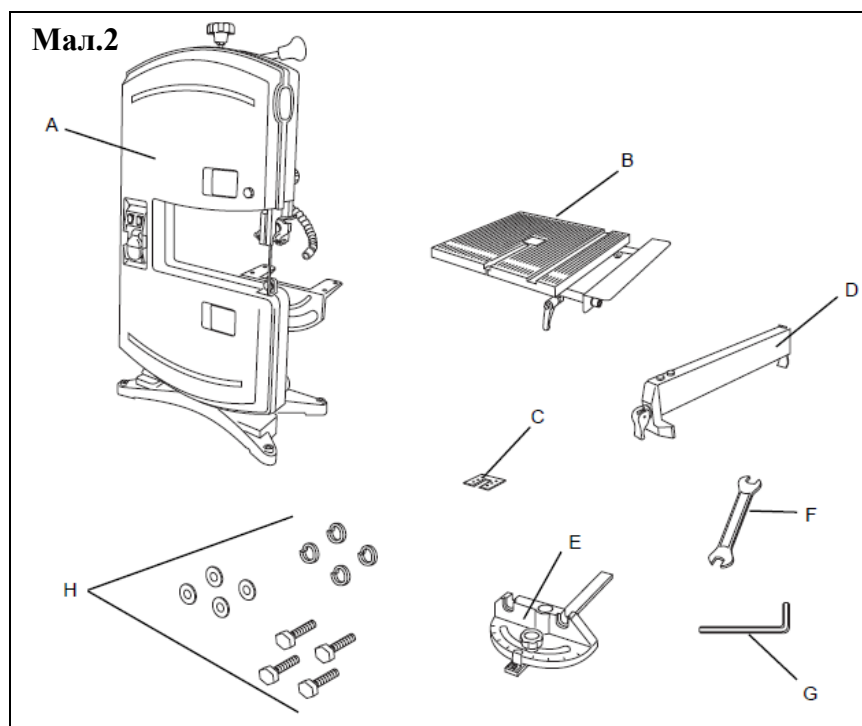
Розпакування Мал.2

Обережно розпакуйте стрічковий верстат та всі інші частини, та порівняйте зі списком. Не викидайте упаковку доки верстат не буде повністю змонтованим.

⚠ Увага! Якщо деякі частини відсутні або пошкоджені, не вмикайте інструмент, доки вони не будуть замінені.

Мал.2

⚠ Увага! Перед монтажем стрічкового верстату, перемістіть перемикач в положення OFF та від'єднайте від джерела живлення. Кабель повинен залишатись від'єднаним від джерела, якщо ви не використовуєте інструмент.

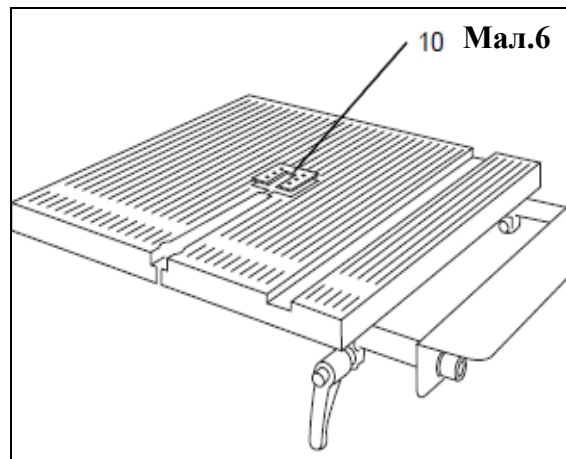
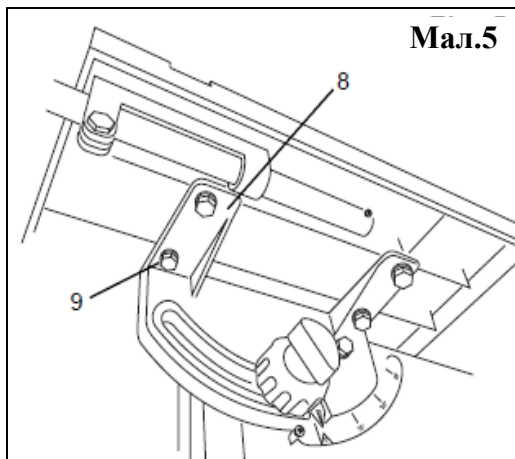
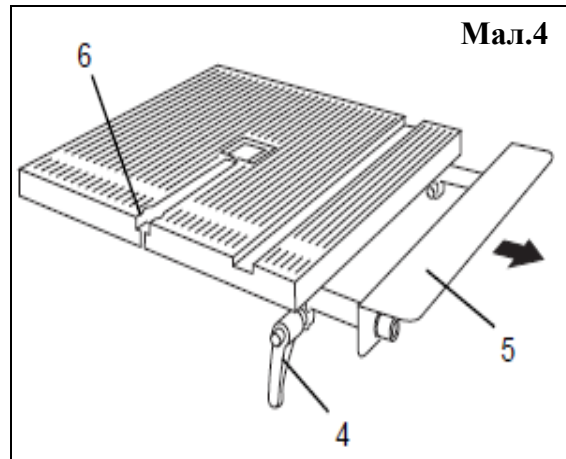
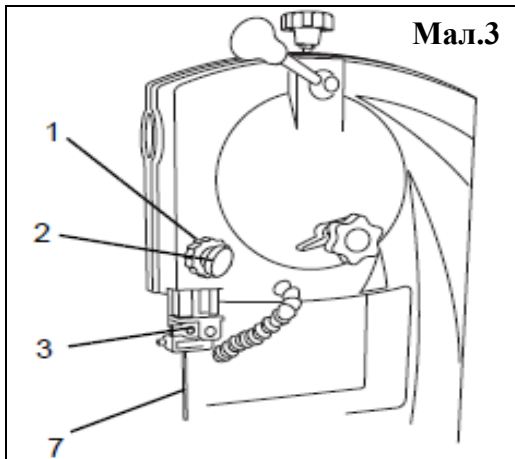


- | | | | |
|---|--------------------|---|------------------------------------|
| A | Стрічковий верстат | E | Шкала |
| B | Стіл | F | Ключ 10x13 |
| C | Вставка столу | G | Шестигранний ключ |
| D | Упор | H | Гвинти для столу, шайби та гровери |

Монтаж столу (Мал.3-6)

1. Відкрутіть фіксуєчий регулятор (1) та прокрутіть регулятор кожуха полотна (2) та підніміть верхній кожух полотна (3) в найвище положення.
2. Викрутіть ручку подовження столу (4) та потягніть на себе подовження столу (5), щоб воно не блокувало вставку столу (6).
3. Розмістіть стіл на упор та переміщаючи його будьте уважними аби не пошкодити полотно (7), пропускаючи його через паз (6) в столі.
4. Розмістіть стіл так, щоб чотири отвори співпали з отворами на упорі (8).
5. Установіть шайби на кожен гвинт (9) та вставте їх в стіл через упор і закрутіть їх.
6. Закрутивши всі гвинти, переконайтесь, що стіл надійно зафіксований.
7. Установіть заглушку (10) в стіл та пильне полотно. Натисніть на вставку, щоб вона вставилась в квадратний отвір посередині столу.

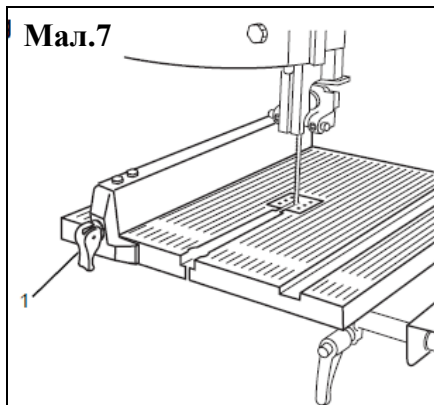
ПАМ'ЯТАЙТЕ! Стіл повинен бути відрегульованим перед використанням інструмента.



Монтаж упору (Мал.7)

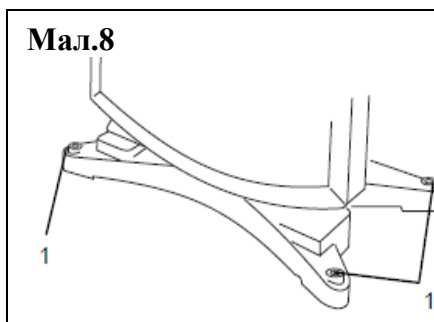
1. Підніміть затискач (1), що розміщений на упорі, в найвище положення.
2. Розмістіть упор на столі так, щоб затискач був розміщений збоку столу.
3. Опустіть затискач у фіксуєче положення на столі.

Для зміни положення упору, підніміть затискач, перемістіть упор в необхідне місце. Зафіксуйте упор затискачем.



Монтаж стрічкового верстату на робочу поверхню (Мал.8)

Зафіксуйте стрічковий верстат на відповідну поверхню використовуючи скоби та чотири отвори (1), що знаходяться в основі інструмента.

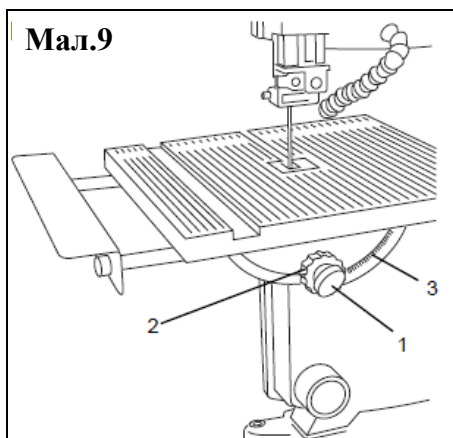


⚠ Увага! Перед регулюваннями стрічкового верстату, перемістіть вимикач в положення OFF та від'єднайте кабель живлення від джерела живлення. Якщо ви не працюєте з інструментом, кабель живлення повинен бути від'єднаним від джерела живлення.

Регулювання кута нахилу столу (Мал.9)

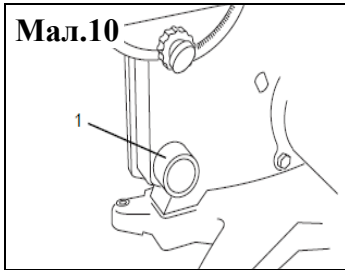
Стіл нахиляється вправо від 0° до 45°.

1. Поверніть ручку (1) блокування нахилу столу проти годинникової стрілки.
2. Прокручіть ручку регулювання (2) до того моменту, доки стіл не займе необхідний кут та покажчик розміститься на необхідній помітці на шкалі (3).
3. Закрутіть ручку регулювання (1) для фіксації столу.



Під'єднання системи відсмоктування (Мал.10)

Вихід для Порт для стружковідсоса Ø38 мм (1) розміщений зі сторони двигуна стрічкового верстата. До цього отвору можна приєднати систему відсмоктування стружки з допомогою шланга.



Регулювання натягу полотна (Мал.11)

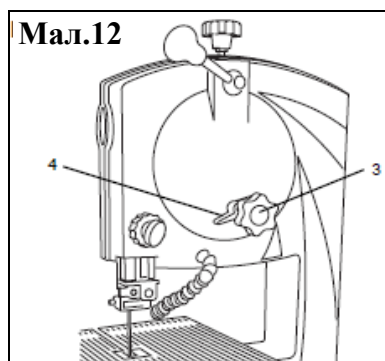
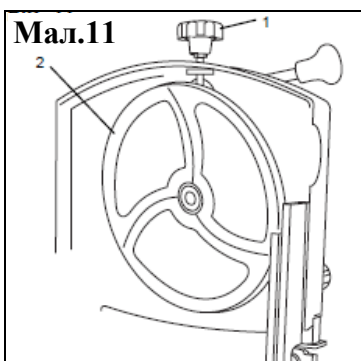
Зміни ширини полотна або матеріалу, що розрізується, впливають на натягування полотна. Якщо полотно не натягнуте, воно може сповзти з шківів, але занадто перетягнуте полотно може лопнути.

1. Поверніть регулятор (1) натягування полотна за годинниковою стрілкою, підніміть верхній шків полотна та збільшіть натягування полотна. Полотно повинне бути натягнуте на шківі, але не перетягніть його.
2. Поверніть регулятор (1) натягування полотна проти годинникової стрілки та опустіть верхній шків та зменшіть натяг полотна.

Регулювання ходу полотна (Мал.11 та 12)

Перед виконанням будь-яких регулювань щодо ходу полотна, перевірте відповідність натягування полотна.

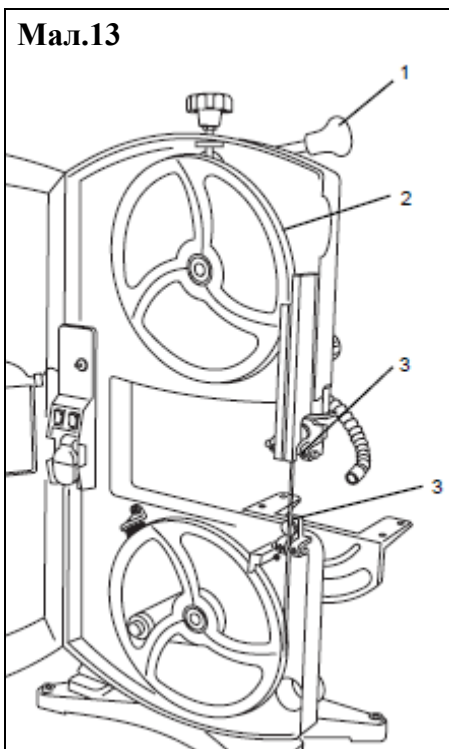
1. Проверніть верхній шків (2) за годинниковою стрілкою та перевірте положення на шківі. Полотно повинне знаходитись по центру шківів.
А. Якщо полотно рухається в сторону зовнішньої частини шківів, послабте регулятор (4) та трохи поверніть регулятор руху полотна (3) за годинниковою стрілкою. В цей же час, поверніть верхній шків (2) настільки, щоб полотно встановилось по центру.
В. Якщо полотно рухається до заднього краю шківів, трохи поверніть регулятор руху полотна (3) проти годинникової стрілки. В цей же час, поверніть верхній шків (2) настільки, щоб полотно встановилось по центру.
2. Закрутіть регулятор (4) руху полотна після того, як будуть виконані всі регулювання.
3. Перевірте положення полотна на нижньому шківі. Якщо шлях полотна не відповідний, продовжіть регулювання на обох шківів.



Заміна пильного полотна (Мал.13)

Для заміни полотна необхідно зняти стіл. Видаліть пластикову вкладку столу та потягніть подовження столу так, щоб він не блокував отвір в столі для видалення та установки пильного полотна.

1. Викрутіть затискач упора та заберіть його зі столу.
2. Відкрийте кришки верхнього та нижнього шківів.
3. Покрутіть регулятор натягування полотна (1) за годинниковою стрілкою для того, щоб опустити верхній шків та зменшити натяг полотна.
4. Зніміть старе полотно (2). Потягніть полотно, щоб видалити його з верхньої та нижньої направляючої (3) (та протягніть через отвір в столі, якщо до цього ви не витягнули).
5. Встановіть нове пильне полотно на верхній та нижній шків та між направляючими (3).
6. Встановіть по центру полотна на верхньому та нижньому шківах. Трішки прокрутіть верхній шків, щоб перевірити положення полотна.
7. Перемістіть регулятор натягування полотна (1) проти годинникової стрілки, щоб збільшити натяг полотна.
8. Переконайтесь, що полотно розміщене посередині верхнього та нижнього шківів та вільно рухається через направляючі.
9. Перед використанням інструмента натяг полотна має бути відповідно відрегульованим:
 - А) Див. Регулювання натягу полотна
 - В) Див. Регулювання ходу полотна
 - С) Див. Регулювання направляючих



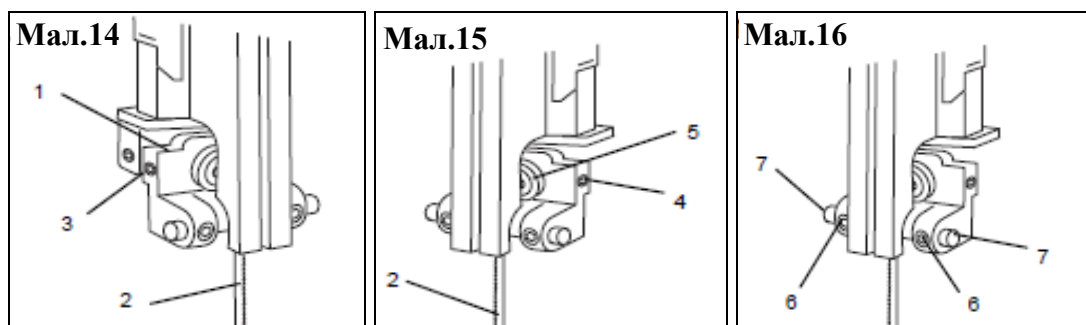
Регулювання направляючої

Верхня та нижня направляючі, упорні підшипники (розміщені над та під столом) повинні утримувати та направляти полотно по рівній прямій. Направляючі перед кожним використанням інструмента повинні бути перевірені та відрегульовані, а також виконайте ці операції після заміни полотна.

ПАМ'ЯТАЙТЕ! Переконайтесь, що рух та натяг полотна відповідають вимогам, перед регулюванням верхньої та нижньої направляючої.

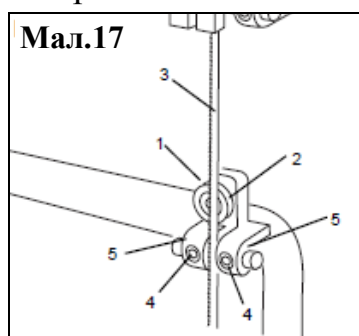
Регулювання верхньої направляючої полотна (Мал.14-16)

1. Переконайтесь, що верхня направляюча (1) змонтована відповідно – перпендикулярно до полотна (2). Якщо ні:
А. відкрутіть гвинти (3) та встановіть направляючу перпендикулярно.
В. закрутіть гвинти. (3)
2. Відкрутіть гвинти підшипника (4) та перемістіть підшипник (5) вперед або назад так, щоб він був на 0,8 мм позаду полотна. Закрутіть гвинти. (4)
3. Відкрутіть гвинти направляючих (6) та перемістіть їх до полотна настільки близько, щоб не затиснути його. Використовуючи утримуючий інструмент направляючих (в комплект не входить), переконайтесь, що відстань між направляючими та полотном 0,5 мм. Закрутіть гвинти. (6)



Регулювання нижньої направляючої полотна (Мал.17)

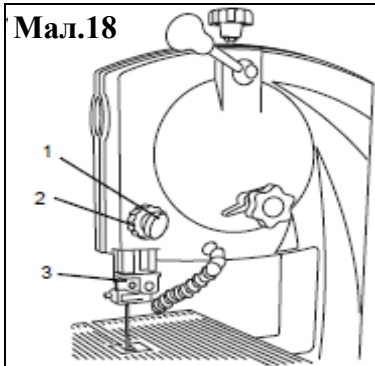
1. Перемістіть стіл.
2. Відкрутіть гвинти нижнього упорного підшипника (1). Перемістіть упорні підшипники (2) вперед або назад так, щоб він був на 0,8 мм позаду полотна. (3)
3. Відкрутіть гвинти нижньої направляючої (4) та перемістіть вліво та вправо направляючі (5) настільки близько до полотна, щоб не затиснути його. Використовуючи утримуючий інструмент направляючих (в комплект не входить), переконайтесь, що відстань між направляючими та полотном 0,5 мм. Закрутіть гвинти. (4)
4. При встановленні столу, будьте обережні щоб стіл не вдарився об полотно.



Висота направляючої полотна (Мал.18)

Направляюча повинна знаходитись приблизно на висоті 3,2 мм над заготовкою.

1. Відкрутіть фіксатор направляючої. (1)
2. Використовуючи регулятор направляючої (2) опустіть систему направляючої. (3)
3. Закрутіть фіксатор направляючої полотна. (1)

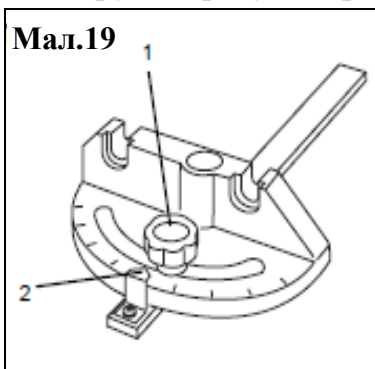


Регулювання шкали (Мал.19)

Розмістіть шкалу у відповідне місце на столі. Шкала може регулюватись в діапазоні від 0° до 60° вліво та вправо, утримуючи точний кут заготовки.

Для регулювання кута шкали:

1. Відкрутіть регулятор (1) шкали за годинниковою стрілкою.
2. Поверніть основу шкали на необхідний кут, що буде відображати стрілка. (2)
3. Закрутіть регулятор. (1)



Зміна швидкості (Мал. 20 та 21)

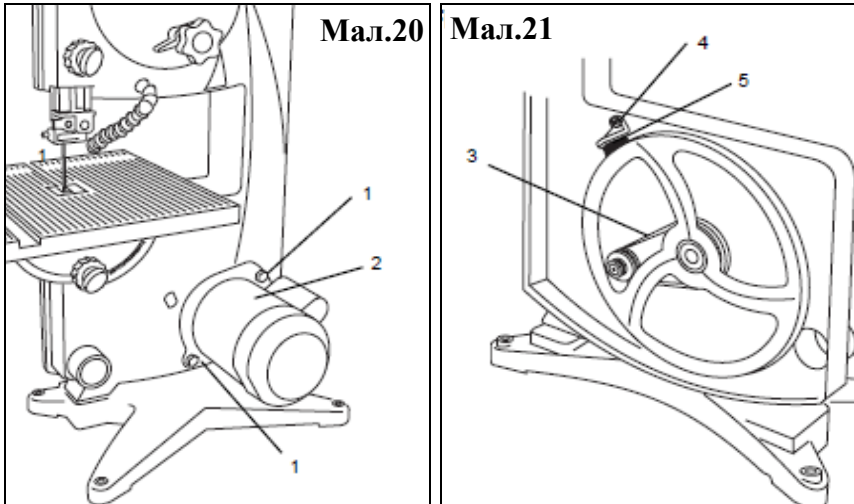
Змінити швидкість можливо змінивши ремені на шківах.

1. Відкрийте двері.
2. Відкрутіть, але не виймайте, два гвинти (1), що утримують двигун на корпусі інструмента.
3. Підніміть двигун (2) до гори (проти годинникової стрілки) для зменшення натягу ременя. (3)
4. Установіть ремені на шківи. Переконайтесь, що ремені розміщені на шківах правильно.
5. Натисніть на двигун (за годинниковою стрілкою) для збільшення натягу ременя.
6. Закрутіть два гвинти, що фіксують двигун на корпусі.

Регулювання щітки шківа (Мал.21)

Щітка розміщена над нижнім шківом полотна та забезпечують утримання полотна чистим від пилу та стружки.

1. Відкрутіть гвинти (4), що утримують колесо щітки. (5)
2. Розмістіть колесо навпроти полотна.
3. Закрутіть гвинти.



Управління

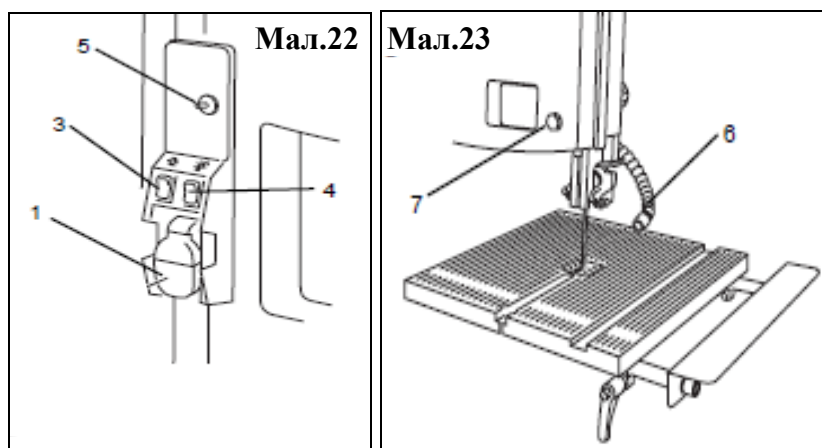
ON/OFF вмикач (Мал.22)

1. Для вмикання ON стрічкового верстату, натисніть зелену кнопку(I).
2. Для вимикання OFF, натисніть червону кнопку(O) та дочекайтесь, доки верстат повністю зупиниться.

Кнопка відновлення (Мал.22)

У випадку перевантаження інструмент зупинить роботу, навіть якщо вмикач в положенні ON. Для відновлення роботи інструмента необхідно:

1. Перемістити вмикач ON/OFF в положення OFF (0).
2. Від'єднайте інструмент від джерела живлення.
3. Якщо необхідно, видаліть заготовку.
4. Під'єднайте інструмент до джерела живлення.
5. Відкрийте двері та натисніть кнопку відновлення (5).
6. Закрийте двері та натисніть кнопку ON/OFF в положення ON(I).




Освітлення для роботи (Мал.22 та 23)

Система освітлення (6) має S-подібну форму для точного направлення світла в робочу зону. Вмикання та вимикання (3) світла для роботи, не залежить від вмикання та вимикання інструмента.

Лазерний покажчик (Мал.22 та 23)


1. Розмістіть заготовку на робочий стіл.
2. Увімкніть лазерний покажчик. (4)
3. Регулятором (7) лазера виставіть промінь в необхідне положення на заготовці.

РОЗРІЗУВАННЯ

 **УВАГА!** Управління стрічкового верстату мітить небезпеку. Прочитайте інструкцію перед використання інструмента.

- На непотрібній заготовці перевірте налаштування та відчуйте роботу верстата до того, як розпочнете виконувати основну роботу.
- Не вмикайте інструмент, поки не виконаєте всі регулювання. Перевірте, щоб верхній захист був встановлений. Верхній захист пильного полотна повинен знаходитись недалеко від заготовки на відстані 3,2 мм.
- Не застосовуйте силу до заготовки, штовхаючи її на полотно. Легкий контакт дає можливість легко розрізати та попередити небажане тертя та нагрівання пильного полотна.
- Якщо пильне полотно гостре, необхідні незначні зусилля для розрізування. Стабільно та без значних зусиль необхідно направляти заготовку на полотно.

Використовуйте стрічковий верстат для прямолінійного розрізування, такого як поперечне розрізування, поздовжнє розрізування, розрізування під кутом, зняття фаски та розрізування на задану довжину. Для уникнення деформації пильного полотна, не переміщуйте заготовку, а керуйте інструментом. Стрічковий верстат призначений для криволінійного розрізування, але не призначений для внутрішнього різання, для таких операцій існує лобзик.

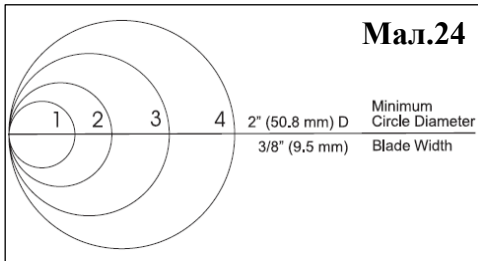
 **УВАГА!** Не використовуйте стрічковий верстат для розрізування чорних металів.

Криволінійне розрізування

Під час розрізування заготовки, обережно її рухайте, для уникнення пошкодження пильного полотна. Якщо кути при розрізуванні надто гострі, кілька разів робіть прохід на одному місці, при цьому використовуйте вужче полотно, або полотно, зуби якого розміщені даліше один від одного. Якщо полотно з широко розміщеними зубами, заготовка буде рухатись легше, але різ буде грубим. Якщо змінюєте рух, не відривайте заготовку від полотна, в такому випадку пильне полотно може зіскочити зі шківів. Для зміни шляху розрізування, верстат та сама заготовка мають бути вільними від відрізанних частин.

Розрізування по колу (Мал.24)

1. Відрегулюйте верхній захист полотна так, щоб він розміщувався над заготовкою на 3,2 мм. Двома руками утримуйте заготовку міцно притискаючи її до столу. Тиск на заготовку має бути помірним. Не застосовуйте до процесу силу, дайте можливість полотну вільно пройти крізь заготовку.
2. Найменший діаметр, який може виконати верстат, визначається шириною пильного полотна. Наприклад, полотном, ширина якого 6,4 мм, можна вирізати діаметр приблизно 38,1 мм.



Мінімальний діаметр кола	Ширина полотна
1/2" (12,7 мм)	1/8" (3 мм)
1" (25,4 мм)	3/16" (4,7 мм)
1 1/2" (38,1 мм)	1/4" (6,4 мм)
2" (50,8 мм)	3/8" (9,5 мм)

Вибір пильного полотна



УВАГА! Зуби полотна гострі. Будьте обережні, під час контакту з полотном. Для тривалого використання полотна та отримання найкращих результатів розрізування, використовуйте полотно товщини та твердості яких відповідають матеріалу, що буде розрізуватись. Під час розрізування невеликих кривих або тонких заготовок, використовуйте вузьке пильне полотно. В іншому випадку, використання широкого полотна, також можливе. Для розрізування дерева та подібних матеріалів необхідне полотно шириною до 3/8" (9,5мм) та довжиною 59 1/4 або 59 1/2" (150,5 або 151 мм).

Цей верстат не призначений для розрізування залізних заготовок або матеріалів, що містять залізо.

Основні причини пошкодження пильного полотна

- Невідповідне регулювання або його відсутність направляючої
- Надмірний тиск або оббивання широкого полотна навколо заготовки короткого радіусу.
- Занадто швидка подача.
- Тупі зуби полотна або недостатня їх кількість.
- Пильне полотно занадто натягнуте.
- Направляюча полотна встановлена занадто високо на заготовкою.
- Нерівне, неправильно оброблене або містить зварний шов на полотні.
- Неперервний рух полотна без розрізування заготовок.

Операція	Рекомендована ширина полотна	
	дюйми	міліметри
Поперечний різ	1/4; 3/8	6, 4; 9, 5
Торцювальний різ	1/4; 3/8	6, 4; 9, 5
Фаска	1/4; 3/8	6, 4; 9, 5
Компонований різ	1/4; 3/8	6, 4; 9, 5
Кругове розрізування	Див. мал. 24	Див. мал. 24
Криволінійний різ	1/8; 1/4	3, 2; 6, 4

Зберігання

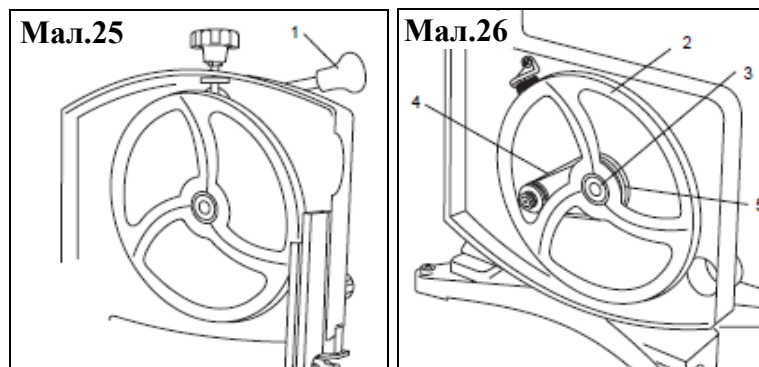
⚠ УВАГА! Для вашої власної безпеки, перемістіть перемикач в положення OFF та від'єднайте від джерела живлення перед виконанням будь-яких регулювань та змащуванням інструмента.

1. Видаліть пил з середини корпусу та видуйте його з двигуна.
2. Очистіть від смоли та змащувальних матеріалів, які збираються на столі, направляючих полотна та підшипників.
3. Видаліть смолу та пил з верхнього та нижнього шківів за допомогою жорсткої щітки. Не використовуйте розчинники.
4. Робоча поверхня столу має бути гладенька, якщо вона пошкоджена, використовуйте полірувальний інструмент для видалення нерівностей.
5. Замініть частини шківів, які зносились.

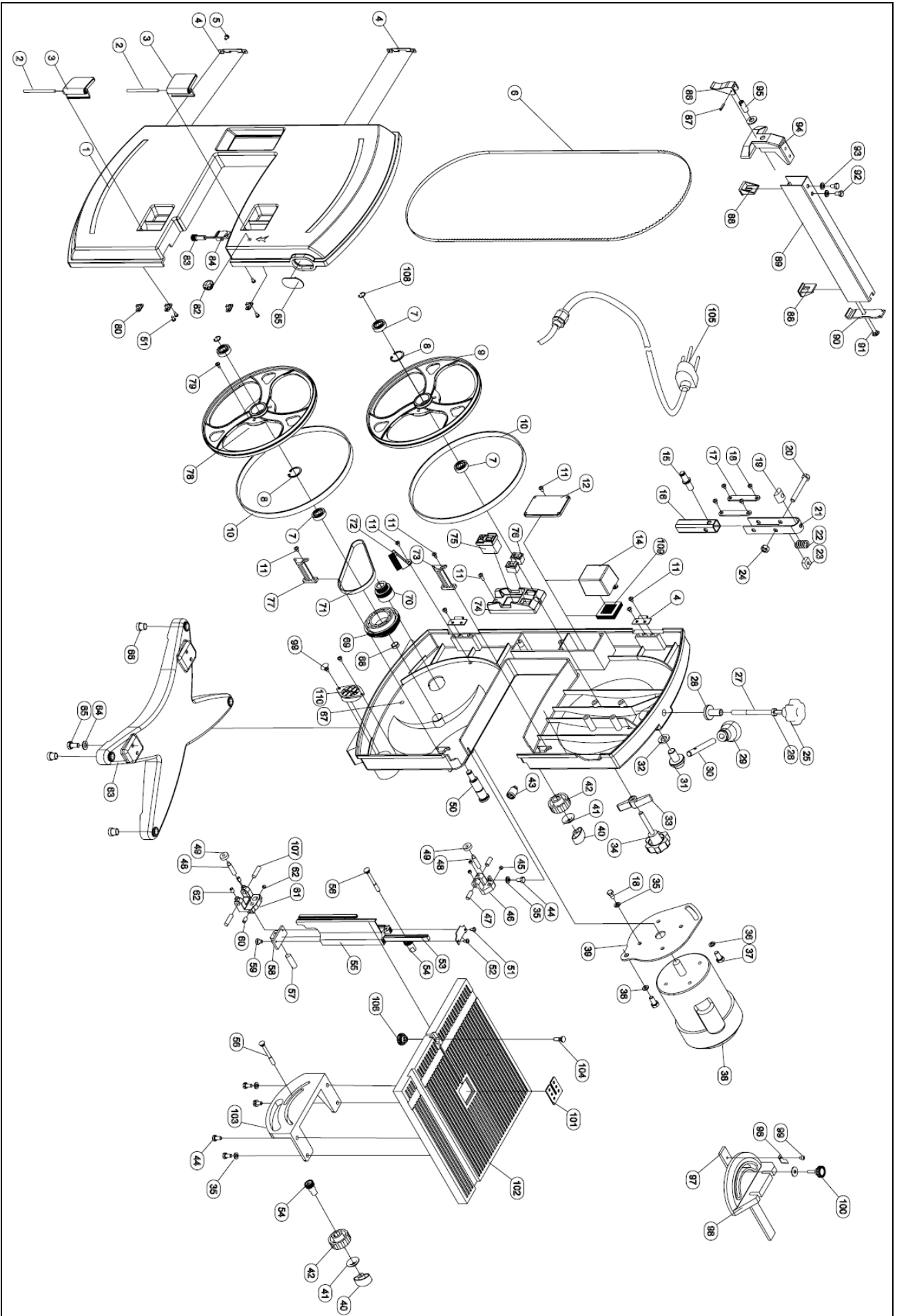
⚠ УВАГА! Замініть кабель живлення, якщо він зношений, розрізаний або пошкоджений.

Заміна ведучого ременя (Мал. 25 та 26)

1. Перемістіть ручку регулювання натягування полотна (1) за годинниковою стрілкою та послабте натягування полотна.
2. Відкрийте верхній та нижній шків.
3. Зніміть полотно з нижнього шківа.
4. Зніміть упорне кільце з нижнього вала шківа.
5. Зніміть нижній шків (2) з стрічкового верстату.
6. Перемістіть ведучий ремінь. (4)
7. Розмістіть новий ведучий ремінь на нижній шків та встановіть його знову на верстат. Установіть ремінь на шків двигуна (5).
8. Надійно зафіксуйте нижній шків за допомогою стопорного кільця. (3)
9. Розмістіть пильне полотно на нижній шків (2). Перемістіть ручку (1) натягування полотна проти годинникової стрілки для підняття верхнього шківа та збільшіть натягування полотна.
10. Відрегулюйте натягування полотна, рух, верхні та нижні направляючі.
11. Перевірте відхилення ведучого ременя по центру між двома шківими. Відхилення ременя повинне бути 12 мм, коли натискати на нього по середині між двома шківими. Для регулювання натягування ременя звертайтеся до пункту «Зміна швидкості».



Діаграма



Запасні частини

№	Назва	Кількість
1	Кришка	1
2	Штифт	2
3	Фіксатор	2
4	Шарнир	2
5	Закльопка 4x8	4
6	Пильне полотно	1
7	Підшипник	4
8	С-кільце 26	2
9	Верхній шків	1
10	Шина шківа	2
11	Гвинт М 4x10	10
12	Кришка регулятора	1
13	Корпус регулятора	1
14	Трансформатор	1
15	Вал верхнього шківа	1
16	Блок, що регулюється	1
17	Кронштейн	2
18	Шестигранний гвинт М6x12	9
19	Основа	1
20	Шестигранний гвинт М8x60	1
21	Натяг кронштейна	1
22	Пружина	1
23	Гвинт	1
24	Гвинт М8	1
25	Кнопка регулювання натягування	1
26	Шестигранний гвинт М8	1
27	Рейка	1
28	Кріплення	1
29	Кнопка	1
30	Рейка	1
31	Втулка	1
32	Шайба 14	1
33	Кнопка фіксації	1
34	Кнопка регулювання	1
35	Шайба 6	6
36	Шайба 8	2
37	Шестигранний гвинт М8x16	2
38	Двигун	1
39	Кріплення двигуна	1
40	Кнопка фіксації	2
41	Шайба диска	2
42	Кнопка регулювання направляючої	2

43	Світловий пристрій	1
44	Шестигранний гвинт М6х16	87
45	Шестигранний гвинт М6х6	3
46	Кронштейн нижньої направляючої	1
47	Нижня направляюча	2
48	Штифт	2
49	Направляюча	2
50	Вал нижнього шків	1
51	Гвинт з циліндричною головкою ST3.5х9.5	11
52	Кришка	1
53	Стійка	1
54	Шестерня	1
55	Кронштейн направляючої	1
56	Гвинт М6х55	2
57	Вал	1
58	Верхня направляюча	1
59	Гвинт з циліндричною головкою ST4.2х9.5	2
60	Шестигранний гвинт М6х12	2
61	Кронштейн верхньої направляючої	1
62	Шестигранний гвинт М6х8	3
63	Основа	1
64	Шайба 8	4
65	Шестигранний гвинт М8х25	4
66	Гумова основа	4
67	Рамка	1
68	Шестигранний гвинт М16	1
69	Колесо шків	1
70	Шків двигуна	1
71	Ремінь	1
72	Щітка	1
73	Фіксуєчий кронштейн	1
74	Корпус вмикача	1
75	Вмикач	1
76	Вмикач лазера	2
77	Корпус кронштейна	1
78	Нижній шків	1
79	Гвинт з циліндричною головкою ST4.2х13	3
80	Шарнірний кронштейн	4
82	Регулятор лазера	1
83	Лазер	1
84	Утримувач лазера	1
85	Вікно	1
86	Регулятор лещат	1
87	Пружинний штифт 3х16	1
88	Пластиковий кронштейн	2

89	Корпус упора	1
90	Задня частина лещат	1
91	Рейка лещат	1
92	Шестигранний гвинт М6х10	2
93	Шайба 6	2
94	Фронтальний затиск	1
95	З'єднувальний гвинт	1
96	Показчик	1
97	Шток	1
98	Корпус направляючої	1
99	Гвинт з циліндричною головкою М4х6	6
100	Кнопка	1
101	Вставка столу	1
102	Стіл	1
103	Шток	1
104	Гвинт з квадратною головкою М6х20	1
105	Кабель живлення	1
106	Баракова гайка	1
107	Верхня направляюча	2
108	С-кільце 10	2
109	Трансформатор	1
110	Захист	1
111	Втулка натягування	1