

Allgemeines:

Wir beglückwünschen Sie zum Erwerb Ihres HARK-Qualitätsproduktes und wünschen Ihnen viele gemütliche Stunden vor Ihrem Herd Winston.

Bei Ihrem neuen Herd Winston handelt es sich um ein Qualitätsprodukt auf dem aktuellen Stand der Technik. Er ist mit modernen und sicheren Bauteilen ausgerüstet, die bei bestimmungsgemäßem Betrieb und korrekter Installation ein größtmögliches Maß an Sicherheit gewährleisten.

Der Herd ist von einem anerkannten Prüfinstitut geprüft worden und hat das CE-Prüfzeichen erhalten. Er entspricht den Forderungen der EN 12815.

Dieser Herd bietet ein dekoratives Festbrennstofffeuer mit Heizeffekt. Er ist auch zur Beheizung des Aufstellraumes im Rahmen der Nennwärmeleistung geeignet.

Sicherheitshinweise:

Die Aufbau-, Bedienungs- und Installationsanleitung ist vor Beginn aller Arbeiten aufmerksam zu lesen und zu beachten. Nichtbeachtung kann zur Beeinträchtigung der Sicherheit und zum Erlöschen der Gewährleistung führen!

Wir bitten, die folgenden Hinweise genau zu beachten und jedem zugänglich zu machen, der mit Installation, Betrieb und Wartung zu tun hat.

Sämtliche einschlägige Normen und Vorschriften sind bei der Planung, Installation und Bedienung sorgfältig zu beachten. Insbesondere ist den landesrechtlichen und örtlichen Vorschriften auf dem jeweils neuesten Stand Rechnung zu tragen (z. B.: Bundesemissionsschutzgesetz, Musterfeuerungsverordnung). U. a. sind folgende Vorschriften bei der Aufstellung und dem Anschluss der HARK Herde zu beachten:

- EN 12815 Herde
- DIN 18160, T1 Hausschornsteine
- DIN 4705, T1 Querschnittsberechnung von Schornsteinen

sowie Musterbauordnung, Bauordnung der einzelnen Bundesländer, Feuerungsverordnungen.

Um die Einhaltung der genannten Normen und Vorschriften zu gewährleisten, ist vor der Installation des Herdes der zuständige Schornsteinfegermeister zu informieren. Er wird Sie beraten und den ordnungsgemäßen Anschluss des Herdes prüfen.

Besonders zu beachten:

Die entsprechenden technischen Regeln bzw. DIN EN-Normen sowie anerkannten Regeln der Technik sind bei der Installation zu beachten. Es müssen die von der Fa. HARK vorgeschriebenen

Anschlussteile verwendet werden. Beschädigungen und Folgeschäden, die durch unsachgemäße Installation entstehen, sind nicht durch die Garantie der Fa. HARK abgedeckt!

Die örtlichen Vorschriften sind vom ausführenden Unternehmen zu erfragen.

- Brennbare und explosive Stoffe niemals in der Nähe des Herdes lagern oder gebrauchen!
- Kinder und alle nicht in den Betrieb und die Sicherheitsbestimmungen eingewiesenen Personen dürfen nicht unbeaufsichtigt mit dem Herd allein gelassen werden!
- Die Tür ist bei Betrieb heiß. Kinder sind deshalb fernzuhalten bzw. nicht unbeaufsichtigt zu lassen.
- Änderungen an den gelieferten Produkten können zum Erlöschen der Betriebserlaubnis führen!

Produktbeschreibung

Der HARK Herd Winston ist eine zum Aufstellen in Wohnräumen vorgesehene Feuerstätte für den Einzelbetrieb zur Verbrennung von Festbrennstoffen. Die Konstruktion besteht aus hochwertigem Gusseisen. Die obere Abdeckung des Herdes Winston besteht aus einer in die Gussplatte eingelassenen Kochplatte aus Ceran. Des Weiteren besitzt das Modell eine automatische Regelung zur optimalen Verbrennungsluftregulierung. Die Bestückung des Feuerraumes mit zugelassenen Brennstoffen kann wahlweise über die mit einer großen Sichtscheibe versehenen Feuerraumtür im Frontbereich oder über die rechtseitig angebrachte Feuerraumöffnung erfolgen.

Räumliche Voraussetzungen

Voraussetzung für den Aufbau des Herdes ist eine ebene, tragfähige Stellfläche, die aus nicht brennbaren Baustoffen besteht oder durch eine nicht brennbare Unterlage geschützt sein muss. Die Unterlage ist so zu bemessen, dass sie vor dem Herd und rechts neben dem Herd mindestens 50 cm und an der linken Seite mindestens 30 cm über die Feuerraumöffnung bzw. Grundfläche des Herdes hinausragt. Im HARK-Zubehörprogramm finden Sie hierfür geeignete Bodenplatten. Von der Rückseite ist ein Wandabstand von 20 cm und an den Seitenflächen der Herdverkleidung ein Wandabstand von 50 cm einzuhalten.

Im Strahlungsbereich des Brennraumes muss zu brennbaren Bauteilen, Möbeln, Dekostoffen und ähnlichem ein Mindestabstand von 80 cm eingehalten werden (gemessen von der Vorderkante der Feuerraumöffnung). Der Abstand kann auf 40 cm verringert werden, wenn ein beidseitig hinterlüfteter Strahlungsschutz vorhanden ist.

Frischlufzufuhr

Da Herde raumluftabhängige Feuerstätten sind, die ihre Verbrennungsluft aus dem Aufstellraum entnehmen, muss der Betreiber für ausreichende Verbrennungslufzufuhr sorgen! Herde

der Bauart 1 (selbstschließende Feuerraumtür) benötigen ein Raumvolumen von mindestens 4 m³ pro Kilowatt Nennwärmeleistung. Bei kleineren Räumen, abgedichteten Fenstern und Türen oder sonstigen Beeinträchtigungen einer ausreichenden Luftzufuhr (z.B. weitere Feuerstätten, mechanische Entlüftungen), muss für eine zusätzliche Frischluftzufuhr gesorgt werden, z.B. durch den Einbau einer Luftklappe in der Nähe des Herdes oder die Verlegung einer Verbrennungsluftleitung nach außen oder in einen gut belüfteten Raum (ausgenommen Heizungskeller). Die Verbrennungsluftleitung sollte mit einer Absperrklappe in Nähe des Herdes versehen werden.

Beim Betrieb mehrerer Feuerstätten in einem Aufstellraum oder in einem Luftverbund ist für jede Feuerstätte eine separate Verbrennungsluftleitung zu erstellen oder eine Leitung entsprechend groß zu dimensionieren.

Eine Küchendunstabzugshaube, die sich im Raumluftverbund mit dem Herd befindet, kann den Betrieb der Feuerstätte ebenfalls beeinträchtigen, da sie dem Raumverbund große Mengen Luft entzieht. Diese Luft muss dem Raumverbund durch eine entsprechend große Verbrennungsluftleitung wieder zugeführt oder die Dunstabzugshaube mit einem Fensterkontaktschalter versehen werden.

Insbesondere bei fugendichten Fenstern und Türen ist für ausreichende Verbrennungsluft zu sorgen!

Schornstein und Rauchrohranschluss

Bei der Installation des Herdes müssen die bestehenden Gesetze der Landesbauordnung, örtliche feuerpolizeiliche und baurechtliche Vorschriften beachtet werden.

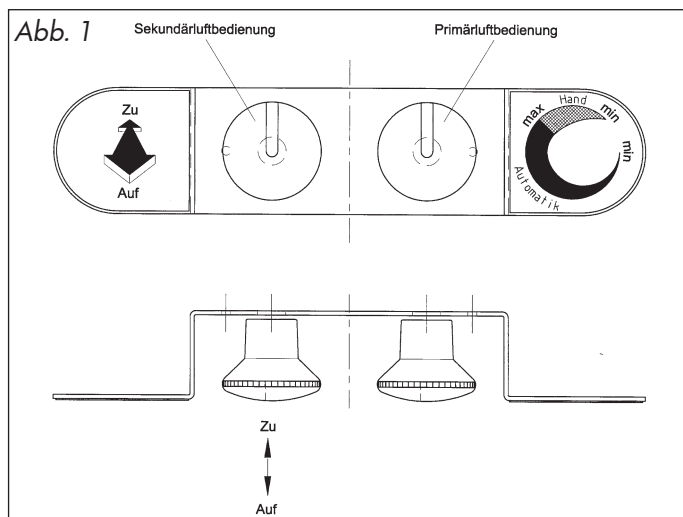
Der Herd muss an einen, für feste Brennstoffe geeigneten, Schornstein angeschlossen werden. Der Schornstein ist entsprechend den Anforderungen der EN 13384 zu bemessen und nach DIN V 18160 Teil 1 auszuführen.

Für den Rauchrohranschluss bietet die Firma HARK im Zubehörprogramm komplette Rauchröhrsätze für jeden Herd an. Die originalen HARK-Rauchrohre und HARK-Rauchrohrknie ermöglichen eine einfache Montage des Herdes. Selbstverständlich lässt sich der Schornsteinanschluss auch mit handelsüblichen Rauchrohren durchführen. Die Rauchrohre sind am Herd untereinander und am Schornstein fest und dicht anzubringen. Das Rauchrohr darf nicht in den freien Schornsteinquerschnitt hineinragen. Sind andere Feuerstätten im gleichen Stockwerk am gleichen Schornstein angeschlossen, muss der Anschluss mindestens 30 cm höher oder tiefer liegen als der Anschluss anderer Geräte. Es empfiehlt sich die Verwendung eines Doppelwandfutters.

Zu temperaturempfindlichen oder brennbaren Materialien ist vom Rauchrohr ein Mindestabstand von 40 cm einzuhalten. Führt das Rauchrohr durch Bauteile aus brennbaren Baustoffen, so sind die Bauteile in einem Umkreis von 20 cm aus nichtbrennbaren formbeständigen Baustoffen geringer Wärmeleitfähigkeit (z.B. Gasbeton) herzustellen.

Verbrennungsluftversorgung

Wenn der Herd in Betrieb genommen wird, müssen die Absperrklappen der Verbrennungsluftleitungen unbedingt geöffnet werden.



Der Herd Winston ist mit einem Automatik-Leistungsregler (Abb. 1) ausgerüstet, der die für die Verbrennung notwendige Primärluft regelt. Dieser ist stufenlos einstellbar.

Die sogenannte Sekundärluft wird dem Feuerraum im oberen Bereich zugeführt und sorgt für eine Nachverbrennung der Heizgase. Zudem wird durch die Sekundärluft eine übermäßige Rußabsonderung an der Sichtscheibe verhindert. Bei der Verbrennung von Holz sollte der Sekundärluftregler während der gesamten Betriebszeit auf der größten Einstellung stehen. Die Regler für die Primär- und Sekundärluftzufuhr befinden sich unterhalb der Feuerraumtür.

Stellen Sie nach der ersten Inbetriebnahme des Herdes den Leistungsregler für die Primärluft auf eine mittlere Stellung im Automatikbereich. Ist die Wärmeabgabe zu hoch oder zu niedrig, kann durch veränderte Stellung des Leistungsreglers nachreguliert werden. Diese für Sie angenehme Temperatur wird dann für die gesamte Betriebszeit des Herdes durch die Automatik nahezu konstant gehalten. Der Leistungsregler braucht nur verstellt zu werden, wenn sich die Witterungsverhältnisse entscheidend ändern und damit eine Veränderung der Herdleistung notwendig wird. Die maximale Brennstoffmenge, die auf einmal aufgegeben werden kann, sollte 2,5 kg betragen. Das Auflegen größerer Brennstoffmengen kann zu Beeinträchtigungen am Ofen führen.

Neben der Automatik kann die Primärluft auch manuell geregelt werden. Stellen Sie hierzu den Leistungsregler auf den „Handbereich“. Sie können die Primärluft auch im Handbereich stufenlos einstellen.

Erstes Anheizen

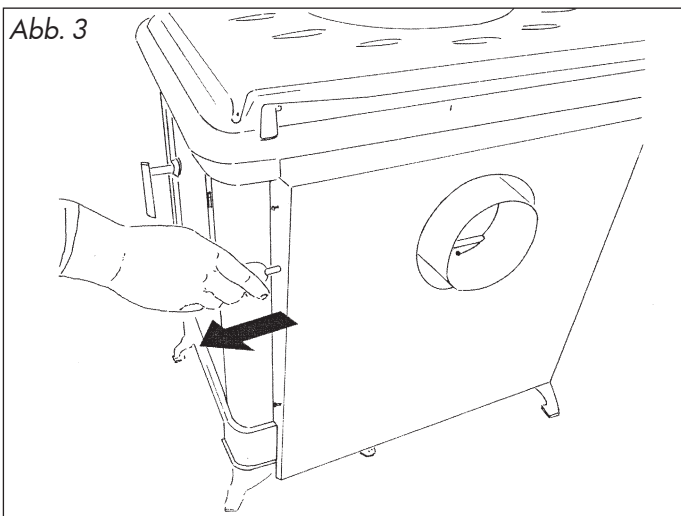
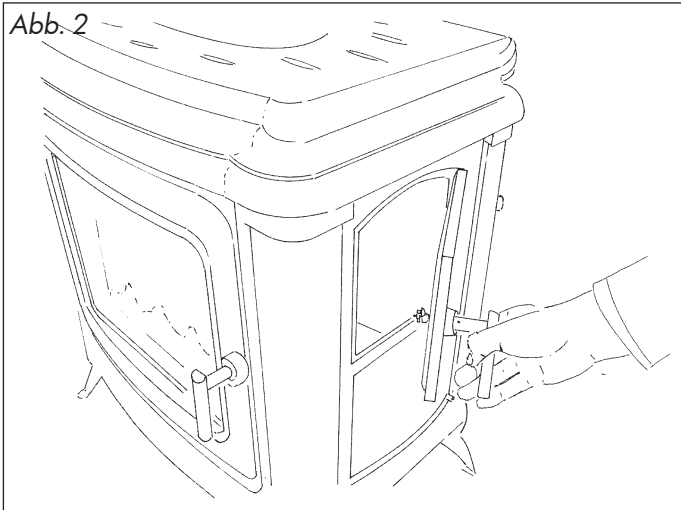
Benutzen Sie zum ersten Anheizen dünnes, trockenes Holz und beginnen Sie mit einem mäßigen Feuer. Verwenden Sie zum Anheizen weder Spiritus, Benzin noch andere flüssige Brennstoffe. Machen Sie sich mit der Brennregulierung Ihres Herdes vertraut. HARK Herde sind mit hochhitzebeständiger Farbe beschichtet. Kurzzeitiger Geruch durch Austrocknen dieser Farbe lässt sich nicht ganz vermeiden und ist ungefährlich.

Stellen Sie beim ersten Anheizen des Herdes keine Gegenstände auf der Feuerstätte ab. Durch Berührung könnten an der noch nicht ausgehärteten Beschichtung Schäden entstehen. Aus diesen Gründen sollte Ihr Herd einige Stunden nur mit kleinem Feuer betrieben werden.

Während des ersten Anheizens soll der Aufstellraum des Gerätes gut belüftet werden.

Normale Inbetriebnahme

Zum Anheizen empfehlen wir, Papier mit feinem trockenem Holz zu verwenden. Stellen Sie den Primärluftregler auf Stellung „max“. Wenn das Holz brennt, geben Sie eine entsprechende Menge Scheitholz auf. Lassen Sie den Herd während dieser Anbrennphase nicht unbeaufsichtigt, damit Sie den Brand kontrollieren können. Nachdem die sogenannte Grundglut hergestellt ist, können Sie weitere Holzscheite auflegen. Der Anheizvorgang erfolgt durch die Feuerraumtür mit der Sichtscheibe. Die weiteren Befüllvorgänge sollten durch die Tür auf der rechten Seite erfolgen, da es beim öffnen der großen Feuerraumtür bei ungünstigen Witterungsbedingungen eventuell zum Austritt von Rauchgasen kommen kann (Abb. 2).



Der Primärluftregler muss nun auf die zur Aufrechterhaltung der gewünschten Raumtemperatur notwendige Stellung zurückgedreht werden. Das Gerät darf, außer beim Gluthalten, nicht auf Reglerstellung „min“ betrieben werden.

Auf der rechten Seite (von vorne gesehen) des Herdes befindet sich eine Zugstange zur Betätigung der Drosselklappe (Abb. 3). Diese Drosselklappe befindet sich vor dem Rauchrohrstutzen. Mit ihr können in begrenztem Umfang die örtlichen Witterungsbedingungen und Zugverhältnisse im Schornstein ausgeglichen werden. Bei ungünstigen Zugbedingungen im Schornstein sollte die Drosselklappe geöffnet (Zugstange herausgezogen), bei günstigen Zugbedingungen sollte die Drosselklappe schrittweise oder ganz geschlossen sein (Zugstange teilweise oder ganz eingeschoben).

Der Herd, insbesondere die Stahlblechoberfläche, die Sichtscheibe und der Türgriff sind beim Betrieb heiß. Vermeiden Sie es, diese Oberflächen zu berühren. Zur Bedienung der Griffe ist im Lieferumfang ein Lederhandschuh enthalten.

Betriebsweise in der Übergangszeit

In der Übergangszeit, d.h. bei stark schwankender bzw. höherer Außentemperatur (etwa ab 15° C) kann es u.U. bei plötzlichem Außentemperaturanstieg zu Störungen des Schornsteinzuges kommen, so dass die Rauchgase schlecht abgezogen werden. Es ist darauf zu achten, dass in dieser Zeit bei eventuell unzureichendem Zug auf eine Inbetriebnahme der Feuerstätte verzichtet werden muss.

Während dieser Zeit sollten Sie den Leistungsregler keinesfalls bis zu seiner kleinsten Einstellung drosseln. In diesem Falle sind die Luftregler so einzustellen, dass der Brennstoff sichtbar brennt. Nur bei einer zu kleinen Einstellung der Verbrennungsluftzufuhr können erfahrungsgemäß Störungen des Schornsteinzuges auftreten. Dies kann auch zur Verrußung des Sichtfensters führen. Im Normalfall brennt die Schicht von selbst wieder ab, wenn der Herd mit geöffneten Reglern betrieben wird. Evtl. mit nicht scheuernden Reinigungsmitteln nachputzen.

Betriebsempfehlung bei Holz

Es darf nur naturbelassenes, stückiges Scheitholz verbrannt werden (trocken und unbehandelt lt. Verordnung zum Bundes-Immissionsschutzgesetz). Die Scheitlänge muss der Feuerraumtiefe bzw. -breite angepasst werden.

Scheitholz mit einer Länge von 25 bis 30 cm ist am besten geeignet. Der Umfang der Scheite sollte, wie bei handelsüblichem, Scheitholz, ca. 25 bis 30 cm betragen. Heizen Sie nur mit trockenem Holz (Restfeuchte unter 20 %). Zu feuchtes Holz hat einen zu geringen Heizwert, führt zu verrußten Scheiben und verursacht eine Schornsteinversottung. Verbrennen Sie keine Abfälle, insbesondere keine Kunststoffe! In den Abfallmaterialien sind Schadstoffe enthalten, die dem Herd, dem Schornstein und der Umwelt schaden. Die Verbrennung von Hausmüll ist nach dem Bundes-Immissionsschutzgesetz verboten! Beschichtete Holzreste sowie Spanplatten dürfen auf keinen Fall verfeuert werden. Durch die Verfeuerung ungeeigneter Brennstoffe kann sich Glanzruß im Schornstein bilden, der einen Schornsteinbrand zur Folge haben kann. Im Falle eines Schornsteinbrandes verschließen Sie sofort alle Luftöffnungen am Herd und informieren die Feuerwehr. Bei Beachtung unserer Hinweise ist ein Schornsteinbrand jedoch auszuschließen.

In der Anheizphase führen Sie dem Holz sowohl Primär- als auch Sekundärluft zu. Anschließend wird die Primärluft geschlossen und über die Sekundärluft gesteuert.

Hinweis:

Die Holzscheite nicht mit den Schnittflächen zur Feuerungstür auflegen! Dies führt zur Verrußung der Scheibe.

Grundsätzlich ist der Brennstoff Holz nur bedingt regelbar. Deshalb ist ein gleichmäßiger Abbrand nur begrenzt möglich. In begrenztem Umfang kann mit der Aufgabe und der Menge die Leistung beeinflusst werden; d.h. große Holzscheite reduzieren die Abbrandgeschwindigkeit und begünstigen einen gleichmäßigen Abbrand. Kleine Holzscheite brennen schneller

ab und führen kurzzeitig zu höherer Leistung. Durch den starken Entgasungsprozess beim Brennstoff Holz kann es beim Öffnen der Feuerraumtür zum Rauchaustritt kommen.

Es ist zu empfehlen, die Feuerraumtür grundsätzlich nicht zu öffnen, bevor eine Brennstofffüllung bis zur Glutbildung heruntergebrannt ist.

Entaschen des Herdes

Unter dem Feuerrost befindet sich ein Aschekasten, der durch die Aschekastentür aus dem Herd entnommen werden kann. Die Asche fällt durch den Gussrost in den Aschekasten.

Evtl. nicht verbrannte Teile werden nach vorne durch die Feuerraumöffnung entnommen. Es ist darauf zu achten, dass der Aschekasten rechtzeitig entleert wird. Es muss vermieden werden, dass der Aschekegel in den Rost hineinragt. Der Feuerrost wird dann nicht mehr ausreichend gekühlt und verformt sich.

Sorgen Sie dafür, dass nur kalte Asche in die Mülltonne gelangt, um eine Brandgefahr zu vermeiden.

Reinigung

Der Herd und die Rauchrohre sind je nach Erfordernis, mindestens jedoch nach jeder Heizperiode gründlich zu reinigen. Zur Reinigung des Rauchrohres öffnen Sie die Drosselklappe vollständig. Wenn Sie die Feuerraumtür öffnen, können Sie das Rauchrohr durch die geöffnete Drosselklappe beispielsweise mit einem alten Handfeger reinigen. Der Innenraum des Herdes muss von losem Ruß und Asche gereinigt werden. Entfernen Sie hierzu alle losen Bauteile. Oben im Feuerraum liegen waagrecht zwei Schamotteumlenkplatten. Wenn Sie die Ceranglasscheibe vom Herd herunternehmen, können Sie die Schamotteplatten mit einem Handfeger abfegen.

Der Schornstein muss ebenfalls durch den Schornsteinfeger gereinigt werden. Über die notwendigen Intervalle gibt Ihr zuständiger Schornsteinfeger Auskunft. Der Herd sollte jährlich durch einen Fachmann überprüft werden.

Der Herd ist, wie oben erwähnt, mit hochhitzebeständiger Farbe beschichtet. Wenn die Farbe nach mehrmaligem Heizen eingebrannt ist, kann die Oberfläche mit einem leicht angefeuchteten Reinigungstuch gereinigt werden. Nach längerem Betrieb kann die Farbe oberhalb des Feuerraumes ausbleichen. Diese Stellen können mit Farbspray (erhältlich im HARK-Zubehörprogramm) nachbehandelt werden, nachdem sie mit feiner Stahlwolle (bitte keinerlei Schmirgelpapier verwenden!) gesäubert wurden.

Bei falsch ausgelegtem oder feuchtem Holz können das Sichtfenster in der Feuerraumtür und die Ceran-Abdeckplatte verrußen. Die Ceranplatte ist nur auf den Korpus gelegt und kann noch oben entnommen werden. Verunreinigungen können bei leichtem

Belag mit Glasreiniger gereinigt werden. Verwenden Sie nur handelsübliche, nicht kratzende Glasreiniger. Reinigen Sie die Glasflächen nur im kalten Zustand. Fester, dicker Belag lässt sich mit Backofenreiniger entfernen. Der Gussrost kann nach langem Gebrauch verschleiffen, er kann aber leicht getauscht werden.

Herde der Bauart 1

Diese müssen unbedingt mit geschlossenem Feuerraum und geschlossener Aschekastentür betrieben werden. Die Feuerraumtür darf nur zur Brennstoffaufnahme geöffnet und muss anschließend sofort wieder geschlossen werden, da es sonst zu einer Gefährdung anderer, ebenfalls an den Schornstein angeschlossener Feuerstätten und zum Austritt von Heizgasen kommen kann.

Wird der Herd nicht betrieben, ist die Feuerraumtür unbedingt geschlossen zu halten.

Bei Herden der Bauart 1 ist der Anschluss an mehrfach belegte Schornsteine möglich, für die Schornsteinbemessung gilt EN 13384.

Die Anwesenheit von Kindern in der Nähe Ihres Heizgerätes soll ausschließlich unter Aufsicht von Erwachsenen erfolgen. Die Bedienung der Feuerstätte darf nur durch Personen erfolgen, die die Bedienungsanleitung gelesen haben oder entsprechend eingewiesen wurden. Beim Verkauf der Feuerstätte händigen Sie auch die Bedienungsanleitung aus.

Bei Nichtbeachtung der vorgenannten Hinweise entfällt jeglicher Garantieanspruch.

Bitte beachten Sie, dass feuerberührte Teile sowie Verschleißteile wie Dichtungen, Glasscheiben und Gussroste nicht unserer Garantie unterliegen. Diese sind jedoch leicht austauschbar und damit Sie sich langfristig an Ihrem Herd erfreuen können, sichern wir Ihnen eine mehrjährige Nachlieferfrist für die Ersatzteile zu.

Es dürfen nur Original HARK-Ersatzteile verwendet werden.

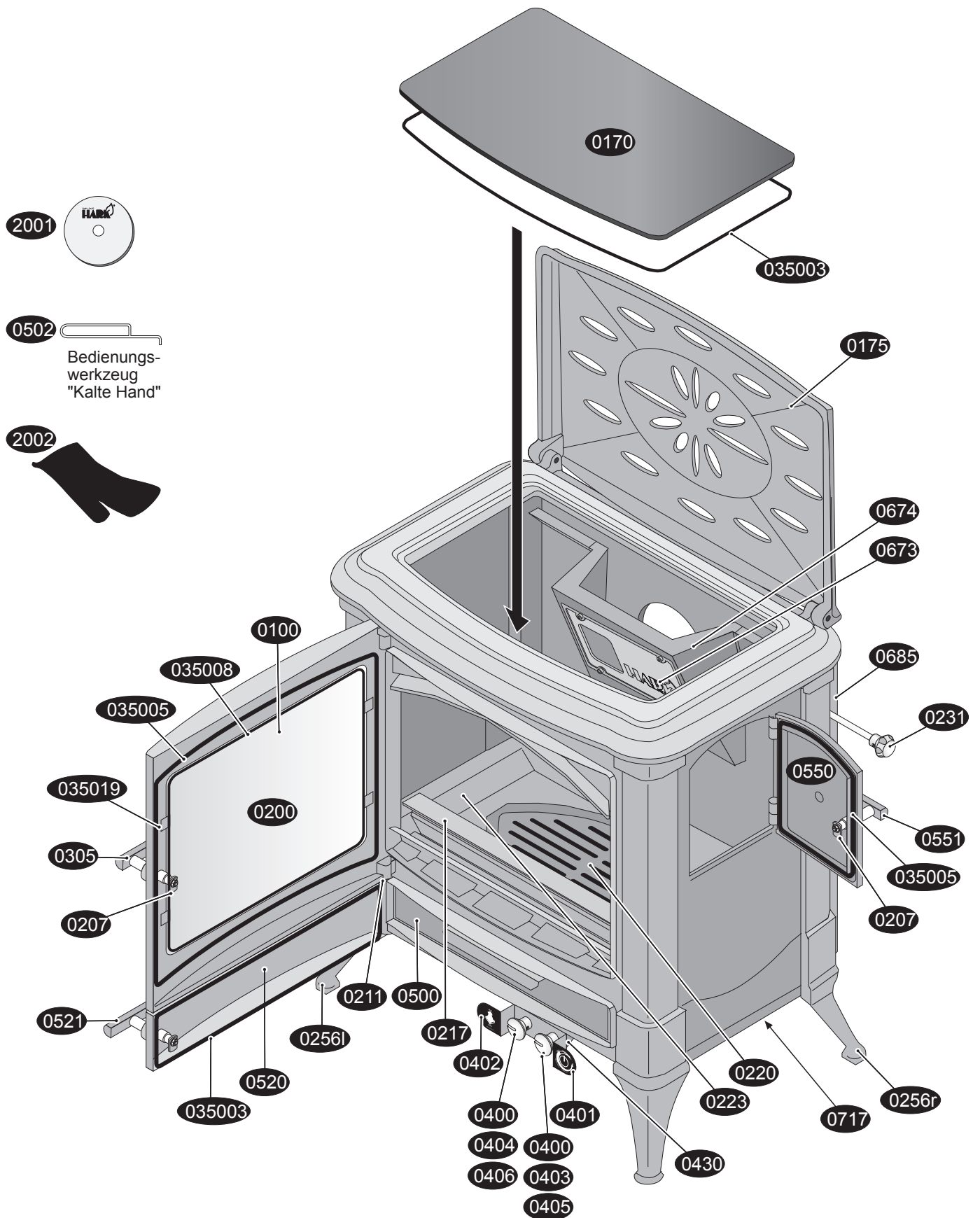
Nützliche Hinweise zum Betrieb Ihres Herdes finden Sie auf unserer Website www.hark.de unter der Rubrik „FAQ“.

Technische Daten:

Nennwärmeleistung	10 kW
Gewicht	205 kg
erforderlicher Förderdruck*	
Abgasmassenstrom*	
Abgastemperatur*	
empfohlene Brennstoffe	Scheitholz Braunkohlebrikett

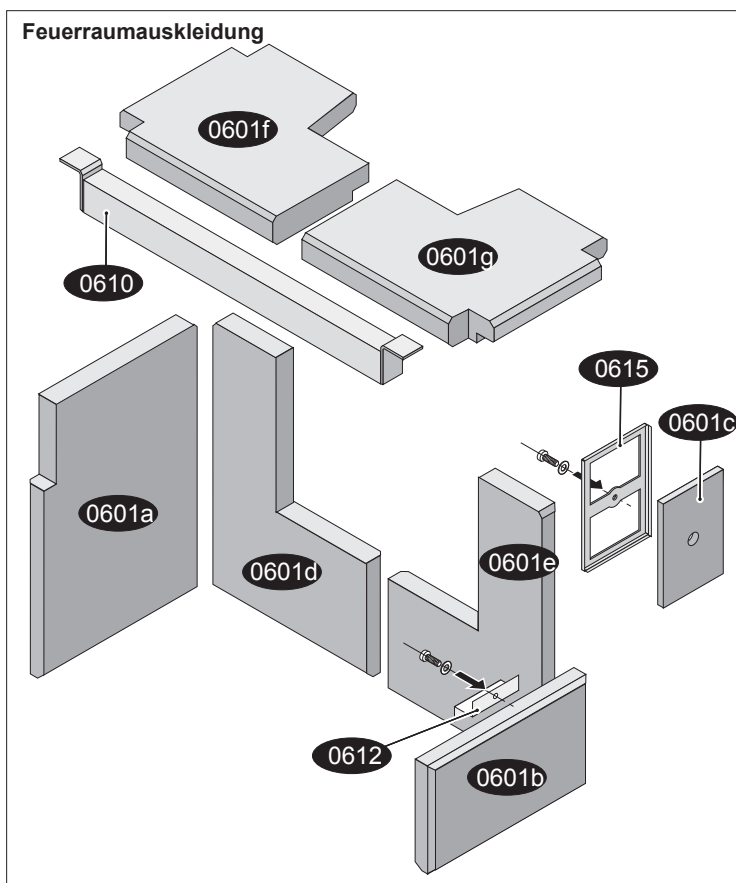
*Werte sind angegeben für Scheitholz

Winston Ersatzteile

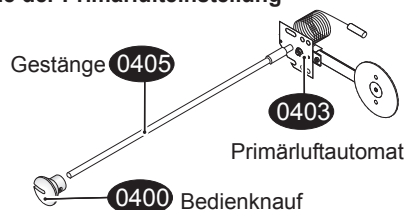


Winston Ersatzteilliste

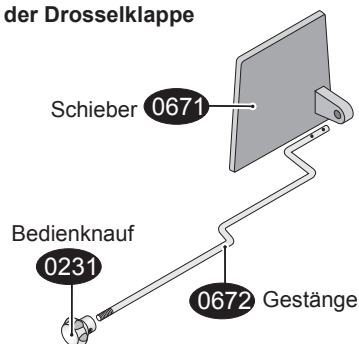
0170	Cerankochfeld
0100	Sichtfenster
0175	Kochfelddeckel
0200	Feuerraumtür kompl.
0202	Handschuh
0207	Schließzunge
0211	Feder der Feuerraumtür
0217	Stehrost (Holzfänger)
0220	Gussrost, oval
0223	Gussmulde
0231	Bedienknopf
0256 l	Fuß links vorne/hinten
0256 r	Fuß rechts vorne/hinten
0305	Griff der Feuerraumtür
0350 03	Dichtung Cerankochfeld/Ofenkörper
0350 03	Dichtung Aschekastenvortür/Ofenkörper
0350 05	Dichtung Befüllungstür/Ofenkörper
0350 05	Dichtung Feuerraumtür/Ofenkörper
0350 08	Dichtung Sichtfenster/Feuerraumtür
0350 19	Dichtung Halterung/Sichtfenster
0400	Betätigungsknauf-Primärluft/Sekundärluft
0401	Primärluft-Skala
0402	Sekundärluft-Skala
0403	Primärluft-Automat
0404	Sekundärluftdrehschieber
0405	Gestänge-Primärluft
0406	Gestänge-Sekundärluft
0430	Montageblech Primär-/Sekundärluftregelung
0500	Aschekasten
0502	Bedienwerkzeug "Kalte Hand"
0520	Aschekastenvortür kompl. (außen)
0521	Griff der Aschekastenvortür (außen)
0550	Befüllungstür kompl.
0551	Griff der Befüllungstür
0610	Halteschiene der Umlenkplatten
0612	Halterung für Feuerraumwand rechts
0615	Halterahmen der Feuerraumwand der Befüllungstür
0601 a	Feuerraumwand links
0601 b	Feuerraumwand rechts
0601 c	Feuerraumwand der Beschickungstür
0601 d	Feuerraumwand hinten links
0601 e	Feuerraumwand hinten rechts
0601 f	Heizgasumlenkplatte links
0601 g	Heizgasumlenkplatte rechts
0671	Schieber-Drosselklappe
0673	Halteplatte der Drosselklappe
0672	Gestänge der Drosselklappe
0674	Gehäuse der Drosselklappe
0685	Abstrahlblech (Ofenrückseite)
0717	Bodenabstrahlblech
2001	Aufbau DVD
2002	Handschuh



Teile der Primärlufteinstellung



Teile der Drosselklappe



Teile der Sekundärlufteinstellung

