

Предохранительные клапаны серий SVH и SVW



- Современная предохранительная арматура согласно DIN EN 12828:2003 и DIN 4753
- Опломбированная заводская настройка
- Расширенное сбросное отверстие
- Сертификат качества TÜV
- Монтаж в любом положении

WATTS[®]
INDUSTRIES

A Division of Watts Water Technologies Inc.

Описание

Предохранительные клапаны SVH и SVW представляют собой современную предохранительную арматуру и соответствуют DIN EN 12828 и DIN 4753. Предохранительные мембранные клапаны предназначены для защиты систем отопления и горячего водоснабжения мощностью до 30 000 ккал/ч от превышения максимально допустимого рабочего давления. Максимальная рабочая температура – 110 °С. Выпускное давление клапанов, предусмотренное при изготовлении – 1,5; 1,8; 2,5; 3,0; 4,0; 6,0; 8,0 и 10,0 бар. Клапан защищен от перенастройки выпускного давления запрессовкой крышки.

Монтаж

Предохранительный клапан следует устанавливать в самой высокой точке нагревательного прибора или вплотную к нему. Клапан можно устанавливать в любом положении.

Установка фильтров и другие сужения в подводке к предохранительному клапану недопустимы!

Сливной шланг должен соответствовать диаметру выпускного отверстия клапана, иметь на более 2-х изгибов и не превышать 2-х метров по длине. Предохранительный клапан должен устанавливаться так, чтобы сброс воды/пара не подвергал людей опасности. Никакая нагрузка на поворотную крышку недопустима.

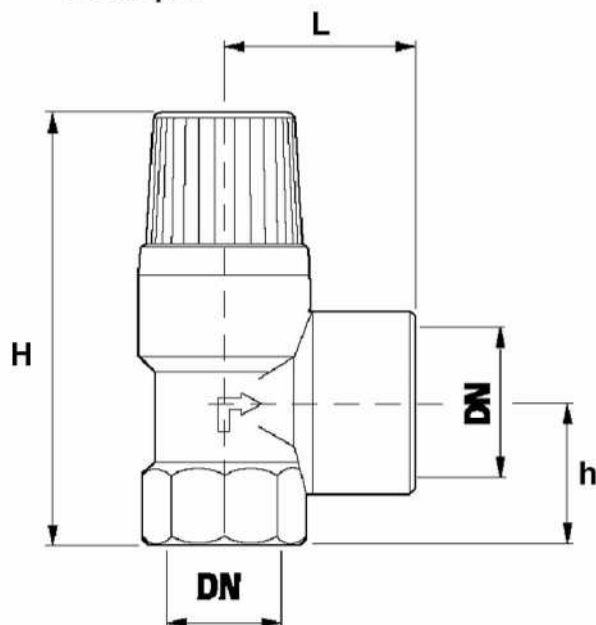
Обслуживание

В клапане, не сработавшем в течение длительного времени, могут образоваться загрязнения, приводящие к течам. Для избежания этого клапан следует периодически промывать, повернув поворотную крышку (4) в направлении стрелки. Большинство течей из клапанов вызваны загрязнениями между седлом и тарелкой клапана и устраняются промыванием.

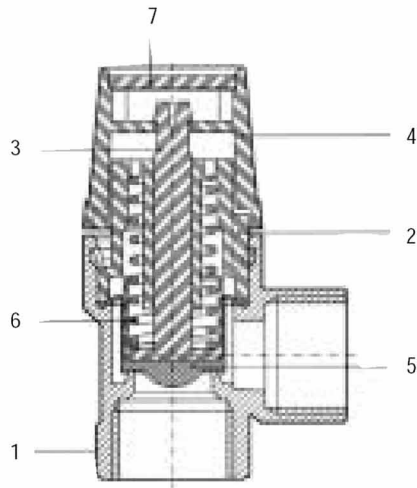
Материалы

Корпус	латунь CuZn40Pb2 согласно EN 12165-99, прессованная и отпескоструенная
Поворотная крышка	усиленный нейлон
Мембрана и седло	этилен-полипропилен
Пружина	специальная гальванизированная сталь
Диск, шток и др. части	латунь CuZn40Pb2 согласно EN 12165-99

Размеры:



Размеры	H	h	L
1/2" x 3/4"	75	24,5	34
3/4" x 1"	86,5	34	37
1" x 1 1/4"	189	40	55
1 1/4" x 1 1/2"	204	43	60



1. Корпус.
2. Крышка корпуса.
3. Тяга мембраны.
4. Поворотная крышка
5. Мембрана.
6. Пружина.
7. Табличка с обозначением.

Технические характеристики:

SVH	Давление (бар)			Площадь проходного сечения (мм ²)	Kv	Мощность		
	Установка	Открытие	Закрытие			кг/ч	Ккал/ч	КВт
SVW								
SVM								
1/2"				143,14	0,57	104,9	52,45	60,8
3/4"	1,5	1,7	1,2	153,94	0,66	130,6	65,32	75,7
1"				314,16	0,84	339,3	169,65	196,6
1 1/4"				706,86	0,49	445,3	222,66	258,0
1/2"				143,14	0,57	145,4	72,704	84,2
3/4"	2,5	2,8	2,0	153,94	0,66	181,1	90,54	104,9
1"				314,16	0,84	470,3	235,15	272,5
1 1/4"				706,86	0,49	617,3	308,64	357,6
1/2"				143,14	0,57	165,0	82,51	95,6
3/4"	3,0	3,3	2,4	153,94	0,66	205,5	102,74	119,1
1"				314,16	0,84	533,7	266,86	309,2
1 1/4"				706,86	0,49	700,5	350,25	405,9
1/2"				143,14	0,57	206,8	103,42	119,8
3/4"	4,0	4,4	3,2	153,94	0,66	257,6	128,79	149,2
1"				314,16	0,84	669,0	334,51	387,6
1 1/4"				706,86	0,49	878,1	439,05	508,7
1/2"				143,14	0,57	288,0	143,98	166,8
3/4"	6,0	6,6	4,8	153,94	0,66	358,6	179,30	207,8
1"				314,16	0,84	931,4	465,70	539,6
1 1/4"				706,86	0,49	1222,5	611,23	708,3
1/2"				143,14	0,57	367,2	183,58	212,7
3/4"	8,0	8,8	6,4	153,94	0,66	457,2	228,60	264,9
1"				314,16	0,84	1187,5	593,76	688,0
1 1/4"				706,86	0,49	1558,6	779,31	903,0
1/2"				143,14	0,57	458,9	229,47	265,9
3/4"	10,0	11,0	8,0	153,94	0,66	571,5	285,75	331,1
1"				314,16	0,84	1484,4	742,20	860,0
1 1/4"				706,86	0,49	1948,3	974,14	1128,8

Типы и номера артикула:

SVH 15x1/2"	02 15 115	1,5 бара, 1/2" x 3/4"	SVW 4X1/2"	02 16 104	4,0 бара, 1/2" x 3/4"
SVH 15x3/4"	02 17 215	1,5 бара, 3/4" x 1"	SVW 6X1/2"	02 16 106	6,0 бара, 1/2" x 3/4"
SVH 15x1"	02 18 315	1,5 бара, 1" x 1 1/4"	SVW 8X1/2"	02 16 108	8,0 бара, 1/2" x 3/4"
SVH 15x1 1/4"	02 19 415	1,5 бара, 1 1/4" x 1 1/2"	SVW 10X1/2"	02 16 110	10,0 бара, 1/2" x 3/4"
SVH 25x1/2"	02 15 125	2,5 бара, 1/2" x 3/4"	SVW 4X3/4"	02 17 204	4,0 бара, 3/4" x 1"
SVH 25x3/4"	02 17 625	2,5 бара, 3/4" x 1"	SVW 6X3/4"	02 17 206	6,0 бара, 3/4" x 1"
SVH 25x1"	02 18 325	2,5 бара, 1" x 1 1/4"	SVW 8X3/4"	02 17 208	8,0 бара, 3/4" x 1"
SVH 25x1 1/4"	02 19 425	2,5 бара, 1 1/4" x 1 1/2"	SVW 10X3/4"	02 17 210	10,0 бара, 3/4" x 1"
SVH 30x1/2"	02 15 130	3,0 бара, 1/2" x 3/4"	SVW 4X1"	02 18 304	4,0 бара, 1" x 1 1/4"
SVH 30x3/4"	02 17 630	3,0 бара, 3/4" x 1"	SVW 6X1"	02 18 306	6,0 бара, 1" x 1 1/4"
SVH 30x1"	02 18 330	3,0 бара, 1" x 1 1/4"	SVW 8X1"	02 18 308	8,0 бара, 1" x 1 1/4"
SVH 30x1 1/4"	02 19 430	3,0 бара, 1 1/4" x 1 1/2"	SVW 10X1"	02 18 310	10,0 бара, 1" x 1 1/4"
SVH 18x1/2"	02 15 118	1,8 бара, 1/2" x 3/4"	SVW 4X1 1/4"	02 19 404	4,0 бара, 1 1/4" x 1 1/2"
SVM 25x1/2"	02 15 725	2,5 бара, 1/2" x 3/4"	SVW 6X1 1/4"	02 19 406	6,0 бара, 1 1/4" x 1 1/2"
SVM 30x1/2"	02 15 730	3,0 бара, 1/2" x 3/4"	SVW 8x1 1/4"	02 19 408	8,0 бара, 1 1/4" x 1 1/2"
MSV/E18 1/2"	02 07 518	1,8 бара, 1/2" x 1/2"	SVW 10x1 1/4"	02 19 410	10,0 бара, 1 1/4" x 1 1/2"

Ассортимент продукции Watts Industries

Арматура для защиты питьевой воды от загрязнения
Группы безопасности
Предохранительные клапаны
Редукционные клапаны
Автоматические регулирующие клапаны
Межфланцевые поворотные затворы
Измерительные приборы
Термостаты и терморегуляторы

Мембранные расширительные баки
Управляющая электроника
Арматура для дизельного топлива
Арматура для газопроводов
Предохранительная арматура
Радиаторные клапаны и термоголовки
Коллекторы для теплых полов
Индустриальная арматура
Запорная арматура



Watts Industries Deutschland GmbH

Godramsteiner Hauptstraße 167

76829 Landau · Deutschland

Tel. +49 63 41 96 56-0

Fax +49 63 41 96 56-560

E-mail info@wattsindustries.de

Internet www.wattsindustries.com