

Код товара: 03035
Группа классификатора: Анкеры
Название: АНКЕРНАЯ ПЛАСТИНА С ПОВОРОТНЫМ УЗЛОМ

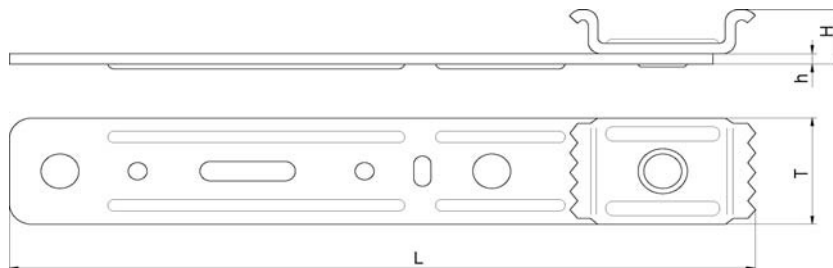


Стандарт: нет
Материал: штампованная конструкционная сталь 08КП
Покрытие: цинк белый 0,9 мкм
Узел: поворотный

Тип монтажа: заподлицо
Основание: бетон, камень, кирпич, другие плотные материалы, пустотелый кирпич, пенобетон.
Закрепляемый элемент: оконные и дверные конструкции (рамы, коробки) из ПВХ и алюминия

Особенности: анкерная пластина представляет собой крепежный элемент, использующийся со вспомогательными крепежными элементами, так как она закрепляется последовательно в материал основания и к закрепляемому элементу, т.е. к раме. К раме анкерная пластина крепится саморезом со сверлом, а к основанию - либо шурупом с дюбелем, либо рамным саморезом. Крепление пластины к основанию с помощью гвоздей не допускается. Основная особенность анкерной пластины - гибкость. При установке пластина изгибается и приобретает способность воспринимать нагрузки, действующие перпендикулярно плоскости окна, а также изменения в размерах рамной конструкции, обусловленные термическими деформациями.

Преимущества: закрепление пластины к рамной конструкции не требует сверления в ней сквозных отверстий, как для рамных анкеров или саморезов, поэтому пластины идеально подходят для монтажа рам в местах, где есть опасность образования конденсата или попадания влаги через монтажные отверстия внутрь рамы. Так, нижние части ПВХ рам особенно подвержены воздействию влаги, в частности, дождевой воды, поэтому именно в нижней области примыкания окна монтажные пластины являются наиболее подходящим видом крепежа. Анкерные пластины с поворотным узлом могут свободно поворачиваться в месте соединения с рамной конструкцией, что дает больше свободы в выборе места крепления к основанию. Так, при наличии локальных разрушений основания, делающих невозможным сквозной монтаж с помощью рамных анкеров или саморезов, закрепление может быть выполнено с помощью анкерных пластин. При установке "глухих" створок окон из ПВХ анкерные пластины являются единственно возможным видом крепежа, так как для сквозного монтажа такие створки пришлось бы расстеклять.

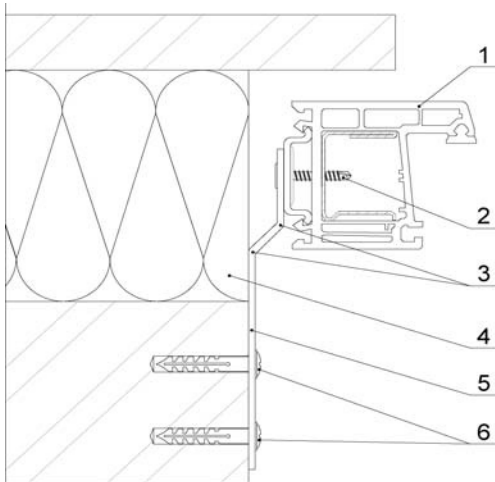


Параметры:

Артикул	Длина (L), мм	Ширина (T), мм	Толщина (h), мм	Высота узла (H), мм	Вес, кг/ 1000 шт.	Тип профиля
03036001	155-160	25-26	1,3-1,5	9-11	40-54	Rehau, Trocal, Plastmo
03036002	155-160	25-26	1,3-1,5	9-11	40-54	Veka, Kommerling DUR, Thyssen, Schiffer, Deceuninck
03036003	155-160	25-26	1,3-1,5	9-11	40-54	Gealan, Salamander, Plusteco, Plusplan

Рекомендации по монтажу:

Одно из условий применения анкерных пластин - дальнейшая отделка откосов оконного проема штукатуркой или облицовкой сухим способом, обеспечивающая герметичность монтажного шва. При монтаже рекомендуется соблюдать максимальное расстояние между соседними точками крепления к рамной конструкции 600 мм. Максимальное расстояние от углов рамы, от мест соединения стоек или ригелей не должно превышать 100 мм. Угол изгиба пластины выбирается по месту и зависит от толщины монтажного зазора между рамой и основанием, но не должен превышать 45 градусов от линии стены. Пластины крепят к раме до установки ее в проем с помощью саморезов диаметром не менее 3,9 мм и длиной не менее 40 мм. К многослойному основанию анкерные пластины крепят к внутреннему слою распорными дюбелями с шурупами с потайной головкой диаметром не менее 6 мм и длиной не менее 50 мм. На каждую пластину должно приходиться не менее 2 точек крепления к основанию. Величина монтажного зазора между основанием и рамой должна быть выдержана в пределах от 10 до 20 мм.



Монтаж окна из ПВХ с помощью пластины с поворотным узлом

- 1- рамный профиль из ПВХ
- 2- оконный саморез
- 3- места изгиба пластины
- 4- эффективный уплотнитель
- 5- анкерная пластина с поворотным узлом
- 6- распорные дюбели с шурупами

Сопутствующие товары: сверло по бетону, рамный саморез с потайной головкой, дюбель распорный, шуруп универсальный, саморез со сверлом оконный, саморез для ПВХ, саморез с двухзаходной резьбой, саморез по металлу, бита для шлица Phillips #2, бита для шлица Torx-30, пена монтажная, герметик