

Код товара: 02311
 Группа классификатора: Дюбели
 Название: ДЮБЕЛЬ ДЛЯ ТЕРМОИЗОЛЯЦИИ



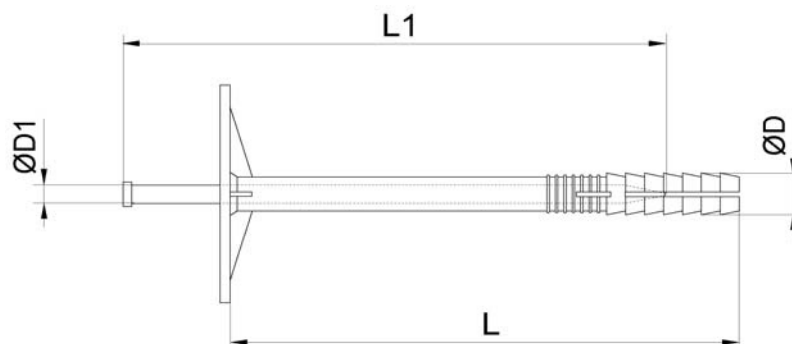
Стандарт: нет
 Материал: дюбель: ударпрочный полипропилен
 гвоздь: стальной оцинкованный

Воротник: плоский
 Количество распорных сегментов: 2
 Цвет: белый

Тип монтажа: сквозной ударный, с предварительным сверлением отверстия
 Основание: бетон, строительный камень, полнотелый и пустотелый кирпич, полые керамические блоки, пенобетон
 Закрепляемый элемент: легкие термоизоляционные материалы (минеральная вата, слоистые плиты, пробковая изоляция, пенопласт полистирол, фибролит и т.п.)

Особенности: Дюбель снабжен оцинкованным стальным гвоздем, выполняющим функцию распирающего крепежного элемента. Плоский воротник дюбеля ("тарелка") спроектирован таким образом, что его можно покрыть штукатуркой и скрыть места крепления термоизоляции. Конец дюбеля имеет форму усеченного конуса, что помогает легко установить его в отверстие и обеспечивает беспрепятственное продвижение дюбеля по отверстию.

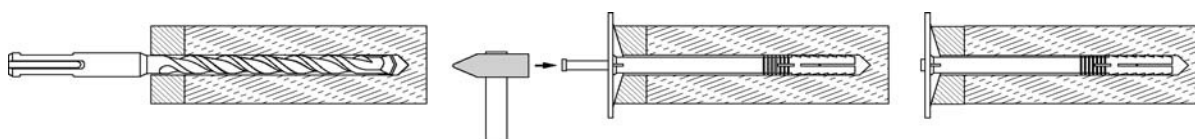
Преимущества: Ударный способ установки позволяет максимально быстро выполнить установку. Использование дюбеля со стальным гвоздем предпочтительнее при закреплении материалов, дающих на крепежный элемент значительную нагрузку на изгиб (минеральная вата, пробковая термоизоляция).



Параметры:

Диаметр дюбеля (D), мм	Длина дюбеля (L), мм	Диаметр гвоздя (D1), мм	Длина гвоздя (L1), мм	Минимальная глубина анкеровки, мм	Максимальная толщина закрепляемого элемента, мм	Вес дюбеля с гвоздем, кг/1000 шт.	Предельная нагрузка, кН			
							Бетон В15	Кирпич	Пустотелый кирпич	Пенобетон
10,0	90,0	5,5	95,0	50,0	40,0	23,1	0,25	0,22	0,20	0,15
10,0	110,0	5,5	115,0	50,0	60,0	26,4	0,25	0,22	0,20	0,15
10,0	120,0	5,5	125,0	50,0	70,0	28,5	0,25	0,22	0,20	0,15
10,0	140,0	5,5	145,0	50,0	90,0	33,4	0,25	0,22	0,20	0,15
10,0	160,0	5,5	165,0	50,0	110,0	38,0	0,25	0,22	0,20	0,15
10,0	180,0	5,5	185,0	50,0	130,0	42,8	0,25	0,22	0,20	0,15
10,0	200,00	5,5	205,0	50,0	150,0	47,9	0,25	0,22	0,20	0,15
10,0	220,00	5,5	225,0	90,0	130,0	53,1	0,25	0,22	0,20	0,15
10,0	260,00	5,5	265,0	90,0	170,0	63,5	0,25	0,22	0,20	0,15
10,0	300,00	5,5	305,0	90,0	210,0	73,8	0,25	0,22	0,20	0,15

Схема монтажа:



Сопутствующие товары: сверло по бетону