

Код товара: 02310 Группа классификатора: Дюбели Название: ДЮБЕЛЬ ДЛЯ ТЕРМОИЗОЛЯЦИИ

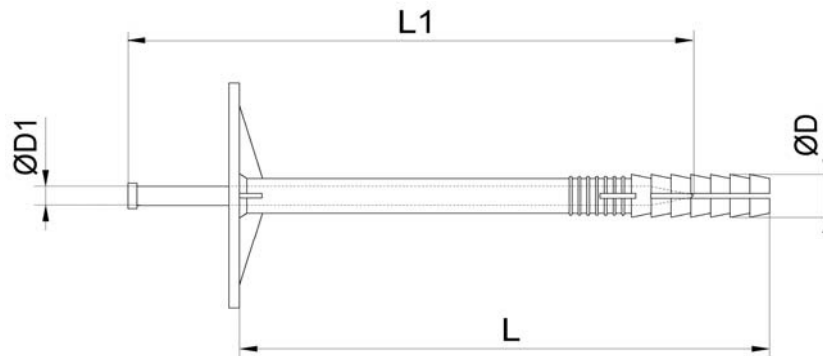


Стандарт: нет
 Материал: дюбель: ударопрочный полипропилен
 стержень: ударопрочный полипропилен
 Воротник: плоский
 Количество распорных сегментов: 2
 Цвет: белый

Тип монтажа: сквозной ударный, с предварительным сверлением отверстия
 Основание: бетон, строительный камень, полнотелый и пустотелый кирпич, полые керамические блоки, пенобетон
 Закрепляемый элемент: легкие термоизоляционные материалы (минеральная вата, слоистые плиты, пробковая изоляция, пенопласт, полистирол, фибролит и т.п.)

Особенности: Дюбель снабжен специальным стержнем из ударостойкого полипропилена, выполняющим функцию распирающего крепежного элемента. Плоский воротник дюбеля ("тарелка") спроектирован таким образом, что его можно покрыть штукатуркой и скрыть места крепления термоизоляции. Конец дюбеля имеет форму усеченного конуса, что помогает легко установить его в отверстие и обеспечивает беспрепятственное продвижение дюбеля по отверстию.

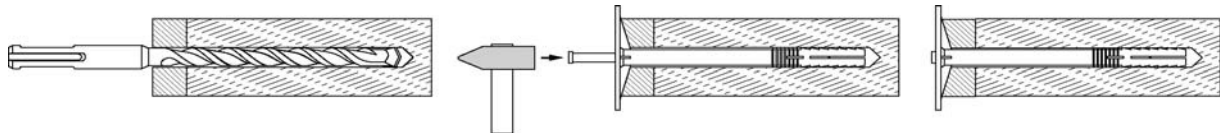
Преимущества: Ударный способ установки позволяет максимально быстро выполнить установку, а материал дюбеля предотвращает появление т.н. "термических мостиков", что обеспечивает длительную сохранность термоизоляционных свойств фасада.



Параметры:

Диаметр дюбеля (D), мм	Длина дюбеля (L), мм	Диаметр стержня (D1), мм	Длина стержня (L1), мм	Минимальная глубина анкеровки, мм	Максимальная толщина закрепляемого элемента, мм	Вес дюбеля, кг/ 1000 шт.	Предельная нагрузка, кН			
							Бетон В15	Кирпич	Пустотелый кирпич	Пенобетон
10,0	90,0	5,5	90,0	50,0	40,0	9,90	0,25	0,22	0,20	0,15
10,0	110,0	5,5	110,0	50,0	60,0	10,50	0,25	0,22	0,20	0,15
10,0	120,0	5,5	120,0	50,0	70,0	11,20	0,25	0,22	0,20	0,15
10,0	140,0	5,5	140,0	50,0	90,0	13,50	0,25	0,22	0,20	0,15
10,0	160,0	5,5	160,0	50,0	110,0	15,40	0,25	0,22	0,20	0,15
10,0	180,0	5,5	180,0	50,0	130,0	17,60	0,25	0,22	0,20	0,15
10,0	200,00	5,5	200,0	50,0	150,0	20,10	0,25	0,22	0,20	0,15

Схема монтажа:



Сопутствующие товары: сверло по бетону