



ООО

**"ПРОИЗВОДСТВЕННО-КОММЕРЧЕСКАЯ ФИРМА "АРИЕС"**

69013, Украина, г.Запорожье, ул.Стартовая 1-Е

ОКПО 38960848, ИНН 389608408251

тел/факс (066)710-58-99, (061)228-60-79

[www.perimetr.prom.ua](http://www.perimetr.prom.ua), [www.aries.zp.ua](http://www.aries.zp.ua), e-mail: [0667105899@mail.ru](mailto:0667105899@mail.ru)



**СИСТЕМЫ  
ОГРАЖДЕНИЙ**



+38(066)710-58-99, +38(061)228-60-79  
www.aries.zp.ua , www.perimetr.prom.ua  
e-mail: 0667105899@mail.ru

СИСТЕМЫ  
ОГРАЖДЕНИЙ

## Системы ограждений

В настоящее время проблема охраны и защиты территорий различных объектов – вопрос важный и решаться должен быстро с максимальной эффективностью. И здесь особое внимание должно уделяться как профессиональному исполнению и дизайну, так и надежности и скорости монтажа. Правильное ограждение территории – залог сохранности как самой территории, так и объекта, который на ней расположен.



### Решение этого вопроса – панельные системы ограждений.

Сетчатые металлические панельные ограждения прекрасно вписываются в окружающую территорию, гармонично дополняя внешний вид сооружений. Они идеально подходят для ограждения различных видов объектов. Панельные системы ограждений, производимые на ООО «ПКФ АРИЕС» от лично смотрятся даже в плотно застроенной среде города. Панельные системы ограждений используется для ограждений различных объектов: от садовых участков до крупных предприятий и объектов с повышенной безопасностью. Например, ограждение частных домов, дачных участков, школ и детских садов, автостоянок и спортивных сооружений, промышленных и производственных объектов.

**Простота установки и легкость в эксплуатации, прочность и долговечность материалов оставят довольным даже самого требовательного заказчика.**





Для производства панельных систем ограждений используются усиленные сварные панели.

**Состав покрытия панелей:**

- цинк 80–100мкм(горячее цинкование);
- цинк и порошковая покраска

**Основными преимуществами панельных ограждений являются:**

- Просматриваемость территории как внутри, так и снаружи, что упрощает осуществление охранных функций объекта.
- Сохраняет красоту окружающего ландшафта и прилегающей территории.
  - Высокая устойчивость к нагрузкам от ветра и снега, что особенно актуально для существующих климатических условий на территории Российской Федерации.
- Долговечность и удобство в эксплуатации.
- Эстетичный внешний вид.

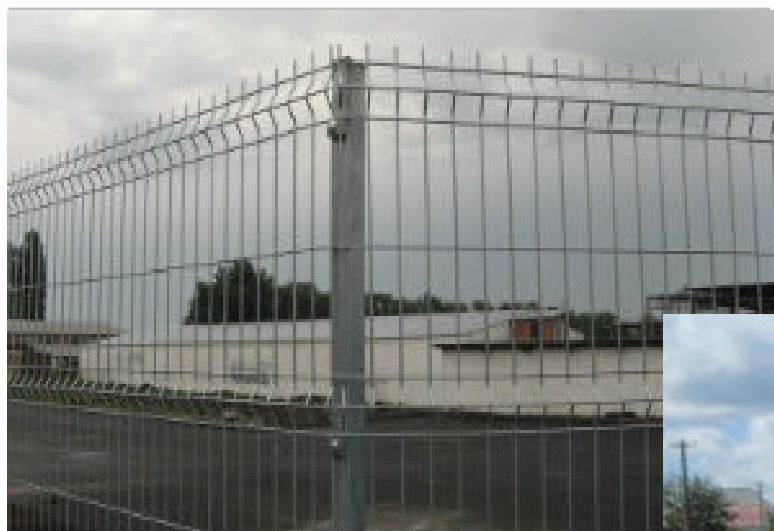


### Этапы производства:

1. Подготовка проволоки и рубка прутков.
2. Сварка панелей и формирование ребер жесткости.
3. Подготовка панелей, столбов и других элементов ограждения к горячему цинку – ванию или покраске.
5. Упаковка.

Также нами налажено производство полного цикла ворот и калиток, которое включает следующие этапы:

1. Сборка и сварка створок и столбов.
2. Покраска элементов калиток и ворот.
3. Сборка комплектов и упаковка калиток и ворот.



*Ограждение и безопасность  
Вашей территории –  
наша забота!*





+38(066)710-58-99, +38(061)228-60-79  
www.aries.zp.ua , www.perimetr.prom.ua  
e-mail: 0667105899@mail.ru

СИСТЕМЫ  
ОГРАЖДЕНИЯ

## Крепление панелей к столбам

*Комплект крепления панели к столбу из профиля 40x60мм или 50x50мм*







+38(066)710-58-99, +38(061)228-60-79  
www.aries.zp.ua , www.perimetr.prom.ua  
e-mail: 0667105899@mail.ru

СИСТЕМЫ  
ОГРАЖДЕНИИ

## Временные ограждения

Как известно, строительные объекты – территория повышенной опасности и доступ к ним гражданских лиц должен быть ограничен или предотвращен полностью.

В настоящее время для современных строительных компаний одной из проблем при строительстве является установка временных ограждений на период, пока ведутся строительные работы. Основные требования, которые предъявляются к таким ограждениям – это быстрота монтажа, легкость в установке, малозатратность как материальных, так и физических ресурсов, долговечность и, главное, мобильность (ограждение, которое можно перемещать).



ООО «Производственно-коммерческая фирма АРИЕС» предлагает решить этот вопрос установкой временных сетчатых металлических ограждений.

Секция временного ограждения включает в себя сварную панель (с ребрами жесткости и без ребер). Панели с ребрами привариваются к профилю по бокам (стойки). Ограждение из панели без ребер усиливается дополнительно горизонтальными профилями сверху и снизу.





+38(066)710-58-99, +38(061)228-60-79  
www.aries.zp.ua , www.perimetr.prom.ua  
e-mail: 0667105899@mail.ru

СИСТЕМЫ  
ОГРАЖДЕНИЯ

## Упаковка панелей

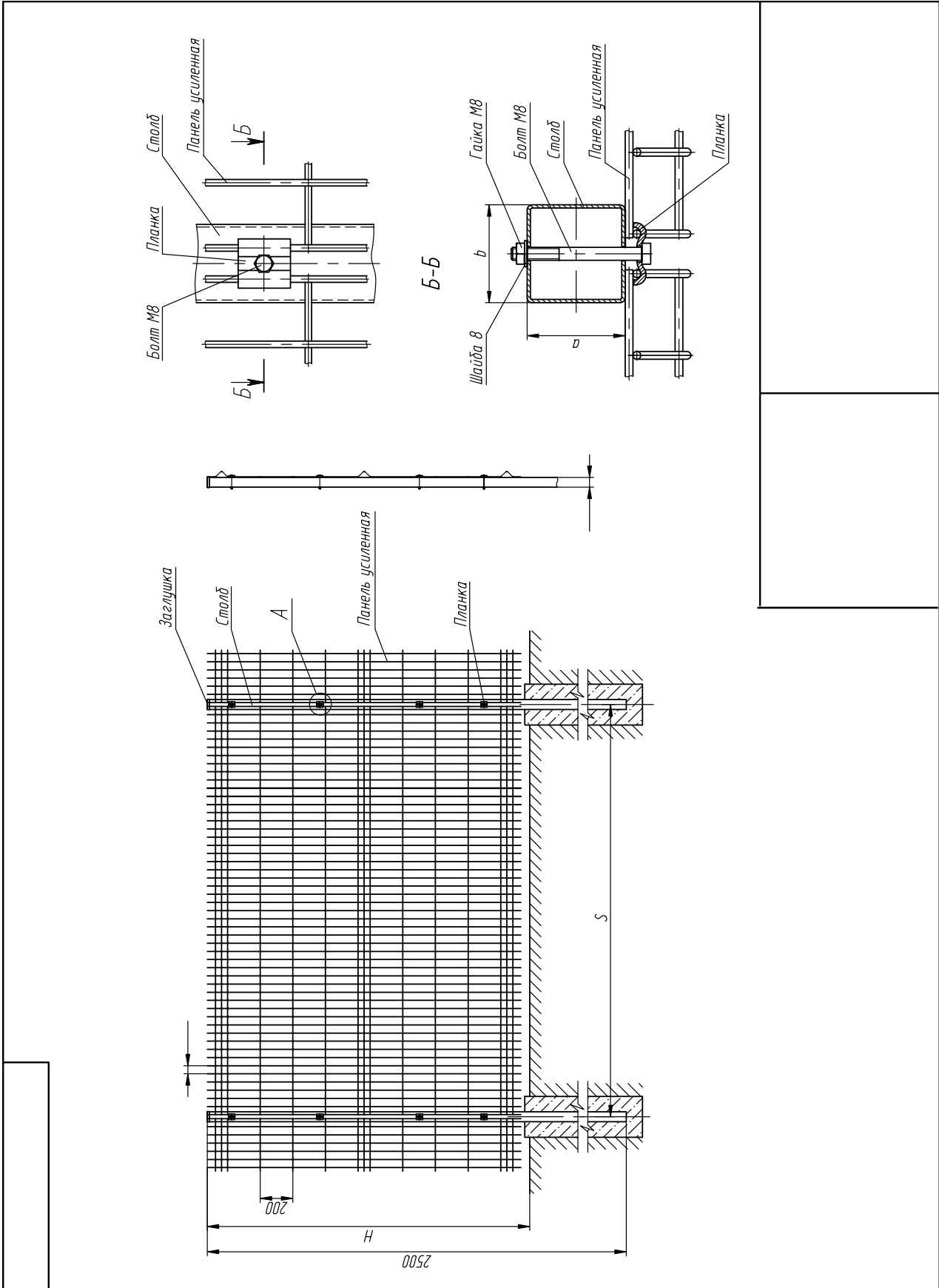
Для транспортировки панели упаковываются в пачки.



При желании потребителя возможна нестандартная упаковка.



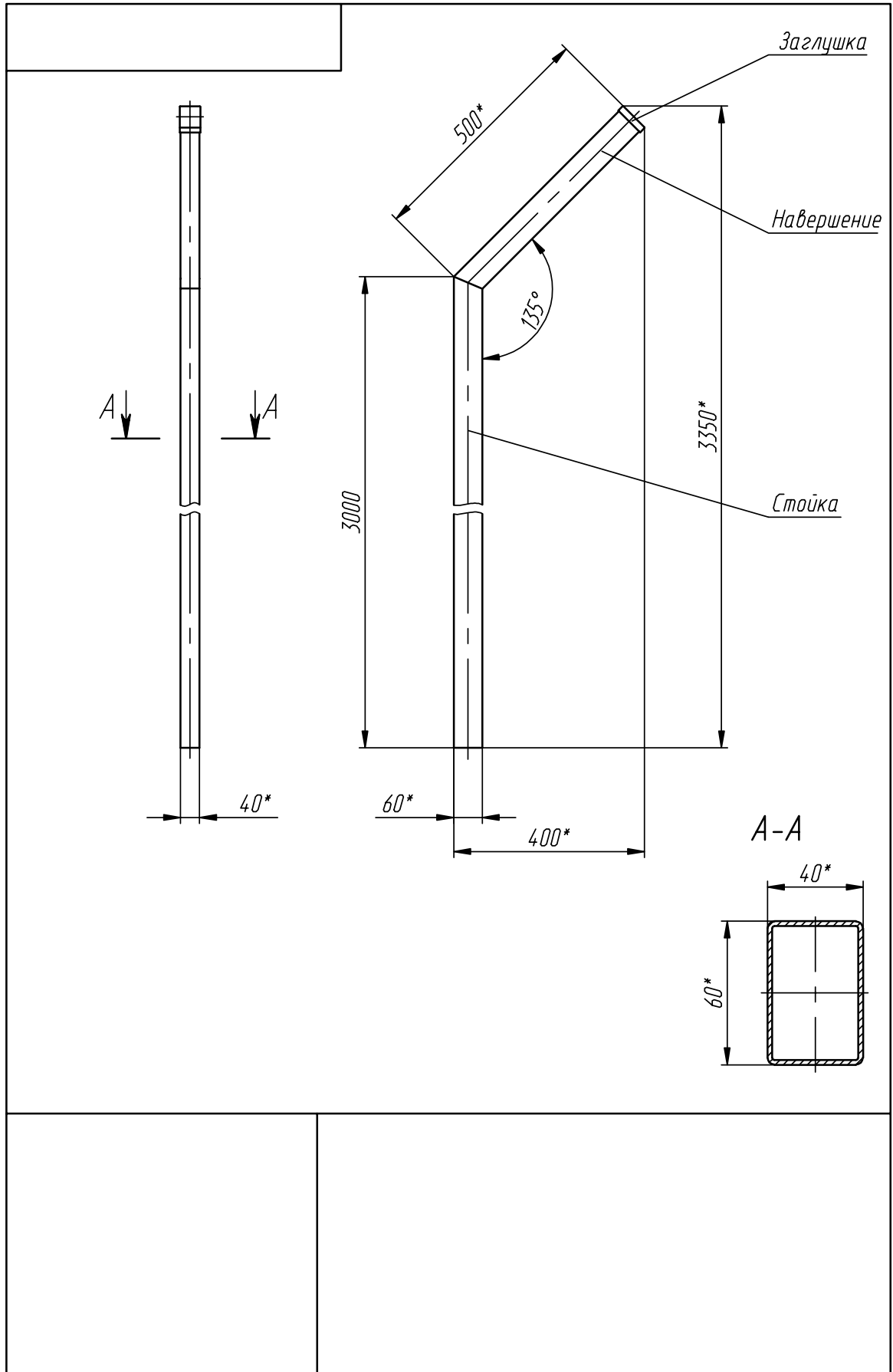






+38(066)710-58-99, +38(061)228-60-79  
www.aries.zp.ua , www.perimetr.prom.ua  
e-mail: 0667105899@mail.ru

СИСТЕМИ  
ОГРАЖДЕНИИ





+38(066)710-58-99, +38(061)228-60-79  
www.aries.zp.ua , www.perimetr.prom.ua  
e-mail: 0667105899@mail.ru

СИСТЕМЫ  
ОГРАЖДЕНИЯ

