

АВТОМАТИКА ДЛЯ ОТКАТНЫХ ВОРОТ

серия **VX**



**VX-246**

ИНСТРУКЦИЯ ПО МОНТАЖУ

РУССКИЙ

**RU**

МОНТАЖ И НАСТРОЙКУ ПРОВОДИТЬ В СООТВЕТСТВИИ С НАСТОЯЩЕЙ ИНСТРУКЦИЕЙ  
ВНИМАНИЕ! НЕПРАВИЛЬНАЯ УСТАНОВКА МОЖЕТ ПРИВЕСТИ К ПОВРЕЖДЕНИЯМ,  
ТОЧНО СЛЕДУЙТЕ УКАЗАНИЯМ ИНСТРУКЦИИ

ДАННАЯ ИНСТРУКЦИЯ ПРЕДНАЗНАЧЕНА ДЛЯ ПРОФЕССИОНАЛЬНЫХ И КВАЛИФИЦИРОВАННЫХ СПЕЦИАЛИСТОВ

## 1 Условные обозначения



Данным символом обозначаются разделы, требующие особого внимания



Данным символом обозначаются разделы, относящиеся к безопасности



Данным символом обозначаются разделы, требующие ознакомления конечного пользователя

## 2 Назначение и ограничения по применению

### 2.1 Назначение

Привод VX-246 разработан для автоматизации бытовых и промышленных откатных ворот



Использование данного изделия не по назначению, а также установка методами, отличными от описанных в настоящем техническом руководстве запрещены.

### 2.2 Ограничения

Для интенсивного использования: максимальная масса ворот 600 кг, макс. ширина створки 18м.

## 3 Ссылки на стандарты

Компания Came Cancelli Automatici имеет сертификат системы качества ISO 9001:2000; кроме того получила сертификат системы защиты окружающей среды ISO 14001. Вся продукция компании CAME разрабатывается и производится в Италии.

Продукт соответствует нормам: см. последнюю страницу инструкции (декларация соответствия)

## 4 Описание

### 4.1 Привод

Данное изделие разработано и произведено компанией CAME CANCELLI AUTOMATICI S.p.A. в полном соответствии с действующими нормами безопасности. Гарантийный срок эксплуатации составляет 36 месяцев при отсутствии механических повреждений и следов вскрытия.

Привод состоит из силуминового корпуса, в котором расположен самоблокирующийся редуктор, и пластикового шасси, на котором закреплены блок управления, трансформатор и держатель аккумуляторов.

### 4.2 Технические характеристики

#### ПРИВОД VX246

Напряжение питания системы: ~230В, 50/60Гц

Напряжение питания мотора: =24В, 50/60Гц

Максимальный потребляемый ток: 10А

Передаточное число: 1/33

Мощность: 400Вт

Скорость движения ворот: 10 м/мин (макс)

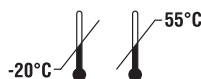
Усилие: 700 Н

Интенсивность использования: инт. исп.

Класс защиты: IP54

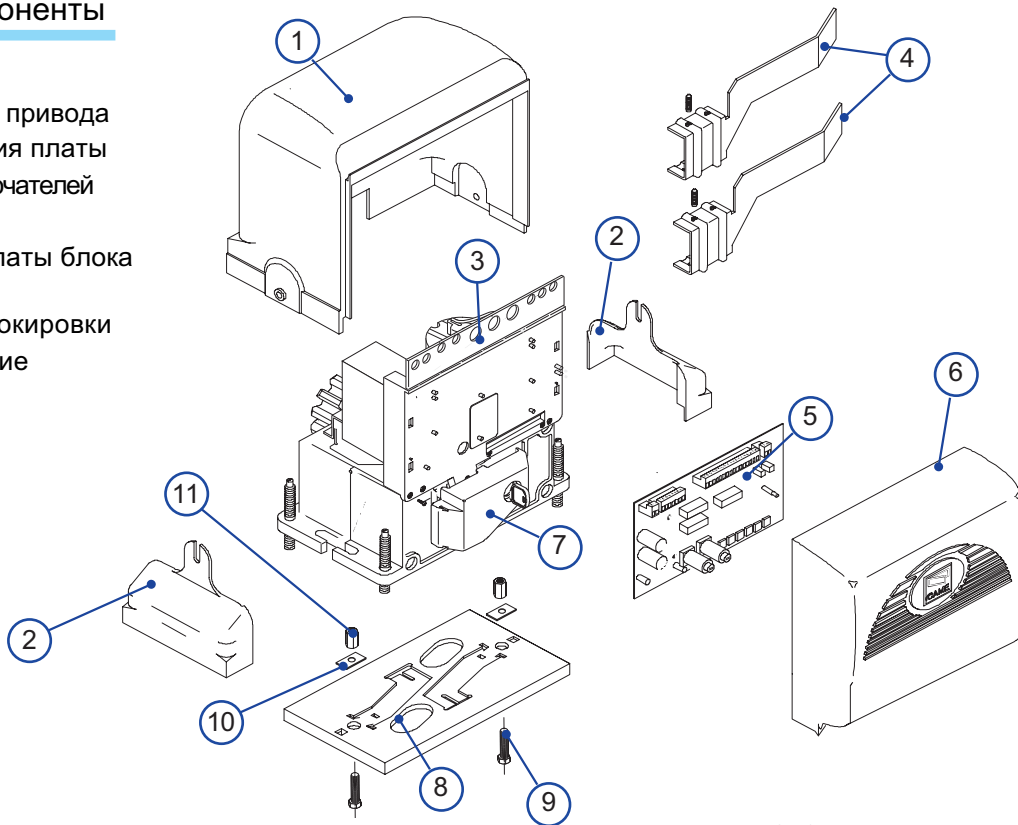
Масса: 15 кг

Диапазон рабочих температур:



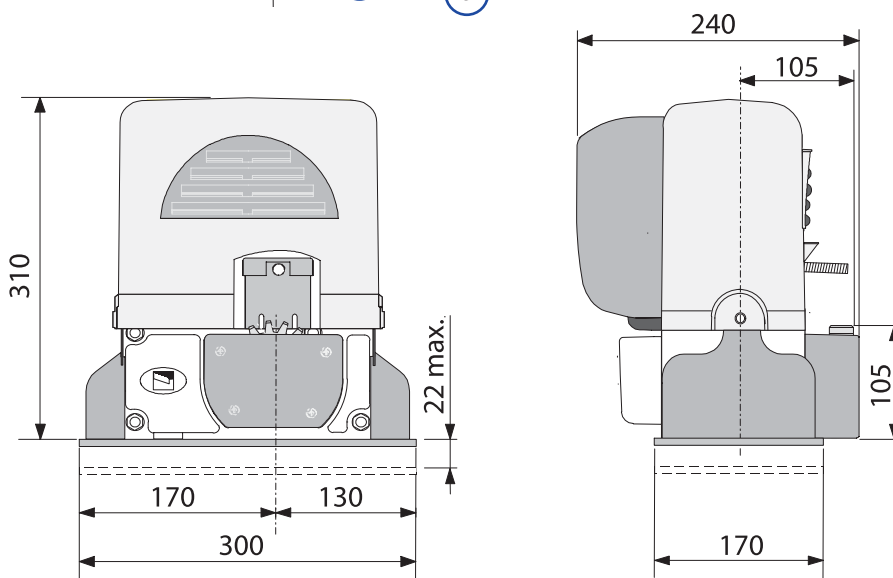
### 4.3 Основные компоненты

- 1) Привод
- 2) Заглушки крепления привода
- 3) Кронштейн крепления платы
- 4) Упоры концевых выключателей
- 5) Блок управления ZD2
- 6) Защитная крышка платы блока управления
- 7) Дверца ручки разблокировки
- 8) Монтажное основание
- 9) Болты крепления
- 10) Шайбы
- 11) Гайки



### 4.4 Габаритные размеры

Размеры в мм.



## 5 Монтаж

- ⚠ Установка должна проводиться квалифицированным персоналом в соответствии с действующими нормами безопасности.

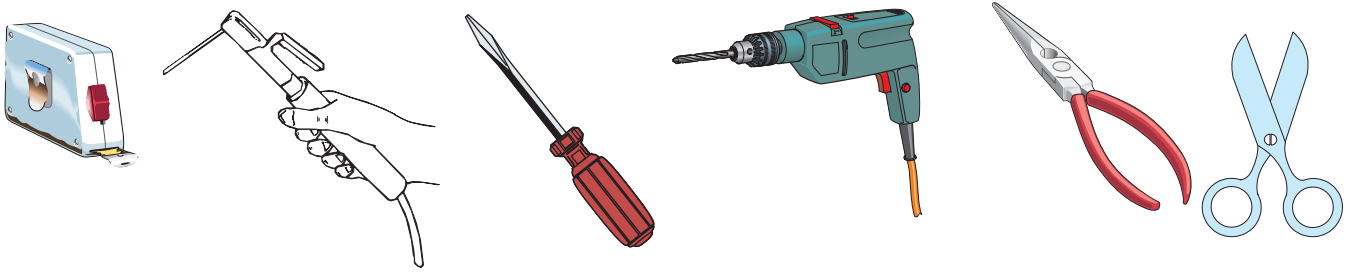
### 5.1 Предварительные проверки

- ⚠ Перед установкой необходимо:

- Убедиться, что ворота правильно собраны, легко перемещаются на роликах, смазаны в необходимых местах.
  - Монтажное основание должно быть хорошо закреплено, находиться выше поверхности земли и свободно от любых помех, которые могут затруднить движение ворот.
  - Верхняя направляющая не должна создавать никакого трения.
  - Удостовериться, что есть механические упоры закрытия и открытия.
  - Удостовериться, что привод привязан к твердой поверхности и защищен от любых воздействий.
  - Убедиться, про электропитание привода осуществляется от отдельной фазы на щите через подходящее защитное устройство.
  - Проверить, чтобы любые внешние линии связи оснащены дополнительной изоляцией по сравнению с внутренними.
- Удостовериться, что имеются подходящие трубы и трубопроводы для защиты электрических кабелей от механических повреждений.

## 5.2 Применяемые инструменты и материалы

Убедитесь, что применяемые инструменты и материалы, полностью исправны и соответствуют действующим нормам безопасности, стандартам и инструкциям. На рисунке ниже приведен минимальный набор инструмента и материалов, требующийся монтажнику.



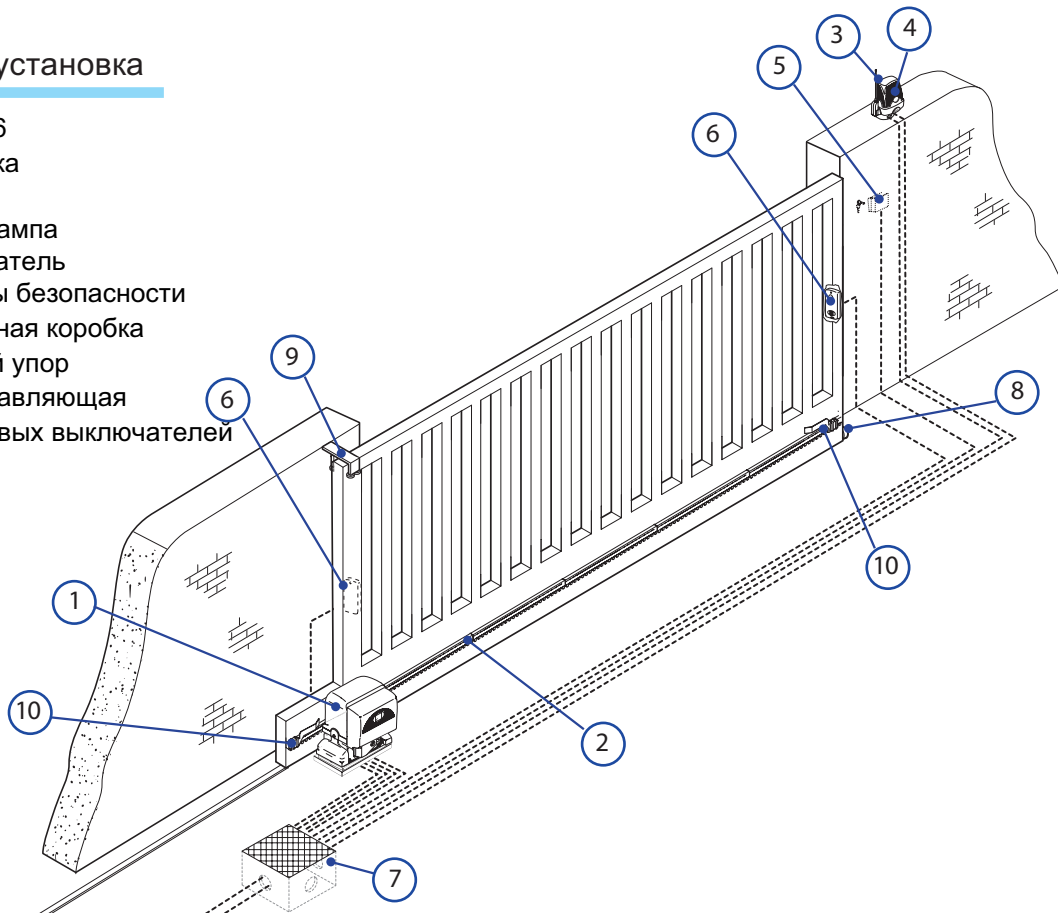
## 5.3 Сечение используемых кабелей

Подключаемое устройство	Тип кабеля	Длина от 1 до 10 м	Длина от 10 до 20 м	Длина от 20 до 30 м
Эл. питание блока упр. (230В)	FROR CEI 20-22 CEI EN 50267-2-1	3 x 1,5 мм <sup>2</sup>	3 x 2,5 мм <sup>2</sup>	3 x 4,0 мм <sup>2</sup>
Сигнальная лампа (24В)		2 x 0,5 мм <sup>2</sup>	2 x 1,0 мм <sup>2</sup>	2 x 1,5 мм <sup>2</sup>
Фотоэлементы (передатчик)		2 x 0,5 мм <sup>2</sup>	2 x 0,5 мм <sup>2</sup>	2 x 0,5 мм <sup>2</sup>
Фотоэлементы (приемник)		4 x 0,5 мм <sup>2</sup>	4 x 0,5 мм <sup>2</sup>	4 x 0,5 мм <sup>2</sup>
Токопотребляющие аксес. (24В)		2 x 0,5 мм <sup>2</sup>	2 x 0,5 мм <sup>2</sup>	2 x 1,0 мм <sup>2</sup>
Кнопки управления		2 x 0,5 мм <sup>2</sup>	2 x 0,5 мм <sup>2</sup>	2 x 0,5 мм <sup>2</sup>
Концевые выключатели		3 x 0,5 мм <sup>2</sup>	3 x 1,0 мм <sup>2</sup>	3 x 1,5 мм <sup>2</sup>
Антенна	RG58	макс. 50 м		

ПРИМЕЧАНИЕ: Если длина кабеля отличается от приведенной в таблице, то необходимо определить его надлежащее сечение исходя из фактической потребляемой мощности устройства в соответствии с действующими нормативами. Для последовательного подключения нескольких устройств размеры, приведенные в таблице, должны быть пересчитаны в зависимости от их суммарной мощности и расстояния прокладки кабеля.

## 5.4 Типовая установка

- 1) Привод ВХ246
- 2) Зубчатая рейка
- 3) Антенна
- 4) Сигнальная лампа
- 5) Ключ-выключатель
- 6) Фотоэлементы безопасности
- 7) Разветвительная коробка
- 8) Механический упор
- 9) Верхняя направляющая
- 10) Упоры концевых выключателей

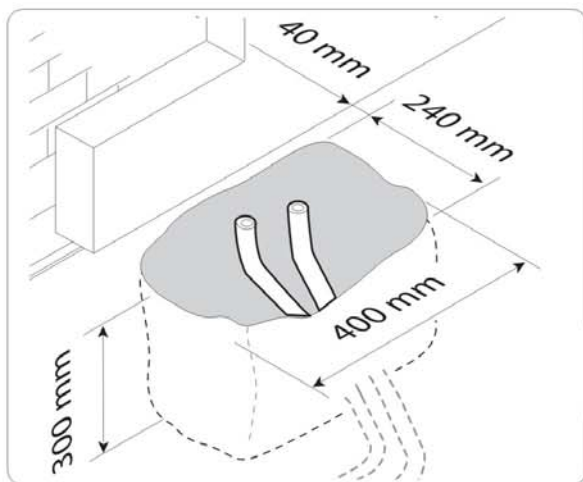


## 5.5 Крепление монтажного основания и сборка привода

**⚠** Следующие инструкции - только примеры, поскольку место для установки привода и принадлежностей может отличаться. Задача монтажника системы - выбрать самое подходящее решение.

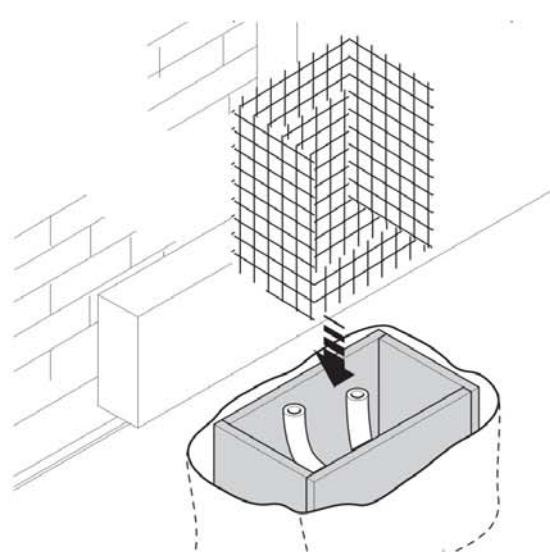
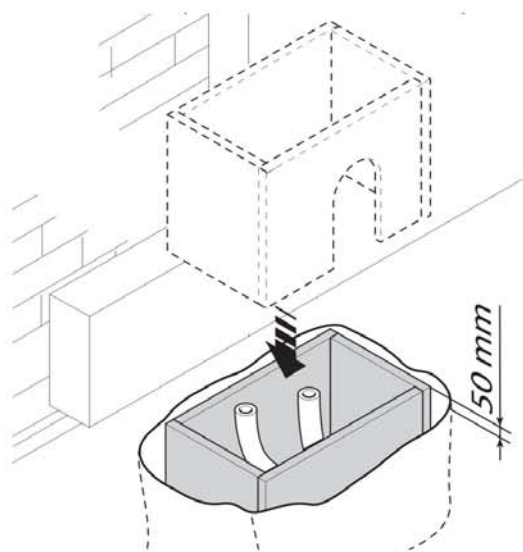
- Вырыть яму на стороне створки ворот (размеры - см. рисунок). Подготовить рифленные трубы, в которых будут прокладываться кабели электропитания и линии связи.

Примечание - Количество труб зависит от типа системы и принадлежностей, которые устанавливаются в системе.



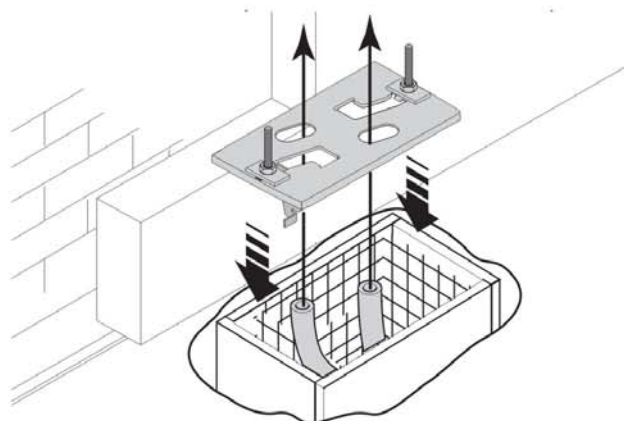
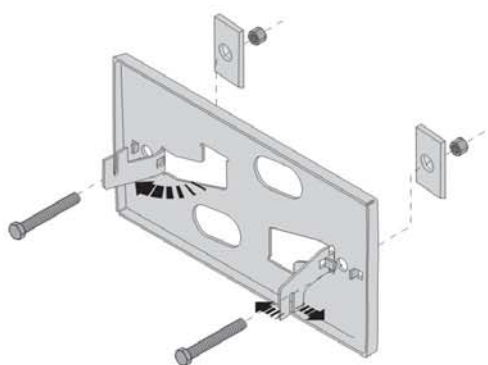
- Подготовить опалубку размера большего, чем монтажное основание и установить ее в яму. Опалубка должна выступать 50 мм над уровнем земли.

Установить железную сетку в опалубку, чтобы укрепить бетон.

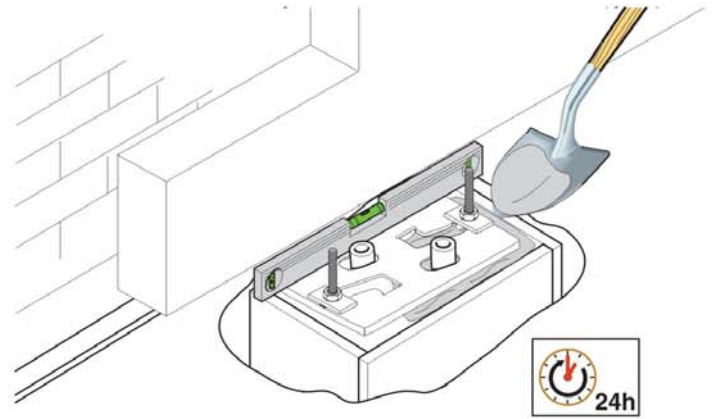
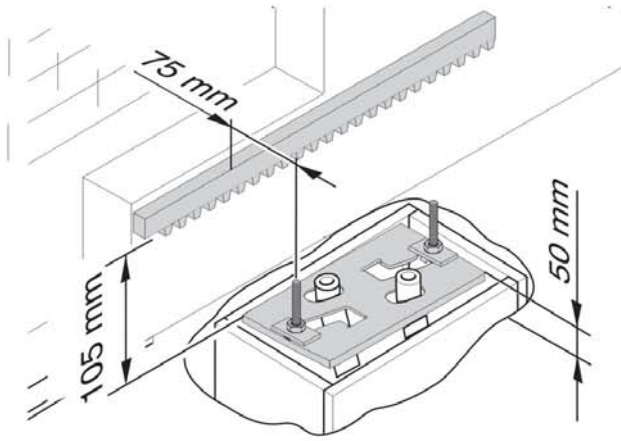


Подготовить монтажное основание: вставить болты в отверстия и закрепить их, используя поставляемые гайки и шайбы. Извлечь выбитые в монтажном основании скобки, используя отвертку или плоскогубцы.

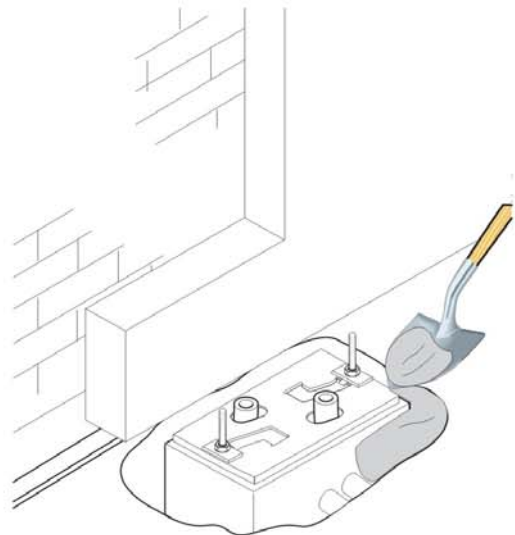
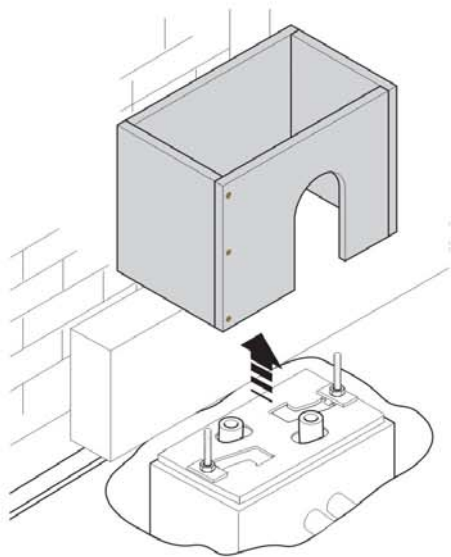
- Поместить монтажное основание сверху металлической сетки. Внимание! Трубы должны пройти через соответствующие отверстия.



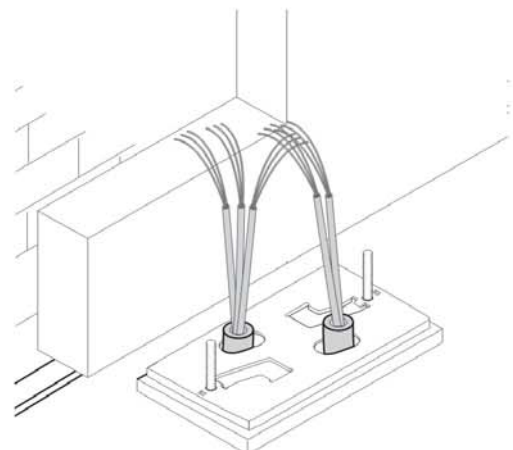
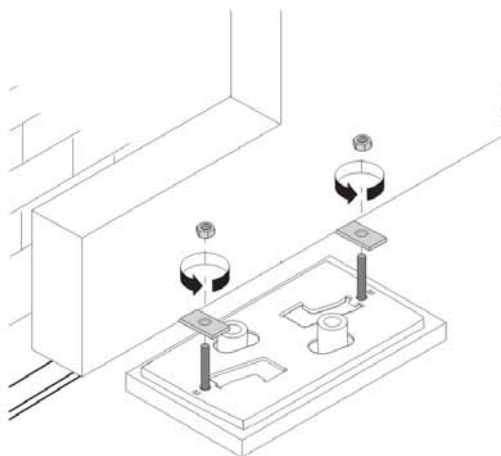
- Выровнять монтажное основание относительно фундамента, см. размеры на рисунке.
- Заполнить опалубку цементом и оставить минимум на 24 часа для застывания цемента.



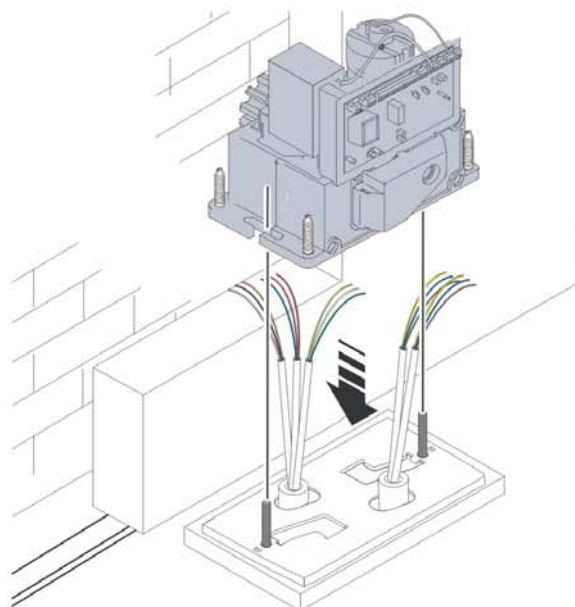
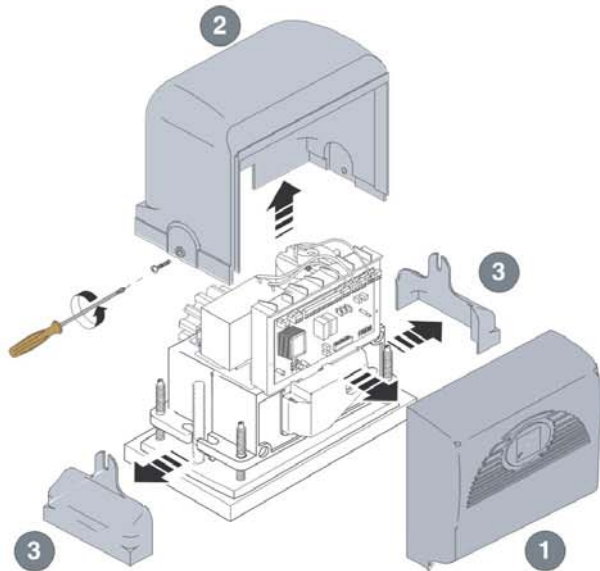
Удалить опалубку. Засыпать яму вокруг цемента почвой.



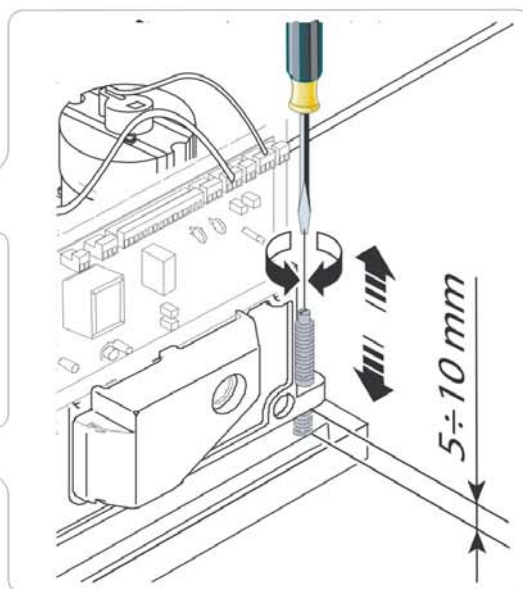
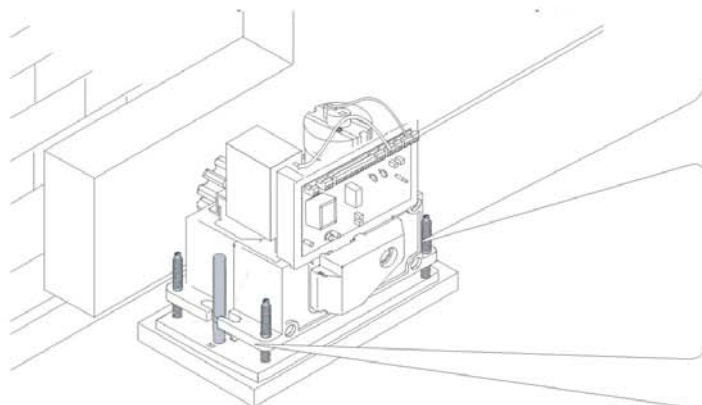
Открутить гайки и снять шайбы с болтов. Монтажное основание должно быть чистым, выровненным; болты должны быть полностью на поверхности. Вставить электрические кабели в трубы; кабели должны выходить минимум на 400мм.



- Удалить верхнюю крышку привода, открутив болты с двух сторон, выбить отверстия для кабелей, используя отвертку или ножницы, поместить привод на монтажное основание. Внимание! Электрические кабели должны пройти через подготовленные отверстия.



- Поднять привод от монтажного основания примерно на 5 - 10 мм и произвести его выравнивание, используя строительный уровень, чтобы позволить более поздние регулировки зацепления между шестерней и зубчатой рейкой.

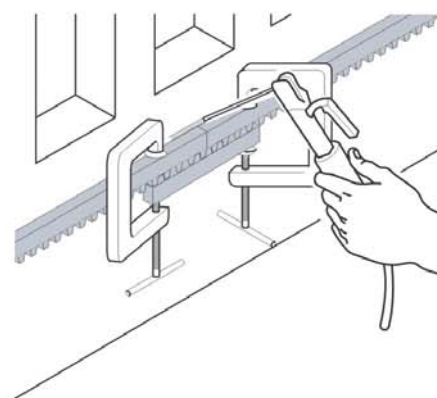
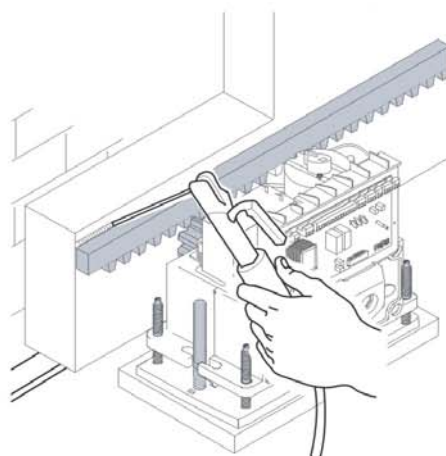
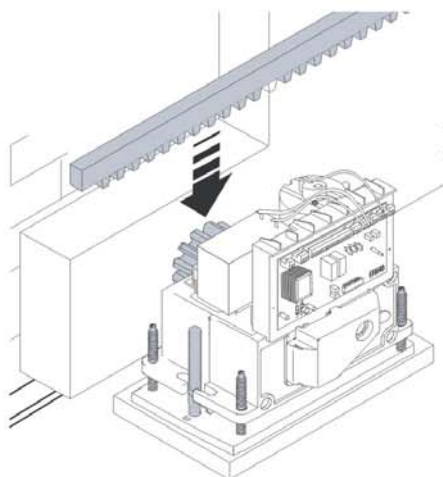


- Следующие иллюстрации крепления зубчатой рейки, являются только примерами. Задача монтажника - выбрать наилучшее решение в зависимости от ситуации.

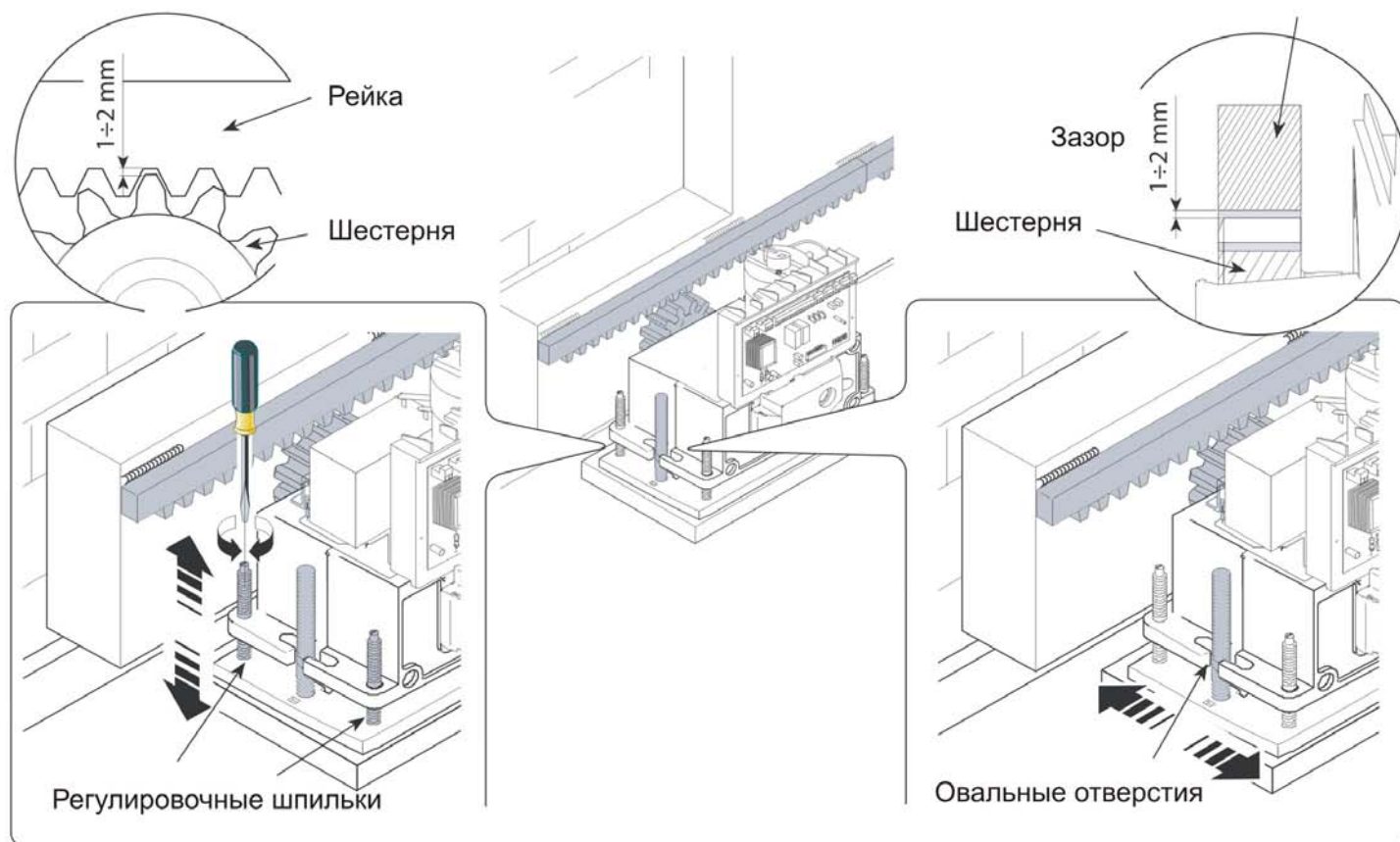
Разблокировать привод (см. раздел "Разблокировка привода"). Положить зубчатую рейку на шестерню привода. Приварить или закрепить зубчатую рейку к воротам по всей длине.

Для крепления всех частей рейки, используйте два С-зажима.

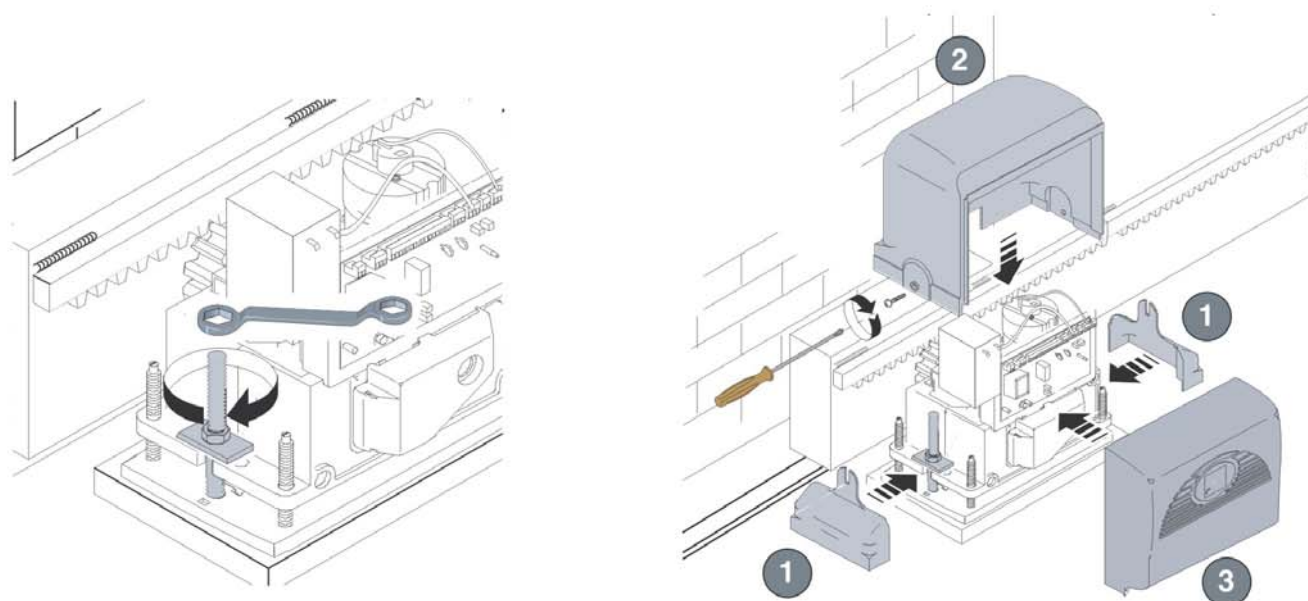
Примечание - Если рейка уже закреплена на створке ворот, то необходимо только отрегулировать расстояние от шестерни привода до зубчатой рейки.



- Открыть, закрыть ворота вручную и регулировать расстояние от шестерни до зубчатой рейки, используя шпильки с резьбой (для вертикальной настройки) и овальные отверстия (для горизонтальной настройки). Это препятствует весу ворот воздействовать на привод.



По окончании регулировки установить на шайбы и затянуть крепежные гайки. Одеть и закрепить пластиковую крышку.

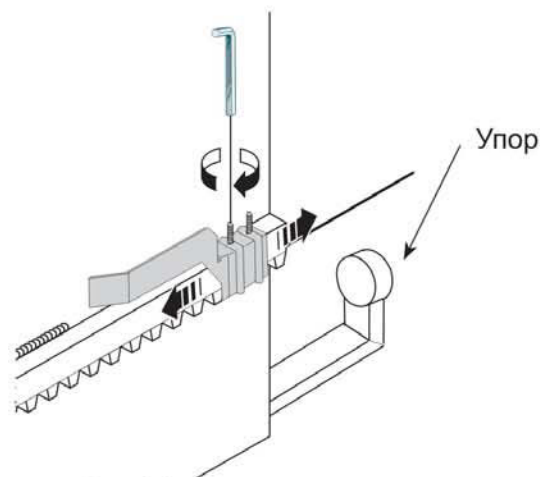
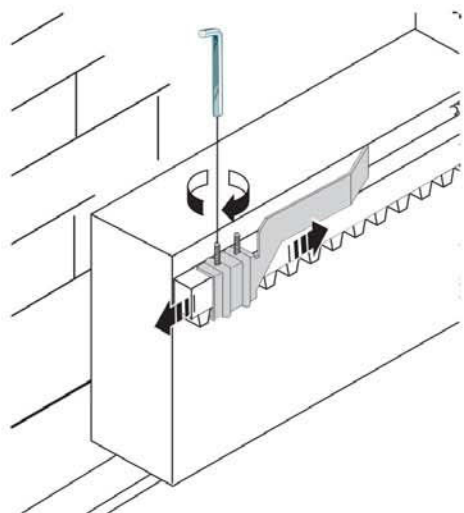




## 5.6 Установка упоров концевых выключателей

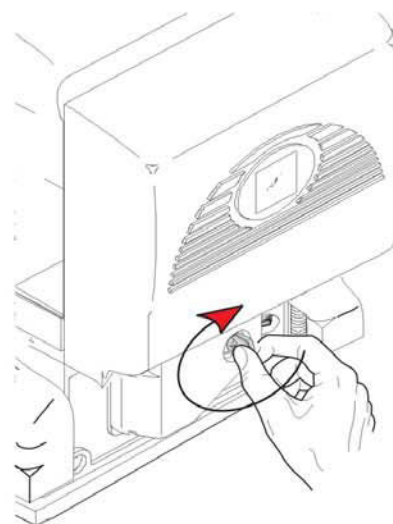
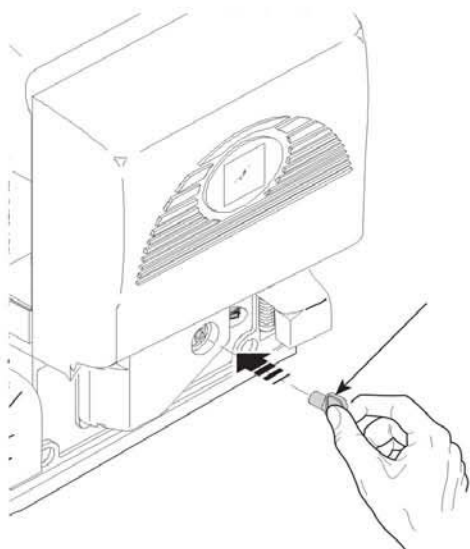
Установить и закрепить упоры концевых выключателей на зубчатой рейке (выбор позиции определяется ограничениями движения ворот).

**ВНИМАНИЕ:** Ворота не должны упираться в механические упоры в конечных точках движения.

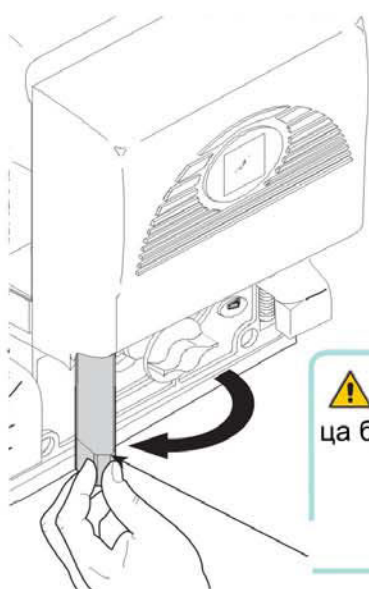


## 5.7 Разблокировка привода

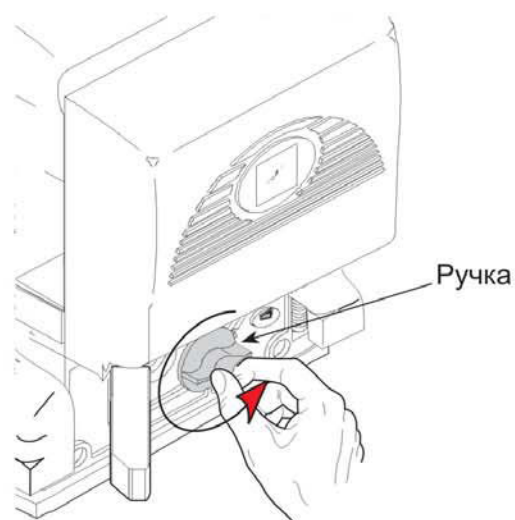
Открыть защитную дверцу путем нажима и поворота ключа по часовой стрелке.



Для разблокировки привода вращать ручку в указанном на рисунке направлении.



**⚠ ВНИМАНИЕ!** Открытая дверца блокирует работу привода



РАЗБЛОКИРОВКА

## 6 Плата блока управления

### 6.1 Общее описание

Электропитание платы блока управления ~230В подается на контакты L-N, частота 50/60Гц. Для электропитания принадлежностей используется напряжение ~24В. Внимание! Общая мощность подключаемых принадлежностей не может превышать 37Вт.

Блок управление имеет токовый датчик, который постоянно контролирует работу двигателя. Когда ворота сталкиваются с препятствием, токовый датчик немедленно обнаруживает перегрузку двигателя и изменяет направление движения ворот:

- открывает при обнаружении препятствия в фазе закрытия;  
закрывает при обнаружении препятствия в фазе открытия.

ВНИМАНИЕ! После 3 неудачных попыток закрытия ворота останавливаются в полностью открытом положении, таймер автоматического закрытия отключается. Для закрытия ворот необходимо подать команду нажатием кнопки управления или брелка-передатчика.

Все подключения защищены предохранителями (см. таблицу).

Блок управления имеет следующие функции:

- Автоматическое закрытие;
- Предварительное включение сигнальной лампы;
- Обнаружение препятствий в любом положении ворот;
- Постоянный контроль работоспособности фотоэлементов.
- Открыть/закрыть;
- Открыть/закрыть с возможностью остановки в любом положении;
- частичное открытие;
- Аварийная остановка.

На плате существуют следующие регулировки:

- Время автоматического закрытия;
- Величина частичного открытия;
- Чувствительность токового датчика при движении ворот и в фазе замедления;
- Скорость при движении ворот и в фазе замедления.

ВНИМАНИЕ! Перед выполнением каких-либо подключений и регулировок необходимо отключить питание и аккумуляторные батареи.

#### ТЕХНИЧЕСКАЯ ИНФОРМАЦИЯ

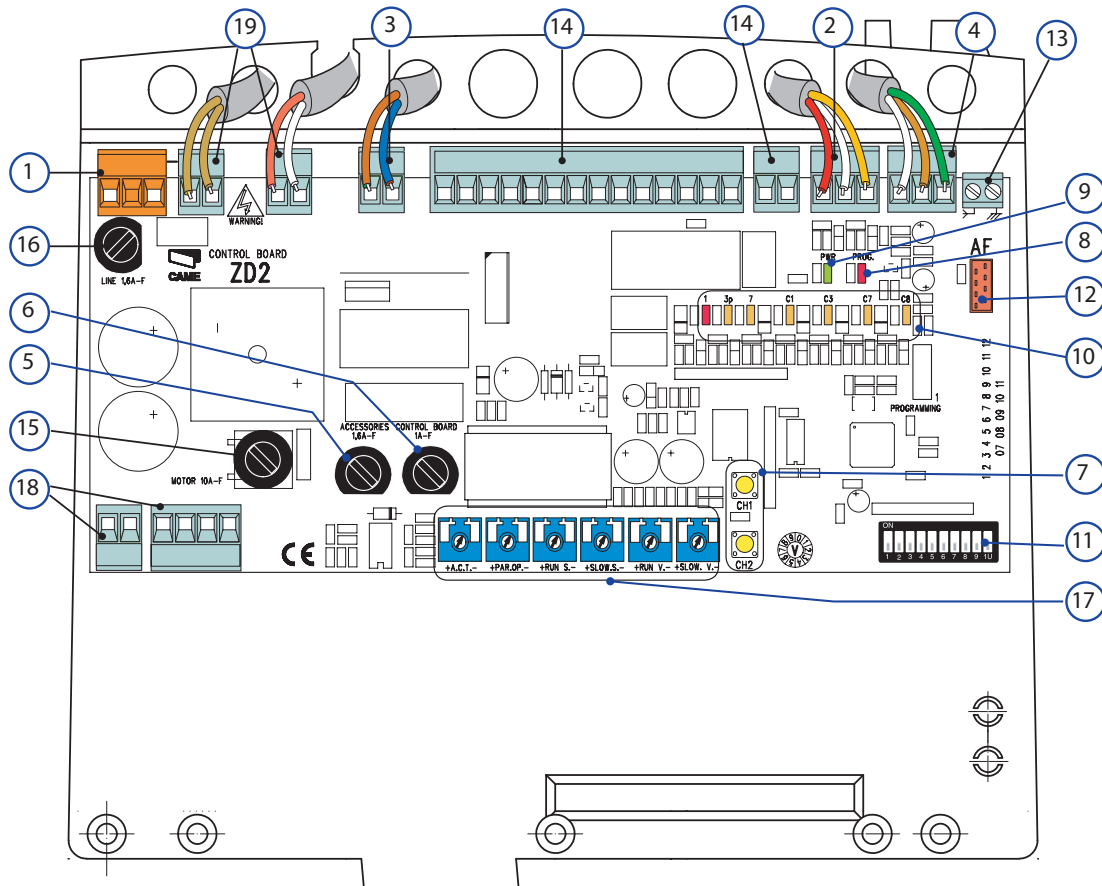
Электропитание:	~230В - 50/60 Гц
Максимальная мощность	400 Вт
Потребляемый ток	100 мА
Макс. мощность аксесс.	35 Вт
Класс изоляции	II

#### ТАБЛИЦА ПРЕДОХРАНИТЕЛЕЙ ZD2

Защита:	Предохранитель:
Мотор	10А
Блок управления(вход)	1,6А
Принадлежности	1.6А
Система управления	1А

### 6.2 Основные компоненты

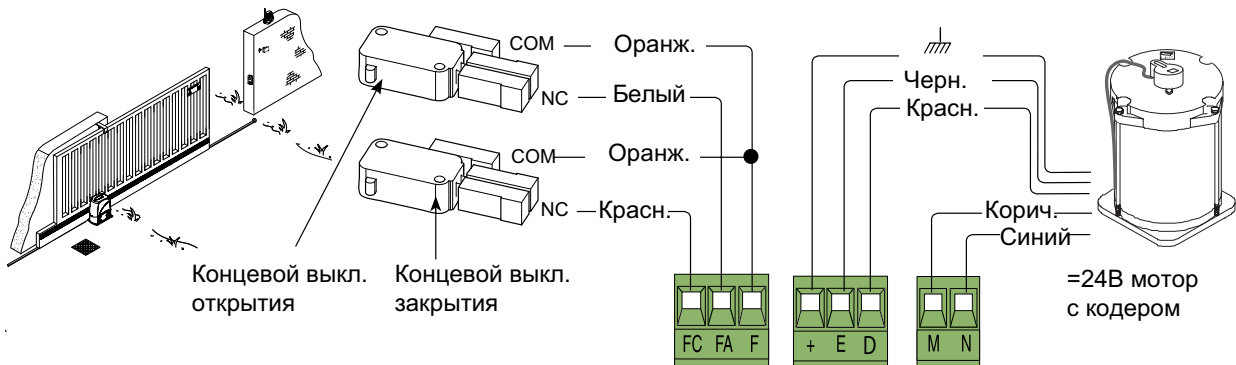
- 1) Вход электропитания
- 2) Подключение концевых выкл.
- 3) Подключение мотора
- 4) Подключение кодера
- 5) Предохранитель аксессуаров
- 6) Предохранитель управления
- 7) Кнопка запоминания радиокода
- 8) Индикатор запоминания радиокода
- 9) Индикатор наличия 230В
- 10) Индикаторы самодиагностики
- 11) Микропереключатели функций
- 12) Разъем для подключения радиоприемника
- 13) Подключение антенны
- 14) Подключение устройств управления и безопасности
- 15) Предохранитель мотора
- 16) Входной предохранитель
- 17) Регулировочные резисторы
- 18) Разъем подключения платы резервного питания (LBD2)
- 19) Разъем подключения трансформатора



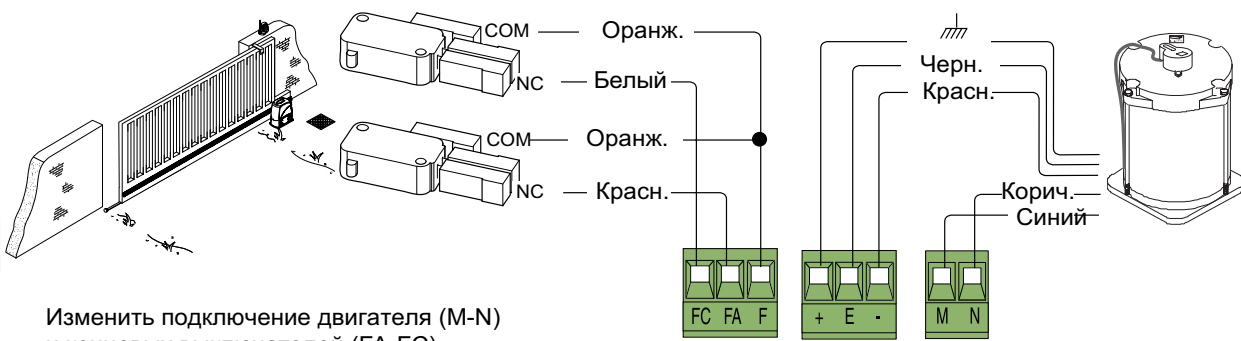
### 6.3 Электрические подключения

#### Мотор, концевые выключатели и кодер

Описание стандартных электрических подключений при левосторонней установке привода



Переключения, необходимые для правосторонней установке привода



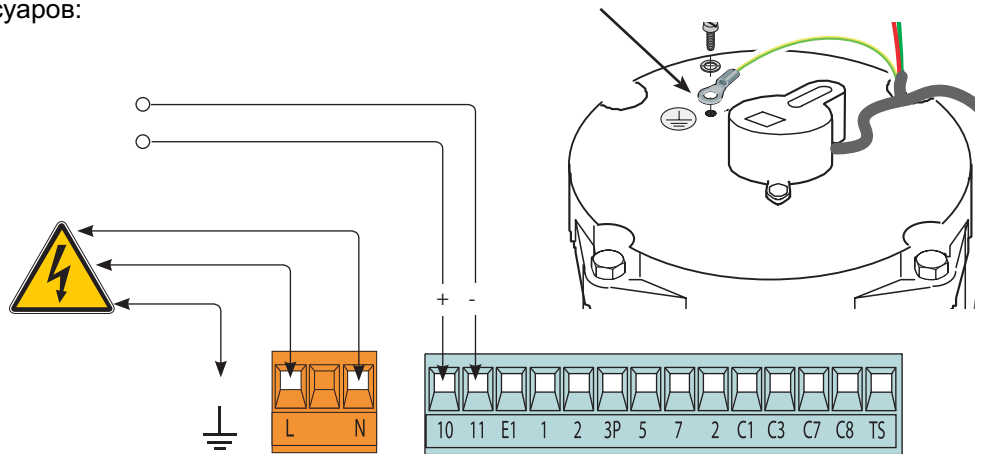
Изменить подключение двигателя (M-N) и концевых выключателей (FA-FC).

## Электропитание аксессуаров

Контакты подключения аксессуаров:  
 ~24В при основном питании;  
 =24В при резервном питании.  
 Максимальная потребляемая мощность: 37Вт

Электропитание ~230В,  
 50/60 Гц.

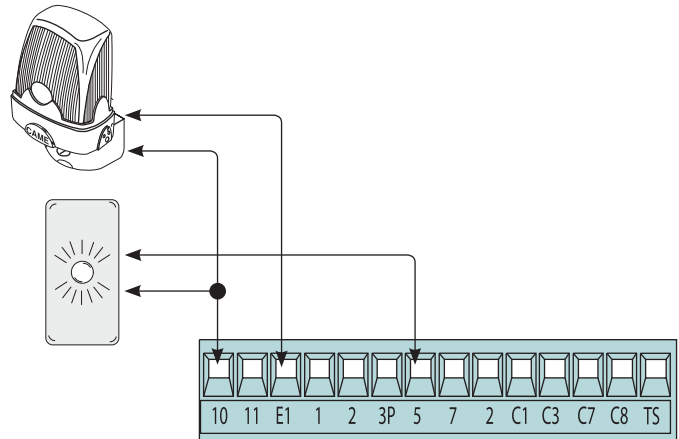
Кабель с болтом и шайбой должен быть подключен к земле



## Устройства предупреждающие

Сигнальная лампа (24В, 25Вт)  
 - Мигание во время открытия и закрытия ворот.

Лампа-индикатор ворота открыты (24В, 25Вт)  
 - Сигнал открытых ворот; выключается когда ворота закрыты.

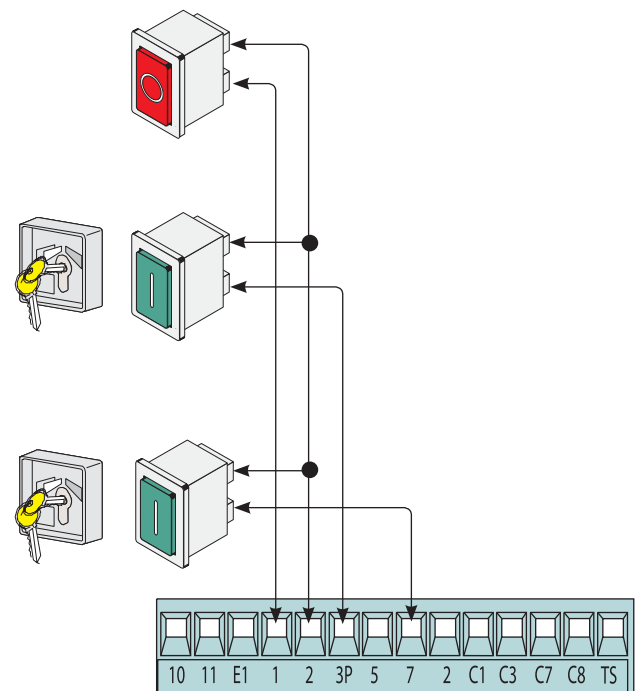


## Устройства управления

Кнопка СТОП (контакты НЗ).  
 - Кнопка остановки ворот. Автоматическое закрытие отключается. Для возобновления движения подать команду с кнопки или брелка-передатчика.

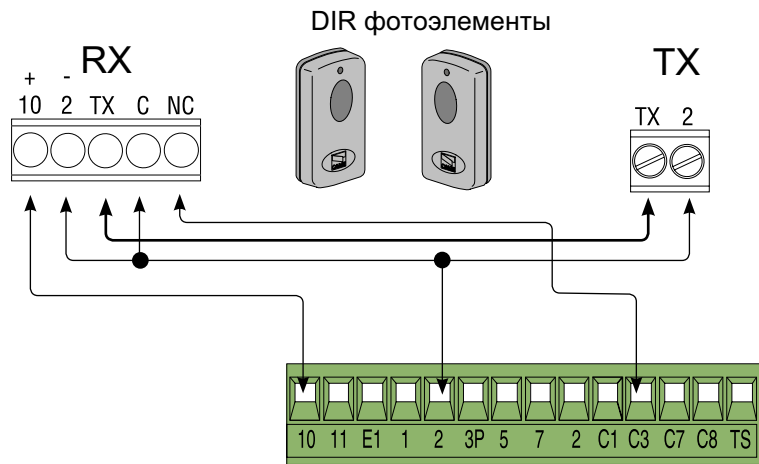
Ключ-выключатель или кнопка (контакты НО)  
 - Частичное открытие ворот для прохода пешеходов.

Ключ-выключатель или кнопка (контакты НО)  
 - Команда открытия и закрытия ворот.  
 Нажатие кнопки или поворот ключа-выключателя приводит к изменению направления движение или остановке ворот, что зависит от настройки с помощью микропереключателей.

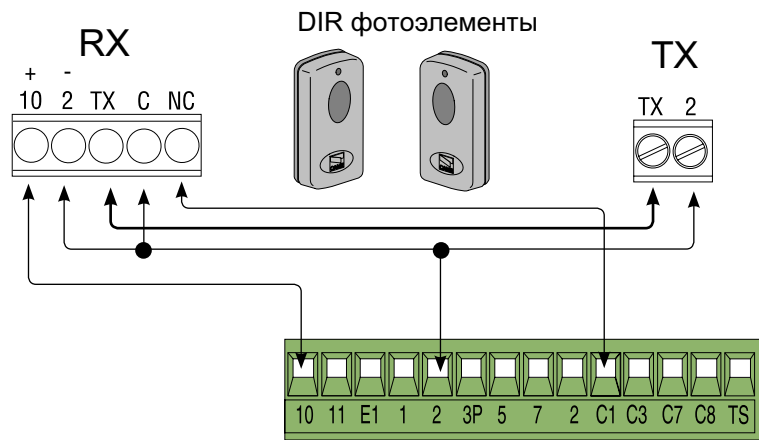


### Устройства безопасности

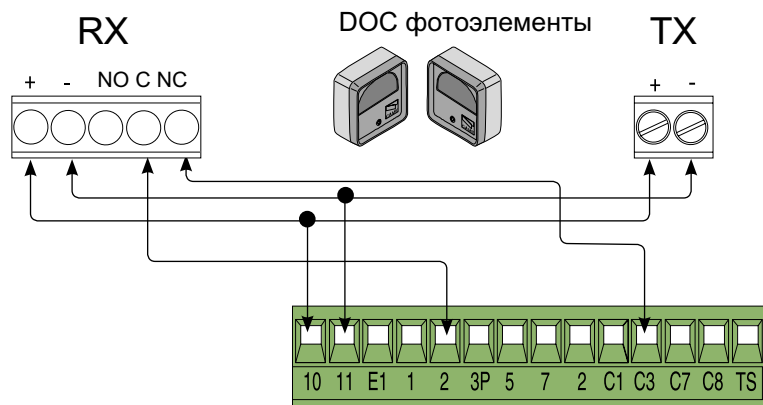
**“Частичный стоп” (контакты НЗ).**  
 - Вход для подключения устройств безопасности, например, фотоэлементов. Ворота останавливаются, если двигались, затем автоматически закрываются (если функция активирована).



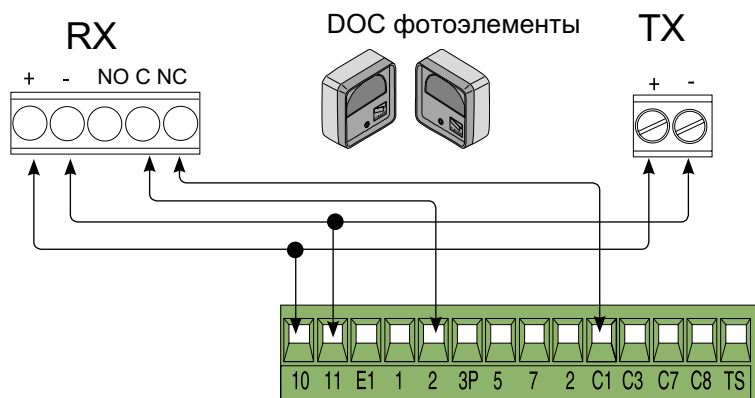
**“Открытие в фазе закрытия” (НЗ).**  
 Вход для подключения устройств безопасности, например, фотоэлементов. Если контакт размыкается когда ворота закрываются, направление движения ворот изменяется на противоположное.



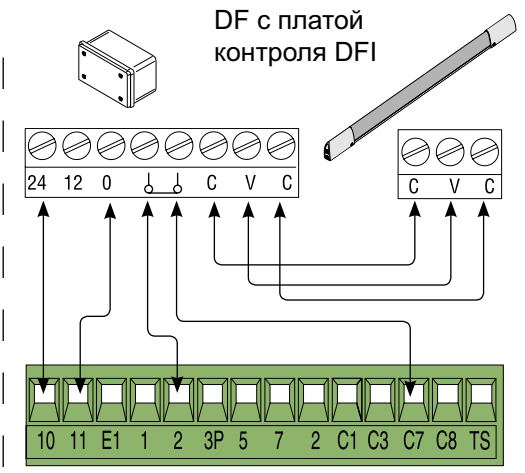
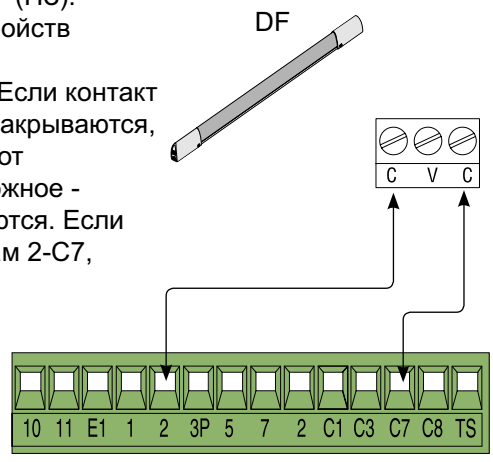
**“Частичный стоп” (контакты НЗ).**



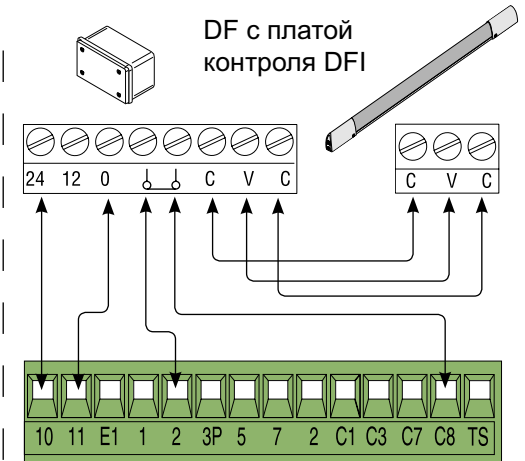
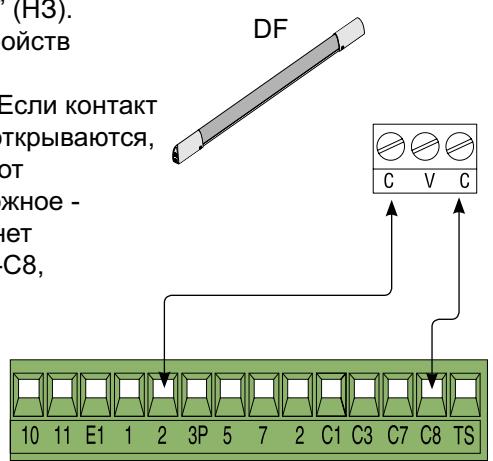
**“Открытие в фазе закрытия” (НЗ).**



“Открытие в фазе закрытия” (НЗ).  
 Вход для подключения устройств безопасности, например, чувствительного бампера. Если контакт размыкается когда ворота закрываются, направление движения ворот изменяется на противоположное - ворота полностью открываются. Если нет подключений к контактам 2-C7, установить перемычку.

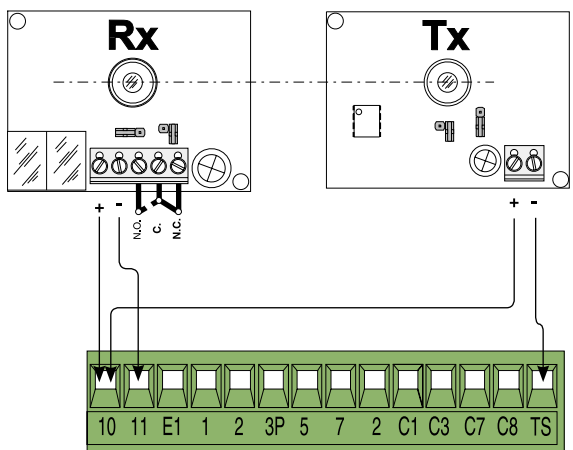


“Закрытие в фазе открытия” (НЗ).  
 Вход для подключения устройств безопасности, например, чувствительного бампера. Если контакт размыкается когда ворота открываются, направление движения ворот изменяется на противоположное - ворота закрываются. Если нет подключений к контактам 2-C8, установить перемычку.

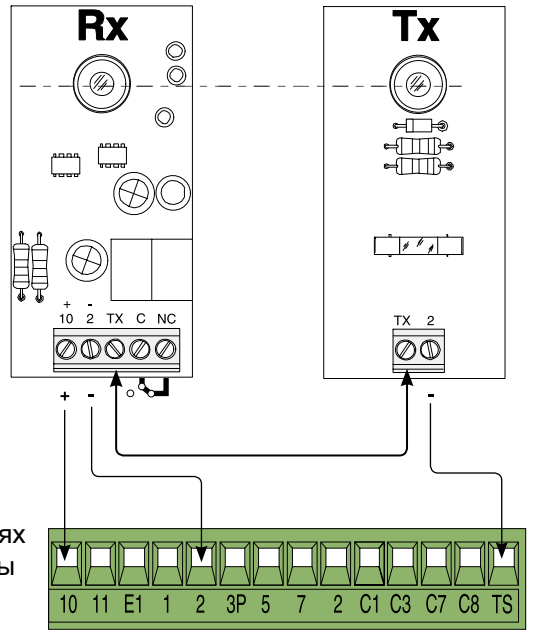


6.4 Электрические подключения для тестирования фотоэлементов

(DOC)



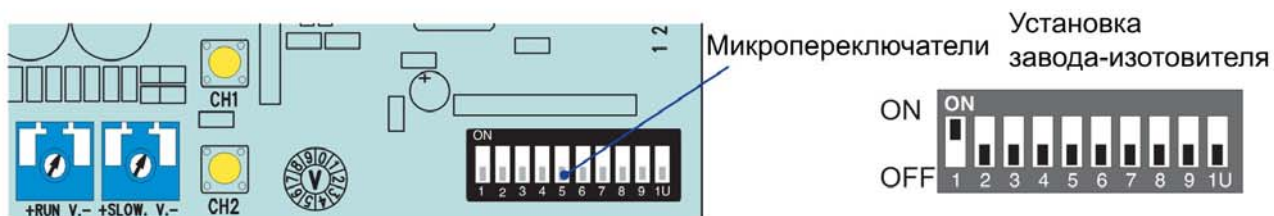
(DIR)



Перед выполнением каждой команды открыть/закрыть блок управления тестирует фотоэлементы. При любых неисправностях фотоэлементов индикатор (PROG) будет мигать, любые команды с кнопок или брелка-передатчика будут игнорироваться.

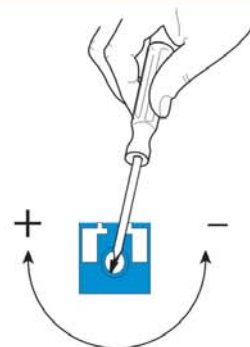
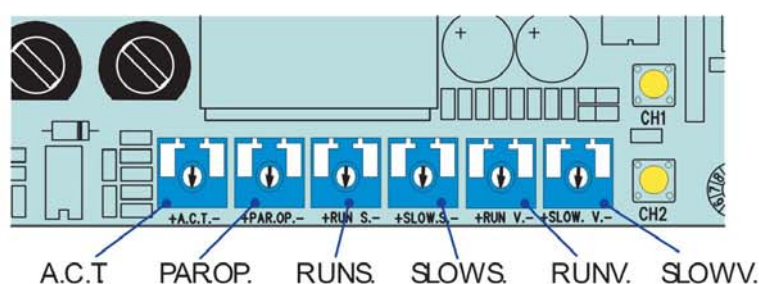
- Электрические подключения фотоэлементов:
- Сделать электрические подключения, как показано на рисунке.
  - Установить микропереключатель №7 в ON для включения режима тестирования.
- ВАЖНО!** При включении режима тестирования НЗ контакты:
- Если не используются - должны быть отключены соответствующим микропереключателем (перемычки не ставить!)

## 7 Выбор функций с помощью микропереключателей



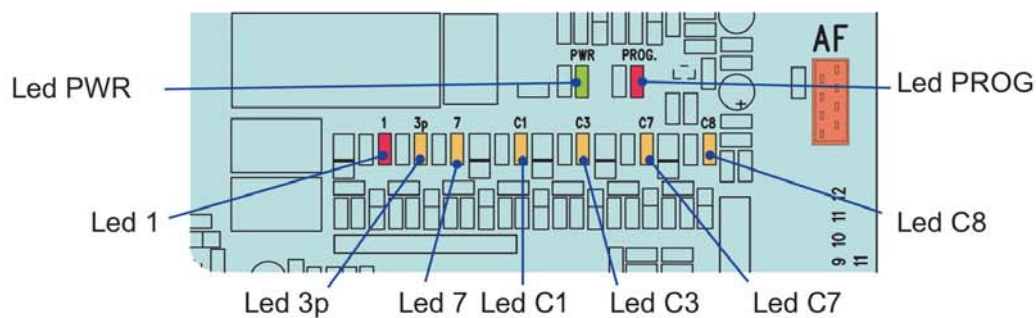
- 1 ON - Автоматическое закрытие - Таймер автоматического закрытия активируется в момент полного открытия ворот. Время регулируется. Таймер сбрасывается при активации каких-либо систем безопасности. Таймер отключается после срабатывания кнопки СТОП или отключении питания.
- 2 ON - "Открыть-Стоп-Закрыть-Стоп" - функция контактов 2-7 и радиоуправления
- 2 OFF -"Открыть-Закрыть" - функция контактов 2-7 и радиоуправления
- 3 ON - "Только открыть" - функция радиоуправления
- 4 ON - Предварительное включение сигнальной лампы. Перед открытием и закрытием ворот сигнальная лампа, подключенная к 10-E1, начинает мигать за 5 секунд до начала движения
- 5 ON - Обнаружение препятствий - Когда привод остановлен (ворота закрыты или после команды СТОП), любые команды игнорируются, при обнаружении препятствия любой системой безопасности
- 6 ON - Присутствие оператора - Ворота двигаются при нажатии и удержании проводных кнопок управления
- 7 ON - Тестирование фотоэлементов - Блок управления тестирует фотоэлементы перед выполнением каждой команды открыть или закрыть.
- 8 OFF - СТОП - Команда останавливает ворота и исключает выполнение автоматического закрытия; для возобновления движения нажать кнопку управления или брелка-передатчика.  
Если нет подключений к контактам 1-2, установить ON
- 9 OFF - Открытие в фазе закрытия - Если фотоэлементы обнаруживают препятствие в фазе закрытия ворот, изменяется направление их движения - ворота полностью открываются.  
Если нет подключений к контактам 2-C1, установить ON
- 10 OFF - Частичный стоп - Если фотоэлементы обнаруживают препятствие при движении ворот, ворота останавливаются, включается таймер автоматического закрытия (если функция включена).  
Если нет подключений к контактам 2-C3, установить ON

## 8 Регулировки



### ОПИСАНИЕ РЕГУЛИРОВОК:

- «A.C.T.» Время автоматического закрытия. По истечении установленного времени ворота закроются автоматически. Время регулируется от 1 до 150 с.
- «PAR.OP.» Установка величины частичного открытия. При нажатии кнопки, подключенной к контактам 2-3P, ворота откроются на установленную величину
- «SLOW S.» Установка чувствительности токовой системы защиты в фазе замедления; при превышении установленного значения блок управления изменяет направление движения ворот.
- «RUN S.» Установка чувствительности токовой системы защиты при движении ворот; при превышении установленного значения блок управления изменяет направление движения ворот.
- «SLOW V.» Установка скорости движения ворот в фазе замедления.
- «RUN V.» Установка скорости движения ворот.



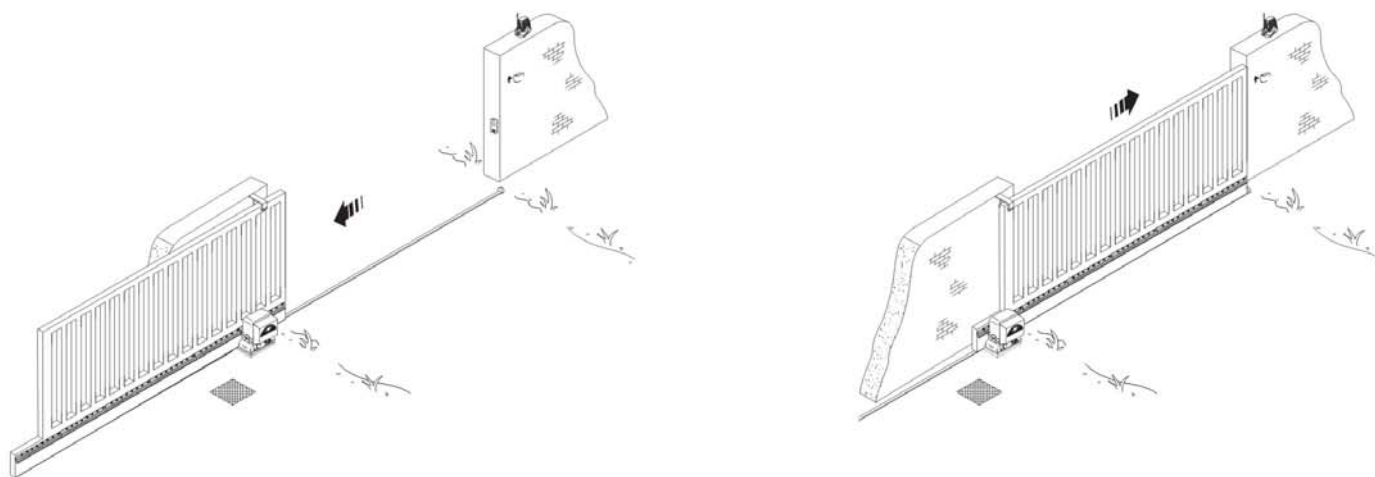
#### ОПИСАНИЕ ИНДИКАТОРОВ САМОДИАГНОСТИКИ УСТРОЙСТВ СИСТЕМЫ:

- «PROG» Красный индикатор. При нормальной работе отключен.  
Когда активируется брелок-передатчик, индикатор горит или мигает.
- «PWR» Зеленый индикатор. При нормальной работе горит.  
Показывает наличие основного электропитания.
- «1» Желтый индикатор. При нормальной работе отключен.  
Показывает активацию кнопки СТОП.
- «3p» Желтый индикатор. При нормальной работе отключен.  
Показывает активацию кнопки ЧАСТИЧНОЕ ОТКРЫТИЕ.
- «7» Желтый индикатор. При нормальной работе отключен.  
Показывает активацию кнопки ПОШАГОВОЕ УПРАВЛЕНИЕ.
- «C1» Желтый индикатор. При нормальной работе отключен.  
Показывает препятствие между фотозлементами, подключенными к контактам 2-C1.
- «C3» Желтый индикатор. При нормальной работе отключен.  
Показывает препятствие между фотозлементами, подключенными к контактам 2-C3.
- «C7» Желтый индикатор. При нормальной работе отключен.  
Показывает обнаружение препятствия чувствительным бампером, подключенным к контактам 2-C7.
- «C8» Желтый индикатор. При нормальной работе отключен.  
Показывает обнаружение препятствия чувствительным бампером, подключенным к контактам 2-C8.

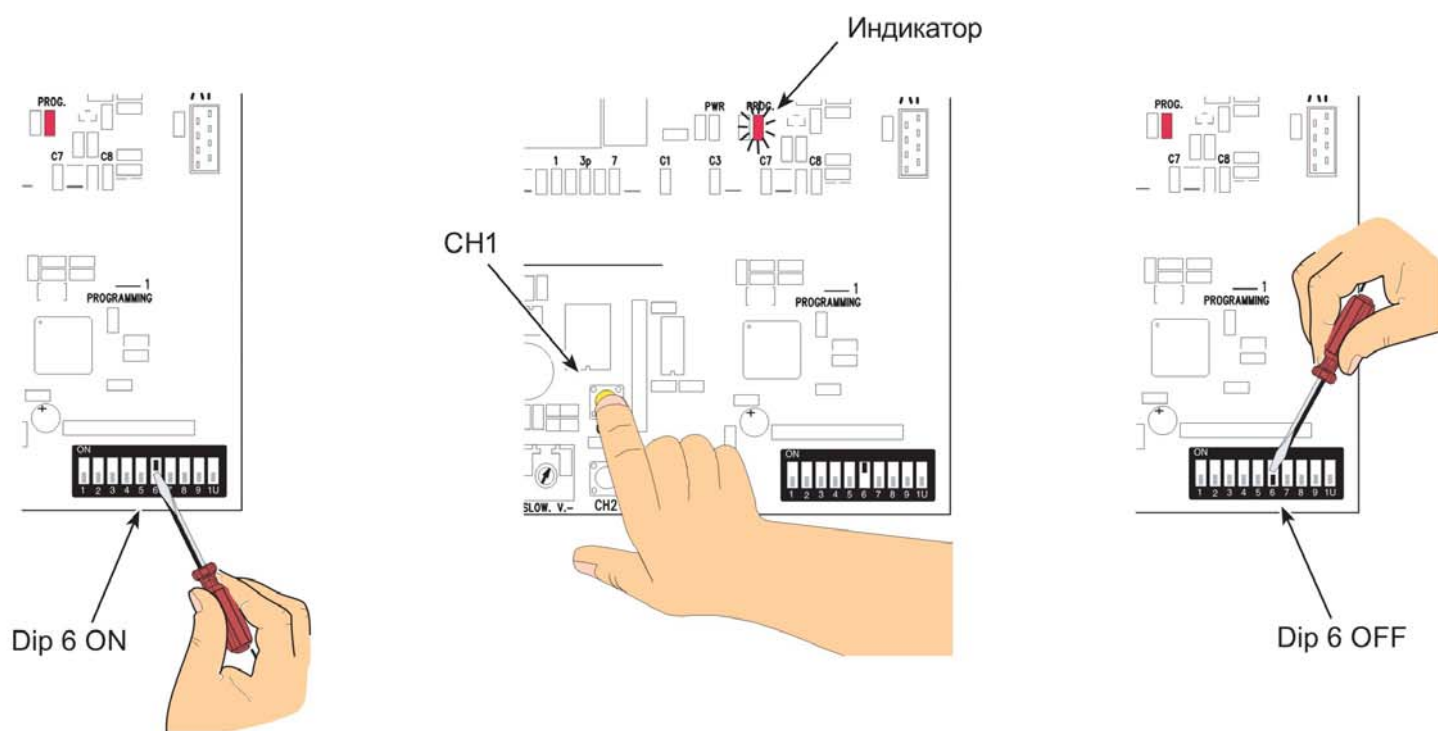


## 10 Программирование конечных положений и точек замедления

После выполнения всех подключений и регулировок подать питание на блок управления, привод выполнит цикл открытия/закрытия ворот. Блок управления автоматически регистрирует конечные положения и точки включения режима замедления.

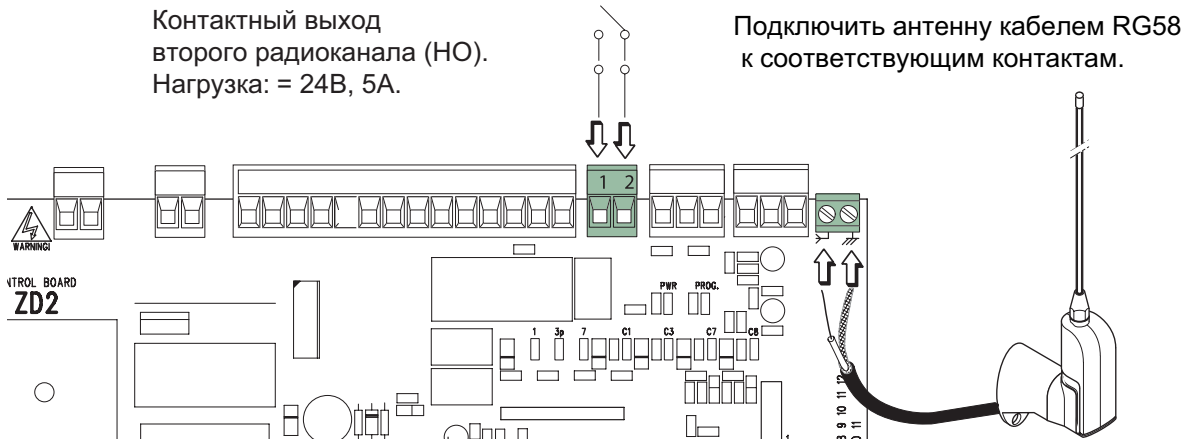


Для запоминания конечных положений установить микропереключатель 6 ON и нажать и удерживать кнопку CH1 до тех пор, пока индикатор не загорится ровным светом. Установить микропереключатель 6 OFF.



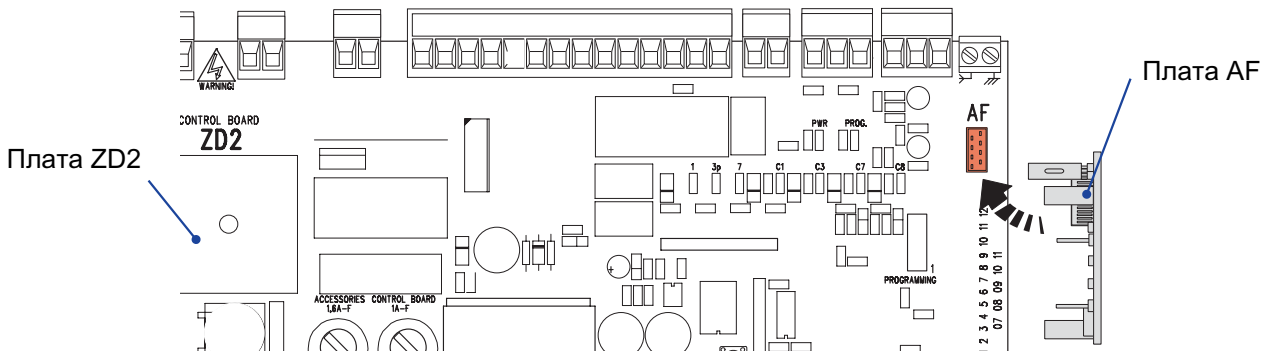
# 11 Активация радиуправления

## Антенна

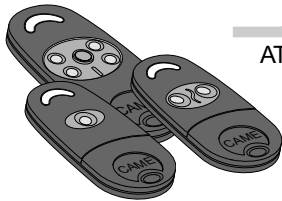


## Плата радиоприемника

Установить плату радиоприемника, **ОБЯЗАТЕЛЬНО ОТКЛЮЧИВ ЭЛЕКТРОПИТАНИЕ БЛОКА УПРАВЛЕНИЯ и АККУМУЛЯТОРЫ.**

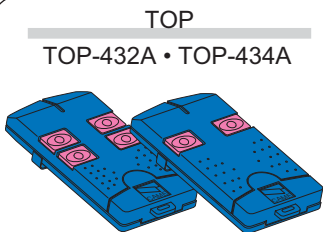


## Брелки-передатчики

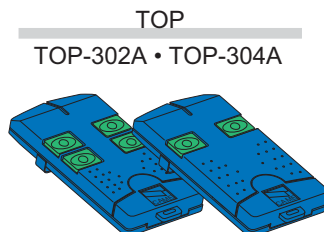


**АТОМО**  
AT01 • AT02  
AT04

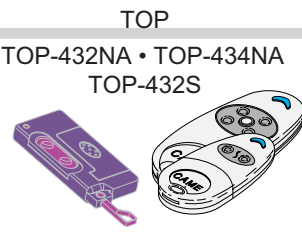
См. инструкцию, прилагаемую к AF43SR плате



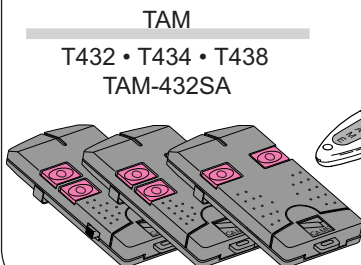
**TOP**  
TOP-432A • TOP-434A



**TOP**  
TOP-302A • TOP-304A

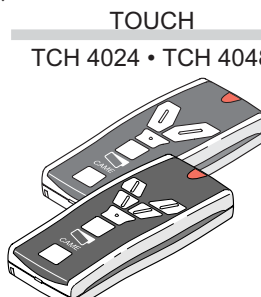


**TOP**  
TOP-432NA • TOP-434NA  
TOP-432S

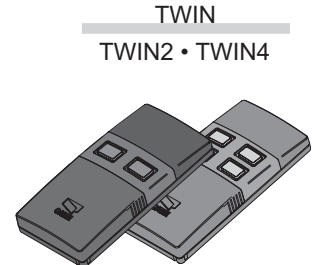


**TAM**  
T432 • T434 • T438  
TAM-432SA

См. прилагаемые инструкции



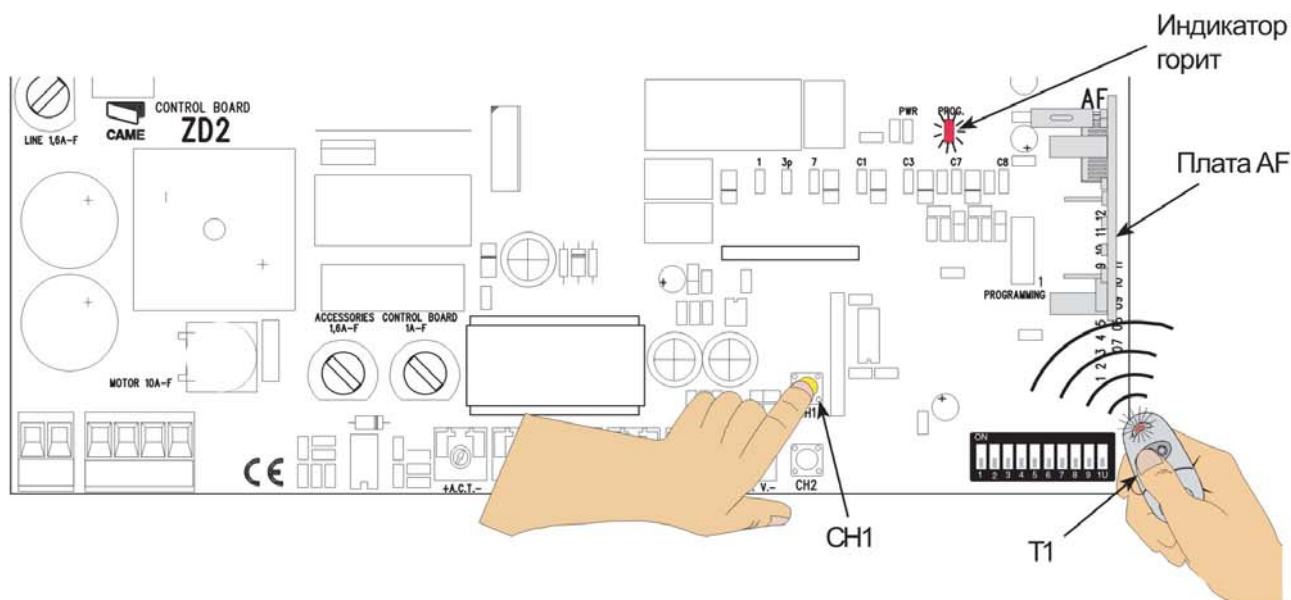
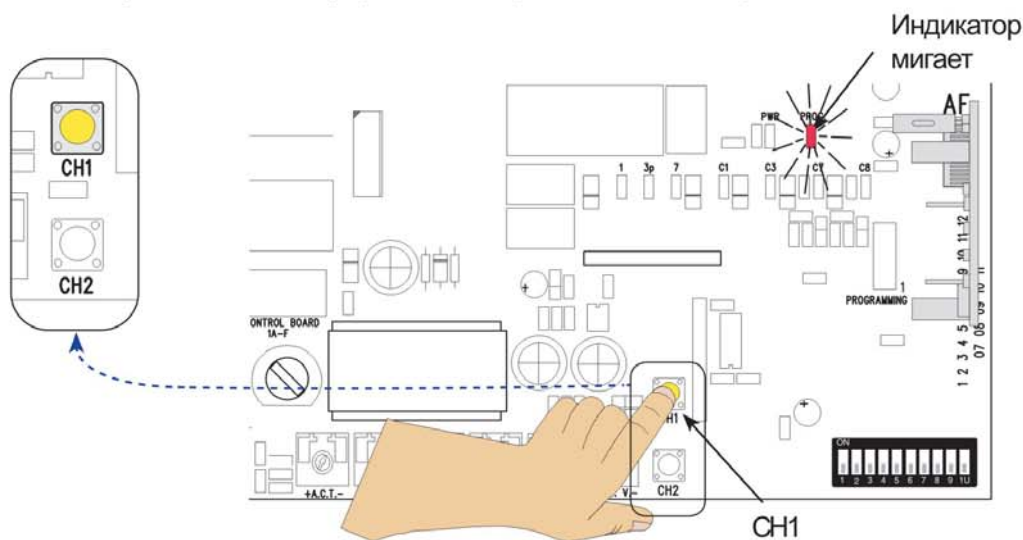
**TOUCH**  
TCH 4024 • TCH 4048



**TWIN**  
TWIN2 • TWIN4

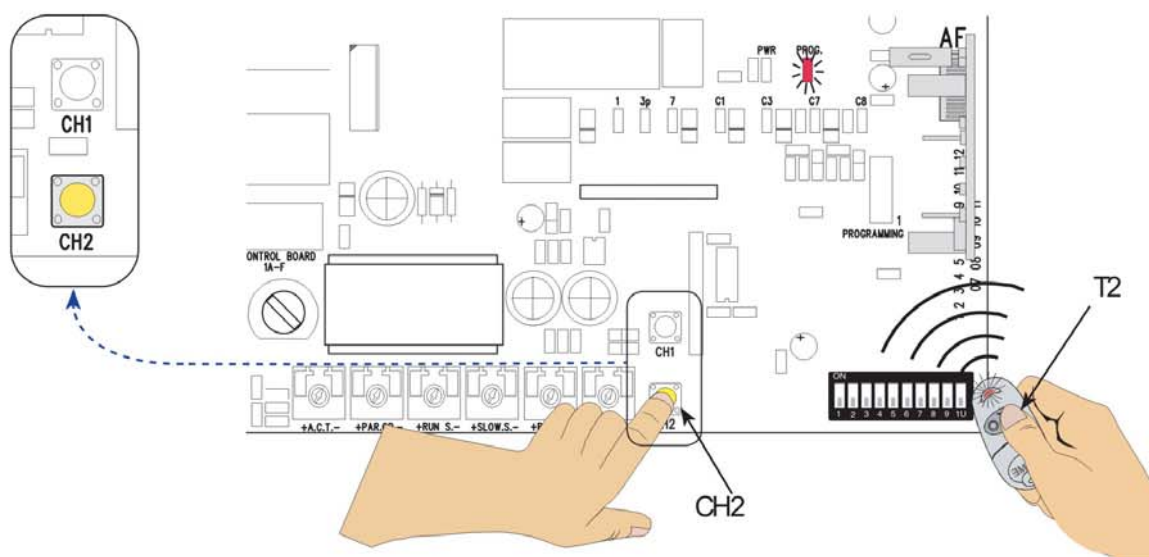
- Удерживать нажатой кнопку CH1 на блоке управления. Красный индикатор мигает.

CH1 = Канал для команд прямого управления платой привода (тип команды: только открыть/открыть-закреть/откр.-стоп-закр.-стоп, зависит от положения микровыключателей 2 и 3).



- Если требуется, повторить процедуру программирования для кнопки CH2 и другой кнопки брелка-передатчика

CH2 = Канал для команд управления устройствами, подключенными к контактам В1-В2.

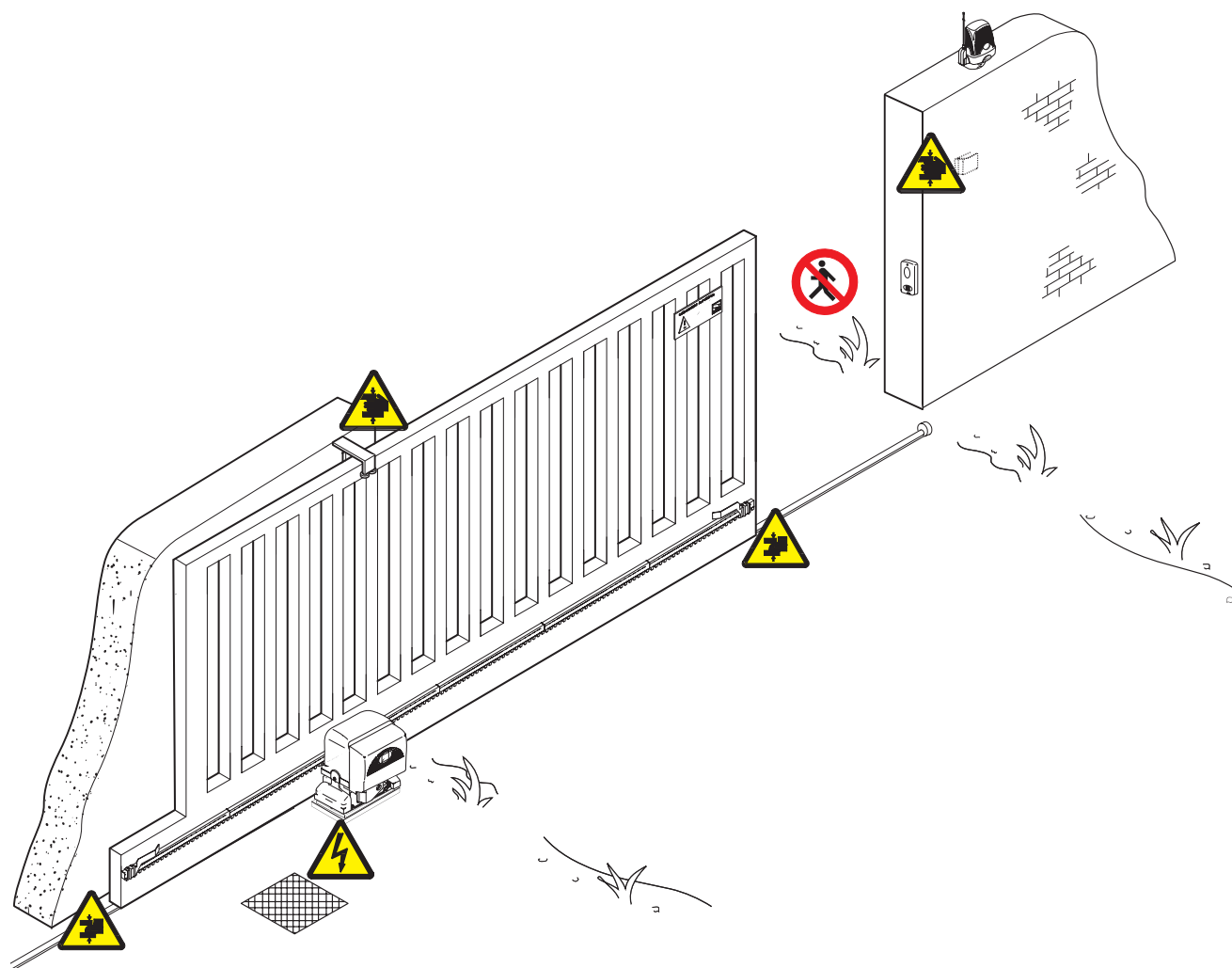


## 12 Инструкции по безопасности

### Важные инструкции по безопасности

Изделие должно использоваться только по прямому назначению. Любое другое использование неправильно и потенциально опасно. Изготовитель не несет ответственности за любые убытки, возникшие вследствие неправомерного, ошибочного или небрежного использования изделия.

Избегать находиться близко к петлям или другим перемещающимся механическим частям. Запрещено находиться в зоне действия створок ворот, когда привод работает. Не применять силу против движения привода (створок ворот), поскольку это может привести к травмам.



Не позволяйте детям играть или находиться в зоне действия створок ворот. Держите устройства дистанционного управления в местах, недоступных для детей, и не допускающих случайной активации привода. В случае обнаружения неисправности или неправильной работы системы, немедленно отключить электропитание.



**ОПАСНО!**  
Берегите руки!



**ОПАСНО!**  
Высокое напряжение!



**ОПАСНО!**  
Берегите ноги!



**НЕ ПОДХОДИТЬ!**  
Во время движения!

## 13 Техническое обслуживание

### 13.1 Периодическое обслуживание

Периодическое обслуживание, которое необходимо выполнять конечному пользователю следующее : очистка внешних поверхностей фотоэлементов безопасности; проверка правильности работы устройств безопасности; удаление помех из зоны действия устройств безопасности.

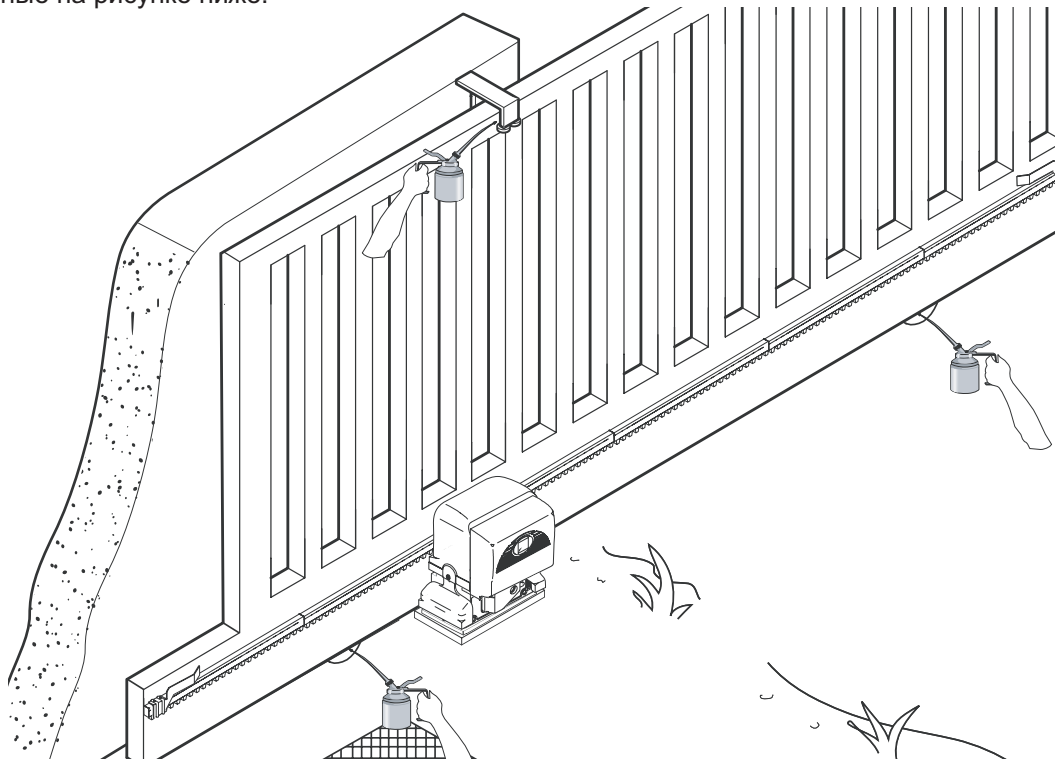
Необходимо проверить состояние смазки и надежность крепления привода к фундаменту.

Для проверки правильности работы устройств безопасности, переместить любой объект перед фотоэлементами, когда ворота закрываются. Если привод изменит направление движения или остановит створки ворот, фотоэлементы работают должным образом. Это единственная процедура обслуживания, которая должна выполняться с подключенным электропитанием.

Перед выполнением любых процедур обслуживания необходимо отключить электропитание системы для предотвращения несчастных случаев из-за движения ворот.

Очистку фотоэлементов производить с помощью мягкой влажной ткани. Запрещено использовать растворители или другие химические продукты, которые могут повредить устройства.

В случае появления вибрации привода или повышенного шума необходимо смазать узлы автоматической системы, указанные на рисунке ниже.



Убедиться, что нет никаких растений в пределах луча фотоэлементов и что не никаких препятствий на пути движения створок ворот.

### 13.2 Возможные неисправности и способы их устранения

НЕИСПРАВНОСТЬ	ВОЗМОЖНАЯ ПРИЧИНА НЕИСПРАВНОСТИ	СПОСОБ УСТРАНЕНИЯ
Ворота не открываются и закрываются	<ul style="list-style-type: none"><li>• Нет электропитания</li><li>• Редуктор привода разблокирован</li><li>• Вышли из строя батарейки в брелке-передатчике</li><li>• Неисправен брелок-передатчик</li><li>• Неисправна кнопка аварийной остановки</li><li>• Неисправны кнопки открытия/закрытия ворот</li></ul>	<ul style="list-style-type: none"><li>• Подать электропитание</li><li>• Заблокировать редуктор</li><li>• Заменить батарейки</li><li>• Звонить установщику</li><li>• Звонить установщику</li><li>• Звонить установщику</li></ul>
Ворота открываются, но не закрываются	<ul style="list-style-type: none"><li>• Ошибка работы фотоэлементов безопасности</li></ul>	<ul style="list-style-type: none"><li>• Очистить фотоэлементы, устранить препятствия в луче фотоэлементов.</li><li>• Звонить установщику</li></ul>
Сигнальная лампа не мигает	<ul style="list-style-type: none"><li>• Перегорела лампочка</li></ul>	<ul style="list-style-type: none"><li>• Заменить лампочку</li><li>• Звонить установщику</li></ul>



Место печати	Компания:
	Дата проведения работ:
	Подпись установщика:
	Подпись клиента:
Перечень работ _____ _____	
Место печати	Компания:
	Дата проведения работ:
	Подпись установщика:
	Подпись клиента:
Перечень работ _____ _____	

## 14 Выведение из эксплуатации и утилизация

CAME CANCELLI AUTOMATICI S.p.A. имеет сертификат системы защиты окружающей среды UNI ISO 14001, гарантирующий экологическую безопасность на ее заводах. Мы просим, чтобы Вы продолжали защищать окружающую среду. CAME, считает одним из фундаментальных пунктов стратегии рыночных отношений, выполнение этих кратких руководящих принципов:



### УПАКОВОЧНЫЕ МАТЕРИАЛЫ

Упаковочные компоненты (картон, пластмасса, и т.д.) - твердые отходы, утилизируемые без каких-либо специфических трудностей. Необходимо просто разделить их так, чтобы они могли быть переработаны. Утилизацию необходимо проводить в соответствии с действующим законодательством местности, в которой проводится эксплуатация изделия.

**НЕ ЗАГРЯЗНЯТЬ ОКРУЖАЮЩУЮ СРЕДУ!**



### ИЗДЕЛИЕ

Наши продукты изготовлены с использованием различных материалов. Большинство из них (алюминий, пластмасса, железо, электрические кабели) можно считать твердым отходом. Они могут быть переработаны специализированными компаниями. Другие компоненты (электрическая монтажная плата, батареи дистанционного управления и т.д.) могут содержать опасные отходы. Они должны передаваться компаниям, имеющим лицензию на их переработку. Перед действием всегда проверяют местные законы по вопросу.

**НЕ ЗАГРЯЗНЯТЬ ОКРУЖАЮЩУЮ СРЕДУ!**

## 15 Декларация соответствия



### MANUFACTURER'S DECLARATION OF CONFORMITY

Pursuant annex II B of the Machinery Directive 98/37/EC



CAME Cancelli Automatici S.p.A.  
via Martiri della Libertà, 15  
31030 Dosson di Casier - Treviso - ITALY  
tel (+39) 0422 4940 - fax (+39) 0422 4941  
internet: www.came.it - e-mail: info@came.it

#### IMPORTANT WARNING!

Do not use the equipment specified here above, before completing the full installation  
In full compliance with the Machinery Directive 98/37/EC

Declares under its own responsibility that the equipments for automatic garage doors and gates listed below

BX-246

... comply with the National Law related to the following European Directives and to the applicable parts of the following Standards

98/37/CE - 98/79/CE	M	ACHINERY DIRECTIVE
98/336/CEE - 92/31/CEE	E	LECTROMAGNETIC COMPATIBILITY DIRECTIVE
73/23/CEE - 93/68/CE	L	OW VOLTAGE DIRECTIVE
89/106/CEE	C	ONSTRUCTION PRODUCTS DIRECTIVE

MANAGING DIRECTOR  
Mr. Andrea Menuzzo

EN 13241-1	EN 12635	EN 61000-6-2
EN 12453	EN 12978	EN 61000-6-3
EN 12445	EN 60335-1	EN 60204-1

Reference code to request a true copy of the original EN B001c

**CAME France S.a.**  
7, Rue Des Haras  
Z.i. Des Hautes Patures  
92737 Nanterre Cedex - FRANCE  
☎ (+33) 1 46 13 05 05  
✉ (+33) 1 46 13 05 00

**CAME GmbH Seefeld**  
Akazienstrasse, 9  
16356 Seefeld  
Bei Berlin - DEUTSCHLAND  
☎ (+49) 33 3988390  
✉ (+49) 33 3988395

**CAME Automatismes S.à.a.**  
3, Rue Odette Jasse  
13015 Marseille - FRANCE  
☎ (+33) 4 95 06 33 70  
✉ (+33) 4 91 60 69 05

**CAME GmbH**  
Kornwestheimer Str. 37  
70825 Kornthal  
Munchingen Bei Stuttgart - DEUTSCHLAND  
☎ (+49) 71 5037830  
✉ (+49) 71 50378383

**CAME Automatismes S.à.a.**  
C/Juan De Mariana, N. 17-local  
28045 Madrid - SPAIN  
☎ (+34) 91 52 85 009  
✉ (+34) 91 46 85 442

**CAME Americas Automation Ltd.**  
1560 Sawgrass Corporate Pkwy, 4th Floor  
Sunrise, FL 33323 - U.S.A  
☎ (+1) 305 433 3307  
✉ (+1) 305 396 3331

**CAME Automatismes Catalunya S.a.s.**  
Pi. Moli Dels Frares N. 23 C/a  
08620 Sant Vicenc Del Horts - SPAIN  
☎ (+34) 93 65 67 694  
✉ (+34) 93 67 24 505

**CAME Middle East Fzco**  
Po Box 17131 Warehouse N. Be02  
South Zone - Jebel Ali Free Zone Dubai - UA.E.  
☎ (+971) 4 8860046  
✉ (+971) 4 8860048

**Paf - CAME**  
Estrada Nacional 249-4 Ao Km 4,35  
Cabra Figa - Trajouce  
2635-047 Rio De Mourco - PORUGAL  
☎ (+351) 219 257 471  
✉ (+35) 219 257 485

**CAME Polska Sp. z o.o.**  
Ul. Ordone 1  
01-237 Warszawa - POLAND  
☎ (+48) 22 8365076  
✉ (+48) 22 8363296

**CAME United Kingdom Ltd.**  
Unit 3 Orchard Business Park  
Town Street, Sandiacre  
Nottingham Ng10 5du - UNITED KINGDOM  
☎ (+44) 115 9210430  
✉ (+44) 115 9210431

**S.c. CAME Romania S.r.l.**  
B-dul Mihai Eminescu, Nr. 2, Bloc R2  
Scara A, Parter, Ap. 3  
Buftea, Judet Ilfov Bucurest - ROMANIA  
☎ (+40) 21 3007344  
✉ (+40) 21 3007344

**CAME Belgium Sprl**  
Zoning Ouest 7  
7860 Lessines - BELGIUM  
☎ (+32) 68 333014  
✉ (+32) 68 338019

**CAME-Россия**  
Ленинградский пр-т, 80  
подъезд 3, эт. 6, оф. 608  
125190, Москва, Россия  
☎ (+7) 495 9373307  
✉ (+7) 495 9373308

English - Manual code: 119BU50 ver. 1.0 10/2007 © CAME cancelli automatici s.p.a. The data and information reported in this installation manual are susceptible to change at any time and without obligation on CAME cancelli automatici s.p.a. to notify users.



**CAME Cancelli Automatici S.p.a.**  
Via Martiri Della Libertà, 15  
31030 Dossom D'Casier (Tv)  
☎ (+39) 0422 4940  
✉ (+39) 0422 4941  
Informazioni Commerciali 800 848095  
www.came.it

**CAME Nord s.r.l.**  
Piazza Castello, 16  
20093 Cologno Monzese (MI)  
☎ (+39) 02 26708293  
✉ (+39) 02 25490288

**CAME Service Italia S.r.l.**  
Via Della Pace, 28  
31030 Dossom D'Casier (Tv)  
☎ (+39) 0422 383532  
✉ (+39) 0422 490044  
Assistenza Tecnica 800 0298800

**CAME Sud s.r.l.**  
Via F. Imparato, 198  
Cm2 Lotto A/7  
80146 Napoli  
☎ (+39) 081 7524455  
✉ (+39) 081 7529109