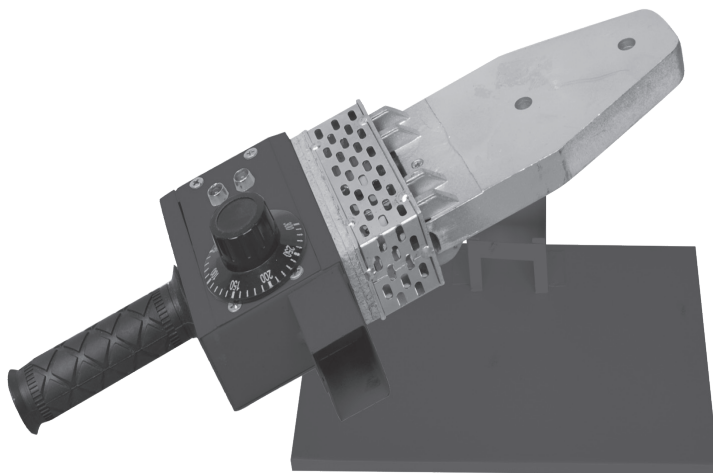




## **РУКОВОДСТВО ПО ЭКСПЛУАТАЦИИ**

### **Паяльник для пластиковых труб RT-2101, RT-2102, RT-2103**



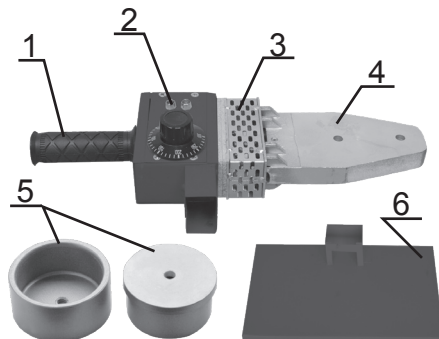
Пожалуйста, прочитайте и ознакомьтесь с пособием по эксплуатации перед использованием и следуйте всем его правилам безопасности и инструкциям по применению. Несоблюдение инструкции может привести к травмам или поломке компрессора.

Паяльник используется для соединения пластиковых труб.

1. RT-2101 ( 800Вт для диаметра 20мм, 25мм и 32мм);
  2. RT-2102 (800Вт для диаметра 20мм, 25мм, 32мм, 40мм, 50мм и 63мм);
  3. RT-2103 (1200Вт для диаметра 75мм, 90мм и 110мм);
- Аппарат полностью контролирует температуру, прост в использовании и безопасен.

### I Устройство изделия

1. Ручка;
2. Индикатор;
3. Теплоизоляционная крышка;
4. Нагреваемая плита;
5. Форма;
6. Подставка;



### II Технические сведения

Температура поверхности формы: 0°C – 300°C

Время нагрева: <15 мин.

Мощность: 800 -1200 Вт ± 10%

Напряжение: 220 В ± 10%

Частота: 50 Гц

### III Использование

1. Хорошо установите паяльник на подставку. Установите соответствующую форму согласно необходимым техническим условиям.
2. Включите паяльник ( Предупреждение: электроснабжение должно быть заземлено). Зеленый индикатор показывает, что аппарат нагревается. Красный индикатор показывает, что аппарат нагрелся и можно работать.
3. Обрежьте трубу. Вставьте трубу в форму на некоторое время (смотрите таблицу), выдерните ее быстро, а затем вставьте в другую трубу, не прокручивая до нужной глубины.

<b>Тех. Условия (мм)</b>	<b>Время нагрева (сек.)</b>	<b>Толщина плавления (мм)</b>	<b>Время охлаждения (мин.)</b>
<b>20</b>	<b>5</b>	<b>14</b>	<b>3</b>
<b>25</b>	<b>7</b>	<b>16</b>	<b>3</b>
<b>32</b>	<b>8</b>	<b>20</b>	<b>4</b>
<b>40</b>	<b>12</b>	<b>21</b>	<b>4</b>
<b>50</b>	<b>18</b>	<b>22,5</b>	<b>5</b>
<b>63</b>	<b>24</b>	<b>24</b>	<b>6</b>
<b>70</b>	<b>30</b>	<b>26</b>	<b>8</b>
<b>90</b>	<b>40</b>	<b>32</b>	<b>8</b>
<b>110</b>	<b>50</b>	<b>38,5</b>	<b>10</b>

#### **IV Предостережение**

1. Проверьте внешнюю крышку и кабель аппарата. Не используйте, если повреждены.
2. Электроснабжение должно быть заземлено.
3. Запрещено попадание воды и других видов жидкости в аппарат и использование на улице в дождливый день.
4. Держите подальше от легковоспламеняемых предметов и жидкостей.
5. Оператору необходимо одеть перчатки, чтобы не обжечься когда он работает.
6. Для безопасного и хорошего ремонта аппарата (устройства), только специалист сервисного центра должен открывать и ремонтировать аппарат.
7. Если индикатор долго не меняется - это означает, что устройство работает не нормально. Немедленно остановите работу и выключите аппарат. Обратитесь для ремонта в сервисный центр.