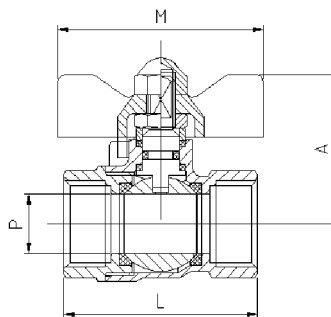
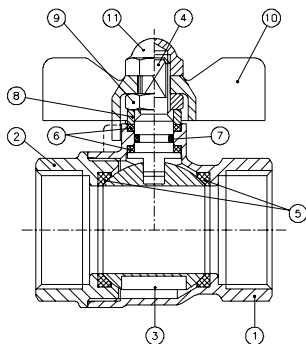




GENEBRE

Модель 3035/ Article 3035
Кран шаровый полнопроходной В-В.
Brass ball valve F-F. Full bore

Описание	Features
1. Латунный шаровый кран, PN-25. Полнопроходной. 2. Латунный сплав согласно стандарту DIN 17660. 3. Внутренняя резьба согласно стандарту ISO 228/1. 4. Управление посредством ручки-«бабочки». 5. Макс. рабочая температура 180 градусов.	1. Brass ball valve PN-25, full bore 2. Brass according to DIN 17660 3. Thread ends gas female-female according to ISO 228/1 4. Working by means of T-handle 5. Max. Temperature 180 °C



№	Наименование / Name	Материал / Material	Обработка поверхности / Surface Treatment
1	Корпус / Body	Латунь / Brass	Хромирован+ Дробеструйная обработка / Peened + Chromed
2	Крышка корпуса / Cap	Латунь / Brass	Хромирована + Дробеструйная обработка / Peened + Chromed
3	Шар / Ball	Латунь / Brass	Хромирован / Chromed
4	Шток / Stem	Латунь / Brass	Хромирован / Chromed
5	Уплотнение седла шара / Ball seats	PTFE	-
6	Уплотнение штока / Stem packing	PTFE	-
7	Уплотнительное кольцо / O-Ring	N.B.R.	-
8	Кольцо штока / Stem ring	Латунь / Brass	Хромировано / Chromed
9	Гайка / Nut	Латунь / Brass	Хромирована / Chromed
10	Насадная гайка / Hose connection	Алюминий / Aluminium	Окрашена/ Painted
11	Гайка / Nut	Латунь / Brass	Хромирована/ Chromed

Модель / Model	Диаметр резьбы, дюйм / Size	Рабочее давление, бар / PN	Размеры (мм) / Dimensions (mm)			Вес (гр) / Weight (g)	
			Условный проход / P	A	L		M
3034 02	1/4"	25	10	35	43	50	95
3035 03	3/8"	25	10	35	43	50	100
3035 04	1/2"	25	15	36	50	50	140
3035 05	3/4"	25	20	45	56	62	230
3035 06	1"	25	25	48	68	62	360