

# VALTEC VT 1831

КЛАПАН ПРЕДОХРАНИТЕЛЬНЫЙ РЕГУЛИРУЕМЫЙ С ВОЗМОЖНОСТЬЮ РУЧНОГО ОТКРЫВАНИЯ

VALTEC VT 1831



устройство принудительного открывания

## КОНСТРУКТИВНЫЕ ОСОБЕННОСТИ

- устройство принудительного открывания позволяет использовать клапан в котельных и тепловых пунктах, где требуется периодическая проверка срабатывания клапана по требованиям ГОСТ 12.2.085-2002 и ГОСТ 24570-81\*
- отсутствие рычажного механизма предохраняет клапан от случайного или несанкционированного открытия
- тефлоновая золотниковая прокладка предохраняет клапан от «залипания» в результате отложения солей жесткости (накипи)
- возможность настройки клапана позволяет использовать его даже после естественных временных изменений физических свойств пружины
- центрующий конус предохраняет золотник от возможности перекоса

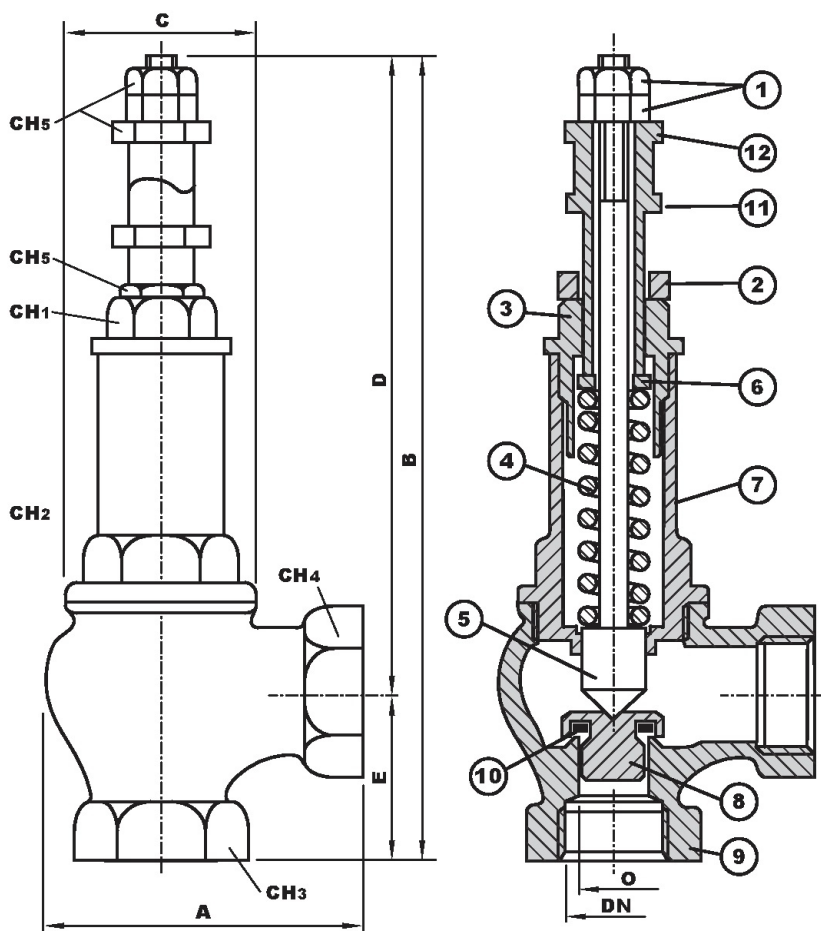
## ТЕХНИЧЕСКИЕ ХАРАКТЕРИСТИКИ

№	характеристика	Диаметр условного прохода, Ду							
		1/2"	3/4"	1"	1 1/4"	1 1/2"	2"	2 1/2"	3"
1	Диаметр седла, d, мм	13	19	25	31	38	48	63	76
2	Площадь седла (нетто), F, см <sup>2</sup>	1,29	1,98	4,19	7,45	10,9	17,0	30,1	41,8
3	Расчетная высота подъема золотника (1/20d), h, мм	0,65	0,95	1,25	1,55	1,9	2,4	3,15	3,8
4	Расчетная площадь сечения проточной части, S, (S=3,14dh), см <sup>2</sup>	0,27	0,57	0,98	1,51	2,27	3,62	6,23	9,07
5	Давление настройки <sup>1</sup> , Pн, бар	1-12							
6	Давление заводской настройки, Pн0	3,0							
7	Давление полного открытия, Pп, бар	Pп=1,1Pн							
8	Допускаемое давление за клапаном <sup>2</sup> , Pв	Pв=0,1Pн							
9	Давление закрытия, Pз	Pз=0,9Pн							
10	Максимальная температура рабочей среды, °C	180							
11	Допускаемые протечки в затворе при рабочем давлении, см <sup>3</sup> /мин	0							
12	Температура окружающей среды, °C	-25 - +60							
13	Ресурс, циклов	5000							
14	Наработка на отказ, циклов	2000							
15	Срок службы, лет	15							



1 - максимальное устанавливаемое давление при котором клапан закрыт и обеспечивает герметичность системы (при отсутствии давления в отводящем трубопроводе)  
 2 - максимально допустимое давление в отводящем трубопроводе (противодавление), при котором клапан сохраняет свои настроечные характеристики

Ваш навек, VALTEC



поз.	деталь	материал
1	Гайки крепления механизма принудительного открывания	Латунь ЛС 59-1
2	Контрящая гайка	Латунь ЛС 59-1
3	Пробка	Латунь ЛС 59-1
4	Пружина	Сталь оцинкованная С72
5	Шток	Латунь ЛС 59-1
6	Втулка упорная	Латунь ЛС 59-1
7	Корпус клапана 1/2"-1"	Латунь ЛС 59-1
7*	Корпус клапана более 1"	Бронза БрОЦС5-5-5
8	Золотник	Латунь ЛС59-1
9	Стакан 1/2"-1"	Латунь ЛС59-1
9*	Стакан, более 1"	Бронза БрОЦС5-5-5
10	Прокладка	Тефлон Р.Т.Ф.Е
11	Регулировочная втулка	Латунь ЛС59-1
12	Втулка механизма принудительного открывания	Латунь ЛС59-1

### Номенклатура и габаритные размеры

DN	A	B	C	D	E	O	CH <sub>1</sub>	CH <sub>2</sub>	CH <sub>3</sub>	CH <sub>4</sub>	CH <sub>5</sub>	CH <sub>6</sub>	Вес, гр
1/2"	55	167	34	139	28	13	17	25	29	29	12	12	416
3/4"	63	190	41	158	33	19	23	30	34	34	14	14	642
1"	75	197	49	164	33	25	25	33	40	40	14	14	855
1 1/4"	89	235	55	202	43	31	27	42	53	53	17	17	1516
1 1/2"	99	256	65	205	50	38	31	50	60	60	20	20	2457
2"	123	275	82	218	57	48	37	58	73	73	20	20	3362
2 1/2"	146	345	108	270	75	63	40	72	89	89	23	23	6250
3"	160	375	114	285	90	76	40	78	100	100	23	23	8300

### Расход воды (при 20<sup>0</sup>С) через клапан

Pн, бар	Расход воды в кг/час, для Ду:								
	1/2"	3/4"	1"	1 1/4"	1 1/2"	2"	2 1/2"	3"	
1,0	193	295	624	1109	1627	2530	4484	6237	
2,0	269	410	871	1548	2271	3530	6257	8703	
3,0	322	493	1043	1854	2720	4229	7494	10424	
4,0	369	565	1195	2126	3118	4848	8591	11950	
5,0	411	628	1329	2364	3468	5390	9553	13287	
6,0	453	693	1467	2608	3827	5949	10543	14664	
7,0	488	745	1578	2805	4116	6397	11338	15771	
8,0	519	794	1680	2987	4383	6613	12036	16793	
9,0	550	841	1779	3164	4642	7216	12788	17786	
10,0	578	885	1872	3329	4884	7592	13455	18714	
11,0	605	926	1967	3483	5111	7944	14079	19581	
12,0	630	965	2042	3631	5328	8282	14677	20414	