

ТКК 2У

**ТЕРМОСТАТНЫЙ
КОНДЕНСАТООТВОДЧИК
С седлищем обратного клапана**

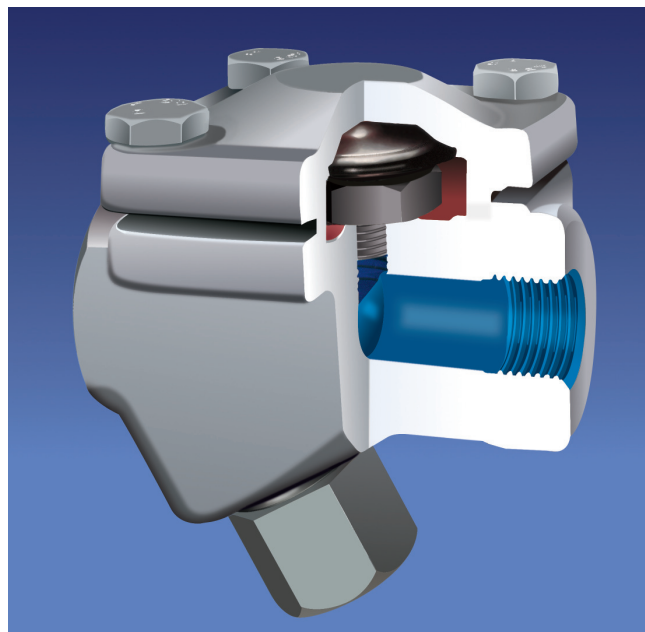
**THERMOSTATIC STEAM TRAP
With Non - Return Action Seat**

Особенности / Main Features

Термостатные конденсатоотводчики AYVAZ ТКК 2У сконструированы с высокой стойкостью против коррозии в соответствии с стандартами DIN по немецкой технологии производства котлов (TRD) и приборов давления (AD).

Термостатный конденсатоотводчик с регулятором мембранной капсулы устойчив против коррозии и гидроудара. Отличие ТКК 2У его ровная форма фильтра. Для чистки фильтра достаточно снять крышку. Корпус и крышка изготовлены из ковчанной стали, остальные детали из нержавеющей стали. В термостатных конденсатоотводчиках AYVAZ ТКК 2У также используются 3 различные капсулы. Стандартное производство капсулы AYVAZ ТКК 2У имеет S (зигзагообразную) форму. При образовании сильного поточного давления в системе, нержавеющей шар внутри седлища выполняет роль обратного клапана предотвращая попадание конденсата в паровую линию.

AYVAZ ТКК 2У Thermostatic Steam Traps as well the others are designed, manufactured and tested in accordance with the DIN standards and the relevant GERMAN regulations for steam boilers (TRD) and pressure vessels (AD). Thermostatic steam trap with membrane capsule regulator resists against corrosion and uneffected by waterhammer. Only difference of ТКК 2У type thermostatic steam traps is the "Y" type strainer. These thermostatic steam traps can work in any installation position and include standard type "S" membrane capsule. The stainless steel ball inside the specially designed



РАБОЧИЕ УСЛОВИЯ / OPERATING CONDITIONS

| | |
|--|-----|
| Мак. допустимое давление / Max. Allowable Pressure PMA (bar) | 40 |
| Мак. допустимая температура / Max. Allowable Temp. TMA (°C) | 400 |
| Мак. рабочее давление / Max. Operating Pressure PMO (bar) | 32 |
| Мак. дифф. давление / Max. Differential Pressure PMD (bar) | 22 |
| Мак. рабочая температура / Max. Operating Temp. TMO (°C) | 250 |

ВЕС / WEIGHTS

| Типы соединений Connections | Фланцевое Flanged | Резьбовое Screwed | Под приварку Butt weld |
|--------------------------------|----------------------|----------------------|---------------------------|
| Диаметры мм / Sizes mm | 15 - 20 - 25 | 1/2 - 3/4 - 1 | 1/2 - 3/4 - 1 |
| Вес кг / Weights kgs | 3.4 - 4.1 - 4.5 | 1.8 - 1.7 - 1.6 | 1.9 - 1.9 - 1.9 |

СОЕДИНЕНИЯ / CONNECTIONS

| | |
|-------------------------------|---|
| Резьбовое / Screwed | NPT acc. to ANSI B1 20.1 BSP acc. to BS 21 |
| Муфтовая сварка / Socket weld | ANSI B 16.11 |
| Фланцевое / Flanged | DIN 2635 (PN 40) |

РАЗМЕРЫ / SIZES

| мм / mm | дюйм inches |
|--------------|------------------|
| 15 - 20 - 25 | 1/2" - 3/4" - 1" |

Сферы применения / Typical Applications

Трубопроводы / Tracing Lines
Сушильные блоки / Drying Units
Прессовочные агрегаты / Pressing Units
Паровые рубахи трубопровода / Steam Jacket Pipelines
Гладильные оборудования / Iron Machines

Установка / Installation

Термостатные конденсатоотводчики работают в любом установленном положении.
The steam trap can be fitted on the line in every position and works properly.

TKK 2Y

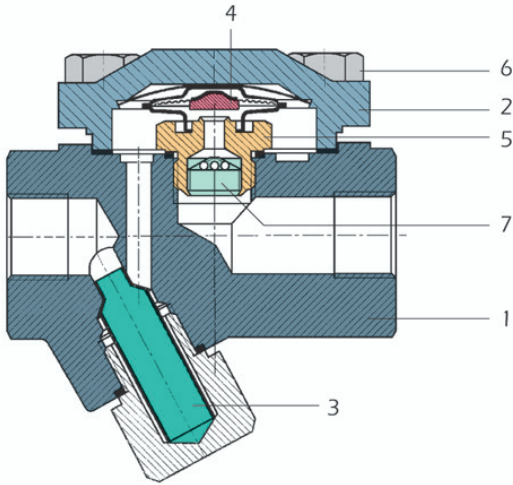
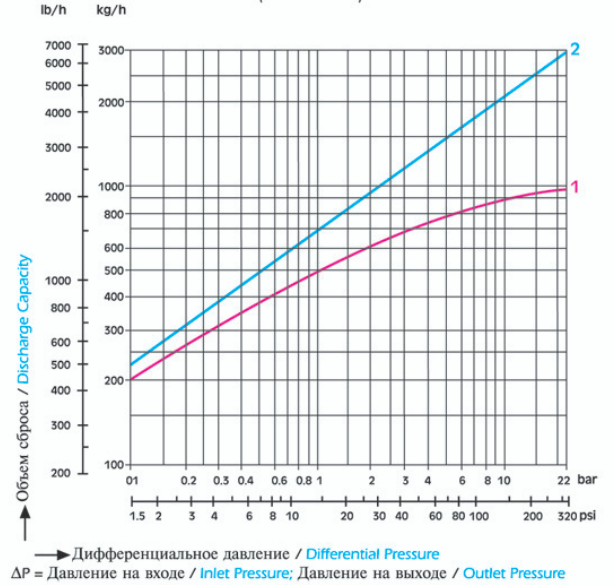
Красная линия / Red Chart

Объем сброса конденсата ниже 10°C макс. темп. насыщенного пара.
Condensate temp. max. 10°C below steam saturation temp.

Синяя линия / Blue Chart

Объем сброса холодного конденсата при 20°C.
Condensate temp. max. 10°C below steam saturation temp.

Объемы сброса / Discharge Capacities (1/2" - 1")



МАТЕРИАЛЫ / MATERIALS

| | | |
|---|---|---|
| 1 | Корпус / Body | Кованная сталь ASTM A1 05 / Forged Steel ASTM A1 05 |
| 2 | Крышка / Cover | Кованная сталь ASTM A1 05 / Forged Steel ASTM A1 05 |
| 3 | Фильтр / Strainer | Нержавеющая сталь / Stainless Steel |
| 4 | Термостатная капсула / Thermostatic Capsule | Коррозионно стойкий сплав и нерж. сталь / Hastelloy & Stainless Steel |
| 5 | Седло (седалище) / Seat | Нержавеющая сталь AISI 304 / Stainless Steel AISI 304 |
| 6 | Болты крышки / Cover Bolts | DIN 40 CrMoV4 7 / ASTM A1 93 B 16 |
| 7 | Обратный клапан / Non-Return Valve | Нержавеющая сталь AISI 304 / Stainless Steel AISI 304 |

РАЗМЕРЫ / DIMENSIONS

| Диаметры / Size | L - L1 | H - H1 - H2 | D | b | k | g | i | Кол. отверстий / No. Holes |
|-----------------|----------|--------------|-----|----|----|----|----|----------------------------|
| 15 | 150 - 95 | 45 - 97 - 40 | 95 | 16 | 65 | 45 | 14 | 4 |
| 20 | 150 - 95 | 45 - 97 - 40 | 105 | 18 | 75 | 58 | 14 | 4 |
| 25 | 160 - 95 | 45 - 97 - 40 | 115 | 18 | 85 | 68 | 14 | 4 |

