

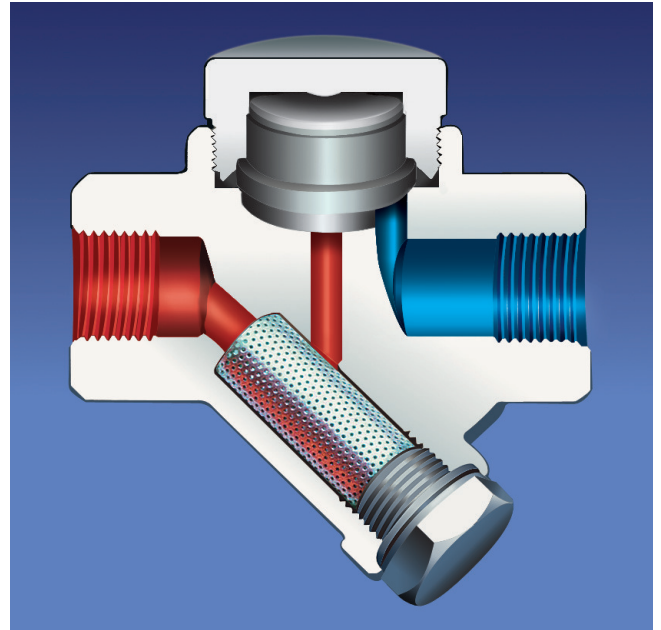
# TDK 45

## ТЕРМОДИНАМИЧЕСКИЙ КОНДЕНСАТООТВОДЧИК THERMODYNAMIC STEAM TRAP

### Особенности / Main Features

Герметичные детали термодинамического конденсатоотводчика AYVAZ TDK 45 изготовлены из нержавеющей, а корпус из кованной стали С 22.8 в соответствии с нормами DIN. В рабочих условиях противодействующее давление не должно превышать начальное давление на 80%. Конденсатоотводчик TDK 45 в зависимости от объема и плотности конденсата временами может производить попеременный выброс коненсата. По желанию конденсатоотводчик TDK 45 предоставляется с запасными деталями. Чистка и уход 'У'-образного фильтра легкодоступна и расположена под корпусом.

AYVAZ TDK 45 thermodynamic steam traps as well the others are designed, manufactured and tested in accordance with the DIN standards and the relevant GERMAN regulations for steam boilers (TRD) and pressure vessels (AD). Maximum opposite pressure should not exceed 80 % of front pressure. Internal parts are all stainless steel and the body is forged steel. Discharge according to the amount of the condensate. All spare parts are available and it is easy to maintenance. Strainer is "Y" type which is under the body and easy to clean when



РАБОЧИЕ УСЛОВИЯ / OPERATING CONDITIONS	
Мак. доп. давление / Max. Allowable Pressure PMA (bar)	65
Мак. доп. температура / Max. Allowable Temp. TMA (°C)	450
Мак. раб. давление / Max. Operating Pressure PMO (bar)	40
Мак. дифф. давление / Max. Differential Pressure PMD (bar)	32
Мак. раб. температура / Max. Operating Temp. TMO (°C)	400

ВЕС / WEIGHTS			
Типы соединений Connections	Фланцевое Flanged	Резьбовое Screwed	Под приварку Butt weld
Диаметры мм / Sizes mm	15 - 20 - 25	1/2 - 3/4 - 1	1/2 - 3/4 - 1
Вес в кг / Weights kgs	3.4 - 4.1 - 4.5	1.8 - 1.7 - 1.6	1.9 - 1.9 - 1.9

ТИПЫ СОЕДИНЕНИЙ / CONNECTIONS		РАЗМЕРЫ / SIZES	
Резьбовое / Screwed	NPT acc. to ANSI B1 20.1 BSP acc. to BS 21	мм / mm	дюйм inches
Под приварку / Socket weld	ANSI B 16.11	15 - 25	1/2" - 3/4"
Фланцевое / Flanged	DIN 2533		

### Сферы применения / Typical Applications

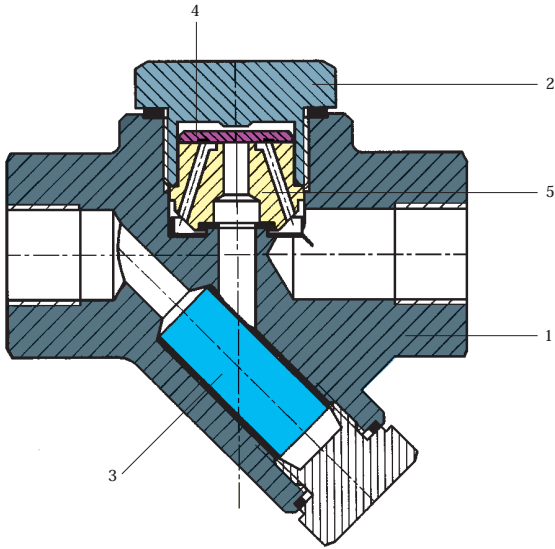
Сушилки / Drying Units  
Прессовочные аппараты / Pressing Units  
Рубашки паровых котлов / Steam Jacket Pipelines  
Гладильные аппараты / Iron Machines

### Установка / Installation

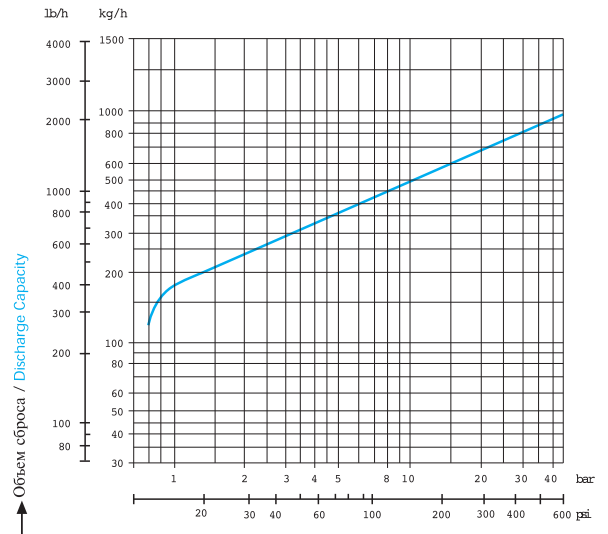
Для эффективной и долгосрочной службы TDK 45 следует устанавливать в горизонтальном / параллельном положении к трубосистеме.  
The steam trap should be fitted on the line horizontally for proper working.

# TDK 45

Объем сброса конденсатоотводчика TDK 45 от 1/2" до 1".  
Discharge capacity of sizes from 1/2" up to 1".



## Объемы сброса / Discharge Capacities (1/2" - 1")



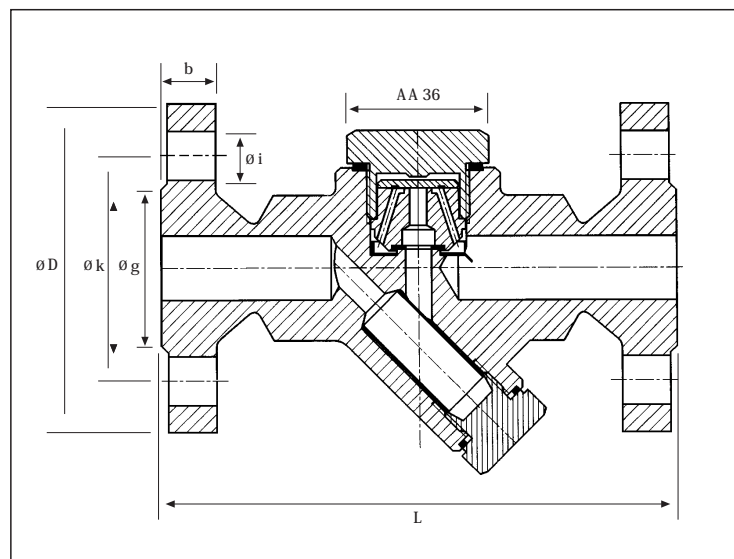
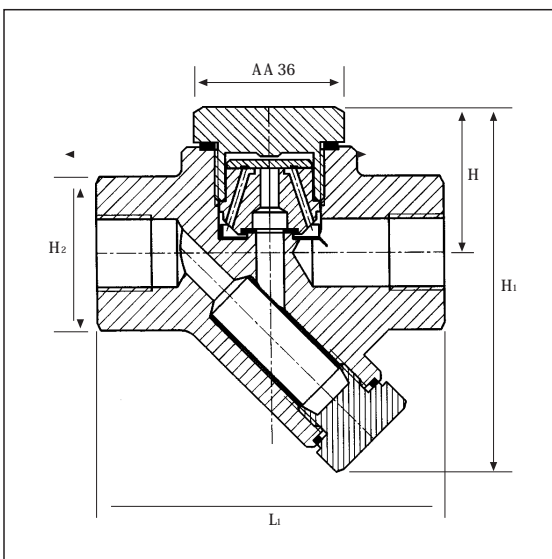
→ Дифференциальное давление / Differential Pressure  
ΔP = Давление на входе / Inlet Pressure; Давление на выходе / Outlet Pressure

### ЗАПАСНЫЕ ЧАСТИ / SPARE PARTS

1	Корпус / Body	Кованная сталь ASTM A1 05 / Forged Steel ASTM A1 05
2	Туловище (крышка) / Cover	Нержавеющая сталь AISI 304 / Stainless Steel AISI 304
3	Фильтр / Filter	Нержавеющая сталь / Stainless Steel
4	Диск / Disc	Нержавеющая сталь / Stainless Steel
5	Седло / Seat	Нержавеющая сталь / Stainless Steel

### РАЗМЕРЫ / DIMENSIONS

Диаметры / Size	L - L1	H - H1 - H2	D	b	k	g	i	Кол. отверстий No. Holes
15	150 - 95	40 - 100 - 42	95	16	65	45	14	4
20	150 - 95	40 - 100 - 42	105	18	75	58	14	4
25	160 - 95	40 - 100 - 42	115	18	85	68	14	4



**AYVAZ** HACI AYVAZ ENDÜSTRİYEL MAMÜLLER  
SANAYİ VE TİCARET A.Şİ.  
www.ayvaz.com

Atatürk Sanayi Bölgesi, İstasyon Mah. Mustafa İnan Cad. No: 36  
34860 Hacımköy - STANBUL - TÜRKİYE  
Tel : 90(212) 771 01 45 (pbx)  
Fax: 90(212) 771 37 34 - 90(212) 771 25 60, e-mail : info@ayvaz.com.tr

DISTRIBUTOR