

SK 55

ПОПЛАВКОВЫЙ КОНДЕНСАТООТВОДЧИК

С низким объемом
термостатного сброса воздуха

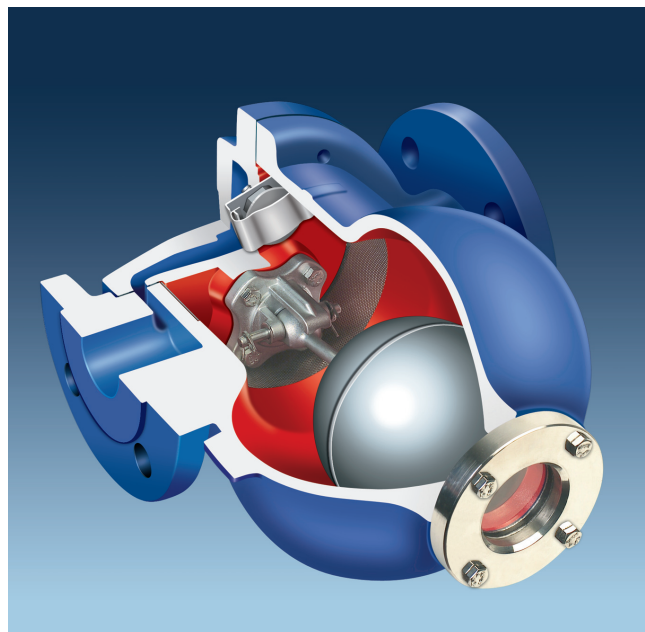
FLOAT TRAP

For Low Discharge Capacity
With Thermostatic Air Vent

Особенности / Main Features

Принцип работы механизма поплавкового конденсатоотводчика **AYVAZ SK 55** осуществляется за счет скопления и увеличения уровня конденсата. Пропорциональный сброс конденсата из системы зависит от уровня накопленного конденсата в системе, что обеспечивает надёжность и продолжение работы без прерывания. Его рекомендуется устанавливать в трубо системах не выдерживающих скопления конденсата, что идеально подходит для линий трубо системы с автоматической регулировкой температуры. Наряду сброса конденсата с помощью поплавка, также осуществляется сброс воздуха с помощью термостатной капсулы, которая находится внутри корпуса, что в свою очередь обеспечивает избежание гидроудара. Даже в случае поломки или нефункционирования поплавка, термостатная капсула автоматически включается и продолжает сброс конденсата, чем предотвращает его скопление в системе.

A float of trap AYVAZ 55, through a simple lever mechanism opens or closes the valve according to the condensate level inside the trap. The opening is proportional with condensate rate. It is unaffected by instantaneous pressure changings. These types of steam traps specially used where prompt and continuous discharge of condensate is necessary. For such cases float traps are the ideal traps as well automatically control systems to prove adequate heat transfer.



РАБОЧИЕ УСЛОВИЯ / OPERATING CONDITIONS

Мак. доп. давление / Max. Allowable Pressure PMA (bar)	25
Мак. доп. температура / Max. Allowable Temp. TMA (°C)	300
Мак. рабочее давление / Max. Operating Pressure PMO (bar)	16
Мак. дифф. давление / Max. Differential Pressure PMD (bar)	4.5 - 10 - 14
Мак. раб. температура / Max. Operating Temp. TMO (°C)	250

ВЕС / WEIGHTS

Типы соединений Connections	Фланцевое Flanged	Резьбовое Screwed
Диаметры мм / Sizes mm	32 - 40 - 50	1 1/4" - 1 1/2" - 2"
Вес в кг / Weights kgs	20.8 - 21.8 - 33	16.8 - 17.6 - 22

ТИПЫ СОЕДИНЕНИЙ / CONNECTIONS

Резьбовое / Screwed	NPT acc. to ANSI B1 20.1 BSP acc. to BS 21
Фланцевое / Flanged	DIN 2533

РАЗМЕРЫ / SIZES

мм / mm	Дюйм inches
32 - 40 - 50	1 1/4" - 1 1/2" - 2"

Сферы применения / Typical Applications

Теплообменники / Heat Exchangers
 Обогревательные батареи / Heating Batteries
 Цистерны / Tanks
 Лотки - Поддоны / Pans
 Сушильные барабаны / Drying Cylinders
 Печи / Ovens

Установка / Installation

Корпус конденсатоотводчика должен быть установлен горизонтально, так чтобы поплавок находился в вертикальном положении.

The steam trap must be fitted with the float arm in horizontal plane so that the float rises and falls vertically in the body.

SK 55

Красная линия / Red Chart

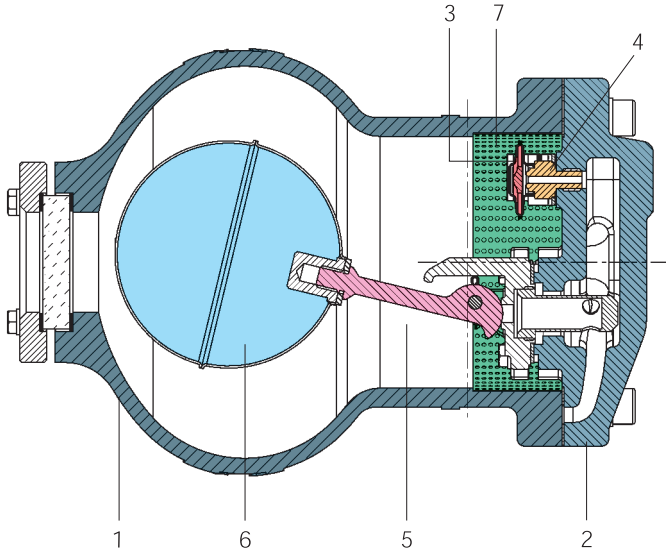
Для дифф. давления $\Delta p = 14$ bar / For 14 bar diff. press.

Синяя линия / Blue Chart

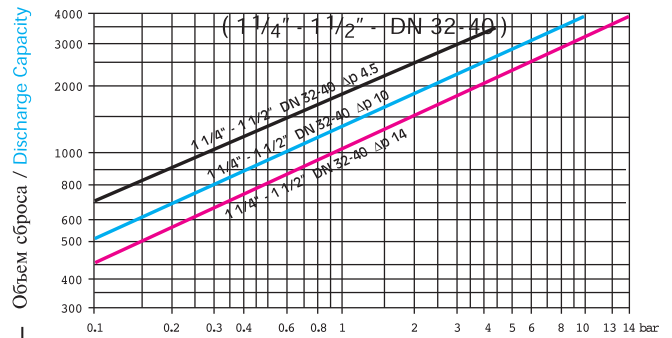
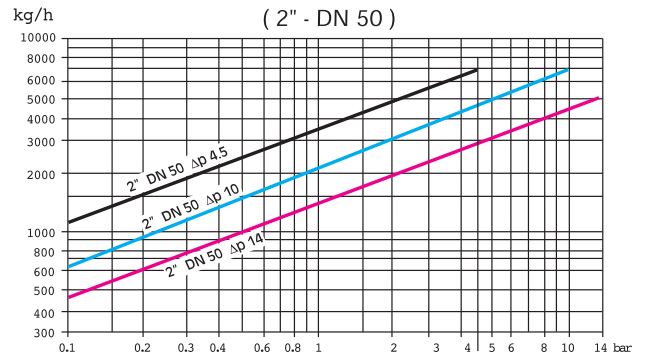
Для дифф. давления $\Delta p = 10$ bar / For 10 bar diff. press.

Черная линия / Black Chart

Для дифф. давления $\Delta p = 4.5$ bar / For 4.5 bar diff. press.



Объемы сброса / Discharge Capacities



Объем сброса / Discharge Capacity

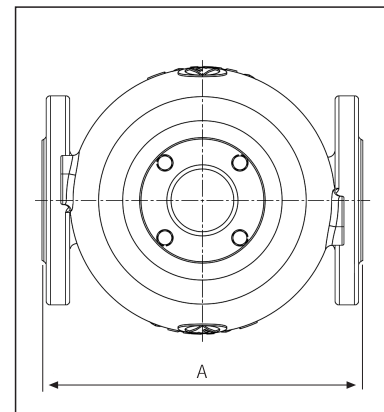
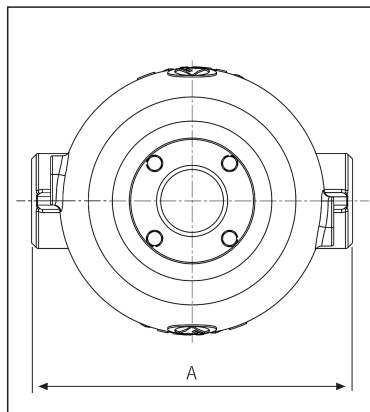
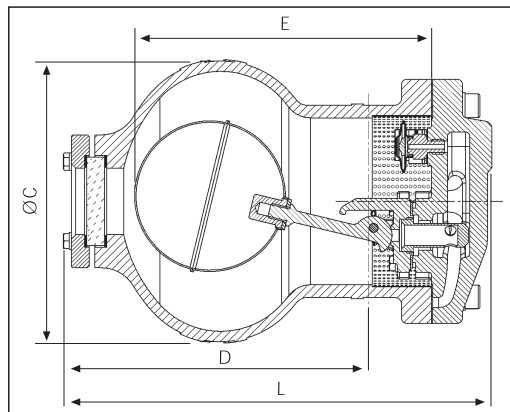
▲ Дифференциальное давление / Differential Pressure
 ΔP = Давление на входе / Inlet Pressure; Давление на выходе / Outlet Pressure

МАТЕРИАЛЫ / MATERIALS

1	Корпус / Body	Литая сталь GGG 40.3 / Cast Iron GGG 40.3
2	Крышка / Cover	Литая сталь GGG 40.3 / Cast Iron GGG 40.3
3	Термостатная капсула / Thermostatic Capsule	Нержавеющая сталь AISI 304 / Stainless Steel AISI 304
4	Седло сброса воздуха / Air Vent Seat	Нержавеющая сталь AISI 304 / Stainless Steel AISI 304
5	Рукав поплавка / Float Lever	Нержавеющая сталь AISI 304 / Stainless Steel AISI 304
6	Поплавок / Float	Нержавеющая сталь AISI 304 / Stainless Steel AISI 304
7	Фильтр / Filter	Нержавеющая сталь AISI 304 / Stainless Steel AISI 304

РАЗМЕРЫ / DIMENSIONS

Диаметры / Sizes	A	ØC	D	E	L	Кол. отверстий / No. Holes
32	230	165	206	200	290	4
40	230	165	206	200	290	4
50	230	176	220	210	305	4



AYVAZ HACI AYVAZ ENDÜSTRİYEL MAMÜLLER
 SANAYİ VE T.CARET A.Ş.

www.ayvaz.com

Atatürk Sanayi Bölgesi, İstasyon Mah. Mustafa İnan Cad. No: 36

34860 Hadımköy - STANBUL - TÜRKİYE

Tel : 90(212) 771 01 45 (pbx)

Fax: 90(212) 771 37 34 - 90(212) 771 25 60, e-mail : info @ ayvaz.com.tr

DISTRIBUTOR