

**ПАРАТЕН
КУЛІСА**

ПРЕЗЕНТАЦІЯ

НОВОГО ЕЛЕКТРОІНСТРУМЕНТУ



АШ 1412 Б2



Акумуляторний шурупокрут

- ✓ **Потужний двигун 14,4 В**
для якісного виконання робіт будь-якої складності
- ✓ **10 мм швидкозатискний патрон**
для швидкої та легкої заміни біт
- ✓ **16-позиційне кільце вибору обертання моменту**
дозволяє обирати оптимальне значення обертального моменту
- ✓ **Вимикач із регулятором швидкості обертання та перемикачем напрямку обертання**
дозволяє обрати оптимальну швидкість для роботи
- ✓ **Ручка з гумовим покриттям**
для покращеного комфорту

Напруга акумулятора.....	14,4V
Кількість обертів.....	0-600 об/хв
Сила акумулятора.....	1,2Ah
Максимальний момент обертання.....	15Nm
Ступені обертального моменту.....	16 + 1
Макс. діаметр шурупів.....	6 мм
Макс. діаметр свердління (метал / дерева):.....	8/20 мм

ПУЛТЕК
PULTEK

АШ 1812-2 Б2



Акумуляторний шурупокрут

- ✓ **Потужний двигун 18 В**
для якісного виконання робіт будь-якої складності
- ✓ **10 мм швидкозатискний патрон**
для швидкої та легкої заміни біт
- ✓ **16-позиційне кільце вибору обертання моменту**
дозволяє обирати оптимальне значення обертального моменту
- ✓ **Вимикач із регулятором швидкості обертання та перемикачем напрямку обертання**
дозволяє обрати оптимальну швидкість для роботи
- ✓ **Ручка з гумовим покриттям**
для покращеного комфорту

Напруга акумулятора.....	18V
Дві швидкості обертання.....	0-400 / 0-1200 об/хв
Сила акумулятора.....	1,2Ah
Максимальний момент обертання.....	20Nm
Ступені обертального моменту.....	16 + 1
Макс. діаметр шурупів.....	6 мм
Макс. діаметр свердління (метал / деревина).....	10/25 мм

ПULTEK

ДШ 400 Р



Дриль-шурупокрут (10 мм)

- ✓ **Потужний двигун 400 Вт**
для якісного виконання робіт будь-якої складності
- ✓ **Швидкозатискний патрон**
для швидкої та легкої заміни біт
- ✓ **Кільце вибору обертання моменту**
дозволяє обирати оптимальне значення обертального моменту
- ✓ **Вимикач із регулятором швидкості обертання та перемикачем напрямку обертання**
дозволяє обрати оптимальну швидкість для роботи

Споживана потужність.....	400 Вт
Кількість обертів.....	0-700об/хв
Ступені обертального моменту.....	16 + 1
Макс. діаметр шурупів.....	8 мм
Свердління у металі / деревині.....	8/15 мм
Вага.....	1,3 кг

ПУЛТЕК
PULTEK

ДШ 450 РР



Дриль-шурупокрут (10 мм)

- ✓ **Потужний двигун 450 Вт**
для якісного виконання робіт будь-якої складності
- ✓ **Швидкозатискний патрон**
для швидкої та легкої заміни біт
- ✓ **Кільце вибору обертання моменту**
дозволяє обирати оптимальне значення обертального моменту
- ✓ **Вимикач із регулятором швидкості обертання та перемикачем напрямку обертання**
дозволяє обрати оптимальну швидкість для роботи

Споживана потужність.....	450 Вт
Кількість обертів.....	0-750 об/хв
Макс. діаметр шурупів.....	8 мм
Ступені обертального моменту.....	15+1
Свердління у металі/деревині.....	8/15 мм
Вага.....	1,3 кг

FOLTEK
FOLTEK

ДШ 450-2 РР



Споживана потужність.....	450 Вт
Кількість обертів.....	0-750 об/хв
	0-1000 об/хв
Макс. діаметр шурупів.....	8 мм
Ступені обертового моменту.....	15+1
Свердління у металі/деревині.....	8/15 мм
Вага.....	1,4 кг

Дриль-шурупокрут (10 мм)

- ✓ **Потужний двигун 450 Вт**
для якісного виконання робіт будь-якої складності
- ✓ **Швидкозатискний патрон**
для швидкої та легкої заміни біт
- ✓ **Кільце вибору обертового моменту**
дозволяє обирати оптимальне значення обертового моменту
- ✓ **Двохшвидкісний редуктор**
дає потужність та різноманітні можливості використання
- ✓ **Вимикач із регулятором швидкості обертання та перемикачем напрямку обертання**
дозволяє обрати оптимальну швидкість для роботи

POLTEX
POLTEX

УД 650 РР



Ударний дріль (13 мм)

- ✓ **Потужний двигун 650 Вт**
для якісного виконання робіт будь-якої складності
- ✓ **Металеві шестерні**
для підвищеної надійності інструменту
- ✓ **Багатопозиційна бокова ручка**
для покращеного контролю над усіма видами робіт

Споживана потужність.....	650 Вт
Кількість обертів.....	0-3000 об/хв
Свердлильний патрон.....	1,5-13 мм
Макс. діаметр свердління:	
у бетоні.....	14 мм
у металі / деревині.....	12 / 30 мм
Вага.....	2,1 кг

FULTEK

УД 950 РР



Ударний дриль (13 мм)

- ✓ **Потужний двигун 950 Вт**
для якісного виконання робіт будь-якої складності
- ✓ **Металеві шестерні**
для підвищеної надійності інструменту
- ✓ **Багатопозиційна бокова ручка**
для покращеного контролю над усіма видами робіт
- ✓ **Металевий редуктор**
для надійності та збільшення терміну використання

Споживана потужність.....	950 Вт
Кількість обертів.....	0-3000 об/хв
Свердильний патрон.....	1,5-13 мм
Макс. діаметр свердління:	
у бетоні.....	18 мм
у сталі / деревині.....	16 / 40 мм
Вага.....	2,4 кг

FULTEK

ПРТ 24-7 Р



Споживана потужність.....	750 Вт
Кількість обертів.....	0-1000 об/хв
Сила удару.....	2,4Дж
Макс. діаметр свердління:	
у бетоні.....	24 мм
у металі / деревині.....	13/30 мм
Вага.....	2,5 кг

Перфоратор (24 мм)

- ✓ **Потужний двигун 750 Вт**
для якісного виконання робіт будь-якої складності
- ✓ **Поєднання трьох необхідних функцій**
для свердління, свердління з ударом або довбання
- ✓ **Багатопозиційна бокова ручка**
для покращеного контролю над усіма видами робіт

ПРТ 24-72 П



Споживана потужність.....	750 Вт
Кількість обертів.....	0-1000 об/хв
Сила удару.....	2,4Дж
Макс. діаметр свердління:	
у бетоні.....	24 мм
у металі / деревині.....	13/30 мм
Вага.....	2,5 кг

Перфоратор (24 мм)

- ✓ **Потужний двигун 750 Вт**
для якісного виконання робіт будь-якої складності
- ✓ **Поєднання трьох необхідних функцій**
для свердління, свердління з ударом або довбання
- ✓ **Змінний патрон**
дозволяє швидко переходити від ударного свердління у бетоні до без ударного в інших матеріалах
- ✓ **Багатопозиційна бокова ручка**
для покращеного контролю над усіма видами робіт

ПРТ 3010



Споживана потужність.....	1000 Вт
Кількість обертів.....	850об/хв
Сила удару.....	3,0Дж
Макс. діаметр свердління:	
у бетоні.....	30 мм
у металі / деревині.....	13/32 мм
Вага.....	4 кг

Перфоратор (30 мм)

- ✓ **Потужний двигун 1000 Вт**
для якісного виконання робіт будь-якої складності
- ✓ **Поєднання трьох необхідних функцій**
для свердління, свердління з ударом або довбання
- ✓ **Багатопозиційна бокова ручка**
для покращеного контролю над усіма видами робіт

ПРТ 3214



Споживана потужність.....	1400 Вт
Кількість обертів.....	800 об/хв
Сила удару.....	3,5 Дж
Макс. діаметр свердління: у бетоні.....	32 мм
Вага.....	5 кг

Перфоратор (32 мм)

- ✓ **Потужний двигун 1400 Вт**
для якісного виконання робіт будь-якої складності
- ✓ **Поєднання трьох необхідних функцій**
для свердління, свердління з ударом або довбання
- ✓ **Багатопозиційна бокова ручка**
для покращеного контролю над усіма видами робіт

УШМ 7-125



Споживана потужність.....	750 Вт
Кількість обертів.....	11000 об/хв ⁻¹
Макс. діаметр шліфувального диска.....	125 мм
Вага.....	1,8 кг

Кутова шліфувальна машина (125 мм)

- ✓ Потужний двигун 750 Вт
для якісного очищення поверхні та швидкого різання
- ✓ Сумісність з 125 мм шліфдисками
для шліфувальних та відрізних робіт
- ✓ Зручний дизайн
для комфортного використання та найкращого керування
- ✓ 3-позиційна бокова ручка
дозволяє тримати інструмент саме в тій позиції, яка відповідає типу роботи
- ✓ Кнопка блокування шпинделя
дозволяє швидко і легко замінювати відрізні круги

УШМ 9-125



Споживана потужність.....	950 Вт
Кількість обертів.....	11000 об/хв ⁻¹
Макс. діаметр шліфувального диска.....	125мм
Вага.....	2,2 кг

Кутова шліфувальна машина (125 мм)

- ✓ **Потужний двигун 950 Вт**
для якісного очищення поверхні та швидкого різання
- ✓ **Сумісність з 125 мм шліфдисками**
для шліфувальних та відрізних робіт
- ✓ **Зручний дизайн**
для комфортного використання та найкращого керування
- ✓ **3-позиційна бокова ручка**
дозволяє тримати інструмент саме в тій позиції, яка відповідає типу роботи
- ✓ **Кнопка блокування шпинделя**
дозволяє швидко і легко замінювати відрізні круги

УШМ 10-125 Р



Споживана потужність.....1000 Вт
Кількість обертів.....6000-12000 об/хв
Макс. діаметр шліфувального диска.....125 мм
Вага.....2,25 кг

Кутова шліфувальна машина (125 мм)

- ✓ **Потужний двигун 1000 Вт**
для якісного очищення поверхні та швидкого різання
- ✓ **Сумісність з 125 мм шліфдисками**
для шліфувальних та відрізних робіт
- ✓ **Зручний дизайн**
для комфортного використання та найкращого керування
- ✓ **Регулятор частоти обертів**
дозволяє обрати оптимальну швидкість для різноманітних шліфувальних робіт
- ✓ **Кнопка блокування шпинделя**
дозволяє швидко і легко замінювати відрізні круги

УШМ 12-125 РД



Споживана потужність.....1200 Вт
Кількість обертів.....6000-12000 об/хв
Макс. діаметр шліфувального диска.....125 мм
Вага.....2,4 кг

Кутова шліфувальна машина (125 мм)

- ✓ **Потужний двигун 1200 Вт**
для якісного очищення поверхні та швидкого різання
- ✓ **Сумісність з 125 мм шліфдисками**
для шліфувальних та відрізних робіт
- ✓ **Зручний дизайн**
для комфортного використання та найкращого керування
- ✓ **Регулятор частоти обертів**
дозволяє обрати оптимальну швидкість для різноманітних шліфувальних робіт
- ✓ **Кнопка блокування шпинделя**
дозволяє швидко і легко замінювати відрізні круги
- ✓ **Запобіжник випадкового включення**
кнопка пуск заблокована до тих пір, поки не буде зажато запобіжник випадкового включення

ПУЛТЕК
PULTEK

УШМ 13-125 Д



Споживана потужність.....	1300 Вт
Кількість обертів.....	11000 об/хв ⁻¹
Макс. діаметр шліфувального диска.....	125мм
Вага.....	2,3 кг

Кутова шліфувальна машина (125 мм)

- ✓ **Потужний двигун 1300 Вт**
для якісного очищення поверхні та швидкого різання
- ✓ **Сумісність з 125 мм шліфдисками**
для шліфувальних та відрізних робіт
- ✓ **Зручний дизайн задньої ручки**
подовжена рукоятка для комфортного використання та найкращого керування
- ✓ **3-позиційна бокова ручка**
дозволяє тримати інструмент саме в тій позиції, яка відповідає типу роботи
- ✓ **Кнопка блокування шпинделя**
дозволяє швидко і легко замінювати відрізні круги
- ✓ **Запобіжник випадкового включення**
кнопка пуск заблокована до тих пір, поки не буде зажато запобіжник випадкового включення

ПУЛТЕК
PULTEK

УШМ 15-180



Споживана потужність.....	1500 Вт
Кількість обертів.....	8000 об/хв ⁻¹
Макс. діаметр шліфувального диска.....	180 мм
Вага.....	3,5 кг

Кутова шліфувальна машина (180 мм)

- ✓ **Потужний двигун 1500 Вт**
для якісного очищення поверхні та швидкого різання
- ✓ **Сумісність з 180 мм шліфдисками**
для шліфувальних та відрізних робіт
- ✓ **Зручний дизайн задньої ручки**
подовжена рукоятка для комфортного використання та найкращого керування
- ✓ **3-позиційна бокова ручка**
дозволяє тримати інструмент саме в тій позиції, яка відповідає типу роботи
- ✓ **Кнопка блокування шпинделя**
дозволяє швидко і легко замінювати відрізні круги
- ✓ **Запобіжник випадкового включення**
кнопка пуск заблокована до тих пір, поки не буде зажато запобіжник випадкового включення

УШМ 21-230 П



Споживана потужність.....	2100 Вт
Кількість обертів.....	6000 об/хв ⁻¹
Макс. діаметр шліфувального диска.....	230 мм
Вага.....	4,0 кг

Кутова шліфувальна машина (230 мм)

- ✓ **Потужний двигун 2100 Вт**
для якісного очищення поверхні та швидкого різання
- ✓ **Сумісність з 230 мм шліфдисками**
для шліфувальних та відрізних робіт
- ✓ **Зручний дизайн задньої ручки**
подовжена рукоятка для комфортного використання та найкращого керування
- ✓ **3-позиційна бокова ручка**
дозволяє тримати інструмент саме в тій позиції, яка відповідає типу роботи
- ✓ **Кнопка блокування шпинделя**
дозволяє швидко і легко замінювати відрізи круги
- ✓ **Запобіжник випадкового включення**
кнопка пуск заблокована до тих пір, поки не буде зажато запобіжник випадкового включення

Л 700 РМ



Лобзик (65 мм)

- ✓ **Потужний двигун 700 Вт**
для якісного та швидкого різання
- ✓ **Глибина різку:**
дерево - 65 мм, сталь - 8 мм
- ✓ **4-х позиційний хід пилки**
дозволяє працювати з усіма типами щільності матеріалів
- ✓ **Комфортне використання**
гумова накладка на ручці
- ✓ **Регулятор частоти обертів**
дозволяє обирати оптимальну швидкість різку для різноманітних матеріалів

Споживана потужність.....	700 Вт
Кількість обертів.....	500-3000 об/хв
Маятниковий хід.....	4 ступені
Макс. глибина різання:	
у деревині.....	65 мм
у металі.....	8 мм
Вага.....	2,1 кг

РЫБТЕХ
РЫБТЕХ

Л 800 АБРМ



Споживана потужність.....	800 Вт
Кількість обертів.....	500-3000 об/хв
Маятниковий хід.....	4 ступені
Макс. глибина різання:	
у деревині.....	65 мм
у металі.....	8 мм
Вага.....	2,3 кг

Лобзик (65 мм)

- ✓ **Потужний двигун 800 Вт**
для якісного та швидкого різання
- ✓ **Глибина різі:**
дерево - 65 мм, сталь - 8 мм
- ✓ **4-х позиційний хід пилки**
дозволяє працювати з усіма типами щільності матеріалів
- ✓ **Комфортне використання**
гумова накладка на ручці
- ✓ **Регулятор частоти обертів**
дозволяє обирати оптимальну швидкість різі для різноманітних матеріалів
- ✓ **Швидкозатискний захим пилки**
проста та швидка заміна пиляльного полотна без інструментів
- ✓ **Підошва з алюмінієвого сплаву**
Міцна, стійка до згинання опора витримує сильні навантаження не міняючи форму

RYBTEKH
RYBTEKH

ТВД 2000-2



Термоповітродувка

- ✓ Потужний двигун 2000 Вт
- ✓ Багатофункціональний інструмент виористовується для різноманітних робіт:
 - очищення лакофарбної поверхні;
 - нагрівання поверхні, що оброблюється;
 - загинання та формування термопластичних пластмас;
 - та багато інших призначень
- ✓ 2-х позиційне регулювання температури:
ступінь 1 - 300°C, ступінь 2 - 600°C
- ✓ Три універсальні насадки у комплекті

Споживана потужність.....	2000 Вт
Тмпература, ступінь 1.....	300°C
Тмпература, ступінь 2.....	600°C

ТВД 2000-2Р



Термоповітродувка

- ✓ Потужний двигун 2000 Вт
- ✓ Багатофункціональний інструмент використовується для різноманітних робіт:
 - очищення лакофарбної поверхні;
 - нагрівання поверхні, що оброблюється;
 - загинання та формування термопластичних пластмас;
 - та багато інших призначень
- ✓ Регулювання температури:
80°C-600°C у двох потоках повітря
300 та 500 л/хв.
- ✓ Валіза та чотири універсальні насадки та скребок у комплекті

Споживана потужність..... 2000 Вт

Регулювання температури..... 80-600°C

Потік повітря..... 300/500 л/хв

PROTEX
PROTEX

ДП 185



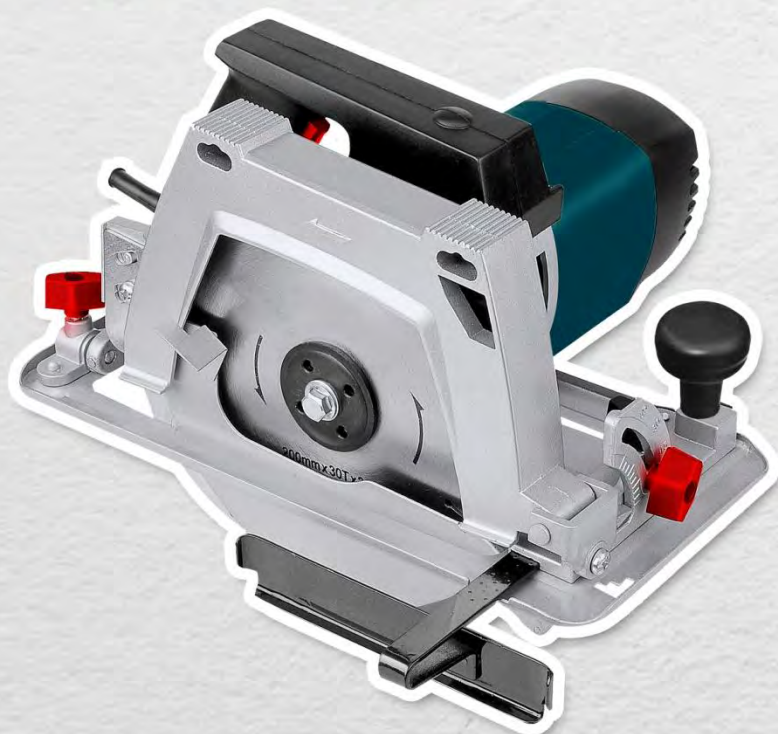
Споживана потужність.....	1400 Вт
Кількість обертів.....	5000 об/хв
Діаметр диску.....	185 мм
Глибина пропилу:	
під кутом 90 °.....	65 мм
під кутом 45 °.....	44 мм
Вага.....	4 кг

Дискова пила

- ✓ **Потужний двигун 1400 Вт**
для якісного та швидкого різання
- ✓ **Сумістність з 185 мм пильним диском**
твердосплавний пильний диск входить до комплекту
- ✓ **Зручний дизайн**
для комфортного використання та найкращого керування
- ✓ **Дві незалежні ручки**
дозволяють тримати інструмент саме в тій позиції, яка відповідає типу роботи
- ✓ **Регулювання глибини пропилу**
зручна система регулювання пропилу до 65 мм
- ✓ **Кнопка розблокування включення**
кнопка пуск заблокована до тих пір, поки не буде зажато кнопку розблокування

ПУЛТЕК
PULTEK

ДП 200 П



Споживана потужність.....1900 Вт
Кількість обертів.....6000 об/хв
Діаметр диску.....200 мм
Глибина пропилу:
 під кутом 45°53 мм
 під кутом 90°63 мм
Вага.....8 кг

Дискова пила

NEW

- ✓ **Потужний двигун 1900 Вт**
Для якісного та швидкого різання
- ✓ **Сумісність з 200 мм пильним диском**
- ✓ **Зручний дизайн**
Для комфортного використання та найкращого керування
- ✓ **Регулювання глибини пропилу**
Зручна система регулювання пропилу до 63 мм
- ✓ **Кнопка розблокування включення**
Кнопка пуск заблокована до тих пір, поки не буде зажато кнопку розблокування

P 2-82



Електрорубанок (82 мм)

- ✓ **Потужний двигун 750 Вт**
для якісного оброблення поверхні
- ✓ **Можливість регулювання глибини стругання**
дозволяє обирати необхідну глибину стругання від 0 до 2 мм
- ✓ **Зручний дизайн**
для комфортного використання та найкращого керування
- ✓ **Кнопка розблокування включення**
кнопка пуск заблокована до тих пір, поки не буде зажато кнопку розблокування

Споживана потужність.....	750 Вт
Кількість обертів.....	17000 об/хв
Ширина стругання.....	82 мм
Товщина стружки.....	0-2 мм
Вага.....	2,4 кг

ПУЛТЕК

Р 3-82 П



Споживана потужність.....	1000 Вт
Кількість обертів.....	16000 об/хв
Ширина стругання.....	82 мм
Товщина стружки.....	0-3 мм
Вага.....	5 кг

Електрорубанок (82 мм)

- ✓ **Потужний двигун 1000 Вт**
для якісного оброблення поверхні
- ✓ **Можливість регулювання глибини стругання**
дозволяє обирати необхідну глибину стругання від 0 до 3 мм
- ✓ **Зручний дизайн**
для комфортного використання та найкращого керування
- ✓ **Кнопка розблокування включення**
кнопка пуск заблокована до тих пір, поки не буде зажато кнопку розблокування
- ✓ **Функція перевертання**

ПУЛТЕХ

ЛШ 7685



Споживана потужність.....	850 Вт
Кількість обертів.....	300 об/хв
Розміри шліфувальної стрічки:	
ширина.....	76 мм
довжина.....	457 мм
Вага.....	4 кг

Стрічкова шліфувальна машина

- ✓ **Потужний двигун 850 Вт**
для якісного та швидкого шліфування поверхні
- ✓ **Сумістність із шліфстрічкою 76x457 мм**
можливе шліфування в рівень до краю оброблюваної поверхні
- ✓ **Зручний дизайн**
для комфортного використання та найкращого керування
- ✓ **Дві незалежні ручки**
дозволяють тримати інструмент саме в тій позиції, яка відповідає типу роботи
- ✓ **Кнопка розблокування включення**
кнопка пуск заблокована до тих пір, поки не буде зажато кнопку розблокування

Віброшліфувальна машина

ВШ 250



- ✓ **Потужний двигун 250 Вт**
для якісного та швидкого шліфування поверхні
- ✓ **Сумістність із шліфпапером 90x187 мм**
- ✓ **Зручний дизайн**
для комфортного використання та найкращого керування
- ✓ **Дві незалежні ручки**
дозволяють тримати інструмент саме в тій позиції, яка відповідає типу роботи
- ✓ **Надійна фіксація паперу**
- ✓ **Кнопка розблокування включення**
кнопка пуск заблокована до тих пір, поки не буде зажато кнопку розблокування
- ✓ **Низький рівень вібрації**
легка робота без втоми

Споживана потужність..... 250 Вт
Частота коливань..... 11000 об/хв
Шліфувальна платформа:
 ширина.....90 мм
 довжина.....187 мм
Вага.....1,4 кг

ПULTEK

ЭШМ 350 Р



Споживана потужність.....350 Вт
Діаметр підшви.....125 мм
Кількість обертів.....5000-12000 об/хв
Ексцентриковий хід2 мм
Вага.....1,7 кг

Ексцентрикова шліфувальна машина



- ✓ **Потужний двигун 350 Вт**
Для якісного оброблення поверхні
- ✓ **Ексцентриковий рух та обертання**
Забезпечують чисте шліфування при високій продуктивності
- ✓ **Новий підшипник з вищим рівнем захисту від пилу**
Збільшує строк служби у два рази
- ✓ **Регулювання швидкості**
Дозволяє ефективно працювати з різними видами матеріалів
- ✓ **Можливість використання як мішка для пилу, так і промислового пилососу**
Для ефективнішої бородьби з пилом

МП 4012

Багато- функціональна пила

NEW



- ✓ Потужний двигун 400 Вт
для якісного виконання робіт будь-якої складності
- ✓ Патрубок для відводу пилу
для забезпечення чистоти роботи
- ✓ 3 вида леза
для роботи з різними видами матеріалів

Споживана потужність.....	400 Вт
Кількість обертів.....	3400 об/хв
Діаметр диску.....	54,8 мм
Макс. глибина різі.....	0-12 мм
Вага.....	3,75 кг

Φ 1300 P



Фрезер

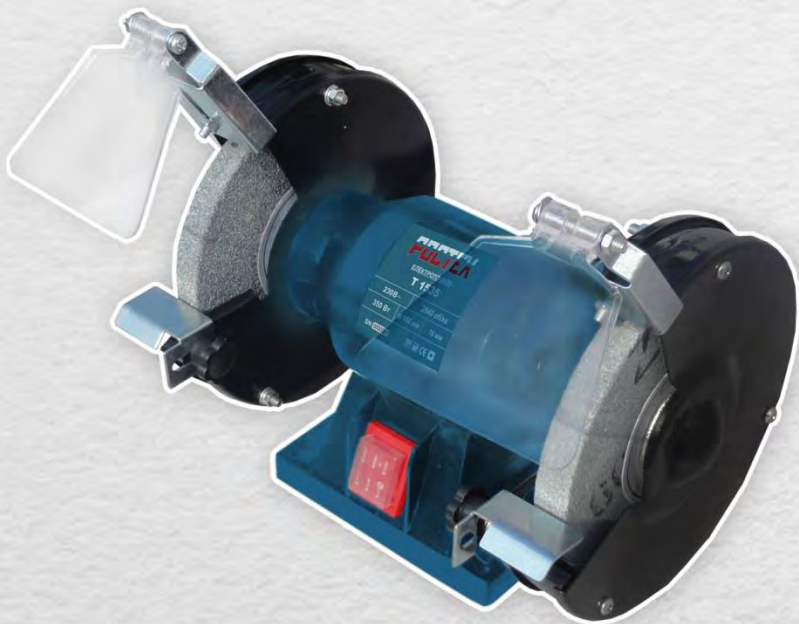
NEW

- ✓ **Потужний двигун 1300 Вт**
для якісного виконання робіт будь-якої складності
- ✓ **Точне центрування опорної панелі**
для роботи з копіювальною втулкою
- ✓ **Регулювання швидкості**
для більш продуктивної та зручної роботи

Споживана потужність.....1300 Вт
Кількість обертів.....8000-28000 об/хв
Діаметр цанги.....6 мм; 8 мм
Вага.....4,5 кг

PULTEK
PULTEK

T 1535



Споживана потужність.....	350 Вт
Кількість обертів.....	2840 об/хв
Точильний круг:	
діаметр.....	150 мм
ширина.....	12,7 мм
посадковий отвір.....	16 мм
зернистість.....	36/60
Вага.....	4,5 кг

Електроточило (150 мм)

- ✓ **Потужний двигун 350 Вт**
з шарикопідшипниками, пилозахисний завдяки суцільному корпусу
- ✓ **Захисний кожух з литого металу**
надійний та функціональний захист з склом та опорою
- ✓ **Велике регульоване скло**
для захисту від іскор
- ✓ **Легка заміна кругів**
дозволяє використовувати абразивні круги різної зернистості
- ✓ **Пилозахиснений вимикач**

T 2040



Споживана потужність.....	400 Вт
Кількість обертів.....	2840 об/хв
Точильний круг:	
діаметр.....	200 мм
ширина.....	14 мм
посадочний отвір.....	20 мм
зернистість.....	36/60
Вага.....	8 кг

Електроточило (200 мм)

- ✓ Потужний двигун 400 Вт з шарикопідшипниками, пилозахисний завдяки суцільному корпусу
- ✓ Захисний кожух з литого металу надійний та функціональний захист з склом та опорою
- ✓ Велике регульоване скло для захисту від іскор
- ✓ Легка заміна кругів дозволяє використовувати абразивні круги різної зернистості
- ✓ Пилозахиснений вимикач

К 100



Фарбопульт

- ✓ **Потужний двигун 100 Вт**
для якісного та швидкого фарбування поверхні
- ✓ **Регулятор подачі фарби**
для плавного та швидкого регулювання при використанні
- ✓ **Зручний дизайн**
для комфортного використання та найкращого керування

Потужність..... 100 Вт
Продуктивність..... 250 мл/хв
Об'єм бачка..... 700 мл
Вага..... 1,7 кг

ПУЛТЕК

К 500 Л



Потужність.....500 Вт
Продуктивність.....100-200 мл/хв
Об'єм бачка.....1000 мл
Діаметр сопла.....1,5 мм
Робочий тиск.....0,14-0,35 бар
Вага.....1,3 кг

Фарбопульт

- ✓ **Потужний двигун 500 Вт**
для якісного та швидкого фарбування поверхні
- ✓ **3-режимна насадка для фарби**
для універсальної роботи
- ✓ **Регулятор подачі кількості фарби**
робить можливим якісне і контрольоване нанесення фарби
- ✓ **Система швидкого з'єднання**
для простого та швидкого процесу очищення інструменту після роботи

К 750 П



Фарбопульт

- ✓ Потужний двигун 750 Вт
для якісного та швидкого фарбування поверхні
- ✓ 3-режимна насадка для фарби
для універсальної роботи
- ✓ Незалежне положення фарбопульта від двигуна
для якісного та швидкого очищення інструменту після роботи

Потужність.....	750 Вт
Продуктивність.....	180 мл/хв
Діаметр сопла.....	2,5 мм
Робочий тиск.....	0,3-0,4 бар
Об'єм бачка.....	800 мл
Вага.....	2,1 кг

РАСТЕХ
РУЛТЕХ

МИ 300 Р



Споживана потужність.....300 Вт
Кількість обертів.....11000 – 21000 об/хв
Кількість насадок.....4
Кут коливання ліворуч/праворуч.....3°
Функції:
- різання, - розпилювання, -шліфування
Вага.....2,3 кг

Багато- функціональний інструмент



- ✓ **Потужний двигун 300 Вт**
Для якісного та швидкого різання
- ✓ **Принцип коливання**
Вібраційними рухами забезпечує можливість цілеспрямованого різання, розпилювання та шліфування, запобігає пошкодженню робочого матеріалу
- ✓ **Регулювання обертів**
Плавне управління швидкістю коливань для роботи відповідно властивостям матеріалу

РАРТЕК PULTEK

МИ 13198



198
НАСАДОК



Споживана потужність.....135 Вт
Кількість обертів.....12000 об/хв
Діаметр цанги.....3,2 мм
Насадок.....198 шт
Вага.....1,2 кг

NEW

Багато- функціональний інструмент

- ✓ Потужний двигун 135 Вт
Для оптимального виконання робіт
- ✓ Великий набір насадок
Для будь-яких видів робіт

КН 137

Комплект насадок

NEW



Відрізнi.....	73 шт
Шліфувальнo - полірувальні.....	47 шт
Свердлильні.....	5 шт
Цанги / утримувачі / інше.....	12 шт
Вага.....	0,35 кг

137
НАСАДОК

КН 6

Комплект насадок



Відрізні.....3 шт
Шліфувально-полірувальні.....3 шт
Вага.....0,2 кг

