



НР1001-20 МИКАТЕРМИЧЕСКИЙ
ОБОГРЕВАТЕЛЬ

РУКОВОДСТВО ПОЛЬЗОВАТЕЛЯ

МИКАТЕРМИЧЕСКИЙ
НАГРЕВАТЕЛЬНЫЙ ЭЛЕМЕНТ

ДВА РЕЖИМА РАБОТЫ:
1250W / 2000W

АВТОМАТИЧЕСКОЕ ОТКЛЮЧЕНИЕ
ПРИ ПАДЕНИИ

ВОЗМОЖНОСТЬ КРЕПЛЕНИЯ
НА СТЕНЕ

ПЛАВНАЯ РЕГУЛИРОВКА
ПРОИЗВОДИТЕЛЬНОСТИ

ДВОЙНАЯ ЗАЩИТА ОТ
ПЕРЕГРЕВА

ВЫСОКАЯ СТЕПЕНЬ
ЭФФЕКТИВНОСТИ 98%

ВОЗМОЖНОСТЬ СУШКИ
БЕЛЬЯ

ФУНКЦИЯ УВЛАЖНЕНИЯ



Пожалуйста, сохраните это руководство.
Внимательно прочитайте это руководство
пользователя перед использованием прибора.

Этот прибор работает только от сети питания
переменного тока напряжением 220-240В.
Не подключайте этот прибор к сети питания
с другим напряжением.

Благодарим Вас за выбор нашего обогревателя. Данное руководство предоставит вам ценную информацию, необходимую для надлежащего ухода и обслуживания Вашего нового оборудования. Пожалуйста, потратьте несколько минут, чтобы внимательно прочесть инструкцию и ознакомиться со всеми особенностями нового обогревателя.

ТЕХНИКА БЕЗОПАСНОСТИ

При использовании электрического устройства необходимо соблюдать основные меры предосторожности, чтобы снизить риск пожара, поражения электрическим током и получения травм, в том числе следующие:

1. Внимательно прочтите данные инструкции перед использованием этого прибора.
2. Если шнур питания поврежден, он должен быть незамедлительно заменен производителем или авторизованным сервис центром или другим квалифицированным специалистом во избежание опасности.
3. Прибор предназначен только для домашнего использования.
4. Обогреватель не должен быть расположен непосредственно под электрической розеткой.
5. ПРЕДУПРЕЖДЕНИЕ: Во избежание перегрева не закрывайте обогреватель посторонними предметами.
6. Не используйте обогреватель с таймером или любым другим устройством, которое включает нагреватель автоматически, так как это может быть причиной пожара, если прибор накрыт чем-либо или установлен неправильно.
7. Не используйте обогреватель в непосредственной близости от ванны, душа или бассейна, а также в других влажных помещениях.
8. Передняя решетка не дает полной защиты для детей и немощных людей.
9. Передняя решетка предназначена для предотвращения прямого доступа к нагревательному элементу и должна быть на месте при работе обогревателя.
10. Не оставляйте детей без надзора вблизи прибора и не позволяйте им играть с ним.
11. Не пытайтесь отремонтировать, разбирать или модифицировать прибор самостоятельно.
12. При первом включении обогреватель может издавать несильный безвредный запах. Этот запах - обычное явление, вызванное разогревом внутренних нагревательных элементов и которое пропадет в процессе эксплуатации.
13. Всегда отключайте прибор от сети, когда не используете или проводите его очистку.
14. Пожар может возникнуть, если во время работы нагреватель накрыт или до него дотрагиваются горючие материалы, в том числе занавески, шторы, постельные принадлежности и т.д. **ДЕРЖИТЕ ОБОГРЕВАТЕЛЬ ПОДАЛЬШЕ ОТ ТАКИХ МАТЕРИАЛОВ.**
15. Не размещайте горючие и взрывоопасные вещества вокруг прибора. Использование прибора в пыльной и легковоспламеняющейся среде запрещено.

ОТЛИЧИТЕЛЬНЫЕ ОСОБЕННОСТИ

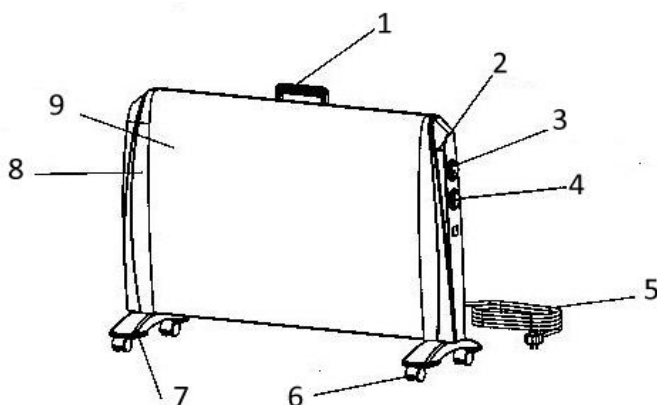
Данный обогреватель работает по принципу теплового излучения (инфракрасный обогрев), который не поглощается воздухом, поэтому вся энергия от прибора достигает обогреваемых поверхностей и людей. Эффект аккумуляции тепла предметами интерьера и конструкций позволяет при меньших затратах на электроэнергию сохранять тепло в помещении.

Нагревательный элемент создан на основе технологии Micathermic и представляет собой несколько слоёв токопроводящих пластин, покрытых с двух сторон слоями слюды.

- Эффективность обогрева в несколько раз выше по сравнению с другими тепловыми приборами.
- Экологичность. Положительно влияет на здоровье человека.
- Нагрев помещения начинается через несколько минут после включения.
- Выбор оптимальной мощности работы обогревателя (2 режима мощности).
- Встроенное термореле обеспечивает защиту от перегрева путём отключения питания.
- Регулируемый термостат. Установка желаемой интенсивности обогрева.
- Встроенный датчик срабатывает при опрокидывании или наклоне, автоматически отключая устройство.
- Температура нагрева корпуса прибора не превышает 60 градусов, что делает его безопасным в эксплуатации.
- Компактные размеры и возможность крепления на стену.
- Устойчивые ножки на колесиках для удобного перемещения.
- Возможность сушки белья посредством специального крепежа.
- Возможность увлажнения с помощью специального резервуара.

ОПИСАНИЕ ПРИБОРА

Прибор относится к новому поколению обогревателей высокого качества, использующему запатентованные современные технологии.

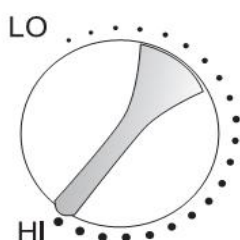


1. Ручка для переноса.
2. Световой индикатор.
3. Переключатель мощности.
4. Терморегулятор.
5. Шнур питания.
6. Колесо.
7. Опорная стойка.
8. Передняя панель.
9. Решётка.

ОПИСАНИЕ УПРАВЛЕНИЯ ПРИБОРОМ

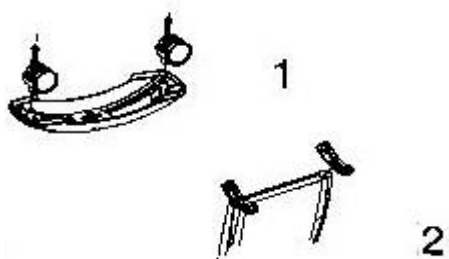


Выключатель с функцией выбора мощности.
Значение «OFF» означает выключение функций обогрева.
Значение «I» свидетельствует о включении обогревателя на мощности 1000 Ватт.
Значение «II» говорит о включенном максимальном режиме прибора, 2000 Ватт.



Регулятор производительности с широким диапазоном настроек. Плавность хода регулятора позволяет более точно подобрать необходимый режим производительности обогрева.
Символ «LO» означает минимальный уровень производительности, «HI» - максимальный.

ИНСТРУКЦИИ ПО МОНТАЖУ



1. Прикрутите колёса спецвинтами к опорной стойке (Винты поставляются в комплекте).
2. Вставьте две пластиковые опоры на нижней части прибора и зафиксируйте на два шурупа (Шурупы поставляются в комплекте).

ИНСТРУКЦИИ ПО НАСТЕННОМУ МОНТАЖУ

Для установки обогревателя на стене к комплекту поставки приложены монтажные крепежи.

1. Для правильной установки рейки необходимо нанести разметку для трёх отверстий. Отступив не менее 1 м от поверхности пола и не менее 0,5 м от ближайшей вертикальной стены
2. Используя электрическую дрель, просверлите три отверстия в местах разметки. Вставьте в отверстия пластиковые дюбели. Закрутите монтажные винты оставив 0.5-1.0 см.
3. Зафиксируйте три монтажных крепления с тыльной стороны обогревателя.
4. Совместите отверстия монтажных креплений и винтов, опустите обогреватель на 1 см.

Внимание! Обогреватель может работать только в вертикальном положении.

ИНСТРУКЦИИ ПО ЭКСПЛУАТАЦИИ

Установите обогреватель на твердую ровную поверхность (или на стену) и подключите к заземленной розетке с напряжением 220-240В и частотой 50/60 Гц.

1. Установите регулятор температуры на «LO».
2. Установите выключатель в положение «OFF».
3. Подключите устройство к розетке.
4. Включите обогреватель, установив выключатель в положение «I» или «II». Загорится индикатор питания.
5. После этого можно использовать регулятор температуры для настройки производительности в более широком диапазоне.

Для выключения прибора переведите выключатель в положение «OFF», индикатор питания погаснет, обогреватель будет выключен.

ПОИСК И ИСПРАВЛЕНИЕ НЕИСПРАВНОСТЕЙ

Описание неисправности	Причина неисправности	Устранение неисправности
Прибор не работает.	<ol style="list-style-type: none"> 1. Отсутствует электропитание. 2. Неисправна электрическая розетка. 3. Выключатель находится в положении «OFF». 	<ol style="list-style-type: none"> 1. Подключите электропитание. 2. Почините электрическую розетку. 3. Переведите регулятор в рабочий режим.
Прибор не греет.	Установленная температура слишком низкая.	Установите более высокую температуру.
Низкий эффект обогрева.	<ol style="list-style-type: none"> 1. Комната недостаточно изолирована. 2. Низкое напряжение. 3. Выбрана низкая мощность нагрева. 	<ol style="list-style-type: none"> 1. Закройте окна и двери. 2. Подключите прибор к нормальному напряжению. 3. Переключите нагрев на максимальную мощность.
Часто срабатывает предохранитель.	<ol style="list-style-type: none"> 1. Напряжение слишком высокое. 2. Температура в комнате слишком высокая. 	<ol style="list-style-type: none"> 1. Подключите прибор к нормальному напряжению. 2. Отключите обогреватель.

ТЕХНИЧЕСКОЕ ОБСЛУЖИВАНИЕ

1. Отключите прибор и дайте ему полностью остыть.
2. Для чистки поверхности прибора используйте мягкую влажную ткань. Вы можете использовать мягкое моющее средство, если это необходимо. После чистки протрите устройство сухой мягкой тканью.
ВНИМАНИЕ: Следите, чтобы жидкость не попадала внутрь прибора.
3. Не используйте спирт, бензин, абразивные порошки, средства для полировки мебели, или грубые щетки для чистки нагревателя. Это может вызвать повреждения или порчу поверхности нагревателя.
4. НЕ погружайте обогреватель в воду.
5. Подождите, пока устройство полностью высохнет перед дальнейшим использованием.

КОМПЛЕКТАЦИЯ

Обогреватель	1 шт.
Опора для крепления колёс	2 шт.
Колёса	4 шт.
Комплект для крепления	1 шт.
Монтажные крепления	3 шт.
Рейка для сушки	1 шт.
Резервуар для воды	1 шт.
Инструкция	1 шт.
Гарантийный талон	1 шт.

УТИЛИЗАЦИЯ



Эта маркировка означает, что изделие не должно выбрасываться с другими бытовыми отходами на всей территории ЕС. Для предотвращения возможного ущерба для окружающей среды или здоровья человека от неконтролируемой утилизации отходов, утилизируйте его надлежащим образом для рационального повторного использования материальных ресурсов. Чтобы вернуть использованное устройство, пожалуйста, используйте системы сбора и возврата. Они могут принять этот продукт для экологически безопасной утилизации.

ТЕХНИЧЕСКАЯ ХАРАКТЕРИСТИКА

Модель: Reetai HP1001-20
Тип прибора: Микатермический обогреватель
Электропитание: 220-240V, 50/60Hz
Мощность: 2000W
Габариты прибора (Д*В*Ш): 803*248*570 мм
Габариты упаковки (Д*В*Ш): 845*106*570 мм
Масса прибора: 4.8 кг.
Масса в упаковке: 6.0 кг.



Производитель оставляет за собой право на изменение технических характеристик без предварительного уведомления покупателя.

Сервисный центр: Киев, ул Ивана-Гонты , дом 3.

Телефон: +38 (044) 587-63-99

Срок службы: 5 лет.

Гарантия: 1 год.