



## УВЛАЖНИТЕЛЬ-ОЧИСТИТЕЛЬ ВОЗДУХА АIC S055

# РУКОВОДСТВО ПОЛЬЗОВАТЕЛЯ

**ПРОГРЕССИВНАЯ  
ТЕХНОЛОГИЯ  
ВОЗДУХООЧИСТКИ  
ГИДРОФИЛЬТРАЦИЯ  
(МОЙКА ВОЗДУХА)**

**ТРАДИЦИОННОЕ  
УВЛАЖНЕНИЕ**

**НОЧНОЙ РЕЖИМ**

**АВТОМАТИЧЕСКОЕ  
ВЫКЛЮЧЕНИЕ ПРИ  
ОТСУТСТВИИ ВОДЫ**

**ВЫСОКАЯ  
ЭФФЕКТИВНОСТЬ  
ОЧИСТКИ И УВЛАЖНЕНИЯ**

**ИОНИЗАЦИЯ**

**ГИГРОМЕТР**

**ЦИФРОВОЙ ДИСПЛЕЙ**



Пожалуйста, сохраните это руководство.  
Внимательно прочитайте это руководство  
пользователя перед использованием прибора.

Этот прибор работает только от сети питания  
переменного тока напряжением 220-240В.  
Не подключайте этот прибор к сети питания  
с другим напряжением.

## МЕРЫ БЕЗОПАСНОСТИ

- Во избежание поражения электрическим током или причинения травмы при пользовании прибором всегда соблюдайте основные меры безопасности, в том числе следующие:
- Внимательно прочитайте все инструкции перед первым использованием прибора.
- Убедитесь, что указанное в паспорте прибора рабочее напряжение соответствует напряжению в Вашей электросети.
- Перед использованием прибора внимательно прочтите указания по эксплуатации.
- Прибор должен находиться вне досягаемости детей. Не позволяйте детям играть с прибором.
- Прибор следует устанавливать на твердой, ровной и горизонтальной поверхности.
- Не пользуйтесь прибором с поврежденным шнуром или вилок питания. Не пользуйтесь прибором, если он был поврежден или упал. Возвратите его для проверки, регулировки или ремонта в сервисный центр.
- Прибор нуждается в регулярной чистке См. раздел руководства «Рекомендации по обслуживанию прибора».
- Не погружайте прибор в воду; для чистки корпуса используйте чистую влажную ткань. Не используйте абразивные моющие средства или растворители для очистки.
- Отключайте прибор от электросети, если вы не пользуетесь прибором длительное время, а также при его чистке, обслуживании и перемещении.
- Не тяните за шнур, чтобы выключить прибор из розетки. Для отключения прибора из сети беритесь непосредственно за вилок.
- Ремонт электроприборов должен производиться только уполномоченным на это обслуживающим персоналом. Неправильный и неквалифицированный ремонт может привести к несчастным случаям и травмам.
- Если шнур питания поврежден, он должен быть незамедлительно заменен квалифицированным персоналом на новый во избежание поражения электрическим током и возникновения пожара.
- Этот прибор не предназначен для использования лицами (включая детей) с ограниченными физическими, сенсорными или умственными способностями или с недостаточным опытом и знаниями, кроме случаев контроля или инструктирования по вопросам использования прибора со стороны лиц, ответственных за их безопасность.
- Не используйте прибор на открытом воздухе.
- Не используйте прибор для других, не предназначенных для использования целей.
- Данный прибор предназначен только для домашнего использования.

## ПРИНЦИП РАБОТЫ АИС S055

Увлажнитель-очиститель воздуха использует передовую технологию очистки воздуха - «мойка воздуха», способную не только очищать, но и насыщать воздух частицами воды при помощи гидроприводного устройства, достигая мягкого и равномерного увлажнения воздуха. Вода, попадая на испарительный фильтр, превращается в водяную завесу, которая промывает проходящий через неё воздух. Тем самым повторяя природный процесс, происходящий во время дождя, когда воздух самоочищается.

## ОСОБЕННОСТИ ОЧИСТИТЕЛЯ-УВЛАЖНИТЕЛЯ АИС S055

- Прогрессивная технология воздухоочистки - гидрофилтрация (мойка воздуха).
- Мягкое и равномерное увлажнение.
- Ночной режим.
- Автоматическое выключение при отсутствии воды.
- Высокая эффективность очистки и увлажнения.
- Функция ионизации.
- Два режима увлажнения и два режима очистки воздуха.
- Встроенный гигрометр.
- Датчик уровня воды.
- Комбинированный фильтр.
- Цифровой индикатор уровня влажности.

## ФУНКЦИИ УВЛАЖНИТЕЛЯ-ОЧИСТИТЕЛЯ АИС S055


- Функция регулировки производительности.  
Прибор снабжен двумя режимами производительности: стандартный и ночной. В стандартном режиме очистка и увлажнение воздуха работают на максимальном уровне. Ночной режим предполагает слабый уровень очистки и увлажнения при низком уровне шума (рекомендуется использовать данный режим ночью или во время отдыха).
- Функция «забота о здоровье», автоматический режим.  
Благодаря многолетним тестированиям и сбору большого количества технической информации, была разработана функция «забота о здоровье» с целью достижения нужного темпа работы, необходимого для поддержания здоровой среды. Эта запрограммированная функция, которая не позволяет переувлажнять помещение, и удерживать влажность на необходимом уровне. Когда влажность достигает заданного уровня, встроенный в прибор процессор снижает уровень увлажнения до минимального, при этом режим очистки воздуха продолжает работать.

## ФУНКЦИИ УВЛАЖНИТЕЛЯ-ОЧИСТИТЕЛЯ АІС S055

### Функция очистки воздуха.

Три стадии очистки воздуха: предварительный фильтр, угольный фильтр и гидрофилтрация. Используемая система очистки удаляет пыль, различные запахи, а также подавляют рост микроорганизмов, таких как плесень, микробы и бактерии. Использование активированного угля повышает эффективность удаления различных запахов и способствует устранению формальдегидов и ЛОС (летучих органических соединений), включая аммиак, ацетальдегид, уксусную кислоту.

### Обратите внимание!

 Как любая мойка воздуха, данный прибор использует метод естественного испарения! Этот метод подразумевает, что при определённой температуре воздуха, вода не будет испаряться в атмосферу (помещение) больше, чем это позволяет физический процесс. Например, при температуре 21-24С относительная влажность не превысит 40-45%, при условии, что вода в приборе не нагревается искусственно.

### Функция ионизации.

Данный прибор оснащен генератором отрицательных ионов. Отрицательные ионы способствуют обновлению организма, устранению усталости, повышению работоспособности, улучшению сна и обладают многими другими преимуществами. Данную функцию можно отключить, нажав на соответствующую кнопку на панели управления.

### Датчик и индикатор уровня воды.

Прибор оснащен датчиком уровня воды. В случае если вода закончилась, прибор отключится и замигает индикатор на панели управления.

## СТРУКТУРНАЯ СХЕМА

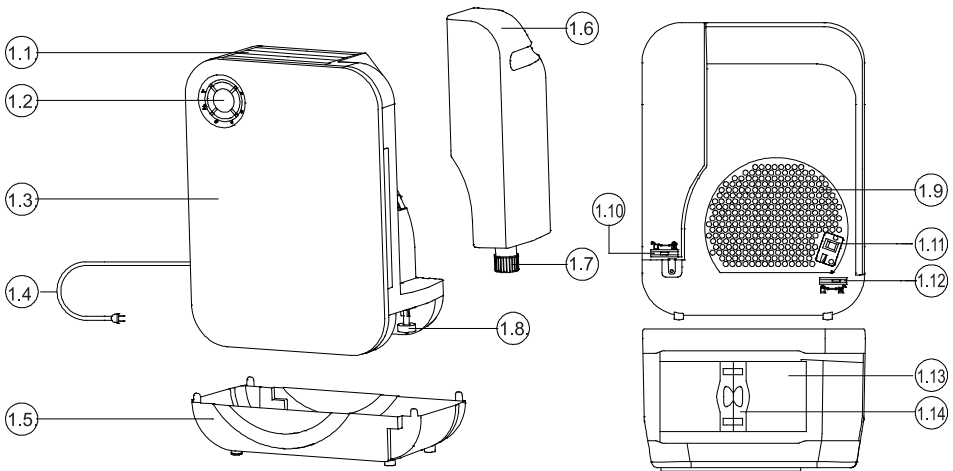


Рис. 1.

- |                                |   |
|--------------------------------|---|
| 1.1. Выход очищенного воздуха. | 1.8. Поплавок.                          |
| 1.2. Панель управления.        | 1.9. Отверстие для входа воздуха.       |
| 1.3. Передняя панель.          | 1.10. Фиксатор поддона №1.              |
| 1.4. Шнур питания.             | 1.11. Кнопка включения.                 |
| 1.5. Поддон.                   | 1.12. Фиксатор поддона №2.              |
| 1.6. Бак для воды.             | 1.13. Испарительный фильтр.             |
| 1.7. Крышка бака.              | 1.14. Держатель испарительного фильтра. |

## УКАЗАНИЯ К ИСПОЛЬЗОВАНИЮ:

- Перед первым включением, особенно если температура на улице ниже нуля, дайте прибору нагреться при комнатной температуре в течение 1 часа.
- Прибор рекомендуется использовать при температуре от 5°C до 40°C, и относительной влажности не более 80%.
- Используйте только чистую воду, температура которой не должна быть выше 30°C.
- Перед длительным отключением (более 2-3 суток) слейте воду из поддона и просушите испарительный фильтр.
- Инструкции по очистке испарительного фильтра и поддона читайте в разделе «Рекомендации по обслуживанию прибора».

## УПРАВЛЕНИЕ ПРИБОРОМ И ПАНЕЛЬ УПРАВЛЕНИЯ

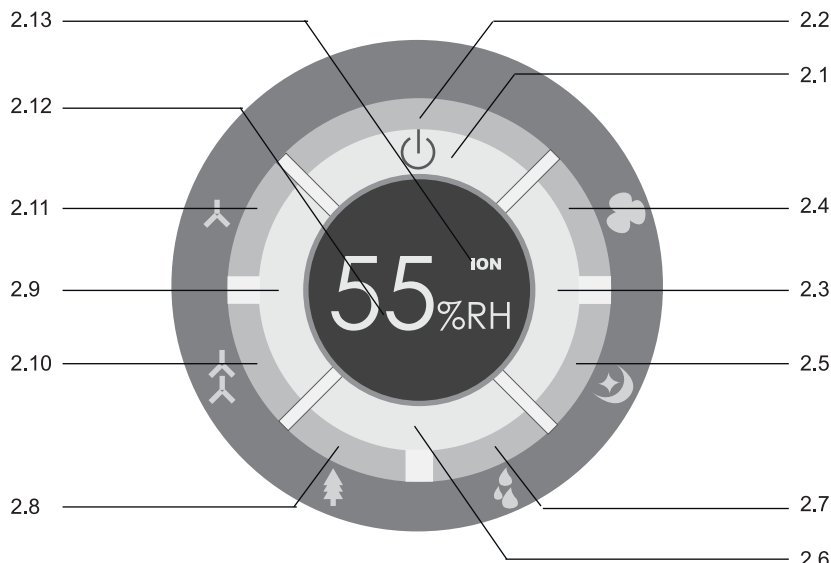


Рис.2.


- 2.1. кнопка включения/выключения.
- 2.2. индикатор включения прибора
- 2.3. кнопка производительности увлажнения / ночной режим.
- 2.4. индикатор стандартного режима.
- 2.5. индикатор ночного режима.
- 2.6. кнопка автоматического режима и ионизации.
- 2.7. индикатор автоматического режима.
- 2.8. индикатор автоматического режима с ионизацией.
- 2.9. кнопка режима очистки.
- 2.10. индикатор высокой скорости очистки.
- 2.11. индикатор низкой скорости очистки.
- 2.12. индикатор отображения влажности.
- 2.13. индикатор функции ионизации.

 Кнопка включения/выключения.

Нажмите на кнопку (2.1) для включения прибора. Повторное нажатие на эту кнопку приводит к прекращению работы прибора и переходу в режим ожидания.

 Кнопка производительности увлажнения / ночной режим.

Повторное нажатие на кнопку (2.3) переключает режимы работы. На выбор есть два режима работы: стандартный и ночной. При включении определенного режима на панели управления загорится соответствующий индикатор (2.4, 2.5).

 При выборе ночного режима производительность очистки и увлажнения снизится до минимума, а вентилятор начнет работать на малой скорости.

- ➤ Кнопка автоматического режима и ионизации.  
Нажмите данную кнопку (2.6) для включения автоматического режима с функцией ионизации. На дисплее загорится индикатор «ION» (2.13). Повторное нажатие на эту кнопку (2.6) отключит функцию ионизации, индикатор (2.13) погаснет, а прибор будет работать в автоматическом режиме. Если влажность воздуха на дисплее будет выше 60%, то прибор перейдет на минимальный режим работы. Если влажность опустится ниже 60%, то устройство снова начнет работать на максимальных оборотах. При включении определенного режима на панели управления загорится соответствующий индикатор (2.7 и 2.8).
- ➤ Кнопка режима очистки.  
Нажмите данную кнопку (2.9) для включения режима очистки воздуха без увлажнения. Повторное нажатие на эту кнопку переключает режим работы с высокого на низкий и наоборот. При включении определенного режима на панели управления загорится соответствующий индикатор (2.10 или 2.11)
- ➤ Индикатор отображения влажности.  
На дисплее отображается текущая влажность, начиная с 30% и далее через 5% (35%, 40%, 45% и т.д.) до 70%. Символ «L» означает, что влажность не превышает 30%, а символ «H» означает, что влажность свыше 70%.

## ПОРЯДОК ИСПОЛЬЗОВАНИЯ ПРИБОРА

- ➤ Для того чтобы залить воду в водяной резервуар возьмите за ручку бак для воды (1.6), переверните его и открутите крышку (1.7). Заполните резервуар водой, держа его двумя руками на весу. Внимание, не упирайтесь резервуаром о дно раковины. Без особых усилий закрутите крышку (1.7). Поставьте резервуар на место. Держите заполненный водяной бак одной рукой за ручку резервуара, другой рукой придерживайте его снизу во избежание случайного падения или удара.
- ➤ Подключите прибор к электрической сети, нажмите кнопку включения (1.11), раздастся оди звуковой сигнал. Затем нажмите на кнопку 2.1 прибор будет находиться в режиме ожидания.
- ➤ Используйте кнопки на панели управления для выбора желаемого режима и времени работы прибора. Точное описание значений кнопок вы можете найти в разделе «Управление прибором и обозначение кнопок на панели управления».
- ➤ Для отключения прибора нажмите кнопку выключения (1.11). Отключите прибор от электрической сети.
- ➤ Для того чтобы включить функцию ионизации вместе со стандартным или ночным режимами, сначала нажмите на кнопку (2.6), а затем на кнопку (2.3) нужное количество раз. На панели управления одновременно загорятся соответствующие индикаторы (2.6, 2.13 и 2.4 или 2.5).

- ➤ Если в автоматическом режиме без функции ионизации нажать на кнопку (2.3) один или два раза, то прибор начнет работать в стандартном или ночном режиме. На панели управления одновременно будут гореть соответственно индикаторы 2.7 и 2.4 или 2.5.
- ➤ Чтобы вернуться в автоматический режим снова нажмите кнопку (2.6).

## ПРАВИЛА ПОЛЬЗОВАНИЯ ПРИБОРОМ

- >>> Прибор должен устанавливаться на расстоянии не менее 10 см от стен и батарей отопления.
- >>> Беспрепятственный доступ воздуха к прибору увеличивает его эффективность и производительность.
- >>> Не устанавливайте устройство на мягкий ковер или ковровое покрытие.
- >>> Заполните водяной резервуар холодной водой из-под крана примерно на 90%. Заливайте в прибор только холодную воду (не более 30 С). Горячая вода может повредить испарительный фильтр и водяной резервуар.
- >>> Рекомендуется заливать очищенную воду (отфильтрованную), в этом случае очистка испарительного фильтра и бака для воды может проводиться реже, чем с использованием воды из-под крана.

### ПРЕДУПРЕЖДЕНИЕ!

- >>> Бак для воды изготовлен из хрупкого материала, будьте осторожны, старайтесь не ударять его о посторонние предметы и не ронять.
- >>> Заливайте в бак для воды только чистую воду, без добавления каких-либо ароматических или других веществ!!! В противном случае, это может привести к протечке воды из-за появления микротрещин и трещин на резервуаре, а также потере своих свойств и порче испарительного фильтра.
- >>> При добавлении свежей воды всегда выливайте остатки той, что использовалась до этого.

### ВНИМАНИЕ!

- >>> Испарительный фильтр способен абсорбировать из воды примеси (кальций, известь, железо и т. д.) во время работы. Поэтому, один - два раза в месяц, в зависимости от качества воды, испарительный фильтр необходимо очищать от минеральных отложений. Правила очистки испарительного фильтра смотрите в разделе «Рекомендации по обслуживанию прибора».

## РЕКОМЕНДАЦИИ ПО ОБСЛУЖИВАНИЮ ПРИБОРА

- >>> 1. Очищайте поддон и бак для воды каждую неделю.  
После прохождения воздуха через водяную завесу в поддоне скапливается грязь и всевозможные микроорганизмы. Поэтому поддон необходимо регулярно очищать. Для его очистки используйте мыльный раствор и мягкую ткань или губку. После очистки промойте поддон проточной водой. В случае сильного загрязнения известковыми отложениями залейте поддон раствором лимонной кислоты из расчёта 1 столовая ложка на 2 литра воды и выдержите в течение 2 - 3 часов. Затем используйте мягкую щётку для снятия налета. После чего промойте поддон проточной водой.
- >>> 2. Бак для воды рекомендуется промывать следующим образом:  
Залейте треть бака обычной водой, закрутите плотно крышку и интенсивно потрясите его в течение 20-30 секунд. Слейте воду и повторите процедуру ещё раз. Подобную очистку желательно проводить при каждом наполнении бака водой.  
В случае сильного загрязнения, как в случае с поддоном (см.п.1 этого раздела), используйте раствор с лимонной кислотой в тех же пропорциях.



## РЕКОМЕНДАЦИИ ПО ОБСЛУЖИВАНИЮ

- 3. Для поддержания чистоты воды в приборе как можно чаще меняйте воду в нём.
- 4. Не допускайте, чтобы вода в баке и поддоне застаивалась. Если прибор не будет использоваться больше 2-3 суток, слейте воду из бака и поддона и просушите их.
- 5. Упрощённая очистка испарительного фильтра. Рекомендуется проводить по мере загрязнения фильтра или в случае снижения свойств увлажнения:  
Заполните бак водой. Установите его на место. Включите прибор. Снимите бак для воды. Засыпьте 2 чайные ложки лимонной кислоты в поддон. Установите бак для воды на место. Через 1-2 часа работы, слейте воду из поддона. Далее, эксплуатируйте устройство согласно данной инструкции, до следующего периода очистки.
- 6. Регулярная очистка (один раз в 1-2 года) испарительного фильтра:  
Выключите прибор из сети, постелите полотенце на столе. Извлеките из прибора бак (1.6). Чтобы отделить поддон (1.5) от корпуса прибора, переведите фиксатор поддона №1 (1.10) и на фиксатор поддона №2 (1.13) от центра к краю. Поднимите корпус и поставьте его на заранее приготовленное полотенце. Поддон должен остаться на месте. Подождите 5 минут, чтобы с испарительного фильтра могли стечь остатки воды. Переверните корпус. Снимите испарительный фильтр (1.13), выведя его из положения зацепления (см. рис.3.) и вытянув из барабана. Поместите фильтр в ёмкость с раствором лимонной кислоты из расчёта 1 столовая ложка на два литра воды на 2 часа. Промойте фильтр проточной водой. Внимательно и аккуратно соберите прибор в обратной последовательности.
- 7. В случае длительного хранения, промойте все части прибора, протрите и высушите их.

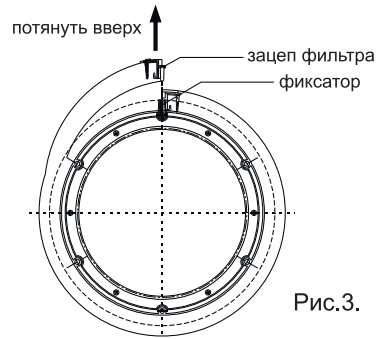
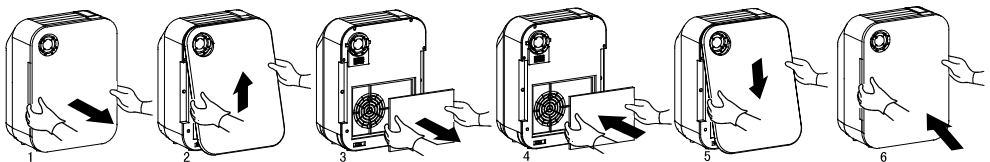


Рис.3.

Способ замены составного фильтра (предварительный+угольный):

Отключите питание прибора, нажав на переключатель на задней части прибора и выдернув шнур из розетки (рис 1, 2, 3, 4, 5 и 6 представлены ниже)

1. Возьмитесь за переднюю крышку прибора, просунув пальцы в отверстия входа воздуха; потяните крышку на себя, отсоединив от магнита на приборе (находится на нижней части).
2. Теперь потяните крышку на себя и чуть выше, чтобы снять её с зацепов, находящихся в верхней части прибора.
3. Достаньте составной фильтр, потянув за ленточки в левой и правой части фильтра
4. Вставьте новый составной фильтр в корпус.
5. Возьмите переднюю крышку и соедините её с зацепами, находящимися в верхней части корпуса.
6. Наденьте крышку, соединив магнитные элементы прибора и крышки, находящиеся в их нижних частях.



## РЕКОМЕНДАЦИИ ПО ОБСЛУЖИВАНИЮ ПРИБОРА

### Внимание!

- Несоблюдение правил раздела «Рекомендации по обслуживанию прибора» может привести к развитию микроорганизмов, бактерий внутри поддона и испарительного фильтра. Что приведет к неприятным запахам и нарушению гигиенических норм.
- Если производительность увлажнения упала, то необходимо очистить испарительный фильтр.
- Если ваш прибор не работает надлежащим образом, проверьте его, прежде чем обратиться в сервисный центр.

Неисправность	Возможные причины	Способы исправления
Индикатор включения не горит, вентилятор не работает.	Отключен кабель питания	Вставьте штекер в розетку
	Включатель в положении «выключено»	Включите прибор
Индикатор включения горит, вентилятор не работает.	Недостаточно воды	Наполните бак
Необычный или неприятный запах	Грязная либо застоялая вода	См. раздел «Рекомендации по обслуживанию прибора»
		Почистите бак, поддон и испарительный фильтр, залейте свежую воду
Слабое испарение	Загрязнен испарительный фильтр	Почистите фильтр, как сказано в разделе «Рекомендации по обслуживанию прибора»
Неестественные звуки	Резонанс вызван недостатком воды в баке	Долейте воду в бак
	Резонанс с поверхностью, на которой стоит прибор	Поставьте прибор на ровную горизонтальную поверхность

Используйте максимально чистую воду! Водопроводная вода зачастую содержит соли кальция, частицы ржавчины и прочие химические элементы. Подобные элементы способны оседать на внутренних поверхностях прибора, что может привести к поломке, или затруднениям при регламентных работах по обслуживанию прибора.

Бак для воды является съемной составной частью прибора. В процессе эксплуатации данная составная часть подвергается различным механическим воздействиям каждый день, в том числе при переноске и заливании воды, что может привести к появлению микротрещин, сколов или разгерметизации по швам. Пожалуйста, бережно обращайтесь с баком во время заливки его водой и перемещения. Появление трещин, микротрещин, разгерметизации бака по швам и т.д. не является гарантийным случаем!





AIC Climatexnik SPA ITALY

Произведено:

Beijing Yadu Indoor Environmental Protection Technology Co.,  
Ltd. Yadu Science Park, Liucun Town, Changping District,  
Beijing, China.

Научный парк Яду, Лиуцун, р-н Чанпин, Пекин, Китай.

Производитель оставляет за собой право на изменение  
технических характеристик и функций прибора без  
предварительного уведомления покупателя.

Сервисный центр: Москва, ул. Верхнелихоборская, дом 8.

Телефон: +7(495) 510-8039

Срок службы 5 лет.

Гарантия 1 год.

В тексте и цифровых обозначениях инструкции могут быть  
допущены технические ошибки и опечатки.

