

GEON
TOSSA

GEON
ISSEN

Руководство по эксплуатации

Мотоцикл GEON Tossa / Issen 250



Поздравляем Вас с приобретением мотоцикла GEON.

В Руководстве по эксплуатации приведены пояснения по эксплуатации Вашего нового мотоцикла.

Прежде чем приступить к поездкам на мотоцикле- внимательно изучите Руководство.

Соблюдение инструкций, приведенных ниже, поможет максимально продлить срок службы Вашего мотоцикла и даст Вам возможность безопасно управлять им.

Если Вы еще неуверенно водите мотоцикл, рекомендуется ездить по малооживленным улицам.

Не передавайте управление своим мотоциклом другим лица во избежание дорожным происшествий либо угона.

Запрещается управление мотоциклом под воздействием алкоголя, наркотических средств и сильнодействующих медикаментов вызывающих нарушение координации движений и реакции.

При эксплуатации мотоцикла необходимо соблюдать все правила дорожного движения, предписанные законом.

Обязательно наденьте шлем, перчатки и защитную одежду. Управляйте мотоциклом 2 - мя руками и держите ноги на подножках.

Запрещено отвлекаться от вождения во время движения - курить, распивать напитки, и др.

Регулярно проверяйте техническое состояние вашего мотоцикла.

The logo for the brand GEON, consisting of the letters G, E, O, and N in a bold, stylized, blocky font. The letters are black with a white outline, and they are spaced out horizontally.

МОТОЦИКЛ, КАК И ЛЮБОЕ ТРАНСПОРТНОЕ СРЕДСТВО – ЭТО ИСТОЧНИК ПОВЫШЕННОЙ ОПАСНОСТИ!

ВОЖДЕНИЕ МОТОЦИКЛА МОЖЕТ БЫТЬ ОПАСНЫМ!

Несоблюдение мер предосторожности при управлении мотоциклом, изложенных ниже правил безопасной его эксплуатации, может привести к **СЕРЬЕЗНЫМ ТРАВМАМ ИЛИ ГИБЕЛИ**.

- Внимательно прочитайте это Руководство и все примечания, неукоснительно выполняйте все рекомендации по правилам эксплуатации.

- Не приступайте к управлению мотоциклом без предварительного обучения или инструктажа.

- Соблюдайте рекомендации, касающиеся возраста водителя транспортного средства: **Детям до 16 лет ЗАПРЕЩЕНО** управление мотоциклом.

- Во время движения требуется полная сосредоточенность. Чтобы избежать получения травм со стороны других транспортных средств, необходимо обращать внимание на следующее:

- **СТРОГО СОБЛЮДАЙТЕ ПРАВИЛА ДОРОЖНОГО ДВИЖЕНИЯ**

- постоянно следите за передвижением других транспортных средств

- не приближайтесь слишком близко к другим средствам движения, держите дистанцию

- никогда не оспаривайте полосу движения

- так как движение на повышенной скорости является причиной многих аварий, не превышайте максимальную скорость, допустимую в данной ситуации

- перед выполнением поворотов или смене полосы движения, заблаговременно включайте указатели поворотов

- особое внимание требуется при пересечении перекрестков, при выезде и въезде на стоянку или при выезде на полосу движения автомобилей

- Во время движения держите левую руку на левой рукоятке, а правую руку на ручке дроссельной заслонки, ноги должны быть на водительских подножках.

- Не пользуйтесь мотоциклом без специальной защитной одежды, которая обеспечит комфорт и уменьшит вероятность получения травмы.

- Не перегружайте мотоцикл.

The logo for the brand GEO, consisting of the letters G, E, O, and N in a stylized, bold, black font.

Защитная одежда и приспособления

Никогда не используйте транспортное средство без специальной защитной одежды, которая обеспечит комфорт и уменьшит вероятность получения травмы.

- Шлем

Самая важная деталь Вашей защитной экипировки. Мотошлем предотвратит получение тяжелой травмы головы.

- Защита для глаз

Солнечные очки не подходят в качестве защиты для глаз. Специальные защитные очки или защитная маска предохранят Ваши глаза. Они должны быть изготовлены из нехрупкого материала и содержаться в чистоте.

- Перчатки

Специальные перчатки с подкладками для пальцев лучше всего обеспечат комфорт и защиту.

- Сапоги

Лучшая обувь - это прочные, жесткие, высокие мотоботы.

- Одежда

Всегда носите одежду с длинными рукавами и длинные брюки, чтобы предохранить от травм руки и ноги. Брюки для езды с наколенниками и куртка с верхними плечевыми накладками послужат лучшей защитой.

GEON

Технические характеристики Geon Tossa / Issen

Двигатель:	4-х тактный, SOHC, 4-клапанный, с баланс-валом
Количество цилиндров и расположение	1, вертикальное
Охлаждение:	жидкостное
Рабочий объем:	249 см ³
Диаметр / ход поршня:	77 x 53,6 мм
Система подачи топлива:	карбюратор
Максимальная мощность:	28 л.с. / 9000 об/мин
Степень сжатия:	11:01
Максимальный крутящий момент:	23 Нм / 7000 об/мин
Тепловые зазоры клапанов (холодных): Впускных	0.15+0.02 мм
Тепловые зазоры клапанов (холодных): Выпускных	0.2+0.02 мм
Максимальная скорость:	160 / 150 км/ч
Объем топливного бака:	17 / 19 л
КПП:	6-ступенчатая, механическая
Тип сцепления:	многодисковое, в масляной ванне
Система зажигания:	CDI
Система пуска:	электростартер
Тормоз передний:	2 дисковых, диаметр диска 300мм
Тормоз задний:	дисковый, диаметр диска 220мм
Колесо переднее:	110/70-17
Колесо заднее:	150/60-17
Колесная база:	1370 мм
Длина:	2030 мм
Ширина:	709 мм
Высота:	1127 мм
Высота по сидению:	785 мм
Вес:	139кг

The logo for Geon, featuring the word "GEON" in a bold, stylized, blocky font. The letters are black with a white outline, and the overall design is modern and industrial.

ЗНАКОМСТВО С МОТОЦИКЛОМ

- 1 Панель приборов
- 2 Передние указатели поворота
- 3 Фара
- 4 Рычаг переключения передач
- 5 Опора основная
- 6 Задние указатели поворота
- 7 Заднее колесо



- 1 Крышка топливного бака
- 2 Сидение
- 3 Опора для ног
- 4 Глушитель
- 5 Педаль заднего тормоза
- 6 Переднее колесо
- 7 Зеркала заднего вида



GEON

ИДЕНТИФИКАЦИЯ МОТОЦИКЛА

Мы рекомендуем иметь при себе записанные номера двигателя и рамы. Номера могут понадобиться в случае угона.

Расположение идентификационных номеров показано на фотографиях:

Номер двигателя - фото 1, находится с левой стороны - внизу, на картере двигателя.

Идентификационный номер транспортного средства (VIN) - фото 2, находится на раме с левой стороны, на трубе рамы рулевой колонки.

Номер рамы находится с противоположной от (VIN) номера стороны на на трубе рамы рулевой колонки.

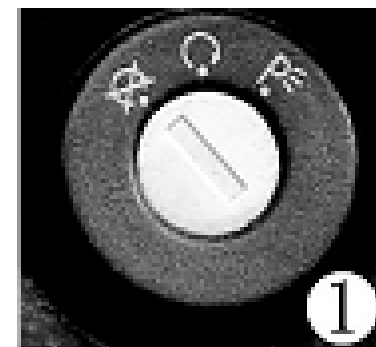
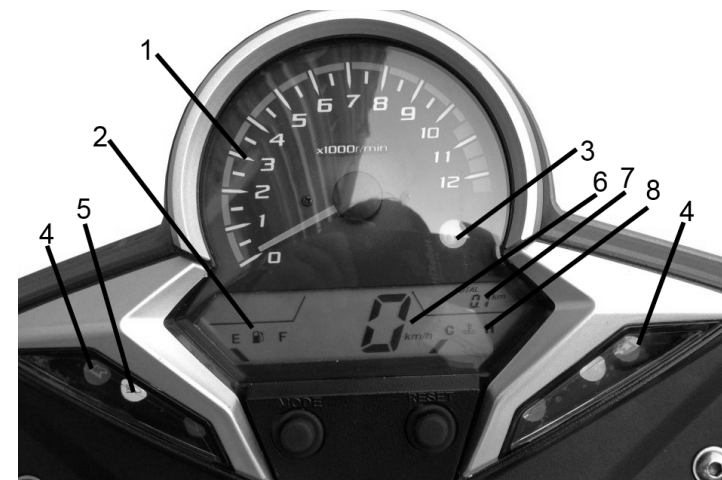
Наказание за подделку или уничтожение идентификационного номера транспортного средства предусмотрено ст.290 Уголовного кодекса Украины.

ст. 290 Кримінального кодексу України: знищення, підробка або зміна ідентифікаційного номера, номера двигуна, шасі або кузова, або зміна без дозволу відповідних органів номерної панелі з ідентифікаційним номером транспортного засобу карається штрафом від 150 до 250 неоподатковуваних мінімумів доходів громадян або виправними роботами на строк до двох років, або позбавленням волі на строк до трьох років.



ИНДИКАТОРЫ И ПРИБОРЫ


- 1 Тахометр показывает обороты двигателя
- 2 Индикатор уровня топлива показывает уровень топлива в баке
- 3 Индикатор нейтрального положения коробки передач индикатор загорается, если коробка передач находится в нейтральном положении.
- 4 Индикатор сигнала поворота дублирует работу сигнала поворота
- 5 Индикатор дальнего света загорается при включении дальнего света, гаснет при выключении.
- 6 Спидометр показывает скорость движения
- 7 Одометр показывает общий пробег
- 8 Индикатор температуры двигателя




ЗАМОК ЗАЖИГАНИЯ:

Положение  - **"Выключено"** - Все электрические цепи обесточены, двигатель не запускается.

Ключ может быть извлечён.

Положение  - **"Включено"**: Цепи зажигания соединены с источником питания. Двигатель теперь может быть заведён, ключ не может быть извлечён из замка зажигания в этом положении.

Положение  - **"ПАРКОВКА"**: Для включения габаритных огней, поверните ключ в это положение.

Положение  - **"БЛОКИРОВКА"**: Для блокировки руля, поверните руль до упора влево. Утопите ключ, поверните в положение "Q" и отпустите, ключ можно извлечь. Все электрические цепи отключены.

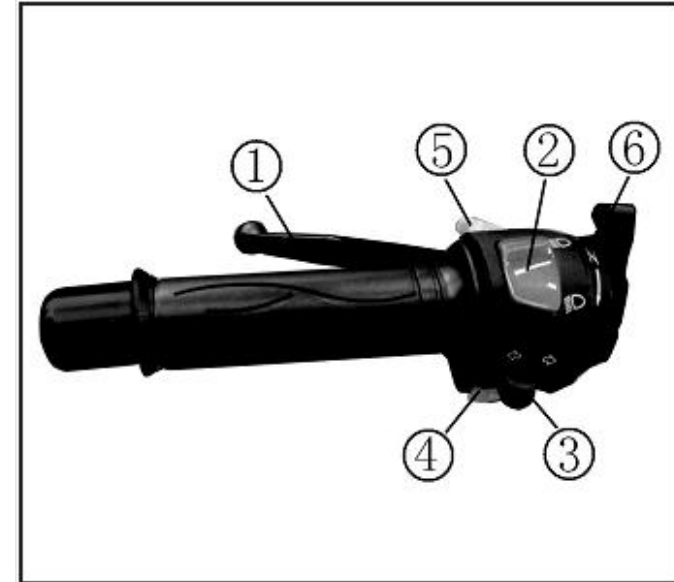
Ключи зажигания



ОРГАНЫ УПРАВЛЕНИЯ

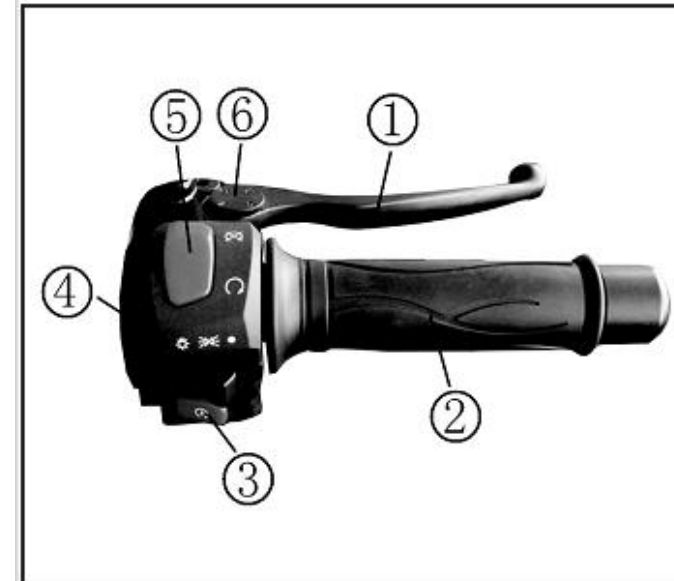
Левая рукоятка:

- 1 Рычаг сцепления при выжимании крутящий момент не передаётся от двигателя к трансмиссии
- 2 Переключатель света переключает свет: ближний - дальний
- 3 Выключатель поворотов включает указатель правого либо левого поворота
- 4 Кнопка звукового сигнала при нажатии на кнопку раздаётся звуковой сигнал
- 5 Кнопка дальнего света при нажатии на кнопку светит постоянно либо мигает дальний свет фары.
- 6 Рычаг управления воздушной заслонкой. Используется для запуска холодного двигателя.



Правая рукоятка:

- 1 Рычаг переднего тормоза при нажатии переднее колесо начинает тормозить
- 2 Ручка газа. используется для управления дроссельной заслонкой
- 3 Кнопка запуска двигателя электростартером при нажатии электростартер начинает вращаться и запускает двигатель (Никогда не держите кнопку электростартера больше 5 секунд)
- 4 Переключатель света -крайнее правое положение: всё выключено. - Среднее: включены габаритные огни. -Крайнее левое положение: включены свет фар и габаритные огни.
- 5 Переключатель „стоп-двигатель” -при включении переключателя в положение „значок перечёркнут, двигатель остановится и запускаться не будет пока переключатель не будет переведён в противоположное положение.
- 6 Регулятор положения ручки переднего тормоза. используется для установки в нужное положение ручки тормоза



ТОПЛИВНЫЙ БАК

Объем топливного бака составляет 17 / 19 л. Чтобы открыть крышку бака, вставьте в неё ключ и поверните его на 90 ° по часовой стрелке.

Используйте только неэтилированный бензин, с октановым числом не ниже 90.

ПРЕДОСТЕРЕЖЕНИЕ:

Этилированный бензин серьезно повредит внутренние детали двигателя: клапана, поршневые кольца и т. д., а так же систему выпуска отработавших газов.



- 1 Не заправляйте топливный бак до предела. При нагреве топливо расширяется. Если бак переполнен, то топливо, нагретое двигателем или солнцем, может вытекать из бака.
- 2 Не разбрызгивайте топливо, особенно на двигатель или выхлопную трубу, так как при этом возможно возгорание топлива и получение тяжелых травм. Обязательно следует вытереть вытекшее топливо.
- 3 Не заправляйте топливо в бак, пока двигатель не остынет.
- 4 После заправки топливом мотоцикла убедитесь, что крышка топливного бака плотно закрыта.

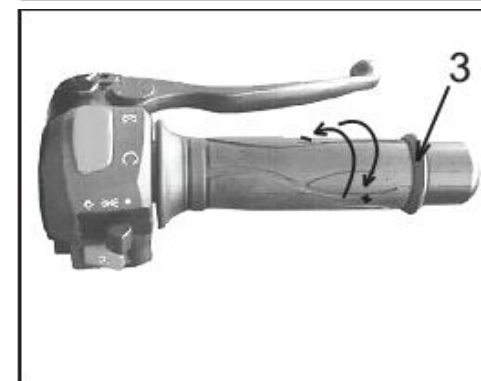
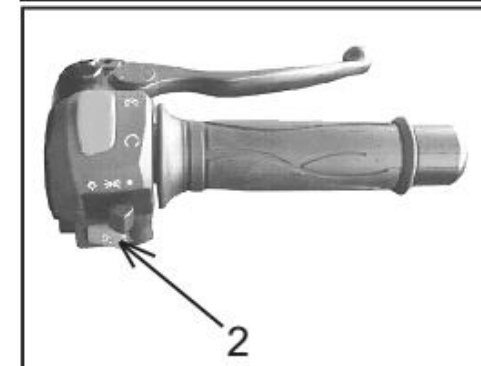
Бензин - относится к легковоспламеняющимся жидкостям, пары бензина взрывоопасны. Заправляться надо только на открытом воздухе. Избегайте попадания бензина на кожу и одежду, не вдыхайте его пары. При попадании на одежду срочно переоденьтесь и смойте следы бензина проточной водой. Не курите и не заправляйтесь вблизи источников открытого огня и электроэнергии.





GEON

ЗАПУСК ДВИГАТЕЛЯ С ЭЛЕКТРОСТАРТЕРА

- 1 Проверьте уровень топлива и масла. Поверните ключ в замке зажигания в положение 
- 2 Переключатель стоп-двигатель установить в . Левой рукой выжмите рычаг сцепления (1).
- 3 Установите с помощью педали выбора передач нейтральное положение (контроль по индикатору). Правой рукой возьмите правую ручку руля и нажмите на выключатель эл.стартера (2).
- 4 Если двигатель не запускается в течении 3 - 5 секунд, проверьте, открыт ли топливный кран, сделайте минутную паузу для восстановления аккумулятора и повторите попытку.



ЗАПУСК ДВИГАТЕЛЯ С КИК- СТАРТЕРА

- 1 Проверьте уровень топлива и масла. Поверните ключ в замке зажигания в положение 
- 2 Переключатель стоп-двигатель установить в . Левой рукой выжмите рычаг сцепления (1).
- 3 Установите с помощью педали выбора передач нейтральное положение (контроль по индикатору).
- 4 Резко нажмите на рычаг кик-стартера.

УПРАВЛЕНИЕ ОБОРОТАМИ ДВИГАТЕЛЯ

Для управления оборотами двигателя используйте ручку газа (3).

- 1 поверните ручку на себя: для увеличения оборотов
- 2 поверните ручку от себя: для уменьшения оборотов

Не крутите ручку газа во время холодного запуска, - Вы „зальете” свечу зажигания.

ВНИМАНИЕ!

Не прислоняйте мотоцикл к стене. Не оставляйте мотоцикл на неровной поверхности. Не оставляйте ключи в замке зажигания даже если Вы стоите рядом.

Не садитесь на мотоцикл, если он стоит на основной опоре: это приведет к повреждению мотоцикла или серьезной травме в случае случайного схода с опоры. После поездки некоторые детали двигателя, выхлопной трубы и тормозные диски могут быть горячими - избегайте контакта с ними.

GEON

НАЧАЛО ДВИЖЕНИЯ

- 1 возьмитесь левой рукой за левую рукоятку, правой рукой возьмитесь за скобу поддержки и снимите мотоцикл с центральной опоры движением вперед. Запустите двигатель.
- 2 будьте готовы нажать правой рукой на тормоз, если мотоцикл покатится
- 3 возьмитесь за ручки руля обеими руками и сядьте на сиденье
- 4 оставьте одну ногу на земле для опоры
- 5 выжмите рычаг сцепления и включите первую передачу, медленно отпустите тормоз, поверните ручку акселератора на себя. Переключение передач позволяет двигателю работать в нормальном диапазоне оборотов. Водитель должен выбирать правильные обороты в соответствии с ситуацией и вовремя переходить на нужную передачу, чтобы увеличить или замедлить скорость.
- 6 во время разгона продолжайте контролировать рычаг тормоза на случай неожиданно быстрого разгона или заноса заднего колеса

СОВЕТ:

Садитесь на переднюю часть сидения. Чрезмерное смещение назад приведет к смещению центра тяжести и значительному ухудшению контроля над мотоциклом при маневрировании.

ТОРМОЖЕНИЕ

- 1 замедлите ход, повернув ручку газа от себя, перейдите на пониженную передачу.
- 2 возьмитесь за ручку переднего тормоза, поставьте правую ногу на рычаг заднего тормоза и одновременно нажмите на них. Торможение должно быть плавным, непрерывным, без рывков. Перед тем как мотоцикл остановится, выжмите сцепление, перейдите на нейтральную передачу, убедитесь в этом по индикатору нейтральной положения на приборной доске.

СОВЕТ:

При торможении следите за поведением мотоцикла, будьте готовы ослабить тормоз в случае заноса.

Если Вы останавливаетесь на подъеме, используйте оба тормоза. Не пытайтесь удерживать мотоцикл с помощью газа, это приведет к повреждению внутренних деталей мотоцикла. Не удерживайте тормоз постоянно при длительном спуске, это может привести к перегреву и повреждению тормозной системы мотоцикла – следует тормозить плавными прерывистыми нажатиями.



ПАРКОВКА

- 1 встаньте слева от мотоцикла
- 2 возьмитесь левой рукой за левую рукоятку, правой рукой возьмитесь за сиденье , правой ногой опустите центральную опору
- 3 сильно надавите на центральную опору ногой и установите мотоцикл на центральную опору движением назад и слегка вверх.
- 4 будьте готовы нажать правой рукой на тормоз, если мотоцикл покатится при неудачной попытке оставляйте мотоцикл только на ровной поверхности

ПЕРИОД ОБКАТКИ

Правильная, бережная эксплуатация мотоцикла в период обкатки – обязательное условие поддержания гарантийных обязательств сервисной станции и залог длительной службы мотоцикла.

Езьте аккуратно. Избегайте резких разгонов и торможений. Регулярно проверяйте резьбовые соединения.

На первых 500 км не превышайте средних нагрузок на двигатель.

РЕГЛАМЕНТИРОВАННЫЕ СКОРОСТИ ДВИЖЕНИЯ НА ПЕРИОД ОБКАТКИ

Пробег (км)	Предельно-допустимая скорость движения (км/ч)				
	на 1-ой передаче	на 2-ой передаче	на 3-ой передаче	на 4-ой передаче	на 5-ой передаче
0-300	10	25	30	35	40
300-600	15	30	35	40	45
600-1000	15	30	40	45	50
1000-1500	15	35	45	50	60

НА ЗАМЕТКУ:

Для обкатки используйте по возможности лучшее **4-х тактное** масло для мотоциклов

Рекомендованная спецификация масла **SAE 10W-40**



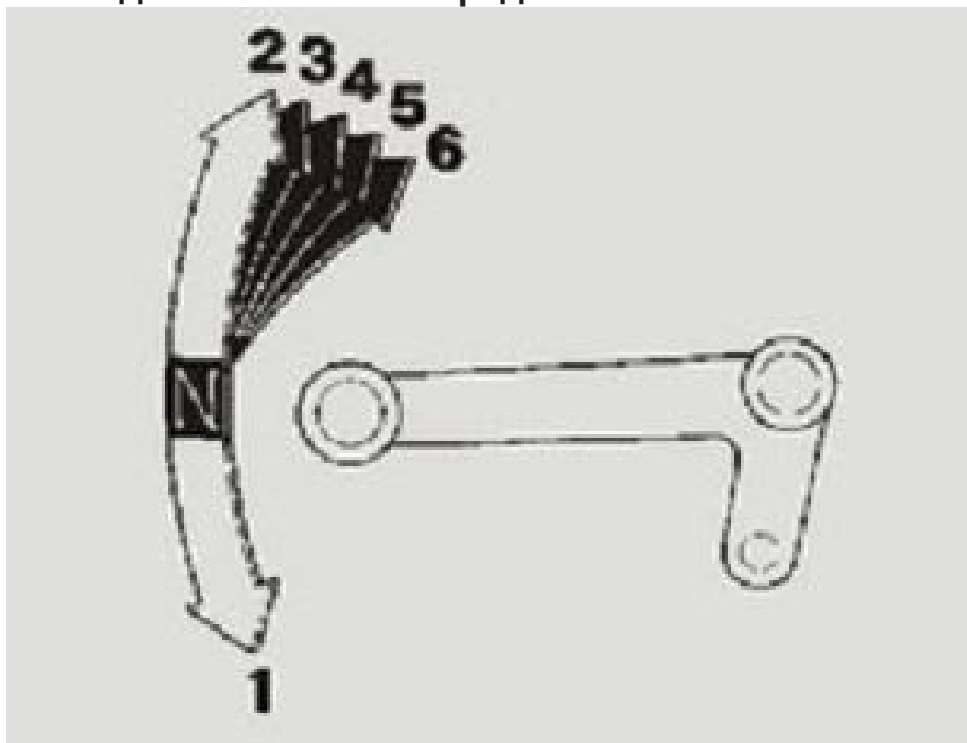
КОРОБКА ПЕРЕДАЧ

При включении нейтрального положения коробки передач на панели загорится индикатор нейтрального положения коробки передач зелёного цвета.

ПРЕДУПРЕЖДЕНИЕ:

При переключении передач всегда выжимайте сцепление, и снижайте обороты двигателя!

Последовательность передач:



ПРОВЕРКИ МОТОЦИКЛА

Регулярные проверки необходимы для поддержания мотоцикла в оптимальном состоянии. Внимательно проверяйте состояние Вашего мотоцикла ежедневно. Внимательно проверяйте мотоцикл после длительной стоянки. Выполняйте проверки чаще при эксплуатации в дождливую погоду или пыльных условиях. Полную проверку работы мотоцикла в сервисной мастерской рекомендуется производить не реже 2-х раз в сезон.

ЕЖЕДНЕВНАЯ ПРОВЕРКА

Проверяемый узел	Цель проверки
руль	1 надежность крепления
	2 легкость поворота
	3 угол поворота
тормоза	1 рычаги ручного и ножного тормоза имеют необходимую величину свободного хода
	2 четкая и чувствительная реакция на приложенные усилия
	3 использование соответствующей тормозной жидкости
покрышки	1 рекомендуемое давление
	2 необходимая глубина рисунка протектора
	3 неравномерность износа
топливо	необходимое количество топлива для предполагаемой дистанции
осветительные приборы	работа всех передних ламп, задних ламп, тормозных ламп, ламп в
индикаторы освещения	индикатор включения дальнего света, индикаторы габаритных огней и сигналов поворота
кнопка звукового сигнала	функционирование исправно
моторное масло	уровень моторного масла на нужном уровне
ручка газа	1. люфт в необходимых пределах
	2. соответствующая чувствительность реакции
сцепление	1. подходящее усилие сопротивления рычага
	2. плавность и четкость работы
цепь привода	1. необходимое натяжение
	2. достаточность смазки

! ПРЕНЕБРЕЖЕНИЕ ПРОВЕРКАМИ ВЕДЕТ К СНИЖЕНИЮ БЕЗОПАСНОСТИ ПОЛЬЗОВАТЕЛЯ И ОКРУЖАЮЩИХ

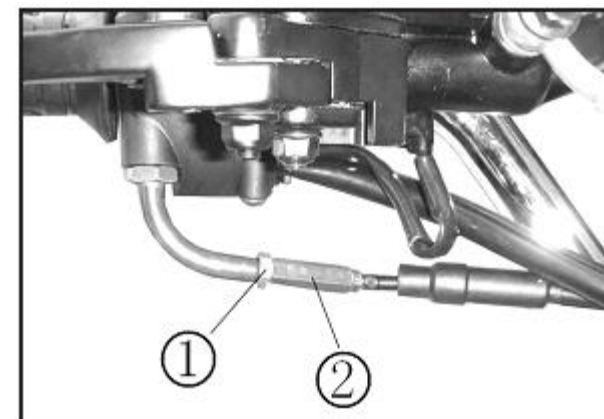


Проверка и регулировка свободного хода тросика газа

Проверьте свободный ход тросика газа. Он должен составлять 0.5 -1 мм.

Если ручка газа “зажата” и не может двигаться свободно, расконтрите контргайку(1), вращением регулировочной гайки(2) установите требуемый свободный ход, после этого законтрите контргайку(1).

После регулировки запустите двигатель и снова проверьте свободный ход тросика газа. Если необходимо повторите регулировку.



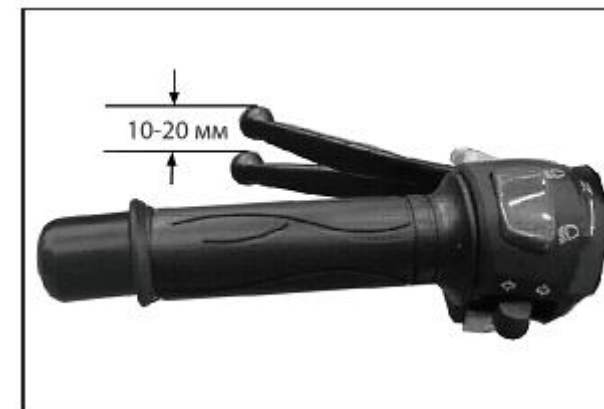
Проверка и регулировка хода сцепления

Сцепление необходимо регулировать при неработающем двигателе.

Свободный ход рычага сцепления должен составлять 10-20 мм.

Для регулировки свободного хода рычага сцепления необходимо отпустить контргайку на тросике привода муфты сцепления и установить требуемый свободный ход.

После регулировки запустите двигатель и проверьте правильность работы муфты сцепления. Если включение передач затруднено, или существует проскальзывание муфты сцепления необходимо повторить регулировку.



Регулировка холостого хода **ОСТОРОЖНО!**

Регулировку холостого хода двигателя необходимо выполнять на горячем двигателе.

Установите требуемую частоту вращения двигателя с помощью винта регулирования оборотов холостого хода двигателя.

Обороты холостого хода должны составлять 1400 ± 100 об/мин

Остановка двигателя

Отпустите ручку газа для снижения оборотов двигателя.

Переключите рычаг переключения передач в нейтральное положение.

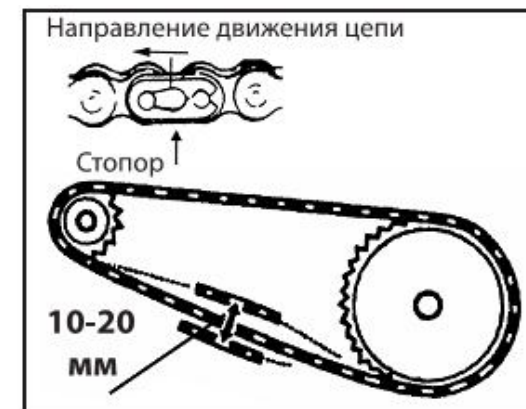
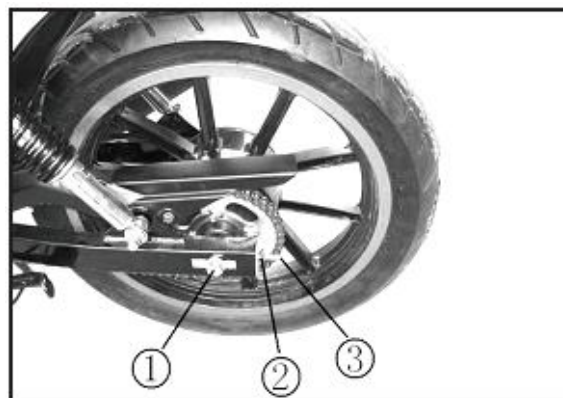
Установите ключ зажигания в положение  (выключено).

Установите ручку топливного крана в положение « • » (закрыто).

Проверка и регулировка цепи

Для проверки натяжения цепи необходимо:

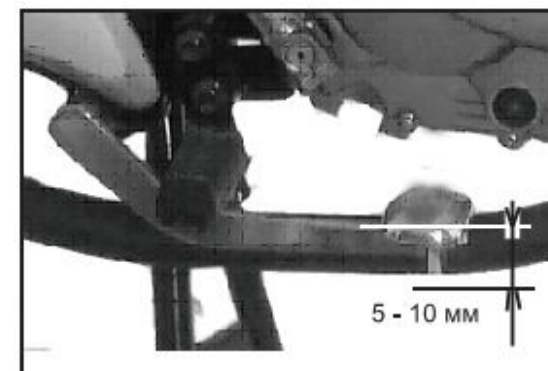
- 1 Установить мотоцикл на центральную опору и проверить натяжение верхней и нижней ветвей цепи, провисание цепи должно быть в пределах 10-20 мм.
- 2 Для регулировки цепи(3) отпустите гайку(1) оси заднего колеса и отрегулируйте натяжение цепи с помощью регулировочных гаек(2) регулятора цепи. Затяните гайки крепления оси заднего колеса.
- 3 Нанесите на цепь (3) немного консистентной или специальной смазки.



Проверка и регулировка заднего тормоза

Для проверки заднего тормоза установите мотоцикл на центральную опору.

- 1 Проверить свободный ход педали заднего тормоза, он должен составлять 5-10 мм.
- 2 Для регулировки свободного хода необходимо вращать упорный болт(1) педали заднего тормоза по часовой стрелке для его увеличения, и против часовой - для его уменьшения.
- 3 После регулировки проверить свободный ход педали заднего тормоза, он должен составлять 5-10 мм и при нажатии на педаль тормоза должна загораться лампа стоп - сигнала..



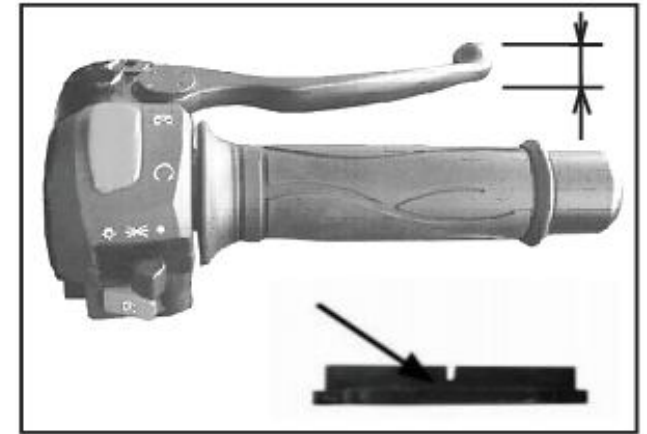
Проверка выключателя стоп - сигнала

Стоп - сигнал должен включаться сразу же, с момента нажатия на педаль заднего тормоза. Если этого не происходит - необходимо произвести проверку лампочки и предохранителя. Когда выключатель стоп - сигнала находится в положении " ON " (вкл.) лампа стоп - сигнала должна гореть. Если лампа не горит - необходимо проверить саму лампу, электрическую цепь и работоспособность самого выключателя стоп - сигнала. Перед проверкой стоп - сигнала необходимо сначала отрегулировать свободный ход педали заднего тормоза. Он должен быть в рекомендуемом диапазоне.



Проверка переднего тормоза

- 1 проверьте свободный ход рукоятки переднего тормоза, он должен быть
- 2 протяните резьбовые крепления суппорта переднего тормоза
- 3 сделайте метки на головках винтов перманентным маркером или краской, для облегчения последующих осмотров
- 4 если тормозные накладки изношены больше проточки (на фото), изнашиваются неравномерно или имеют повреждения, замените их.
- 5 если тормозные накладки и тормозной диск изнашиваются волнообразно, то при замене тормозных накладок необходимо заменить и тормозной диск тоже.
- 6 проверьте уровень тормозной жидкости через смотровое окно на тормозном цилиндре



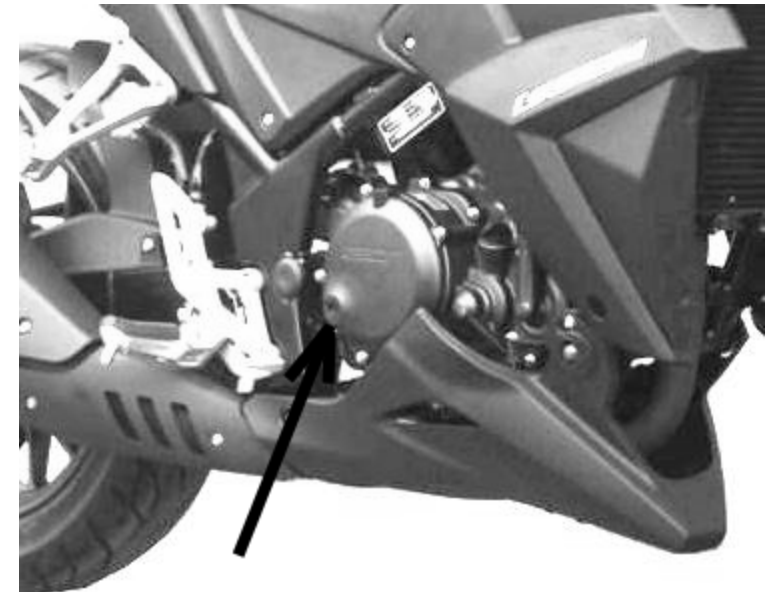
Проверка уровня масла в двигателе

- 1 установите мотоцикл на центральную подножку, на ровной, твердой поверхности.
- 2 через минуту посмотрите в смотровое окошко контроля уровня масла: уровень должен находиться между метками “ F ” и “ L ”.

Обязательно необходимо придерживаться установленного графика замены масла. Обращайтесь в авторизованный сервисный центр для замены масла.

На заметку:

Неподходящее масло или масло низкого качества может вызвать поломку двигателя. Не забывайте регулярно проверять уровень масла и при необходимости доливать масло. Рекомендованная спецификация масла - 10W - 40 QE 4T.



СВЕЧА ЗАЖИГАНИЯ

Периодичность осмотра, обслуживания и замена свечей зажигания указаны в таблице КАРТА ТЕХНИЧЕСКОГО ОБСЛУЖИВАНИЯ.

Если свеча зажигания замаслена, или имеет черный нагар на контактах, ее следует очистить, предпочтительно с помощью пескоструйного аппарата. Свечу зажигания можно очистить и с помощью нитрорастворителя и металлической щетки. Измерьте зазор между электродами свечи с помощью специального щупа, если требуется - отрегулируйте его. Если электрод свечи корродирует (ржавеет), поврежден, или изолятор свечи имеет трещину и сколы, свечу следует заменить на новую.



ШИНЫ

Правильное давление в шинах является залогом Вашей безопасности. Правильное давление также отразится на долговечности Ваших шин. Давление в шинах также влияет на расход топлива и на уровень сцепления покрышек с дорожным покрытием. Давление в шинах нужно увеличивать с возрастанием нагрузки на мотоцикл. Рекомендуемое давление в передней/задней шине:

200/225 кПа

ВНИМАНИЕ: Проверяйте давление в шинах перед каждой поездкой, пока шины холодные.

Размер шин	Передние	Задние
	110/70-17	150/60-17
110/70-17	150/60-17	
Остаточный рисунок протектора	1,6мм	2,0мм

Запрещенно самостоятельно производить шиномонтаж, т.к. это требует специального оборудования и навыков. Самостоятельный шиномонтаж может привести к нарушению балансировки колеса или даже к повреждению шин или дисков.

Поврежденные покрышки, имеющие порезы, вздутия или явные искривления требуют замены. Использование поврежденных шин может привести к неожиданной потере контроля над Вашим мотоциклом. Недостаточное или чрезмерное давление исправных шин может привести к потере контроля и даже падению. Использование мотоцикла с неисправными шинами недопустимо!!!

GEON

АККУМУЛЯТОР

Проверяйте уровень электролита в аккумуляторе через каждые 1000 км. пробега. Исключение составляют гелевые аккумуляторы (Dunavolt) - обслуживания не требуют.

Проверка аккумулятора

- 1 поверните ключ в замке зажигания в положение « **ON** »
- 2 откройте крышку аккумуляторного отсека, предварительно отвинтив фиксирующий болт
- 3 отсоедините сначала отрицательный (-), затем положительный (+) контакты
- 4 аккуратно извлеките аккумулятор из аккумуляторного отсека
- 5 проверьте уровень электролита, при необходимости долейте дистиллированную воду до максимального значения, отмеченного красными метками на корпусе аккумулятора
- 6 произведите сборку в обратном порядке, при подключении контактов сначала подключайте (+), затем (-)

ПРЕДОХРАНИТЕЛЬ

Если какой-либо электрический компонент не работает должным образом или двигатель не запускается, проверьте предохранитель (защита от перегрузки в электросистеме)

Проверка предохранителя

- 1 откройте крышку аккумуляторного отсека, предварительно отвинтив фиксирующий болт
- 2 извлеките предохранитель из корпуса, при необходимости замените
- 3 если предохранитель вышел из строя вскоре после замены, немедленно обратитесь в Ваш региональный сервисный центр

- не используйте нестандартные и несоответствующие номиналу предохранители
- не устанавливайте на Ваш мотоцикл непредусмотренные электроприборы
- не допускайте попадания воды на корпус предохранителя
- все работы с аккумулятором следует проводить с использованием средств индивидуальной защиты (резиновые перчатки, очки и т.д.)
- не допускайте разбрызгивания и протечки электролита
- не вдыхайте пары электролита и избегайте любого контакта с телом. В случае попадания на незащищенные участки тела – немедленно промойте большим количеством воды или лучше раствором соды. При наличии боли, зуда или даже незначительного раздражения – обратитесь к врачу.
- не вскрывайте необслуживаемый контейнер аккумулятора
- не оставляйте аккумулятор и электролит без присмотра в присутствии детей

The logo for the brand GEO, consisting of the letters G, E, O, and N in a stylized, bold, black font.

МОЙКА МОТОЦИКЛА

- 1 удалите грязь губкой или мягкой тканью под струей воды, предварительно обильно смочив все наружные детали мотоцикла.
- 2 используйте нейтральные моющие средства и смойте водой
- 3 удалите оставшуюся влагу чистой, сухой тканью
- 4 после мойки аккуратно опробуйте работу тормозов на малой скорости
- 5

На заметку:

Для мойки Вашего мотоцикла используйте доступные Вам автошампуни, для полировки - подходящие по цвету полироли. Все средства должны иметь сертификат качества.

ХРАНЕНИЕ

Длительное или сезонное хранение

- 1 тщательно вымойте Ваш мотоцикл и дайте ему просохнуть
- 2 заполните топливный бак бензином для избежания коррозии внутри бака.
- 3 помойте мотоцикл, когда остынет двигатель
- 4 не допускайте попадания воды в выхлопную трубу, воздушный фильтр и на электроприборы во избежание поломки двигателя и электрооборудования
- 5 после мойки рекомендуется дождаться полного высыхания мотоцикла
- 6 после мойки аккуратно опробуйте работу тормозов на малой скорости
- 7 дайте двигателю поработать около 10 минут
- 8 слейте топливо из карбюратора, выкрутив дренажный винт
- 9 отсоедините аккумулятор сначала (-) затем (+) и поместите его в сухом, недоступном для детей месте.
- 10 заткните выхлопную трубу промасленной тряпкой для защиты от попадания влаги
- 11 выкрутите свечу, залейте в цилиндр 15-20 мл чистого моторного масла, прокрутите несколько раз коленвал двигателя с помощью кик - стартера, после смазки цилиндра установите свечу зажигания на место.
- 12 покройте все детали мотоцикла, подверженные коррозии, консервантом на основе воска, смажьте цепь консистентной смазкой.
- 13 установите мотоцикл на твердую, ровную поверхность, накройте мотоцикл чехлом.



После хранения

- 1 удалите консервант и вымойте мотоцикл
- 2 проверьте зарядку аккумулятора, при необходимости зарядите его малым током (0,5 Ампер в течении 5-10 часов)
- 3 проверьте уровни топлива, масла в двигателе
- 4 проверьте работу электроприборов
- 5 опробуйте мотоцикл на малых скоростях

Для защиты от коррозии, образования отложений, старения и окисления бензина в Вашем мотоцикле при сезонном хранении мы рекомендуем использовать стабилизаторы топлива. Для защиты от коррозии и вредного воздействия атмосферы при сезонном хранении, мы рекомендуем использовать различные консерванты, для удаления их используйте очистители. Следите за тем, что бы в помещении, где хранится мотоцикл воздух был сухим. Повышенное содержание влаги в воздухе может вызвать коррозию некоторых частей мотоцикла.

Узел смазки	Тип смазки	Пробег в километрах						
		300	1000	3000	5000	7000	9000	11000
Цепь	Жидкая смазка для цепей	О	С	далее каждую 1000 км				
Рычаг переднего тормоза	Универсальная консистентная смазка.		О	О	с	О	с	О
Педаля заднего тормоза	Универсальная консистентная смазка.		О	О	с	О	с	О
Рычаг сцепления	Универсальная консистентная смазка.		О	О	с	О	с	О
Рычаг переключения передач	Универсальная консистентная смазка.	О	С	о	с	о	с	о
Рулевая колонка	Универсальная консистентная смазка.		О	О	с	О	с	О
Рычаг кик-стартера	Универсальная консистентная смазка.		О	о	о	о	д	о
Привод спидометра	Универсальная консистентная смазка.		О	О	с	О	с	О
Трос дроссельной заслонки	Моторное масло		О	О	с	О	с	О
Ступичный подшипник	Универсальная консистентная смазка.		О	О	с	О	с	О
Боковая и центральная подножка	Универсальная консистентная смазка.		О	О	с	О	с	О
Клеммы аккумулятора	Смазка для клемм аккумулятора	О	о	о	о	о	о	о

О - осмотр и смазка по необходимости, С - смазка, Д - добавить по необходимости



ТАБЛИЦА ПЕРИОДИЧЕСКОГО ОБСЛУЖИВАНИЯ

Выполнять техническое обслуживание в соответствии с пробегом или интервалом времени, смотря что наступит раньше.

Пункт	Интервал	км	300	первая 1000	4000	8000
		мили	200	600	2400	4800
		месяцы	1	3	3	6
АКБ(плотность электролита)		I	Каждую 1000 км	I	I	
*Гайки головки цилиндра и остальные болты и винты		Z	Z	Z	Z	
*Цепь привода распредвала		I	I	I	I	
Воздушный фильтр		I	Чистка каждые 3, 000 км	Замена каждые 12, 000 км		
*Тепловые зазоры клапанов		I	I	I	I	
Свеча зажигания		I	I	C	R	
Топливные, тормозные шланги и тормозная жидкость		I	I	I	I	
			* Замена каждый год			
Масло и фильтр двигателя		R	Замена каждые 5000 км			
Карбюратор		I	I	I	I	
Сцепление		I	I	I	I	
Сетка топливного фильтра		I	C	C	C	
Цепь привода		I	Промывка и смазка каждую 1000 км			
*Тормоза		I	Каждую 1000 км		I	
Шины		I	I	I	I	
*Рулевое управление		I	I	I	I	
*Передняя вилка и задний амортизатор		I	-	I	I	
*Болты и гайки подвески		T	I	T	T	

ПРИМЕЧАНИЕ: Проверить, очистить, настроить, заменить или смазать по мере необходимости.
 1=Проверить. C=Чистка. K=Замена. T=Осмотр Z = Затянуть.

ТРЕБОВАНИЯ ДЛЯ БЕЗОПАСНОЙ И ОПТИМАЛЬНОЙ ЭКСПЛУАТАЦИИ ДВИГАТЕЛЯ

- 1 Не запускайте двигатель, не подключив аккумулятор должным образом, поскольку это может привести к выходу из строя электрических компонентов.
- 2 Если мотоцикл не будет использоваться длительное время, отключите аккумулятор. Проверяйте его каждые 2 недели и заряжайте при необходимости.
- 3 При длительном хранении удалите аккумулятор и зарядите его на малом токе в течение 24 часов. Заряжайте аккумулятор каждый месяц при хранении при температуре ниже 15°C или каждые 2 недели при хранении при температуре выше 15° С. Выберите место, к которому не имеют доступа дети.
- 4 Храните аккумулятор в сухом прохладном месте защищенном от попадания солнечных лучей.

Рекомендуемые настройки карбюратора

Процедура регулировки оборотов холостого хода.

Шаг 1 - Запустите двигатель при обычной рабочей температуре.

Шаг 2 - Отрегулируйте обороты двигателя в пределах 1400 +/-100.

Шаг 3 - Отрегулируйте винт подачи воздуха/смеси(по необходимости).

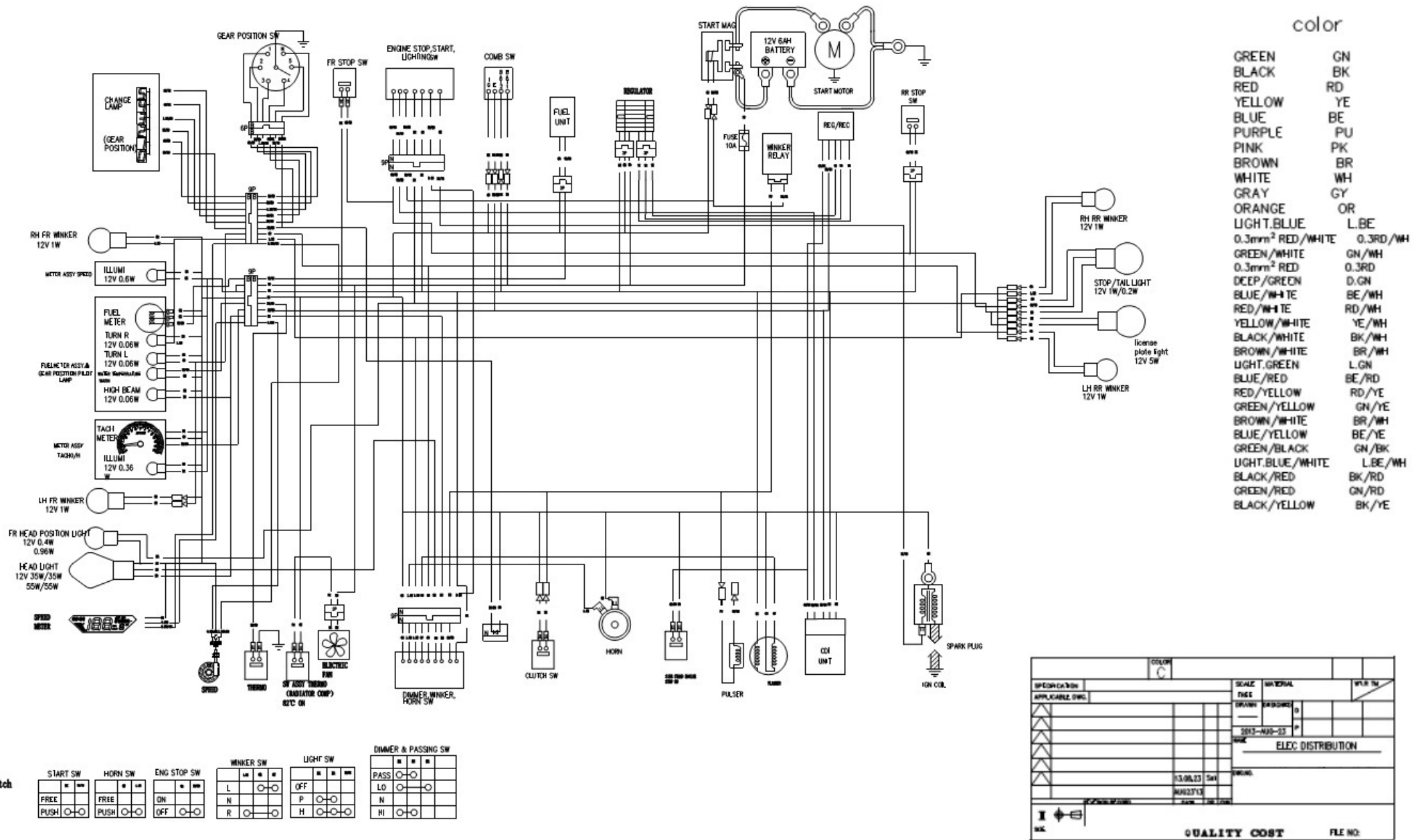
Шаг 4 - Вновь отрегулируйте обороты двигателя в пределах 1400 +/-100.

ПРИМЕЧАНИЕ: Вращение винта регулировки холостого хода по часовой стрелке приведёт к уменьшению оборотов холостого хода, вращение против часовой стрелки - к увеличению.

Моменты затяжек:

- масляного фильтра – 12 N-m
- болта сливного отверстия - 24 N-m
- гайки оси заднего колеса - 88 N-m
- гайки оси переднего колеса - 59 N-m

ЭЛЕКТРОСХЕМА



color

GREEN	GN
BLACK	BK
RED	RD
YELLOW	YE
BLUE	BE
PURPLE	PU
PINK	PK
BROWN	BR
WHITE	WH
GRAY	GY
ORANGE	OR
LIGHT.BLUE	L.BE
0.3mm ² RED/WHITE	0.3RD/WH
GREEN/WHITE	GN/WH
0.3mm ² RED	0.3RD
DEEP/GREEN	D.GN
BLUE/WHITE	BE/WH
RED/WHITE	RD/WH
YELLOW/WHITE	YE/WH
BROWN/WHITE	BR/WH
BROWN/WHITE	BR/WH
LIGHT.GREEN	L.GN
BLUE/RED	BE/RD
RED/YELLOW	RD/YE
GREEN/YELLOW	GN/YE
BROWN/WHITE	BR/WH
BLUE/YELLOW	BE/YE
GREEN/BLACK	GN/BK
LIGHT.BLUE/WHITE	L.BE/WH
BLACK/RED	BK/RD
GREEN/RED	GN/RD
BLACK/YELLOW	BK/YE

switch

START SW	HORN SW	ENG STOP SW	WINKER SW	LIGHT SW	DIMMER & PASSING SW
FREE	FREE	ON	L	OFF	PASS
PUSH	PUSH	OFF	N	P	LO
			R	H	N
					HI

SP/ECH Ca 20		SCALE	MATERIAL	FILE NO
APPLICABLE SW		FIG		
		DATE	2013-03-23	
		ELEC DISTRIBUTION		
		NO.	13.06.23 Sw	
		DATE	2013.03	
		QUALITY COST FILE NO:		

GEON

LESSEN

GEON

TOSSA

