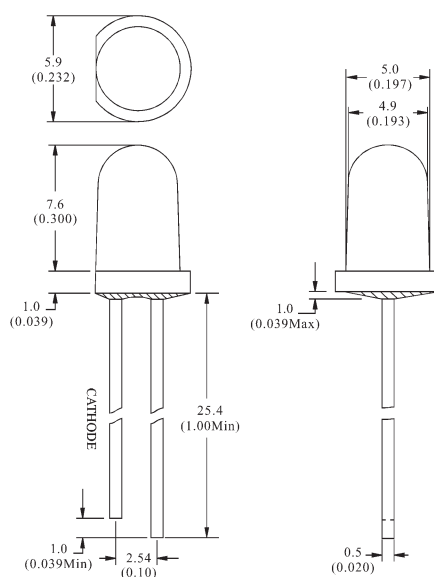


УЛЬТРА ЯРКИЕ СВЕТОДИОДЫ

Корпус	Тип	Чип		Вид линзы	Предельные значения				Электронно-оптич. хар-ки (при 20 мА)			Угол обзора 2 Θ 1/2, град	Рис. No
		Материал/Цвет излучения	Макс. длина волны λ_p , нм		$\Delta\lambda$, нм	Pd, нм	If, мА	Макс., мА	Vf, В		Iv, мкд		
									Ном.	Макс.	Ном.		
T-1 3/4 Стандарт 1.0" \varnothing 5	5013SRD	GaAlAs/SHСупер красн.	660	Красный матовый	20	60	30	150	1.85	2.20	80	60	L-011
	5013LRD	GaAlAs/DHСупер красн.	660	Красный матовый	20	60	30	150	1.85	2.20	120	60	
	5013SRT	GaAlAs/SHСупер красн.	660	Красный прозр.	20	60	30	150	1.85	2.20	250	20	
	5013SRC	GaAlAs/SHСупер красн.	660	Бесцветный	20	60	30	150	1.85	2.20	250	20	
	5013LRC	GaAlAs/DHСупер красн.	660	Бесцветный	20	60	30	150	1.85	2.20	600	20	
	5013URC	GaAlAs/DDHСупер кр.	660	Бесцветный	20	60	30	150	1.85	2.20	1000	20	
	5013UEC	AlGaInP/Ультра оранжев.	630	Бесцветный	17	65	30	150	2.10	2.50	2000	20	
	5013UYC	AlGaInP/Ультра желтый	590	Бесцветный	15	65	30	150	2.10	2.50	2200	20	
	5013UGC	AlGaInP/Ультра зеленый	574	Бесцветный	30	75	30	150	2.20	2.50	700	20	
	5013PGC	InGaN/SiC Ультра зел.	525	Бесцветный	36	110	30	150	3.80	4.50	3000	20	
	5013BGC	InGaN/SiC Ультра зел.	505	Бесцветный	30	110	30	100	3.80	4.50	3000	20	
	5013UBC	InGaN/SiC Ультра синий	470	Бесцветный	30	120	30	100	3.80	4.50	1500	20	
	5013BC	InGaN/SiC Супер синий	470	Бесцветный	30	120	30	100	3.80	4.50	1000	20	
	5013VC	InGaN/SiC UV	405	Бесцветный		120	30	100	3.80	4.50	200	20	
	5013UWC	InGaN/SiC Ультра белый		Бесцветный		120	30	100	3.80	4.50	6000	20	
5013WC	In GaN/SiC Супер белый		Бесцветный		120	30	100	3.80	4.50	2500	20		

L-011

FYL-5013xx Серия



УЛЬТРА ЯРКИЕ СВЕТОДИОДЫ

Корпус	Тип	Чип		Вид линзы	Предельные значения				Электронно-оптич. хар-ки (при 20 мА)			Угол обзора 2 Ø 1/2, град	Рис. No
		Материал/Цвет излучения	Макс. длина волны λ_p , нм		$\Delta\lambda$, нм	Pd, нм	If, мА	Макс., мА	Vf, В		Iv, мкд		
									Ном.	Макс.	Ном.		
4.1*5.0* 7.0мм 1.0" Овальный	5063LRC	GaAlAs/DH Супер красн.	660	Бесцветный	20	60	25	150	1.85	2.20	400	X-X 45 Y-Y 25	L-012
	5063URC	GaAlAs/DDH Супер кр.	660	Бесцветный	20	60	25	150	1.85	2.20	600		
	5063UEC	AlGaInP/Ультра оранжев.	630	Бесцветный	17	65	30	150	2.10	2.50	750		
	5063UYC	AlGaInP/Ультра желтый	590	Бесцветный	15	65	30	150	2.10	2.50	800		
	5063UGC	AlGaInP/Ультра зеленый	574	Бесцветный	30	75	30	150	2.20	2.50	500		
5.8*4.6* 7.0мм 1.0" Овальный	5083LRC	GaAlAs/DH Супер красн.	660	Бесцветный	20	60	25	150	1.85	2.20	350	X-X 30 Y-Y 75	L-013
	5083URC	GaAlAs/DDH Супер кр.	660	Бесцветный	20	60	25	150	1.85	2.20	550		
	5083UEC	AlGaInP/Ультра оранжев.	630	Бесцветный	17	65	30	150	2.10	2.50	700		
	5083UYC	AlGaInP/Ультра желтый	590	Бесцветный	15	65	30	150	2.10	2.50	750		
	5083UGC	AlGaInP/Ультра зеленый	574	Бесцветный	30	75	30	150	2.20	2.50	450		

L-012

FYL-5063xx Серия

L-013

FYL-5083xx Серия

