



TRANSICOLD

Service Parts List

MAXIMA 2 and GENESIS TM 800

CONTENTS

Introduction	iii
Ordering Instruction	iii
General Notes	iii
Recommendation List	x
Preconisation List "M"	xii
Preconisation List "C"	xiv
Preconisation List "S"	xv
1. Housing	2
2. Frame	4
3. Skin starting with serial number RB 003593	6
4. Evaporator	8
5. Condensor and Blower	10
6. Refrigeration Circuit	14
7. Engine	18
8. Compressor and Clutch	20
9. Electric Motor	22
10. Water Circuit	24
11. Ventilation Box	26
12. Belt	27
13. Oil Circuit	28
14. Fuel Circuit	30
15. Air Cleaner - Exhaust	32
16. Microprocessor Control Box	34
17. Electromechanical Control box	36
18. Control Panel (Electromechanical and Microprocessor)	38
19. Microprocessor Harness	40
20. Electromechanical Harness	42
21. Battery and Plug	43
22. Alternator	44
23. Decal Set	46
24. Generator	48
25. Additionnal Electric Box for Microprocessor	50
26. Additionnal Electric Box for Electromechanical	52
27. Microprocessor Control Box	56
28. Electromechanical Control box	60
29. Electromechanical Harness	62
30. Control Panel (Electromechanical)	63



Carrier

A United Technologies Company

Carrier Transicold Europe - 10 Bd de l'Oise - 95031 Cergy Pontoise Cedex - FRANCE
Carrier Transicold Division, Carrier Corporation, P.O. Box 4805, Syracuse, N.Y. 13221

MAXIMA 2 and GENESIS TM 800

MODEL CHARTS

	Model	Part No.	Standby Motor	Refrigerant	Engine	Compressor
MICROPROCESSOR	MAXIMA 2	8001193	11 Kw / 50 Hz 13 Kw / 60 Hz	R 22	CT 4-91 TV	05 K 4
	MAXIMA 2 Without Standby Motor	8001224	-			
	MAXIMA 2	8001194	11 Kw / 50 Hz 13 Kw / 60 Hz	R 404 A		
	MAXIMA 2 Without Standby Motor	8001225	-			
ELECTROMECHANICAL	MAXIMA 2	8001218	11 Kw / 50 Hz 13 Kw / 60 Hz	R 22		
	MAXIMA 2 Start Stop	8001216				
	MAXIMA 2 Without Standby Motor	8001220				
	MAXIMA 2 Without Standby Motor / Start Stop	8001219				
	MAXIMA 2	8001221	11 Kw / 50 Hz 13 Kw / 60 Hz	R 404 A		
	MAXIMA 2 Start Stop	8001217				
	MAXIMA 2 Without Standby Motor	8001223				
	MAXIMA 2 Without Standby Motor / Start Stop	8001222				

	Model	Part No.	Standby Motor	Refrigerant	Engine	Compressor
GENESIS TM 800-1	2 Compartments With Phase Revesal	8001316	11 Kw / 50 Hz 13 Kw / 60 Hz	R 404 A	CT 4-91 TV	05 K 4
	2 Compartments With Phase Detector	8001295				
	3 Compartments With Phase Revesal	8001317				
	3 Compartments With Phase Detector	8001266				
GENESIS TM 800-2	2 Compartments With Phase Revesal	8001267				
	2 Compartments With Phase Detector	8001296				

MAXIMA 2 and GENESIS TM 800

INTRODUCTION

This parts lists identifies service replacement parts for the CARRIER TRANSICOLD MAXIMA 2 and GENESIS TM 800 refrigeration units. This unit is designed for medium temperature cooling, heating and defrost for truck application.

Detailed parts identification for these items may be found in the applicable parts lists.

ORDERING INSTRUCTION

All orders and inquiries for parts must include:

- Unit Serial Number
- Description of part as shown on list
- Part No.
- Quantity required

Address all correspondence for parts to the following address according to your living area.

You live in:	EUROPE (East/West) AFRICA - MIDDLE EAST	C.T.E.	AMERICA (North/Middle/South) N.A.O.
Address your orders to:	CARRIER TRANSICOLD EUROPE 10, Bouvelard de l'Oise F-95031 CERGY-PONTOISE CEDEX Phone : (33).1.34.43.48.00 Fax : (33) 1.34.43.48.48		CARRIER TRANSICOLD Division Replacement Components Group TR-20 P.O. Box 4805, Syracuse, NY 13221 or Fax to : (315) 432.3778

GENERAL NOTES

To find replacement parts, determine major group in which replacement part is located, consult table of contents for the appropriate page for the illustrated breakdown of the replacement part.

The following letter designations are used to classify parts throughout this list.

A/R	As Required.	NSS	<i>Not Sold Separately - order next higher assembly or kit.</i>
NLO	<i>No Longer Offered.</i>	PL	<i>Purchase Locally.</i>
NS	<i>Not Shown in the illustration.</i>	SST	<i>Stainless Steel - 300 Series unless otherwise specified.</i>
NSA	Non-Stock Assembly - order components listed under the assembly	SV - SK	<i>Suffix SV - SK added to part number</i>
NSI	<i>Non-Stock - may be available on special order</i>		

MAXIMA 2 and GENESIS TM 800

INTRODUCTION

Ce manuel pièces de rechange rassemble toutes les pièces détachées du groupe CARRIER TRANSICOLD MAXIMA 2 and GENESIS TM 800. Ce groupe a été développé pour des applications de réfrigération, chauffage et dégivrage des caisses frigorifiques.

Le détail des Pièces pour les moteurs et les compresseurs est à rechercher dans le manuel de pièces de rechanges spécifique à ces éléments.

INSTRUCTION DE COMMANDE

Toutes les commandes et demandes de pièces détachées devront comporter :

- le N° de série du groupe
- le N° de code
- la désignation de la pièce et son repère sur la planche
- la quantité demandée

Adresser toute correspondance à l'adresse suivante suivant votre lieu de résidence.

Vous habitez :	EUROPE (Est/Ouest) AFRIQUE - MOYEN ORIENT	C.T.E.	AMERIQUE (Nord/Centre/Sud) N.A.O.
Adressez vos commandes à :	CARRIER TRANSICOLD EUROPE 10, Boulevard de l'Oise F-95031 CERGY-PONTOISE CEDEX Tél : (33).01.34.43.48.00 Fax : (33).01.34.43.48.48		CARRIER TRANSICOLD Division Replacement Components Group TR-20 P.O. Box 4805, Syracuse, NY 13221 or Fax to : (315) 432.3778

NOTES GENERALES

Pour trouver la pièce de rechange, déterminer l'ensemble principal dans lequel se trouve la pièce, consulter la table des matières pour trouver la page appropriée qui illustre l'ensemble contenant la pièce.

Les lettres suivantes sont utilisées pour classifier les pièces dans le manuel.

A/R	<i>Comme demandé.</i>	NSS	<i>Non vendu séparément. Commander l'ensemble qui inclut la pièce</i>
NLO	<i>Arrêté.</i>	PL	<i>A acheter localement.</i>
NS	<i>Non représenté sur la vue.</i>	SST	<i>Acier Inox Inox série 300 si non spécifié.</i>
NSA	<i>Non stocké assemblé. Commander les composants listés sous l'ensemble</i>	SV - SK	<i>Le suffixe SV SK ajouté au N° de code désigne un kit de pièces de rechange.</i>
NSI	<i>Non stocké. Peut être obtenu sur commande.spéciale</i>		

MAXIMA 2 and GENESIS TM 800

EINFÜHRUNG

Vorliegendes Ersatzteilhandbuch schließt alle in dem CARRIER TRANSICOLD Aggregat MAXIMA 2 and GENESIS TM 800 enthaltenen Ersatzteile ein. Dieses Aggregat wurde Kühlen, Heizen und Abtau von Kälteaufbauten entwickelt.

Die Einzelheiten für die Ersatzteile der Motoren und Kompressoren sind den für diese Komponenten spezifisch ausgearbeiteten Ersatzteilhandbüchern zu entnehmen.

BESTELLANWEISUNG

Bei Bestellungen und Anfragen für Ersatzteile sind folgende Angaben zu machen:

- Serien N° des Gerätes
- Die Bezeichnung des Teiles und sein Kennzeichen auf der Explosionszeichnung
- Kodenummer
- Die gewünschte Menge

Richten Sie bitte Ihre Korrespondenz an folgende Adresse, je nach Ihrem Standort:

Ihr Standort	EUROPA (Ost/West) AFRIKA - MITTL. OSTEN	C.T.E.	Nord/Zentral/Südamerika	N.A.O.
Richten Sie bitte Ihre Bestellungen an :	CARRIER TRANSICOLD EUROPE 10, Bouvelard de l'Oise F-95031 CERGY-PONTOISE CEDEX Phone : (33).1.34.43.48.00 Fax : (33) 1.34.43.48.48		CARRIER TRANSICOLD Division Replacement Components Group TR-20 P.O. Box 4805, Syracuse, NY 13221 or Fax to : (315) 432.3778	

ALLGEMEINES

Um das Ersatzteil zu finden, ist das Hauptbestandteil, in welchem dieses Teil sich befindet, zu bestimmen. Hierzu ist das Inhaltsverzeichnis vorzunehmen, um die entsprechende Seite mit der Explosionszeichnung zu finden.

Folgende Buchstaben werden zur Klassifizierung der Teile im Handbuch verwendet:

A/R	<i>Je nach Anfrage.</i>	NSS	<i>Nicht separat lieferbar. Bestellen Sie bitte die komplette Einheit, die dieses Teil enthält.</i>
NLO	<i>Nicht mehr lieferbar.</i>	PL	<i>Ist an Ort und Stelle zu besorgen.</i>
NS	<i>Nicht auf der Zeichnung dargestellt.</i>	SST	<i>Rostfreier Stahl (Inoxserie 300, falls nicht anders spezifiziert).</i>
NSA	<i>Nicht als Montagesatz gelagert. Bestellen Sie die Bestandteile gemäß der detaillierten Liste.</i>	SV-SK	<i>Das Suffix SV SK nach der Kodenummer kennzeichnet einen Ersatzteilkit.</i>
NSI	<i>Nicht gelagert. Kann auf spezielle Bestellung geliefert werden.</i>		

MAXIMA 2 and GENESIS TM 800

INTODUCCIÓN

Este manual de recambios reúne todas las piezas de recambio de los equipos CARRIER TRANSICOLD MAXIMA 2 and GENESIS TM 800. Este equipo se ha creado para aplicaciones tales como la refrigeración, la calefacción y el descarche de las cajas frigoríficas.

La descripción de los recambios para motores y compresores debe buscarse en el manual de recambios específico para estos elementos.

INSTRUCCIONES PARA HACER UN PEDICO

En todos los pedidos de recambios habrá que especificar :

- el número de serie del equipo
- el nombre de la pieza y su lugar en la tabla
- el número de código
- la cantidad pedida

Enviar la correspondencia a la dirección siguiente según el lugar de residencia.

Vd Vive en :	EUROPA (Este/Oeste) AFRICA - Y MEDIO ORIENTE	C.T.E.	AMERICA (Norte/Central/Súr) N.A.O.
Dirigir los pedidos a :	CARRIER TRANSICOLD EUROPE 10, Bouvelard de l'Oise F-95031 CERGY-PONTOISE CEDEX Phone : (33).1.34.43.48.00 Fax : (33) 1.34.43.48.48		CARRIER TRANSICOLD Division Replacement Components Group TR-20 P.O. Box 4805, Syracuse, NY 13221 or Fax to : (315) 432.3778

NOTAS GENERALES

Para localizar el recambio, hay que determinar el conjunto principal al cual pertenece la pieza, consultar el índice para localizar la página correcta que ilustra el conjunto que incluye el recambio.

Las letras siguientes se utilizan para clasificar los recambios en el manual :

A/R	<i>Según pedido.</i>	NSS	<i>No se vende por separado. Pedir el conjunto incluye la pieza.</i>
NLO	<i>Fin de fabricación.</i>	PL	<i>Compra local.</i>
NS	<i>No está representado en el dibujo.</i>	SST	<i>Acero Inoxidable - Inox Seria 300 si no se especifica.</i>
NSA	<i>No se almacena montado. Pedir los componentes listados debajo del conjunto.</i>	SV-SK	<i>El sufijo SV-SK añadido al n° de código designa un kit de piezas de recambios.</i>
NSI	<i>No existe en stock. Puede conseguirse con un pedido especial.</i>		

MAXIMA 2 and GENESIS TM 800

INTRODUZIONE

Questo manuale - parti di ricambio - raggruppa tutti i ricambi dei gruppi CARRIER TRANSICOLD MAXIMA 2 and GENESIS TM 800 : si tratta di un gruppo le cui applicazioni comprendono la refrigerazione, il riscaldamento e lo sbrinamento delle casse frigorifere.

Per questi ultimi é necessario consultare il manuale delle parti di ricambio specifico.

ISTRUZIONI PER LA COMPILAZIONE DELL'ORDINE

Tutti gli ordini e le richieste di parti di ricambio dovranno comprendere :

- il N° matricola del gruppo
- il N° di codice
- la designazione del pezzo e il suo riferimento sull'esplosivo
- la quantità richiesta

Indirizzare la corrispondenza all'indirizzo seguente, secondo il vostro luogo di residenza.

Voi abitate :	EUROPA (Est/Ouest) AFRICA - MEDIO ORIENTE	C.T.E.	AMERICA (Nord/Centro/Sud) N.A.O.
Indirizzate i vostri ordini a :	CARRIER TRANSICOLD EUROPE 10, Bouvelard de l'Oise F-95031 CERGY-PONTOISE CEDEX Phone : (33).1.34.43.48.00 Fax : (33) 1.34.43.48.48		CARRIER TRANSICOLD Division Replacement Components Group TR-20 P.O. Box 4805, Syracuse, NY 13221 or Fax to : (315) 432.3778

NOTE GENERALI

Per cercare il pezzo di ricambio singolo, determinare l'insieme principale nel quale esso si trova, consultare l'indice per trovare la pagina corrispondente che illustra l'insieme che lo contiene.

Le lettere seguenti sono utilizzate per classificare i ricambi nel manuale :

A/R	<i>Come richiesto.</i>	NSS	<i>Non venduto separatamente : ordinare l'insieme che contiene il pezzo singolo.</i>
NLO	<i>Fuori produzione.</i>	PL	<i>Da comprare sul posto.</i>
NS	<i>Non rappresentato sul disegno.</i>	SST	<i>Acciaio Inox. Inox serie 300 se non è specificato.</i>
NSA	<i>Non disponibile assemblato : ordinare i componenti elencati sotto l'insieme.</i>	SV-SK	<i>Il suffisso SV-SKaggiunto al n° di codice indica un kit di parti di ricambio</i>
NSI	<i>Non in stock : puo essere attenuto con un ordine speciale.</i>		

MAXIMA 2 and GENESIS TM 800

INTRODUKTIE

Deze onderdelen lijst beschrijft service en vervangings onderdelen van de CARRIER TRANSICOLD MAXIMA 2 and GENESIS TM 800 transportkoelmachine's.

Deze onderdelen lijst bevat geen gedetailleerde onderdelen voor de dieselmotor en compressor welke in de tabel hieronder staan vermeld. Gedetailleerde gegevens voor deze onderdelen staan vermeld in de separate onderdelen boeken.

BESTEL INSTRUCTIES

Bij alle aanvragen van reserve onderdelen moeten vermeld zijn :

- Serienummer van de groep
- Code nummer
- Onderdeelbeschrijving + nummeraanduiding
- Gewenst aantal

Richt alle correspondentie aan het volgende adres :

U woont:	EUROPA (Oost/West) AFRICA - MIDDEN OOSTEN	C.T.E.	AMERIKA Noord/Centraal/Zuid) N.A.O.
Zend uw orders naar:	CARRIER TRANSICOLD EUROPE 10, Bouvelard de l'Oise F-95031 CERGY-PONTOISE CEDEX Phone : (33).1.34.43.48.00 Fax : (33) 1.34.43.48.48		CARRIER TRANSICOLD Division Replacement Components Group TR-20 P.O. Box 4805, Syracuse, NY 13221 or Fax to : (315) 432.3778

ALGEMENE OPMERKINGEN

Om de benodigde onderdelen te localiseren, richt u tot de groep waar het specifieke onderdeel zich bevindt, en raadpleeg de inhoudstabel voor de juiste pagina.

De onderstaande afkortingen worden gebruikt :

A/R	<i>Zoals gewenst.</i>	NSS	<i>Niet apart leverbaar, bestel bovengenoemde set.</i>
NLO	<i>Niet meer gebruikt.</i>	PL	<i>Koop dit onderdeel plaatselijk.</i>
NS	<i>Niet aangegeven in tekening.</i>	SST	<i>Roestvaststaal .300 serie tenzij anders aangegeven.</i>
NSA	<i>Niet als set leverbaar, bestel aparte onderdelen.</i>	SV-SK	<i>Achter het onderdeel betekent service onderdeel</i>
NSI	<i>Niet op voorraad, allen voor speciale orders leverbaar.</i>		

MAXIMA 2 and GENESIS TM 800

RECOMMENDATION LIST

To help you manage your stocks, a recommendation list is provided on the following page(s).

Item are classified into three categories.

M for maintenance

e.g. Filter, Belt, Electric motor brushes, Drier, Fuse, etc...

C for Critical

i.e. items without which the unit cannot restart.

S for Selection

Same level of necessity as C, but whose probability of requirement depends on the characteristics of the vehicle fleet, i.e. age of units and level of service provided to user (e.g. 24 hour a day service).

In the event of repair, only use original CARRIER PERFORMANCE PARTS.

LISTE DE RECOMMANDATION

Afin de vous aider dans la gestion de vos stocks, une liste de Préconisation vous est proposée page(s) suivante(s).

Les articles sont classés en trois catégories.

M pour Maintenance

Ex : Filtre, Courroie, Balais de moteur électrique, Deshydrateur, Fusible, etc...

C pour Critique

Article sans lequel l'unité ne peut être remise en fonctionnement.

S pour Selective

Même nécessité que C mais dont la probabilité du besoin est fonction de la population du parc, de l'âge des unités et du niveau de service fourni à l'utilisateur (ex: 24/24).

En cas de réparation, n'utilisez que des pièces de rechange CARRIER PERFORMANCE PARTS d'origine

VORSORGEListe

Zur besseren Verwaltung Ihres Lagerbestands wird Ihnen auf der (den) folgenden Seite (n) eine Vorsorgeliste vorgeschlagen.

Die Artikel sind drei Kategorien zugeordnet.

M für die Wartung

z.B.: Filter, Keilriemen, Bürsten des Elektromotors, Filtertrockner, Sicherungen, usw.

C für kritische Teile, ohne welche das Aggregat nicht in Stand gesetzt werden kann.

S für Auswahl, mit der gleichen Notwendigkeit wie C, wobei jedoch die Wahrscheinlichkeit des Bedarfs von der Größe des Fahrzeugparks, vom Alter der Aggregate und von dem dem Benutzer gelieferten kundendienstniveau abhängt (z.B. 24 Stunden täglich).

Bei Reparaturarbeiten nur die Originalersatzteile CARRIER PERFORMANCE PARTS verwenden.



MAXIMA 2 and GENESIS TM 800

LISTA DE RECOMENDACIONES

Para ayudarle en la gestión de sus existencias, hemos incluido una lista de recomendaciones en las páginas siguientes.

Los artículos se ordenan en tres categorías:

M (como mantenimiento)

Ej.: Filtro, Correa, Escobillas de motor eléctrico, Deshidratador, Fusible, etc...

C (como crítico)

Artículo sin el cual la unidad no puede volver a funcionar.

S (como selección)

Mismo grado de criticidad que C, pero cuya probabilidad de llegar a ser necesario depende de la composición del parque de vehículos, de la edad de las unidades y del nivel de servicio suministrado al usuario (Ej.: servicio las 24 horas del día).

En caso de reparación, utilice únicamente piezas de repuesto CARRIER PERFORMANCE PARTS de origen.

LISTA DI RACCOMANDAZIONI

Per aiutarvi a gestire gli stock, una lista di raccomandazioni è proposta nella pagina successiva (nelle pagine successive).

M, corrispondente a Manutenzione

es.: Filtro, Cinghia, Spazzola di motore elettrico, Disidratatore, Valvola, ecc...

C, corrispondente a Critico

Articolo senza il quale l'unità non può essere rimessa in moto.

S, corrispondente a Selezione

Stesso significato di C, ma la cui necessità dipende dalla quantità di apparecchi, dall'età di questi ultimi e dal livello di servizio offerto all'utente (es.: 24/24).

In caso di riparazione, utilizzare soltanto i pezzi di ricambio originali CARRIER PERFORMANCE PARTS.

AANBEVELINGSLIJST

Om u te helpen bij het beheer van uw voorraden hebben wij voor u een Aanbevelingslijst opgesteld.

Volgende pagina('s)

De artikelen zijn in drie categorieën ingedeeld:

M voor Onderhoud

Bijv.: Filter, Riem, Borstels van elektrische motor, Dehydratietoestel, Zekering enz...

C voor Kritiek

Zonder dit artikel kan de unit niet opnieuw in werking worden gesteld.

S voor Selectie

Dezelfde noodzaak als voor K, maar waarbij de behoefte afhankelijk is van de parkgroep, de leeftijd van de units en het door aan de gebruiker geboden serviceniveau (bijv. 24 uurs-service).

Gebruik bij reparaties uitsluitend originele CARRIER PERFORMANCE PARTS-onderdelen.



MAXIMA 2 and GENESIS TM 800

PART NO.	DESCRIPTION	QTY	LOCATION
PRECONISATION LIST "M"			
3000336	Air Filter	1	30
30-60026-00	Battery	1	41
22-60011-03	Battery Terminal -	1	41
22-60011-02	Battery Terminal +	1	41
04-60008-09	Bearing	1	8,42
04-60008-19	Bearing	2	24,42
04-60008-29	Bearing	2	24
04-60008-42	Bearing	2	20
04-60011-39	Bearing	2	20
04-60001-00	Bearing	1	8
22-01467-00	Bulb	6	32,34,50,54,58
30-60014-00	Cap	1	22
30-60016-00	Cap	1	8
50-60236-00	Clutch Service Kit	1	18
136377	Diruptor Cap	1	34
30-00302-00	Filter	1	26,28
30-01080-20	Filter	1	28
14-60018-05	Filter Drier	1	12
137100	Fuse	1	34,58
7103319	Fuse holder	1	36
22-02336-10	Fuse 1 A	1	32,54
22-02336-04	Fuse 10 A	3	50,54
22-02336-06	Fuse 15 A	1	32,34,54,56
22-02336-07	Fuse 2 A	1	50
22-02336-01	Fuse 20 A	3	32,48,50,54
22-02336-05	Fuse 25 A	1	32,34,54,56
22-02336-14	Fuse 30 A	1	34,58
22-02336-11	Fuse 4 A	1	48,5
22-02336-02	Fuse 5 A	3	32,34,48,54,56,58
22-60313-00	Fuse 5 A	2	34,56
22-60102-07	Fuse 6.3 A	3	48,5
22-02336-08	Fuse 7,5 A	1	32,34,54,56
22-02336-09	Fuse 80 A	1	32,52
17-10811-05	Gasket	1	12
17-21003-00	Gasket	1	10
30-01044-21	Gasket	1	28
42-60025-00	Gasket	4	26,28
42-60026-00	Gasket	1	61
42-60040-20	Gasket	1	16

MAXIMA 2 and GENESIS TM 800

PART NO.	DESCRIPTION	QTY	LOCATION
PRECONISATION LIST "M"			
42-60047-00	Gasket	1	38
42-60048-00	Gasket	1	34,36,54,58
42-60050-00	Gasket	1	38
42-60053-00	Gasket	1	50
58-00708-00	Gasket	1	38,63
16-60000-01	Gasket Kit	1	14
7103921	Glow Plug	4	18
7104954	Grease	1	10
38-60016-00	Grease Kit	1	10
14-01092-03	Indicator Liquid	1	12
58-60059-00	Insulating Cap	1	38
945539	Oil Filter	1	18
151587	O-Ring	1	34,36,56,60
42-00045-03	O-Ring	1	34,56
42-60052-00	O-Ring	2	14
42-60052-01	O-Ring	5	14
42-60052-03	O-Ring	1	48
42-60052-08	O-Ring	1	48
42-60052-09	O-Ring	1	12
30-60050-20	Regulator and Brush	1	44
14-01114-50	Repair Kit	1	48
16-60000-00	Repair Kit	1	14
76-60386-00	Repair Kit	1	10
58-60072-00	Seal Door Electric Box	1	52
50-60197-13	V-Belt	1	26,27
50-60198-08	V-Belt	1	48
50-60197-06	V-Belt, Water Pump	1	18
50-00179-11	V-Belt Electric Motor / Alternator	1	27
50-00178-56	V-Belt Electric Motor / Compressor	2	27
7104227	V-Belt Ventilation Box / Electric Motor	1	27
50-60198-55	V-Belt Ventilation Box / Clutch Electro	1	27
50-60199-72	V-Belt Ventilation Box / Clutch Electro	1	27

MAXIMA 2 and GENESIS TM 800

PART NO.	DESCRIPTION	QTY	LOCATION
PRECONISATION LIST "C"			
22-00538-01	Ammeter	1	34,36,56,60
10-60043-01	Auxiliary Contact Block	1	52
10-60043-02	Auxiliary Contactor	2	34,54,60
22-01101-02	Board	1	36,58
10-00375-01	Buzzer	1	34,36,56,60
58-60158-00	Cap	4	38,56
10-60038-06	Capacitor	3	50,52
10-60038-11	Capacitor	2	50,52
30-60015-00	Check Valve	1	24
14-60026-00	Check Valve 1/4' ORFS	1	14
14-60026-01	Check Valve 3/8' ORFS	1	14
50-60224-00	Clutch, Electromagnetic	1	10
14-00147-05	Coil	1	48
22-02567-00	Coil	1	14
22-60067-00	Coil	1	12
10-01172-00	Contactor	2	34,36,54,58,60
12-60044-02	Contactor	3	50,52
10-01171-00	Defrost Timer	1	36,52,60
10-00319-00	Diode	3	34,50,56
10-01021-00	Diode	7	18,34,36,58,60
12-60049-00	Diode	2	34,36,50,52,54,58,60
137112	Diode Board	1	36,58
30-60050-21	Diode Bridge	1	44
10-60059-01	Diruptor	1	36,60
12-60034-00	Electric Fan Board	1	50,52
30-60071-00	Electric Water Pump	1	24
30-01080-02	Fuel Pump	1	30
42-60038-00	Gasket	1	32
42-60013-00	Gasket Kit	1	14
12-60047-00	Hourmeter	2	36,60
14-60045-00	Injection Valve For TM 800	1	14
14-00190-02	Injection Valve R 22 Only	1	14
22-60006-00	Oil Pressure Switch	1	28
22-60006-01	Oil Pressure Switch	1	28
14-60009-06	Orifice, Expansion Valve	1	8
7104084	Overload Adaptor	1	34,36,54,58,60
12-60010-00	Overload Relay	1	34,36,54,58,60
12-60021-01	Phase Detector	1	54
12-60021-02	Phase Detector	1	34,36,58
12-60007-02	Phase Reversal	1	34,54,60
22-01189-01SV	Potionmeter	1	38,63
12-00283-00	Pressure Transducer Micro Only	1	12
86-60622-00	Protection Grille	1	8
7103209	Sensor Assy Electro Only	1	8

MAXIMA 2 and GENESIS TM 800

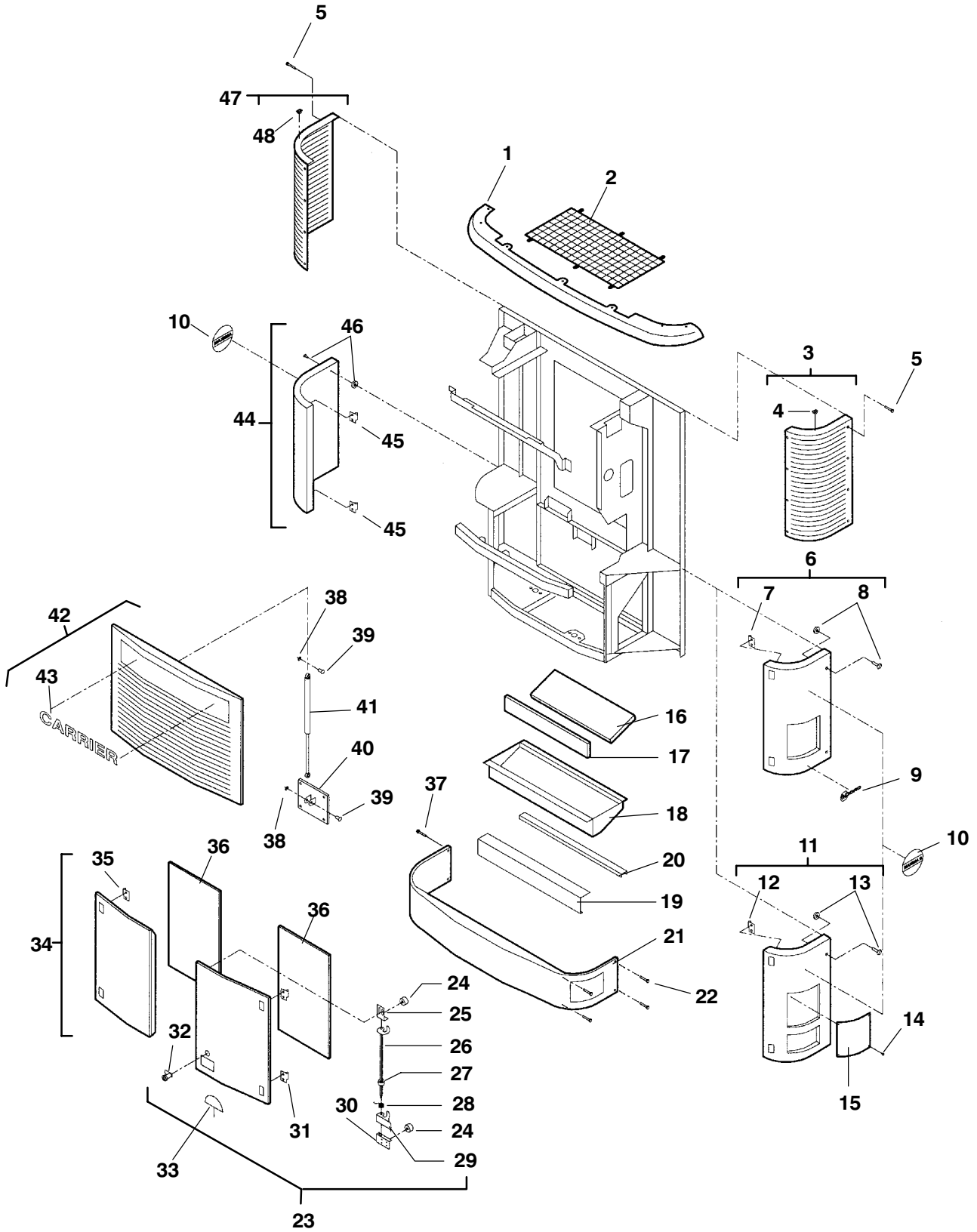
PART NO.	DESCRIPTION	QTY	LOCATION
PRECONISATION LIST "C"			
04-60008-34	Bearing	1	48
04-60008-24	Bearing	1	48
54-60032-52	Fan	1	48
10-00214-00	Relay	1	48,5
10-00220-00	Relay	4	34,56
10-00286-04	Relay	12	32,48,50,54
10-00286-07	Relay	8	34,50,56,58
10-01176-00	Relay	1	48,5
14-60067-00	Repair Kit	1	12
22-02606-00	Resistor	1	48,50
22-60284-01	Resistor	1	48,50
30-60024-00	Rod, Magnetic	1	16
22-60009-00	Sensor	1	6
22-60010-01	Sensor Micro Only	1	6
22-01637-01	Sensor Micro Only	1	8
14-00266-00	Sight Glass	2	12
10-60018-00SV	Solenoid	1	16
29-70206-00	Solenoid	1	16
942640	Spring	1	16
7104515	Start Stop Board	1	34,58
10-00269-08	Switch	1	50
10-01129-04	Switch	1	36
10-01129-06	Switch	2	36,5
10-01129-07	Switch	1	36
10-01129-08	Switch	1	32,36,54,61
10-01164-04	Switch	2	54,61
10-60032-02	Switch	1	61
10-60032-03	Switch	1	61
12-01039-08	Switch Air Pressure	1	6
58-60059-00	Switch Cap	4	61
12-00309-01	Switch H.P for R 22	1	10
12-00309-04	Switch H.P for R 404 A	1	10
12-60015-01	Switch L.P	1	10
140269	Switch L.P.	1	46
12-60000-00	Switch, Water Temperature for Electro	1	14
12-01075-02	Thermometer	1	34,58
12-00256-21	Thermostat	2	6,16
12-60043-00	Thermostat	1	6
12-60001-00	Thermostat	1	50
7104102	Thermostat Board	1	34,56
10-00384-00	Timer	1	50
10-01171-01	Timer Defrost	1 or 2	48
12-01139-00	Timer Delay	1	34,56
12-60011-00	Timer Delay	1	58
12-60011-03	Timer Delay	1	34,58
14-01114-00	Valve	1	46
14-01109-02	Valve Pressure Relief	1	12

MAXIMA 2 and GENESIS TM 800

PART NO.	DESCRIPTION	QTY	LOCATION
PRECONISATION LIST "S"			
30-60050-04	Alternator GENESIS TM 800	1	44
30-60050-03	Alternator MAXIMA 2	1	44
38-60013-00	Blower	1	10
30-60013-00	Bolt Expansion	1	24
50-60196-00	Clutch assy	1	20
17-44078-00	Compressor R 22	1	20
18-00063-02	Compressor 05K4 R 22 - Includes :	1	20
18-00063-01	Compressor 05K4 R 404 A - Includes :	1	20
18-00063-31RM	Compressor R 404 A	1	20
7102962	Electric Motor	1	22
08-60040-00	Exchanger	1	48
08-60103-00	Exchanger R 404 A Only	1	8
14-60022-00	Expansion Valve for R 22	1	8
14-60039-00	Expansion Valve for R 404 A	1	8
73-60046-02	Flexible	1	32
54-60029-00	Generator	1	48
30-60040-00	Muffler	1	32
50-60225-00	Pulley, Tensioner	1	22
24-60019-00	Resistor for GENESIS TM 800 2 c	3	48
24-60019-01	Resistor for GENESIS TM 800 3 c	3	48
50-60060-00	Tensioner	1	26
50-60204-00	Tensioner	1	26
14-60053-00	Valve	1	14
14-60052-01	Valve Pressure Regulating	1	14

MAXIMA 2

1. HOUSING

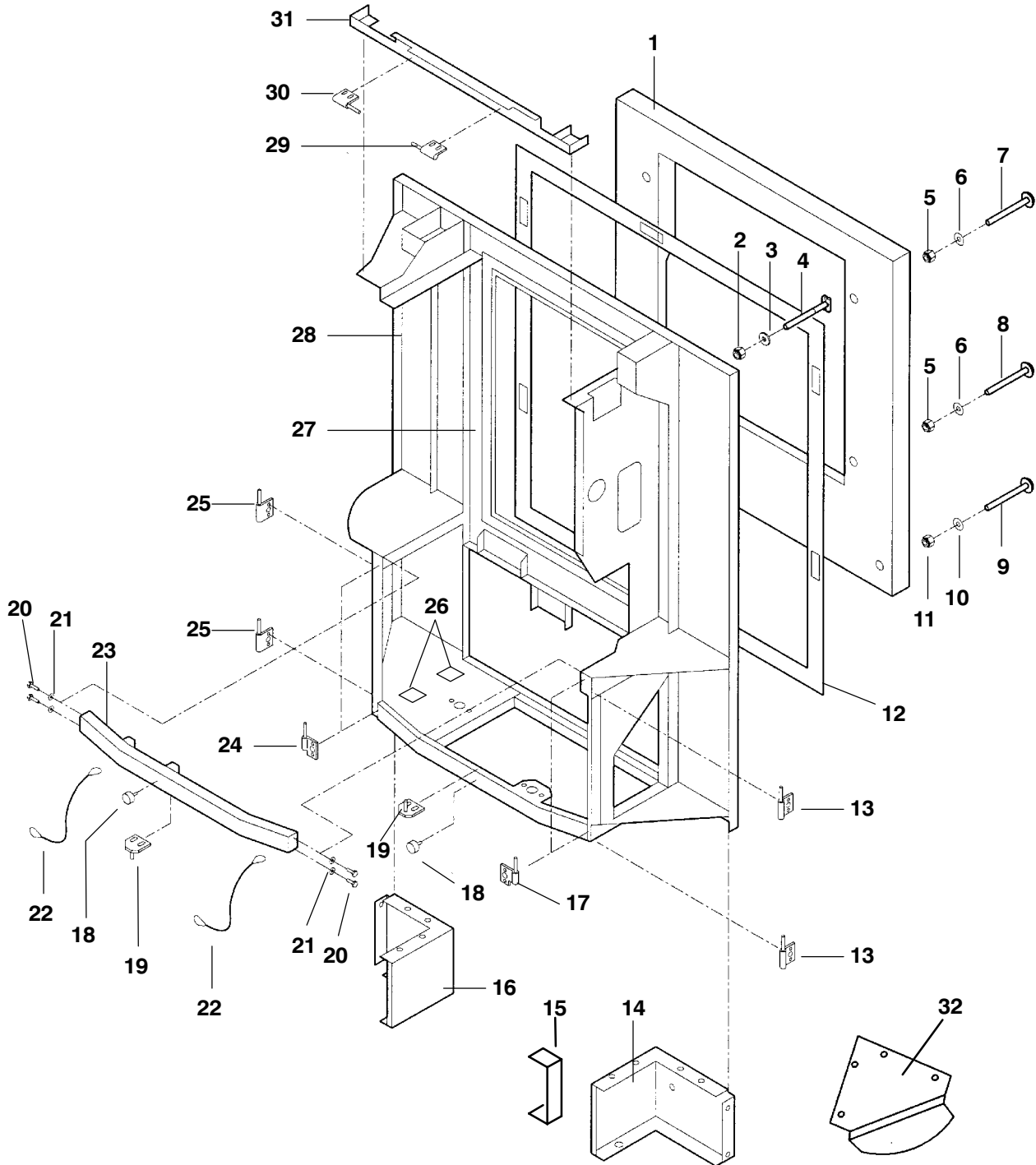


MAXIMA 2

ITEM	PART NO.	DESCRIPTION	QTY
1. HOUSING			
1	58-60159-01	Top cover	1
2	73-60053-00	Screen, Top	1
3	58-60272-00	Grille Side - Includes :	1
4	34-60102-00	Plastic Nut	1
5	34-60044-00	Screw	16
6	58-60321-02	Door Control Box MICRO - Includes :	1
7	44-60090-01	Hinge	2
8	7104668SV	Latch Assembly	2
9	62-60397-00	Decal	2
10	62-60412-00	Decal MAXIMA 2	2
10	62-60245-10	Decal GENESIS TM 800	2
11	58-60160-00	Door Control Box ELECTRO - Includes :	1
12	44-60090-01	Hinge	2
13	76-60819-01	Latch Assembly	2
14	7104958	Clip	4
15	58-60205-00	Plexiglass	1
16	58-60214-03 - NSI	Foam Plate	1
17	58-60214-02 - NSI	Foam Plate	1
18	58-60199-00	Insulation Pan	1
19	68-60683-01	Bracket	1
20	68-60289-00	Bracket	1
21	58-60320-00	Cover	1
21	58-60198-00	Cover for GENESIS TM 800 ELECTRO ONLY	1
22	34-60044-01	Screw	4
23	58-60258-00	Door Front - Includes :	1
24	58-60187-00	Bumper	2
25	68-60400-00	Plate Strike	1
26	68-60332-00	Rod	1
27	48-60313-00	Ring	1
28	73-60064-00	Spring	1
29	68-60398-00	Handle	1
30	68-60397-00	Bracket	1
31	44-60090-00	Hinge	2
32	44-60028-00	Latch	1
NS	44-60040-00	Key for patch door	1
33	62-03975-00	Decal	1
34	58-60261-00	Door Front - Includes :	1
35	44-60091-00	Hinge	2
36	58-60214-01	Foam Plate	2
37	34-60044-00	Screw	2
38	7103699	Clip	2
39	7103698	Pin	2
40	86-60373-00A- NSA	Bracket	1
41	73-60033-00	Hydraulic Slave Cylinder	1
42	58-60285-00	Grille Center - Includes :	1
NS	7103262	Hinge	2
43	62-60407-00	Decal	1
44	58-60134-02	Door Side - Includes :	1
45	44-60090-00	Hinge	2
46	76-60819-00	Latch Assembly	2
47	58-60273-00	Grille Side - Includes :	1
48	34-60102-00	Plastic Nut	1

MAXIMA 2

2. FRAME

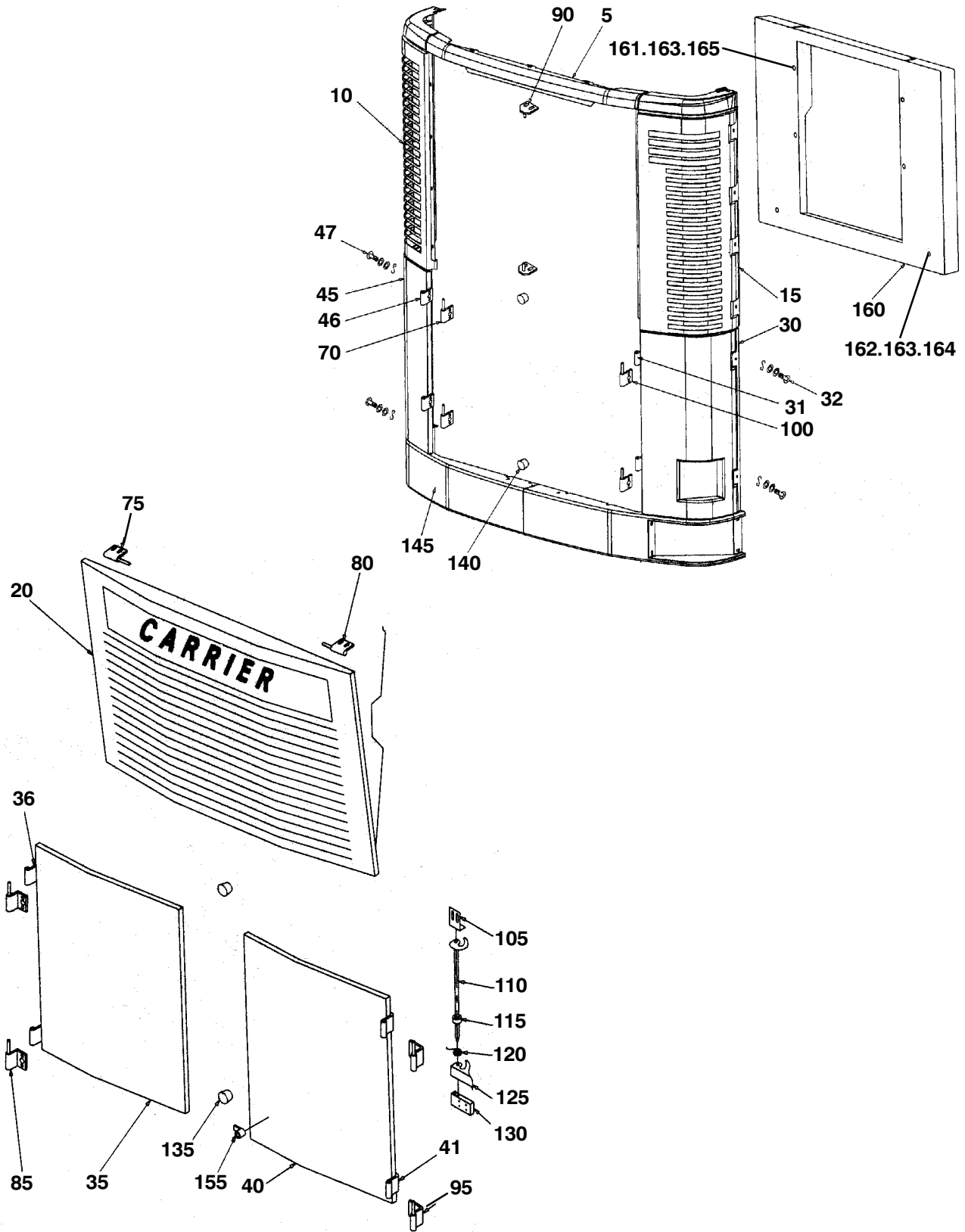


MAXIMA 2

ITEM	PART NO.	DESCRIPTION	QTY
2. FRAME			
1	58-60342-00	Bulkhead, Adaptator prior to serial number RB 003593	1
1	58-60508-00	Bulkhead starting with serial number RB 003593	1
2	34-01184-64	Stop Nut M14	7
3	34-01249-29	Washer	7
4	34-60014-01	T-Bolt	7
5	34-00946-14	Nut M14	4
6	34-60057-14	Washer	4
7	34-60134-00	Special Screw M14 X 140	2
8	34-60134-01	Special Screw M14 X 90	2
9	34-60135-00	Special Screw M10 X 90	2
10	34-60085-10	Washer	2
11	34-01184-60	Stop Nut M10	2
12	42-60059-01	Gasket	1
13	7103372	Hinge	2
14	68-60857-00	Bracket	1
15	86-60615-00	Bracket	1
16	68-60613-00	Bracket	1
17	44-60093-00	Hinge	2
18	58-60188-00	Bumper	2
19	7102354	Plate Strike	2
20	34-00876-20	Screw HM8 X 20	4
21	34-60085-08	Washer	4
22	79-60016-00	Cable, Door	2
23	86-60352-00	Cross Bar	1
24	44-60093-01	Hinge	2
25	44-60092-00	Hinge	2
26	44-60067-00	Plastic Clip	6
27	58-60308-00	Gasket	1
28	79-60329-01 - NSI	Frame	1
29	68-60637-00	Hinge	1
30	68-60636-00	Hinge	1
31	86-60445-00	Cross Bar upper front	1
32	68-60635-00	Bracket	1

MAXIMA 2

3. SKIN STARTING WITH SERIAL NUMBER RB 003593

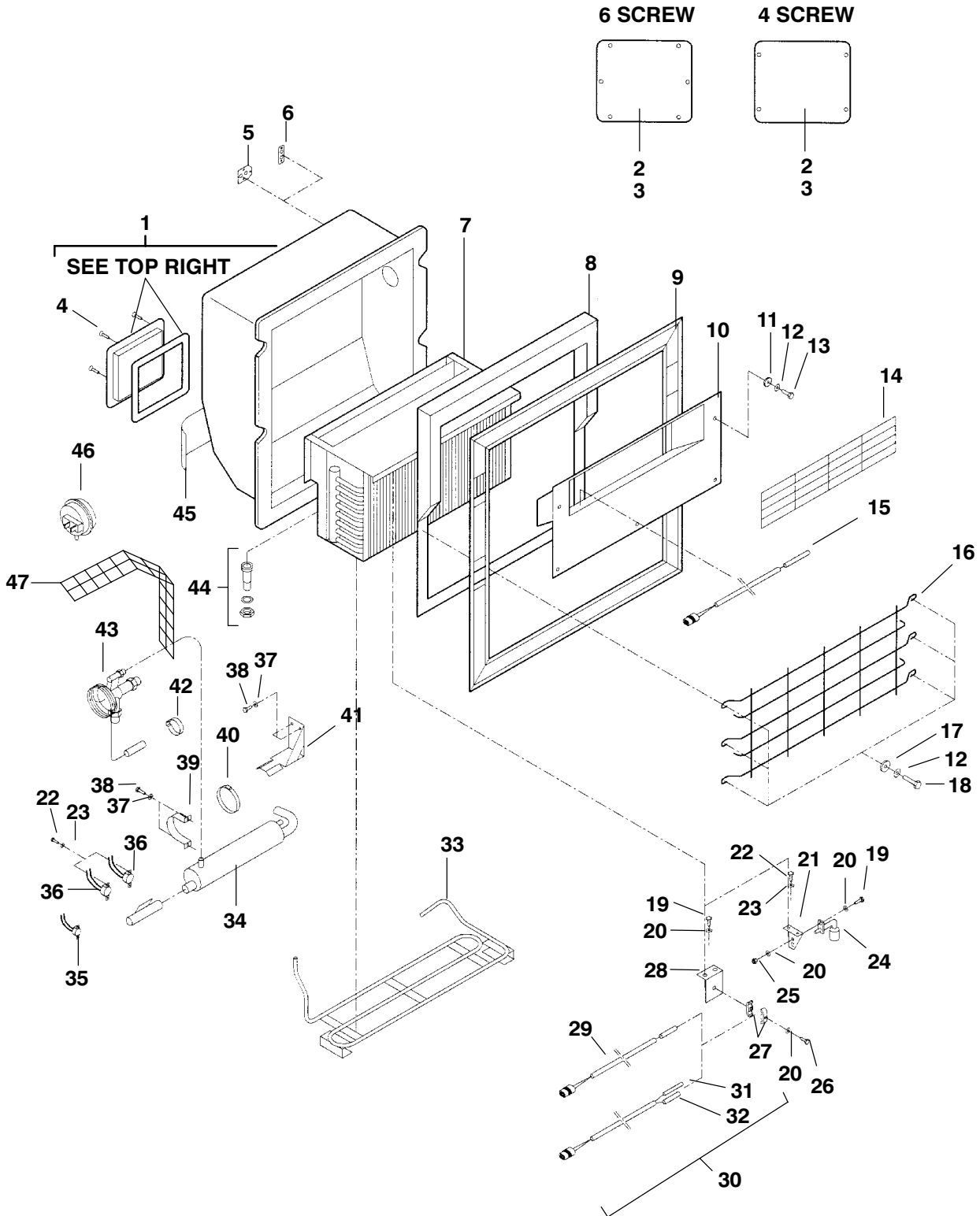


MAXIMA 2

ITEM	PART NO.	DESCRIPTION	QTY
3. SKIN STARTING WITH SERIAL NUMBER RB 003593			
5	58-60525-00	Top cover	1
10	58-60526-00	Grille - Includes :	1
NS	34-60102-00	Plastic Nut	1
NS	34-60044-00	Screw	16
15	58-60527-00	Grille - Includes :	1
NS	34-60102-00	Plastic Nut	1
NS	34-60044-00	Screw	16
20	58-60285-00	Grille center - Includes :	1
NS	7103262	Hinge	2
NS	62-60407-00	Decal	1
NS	34-60102-00	Plastic Nut	1
30	58-60321-01	Door assy, Micro orange - Includes :	1
30	58-60321-02	Door assy, Micro - Includes :	1
31	44-60090-01	Hinge, left door	2
32	7104668SV	Latch Assembly	2
30	58-60160-00	Door assy, Electro - Includes :	1
31	44-60090-01	Hinge, left door	2
32	76-60819-01	Lock, door	4
NS	7104958	Clip	4
NS	58-60205-00	Plexiglass	1
35	58-60261-00	Door assy - Includes :	1
35	58-60261-01	Door assy, orange - Includes :	1
36	44-60091-00	Hinge, right door	2
40	58-60258-00	Door assy - Includes :	1
40	58-60258-01	Door assy, orange - Includes :	1
41	44-60090-00	Hinge, right door	4
45	58-60134-01	Door assy, orange - Includes :	1
45	58-60134-02	Door assy - Includes :	1
46	44-60090-00	Hinge, right door	4
47	76-60819-01	Latch assy	4
70	44-60092-00	Hinge, Right door	2
75	68-60636-00	Hinge	1
80	68-60637-00	Hinge	1
85	44-60093-01	Hinge, right door	2
90	86-60805-00	Latch assy	2
95	44-60093-00	Hinge, left door	2
100	44-60094-00	Hinge, left door	2
105	68-60400-00	Bracket	1
110	86-60813-00	Latch assy	1
115	48-60313-00	Spacer	1
120	73-60064-00	Spring	1
125	68-60398-00	Handle	1
130	68-60397-00	Bracket	1
135	58-60187-00	Bumper	2
140	58-60188-00	Bumper, rubber	2
145	58-60528-10	Bumper, right and left side	1
155	44-60086-00	Lock, door	1
160	76-61060-00	Bulkhead kit	1
161	34-01262-01	Retainer, nut lg 50	4
162	34-01262-02	Retainer, nut lg 100	2
163	34-00944-12	Washer, flat M12	6
164	34-00740-70	Screw, cap HXHD M12 x 70MM	2
165	34-00740-40	Screw, cap HXHD M12 x 40MM	4

MAXIMA 2

4. EVAPORATOR

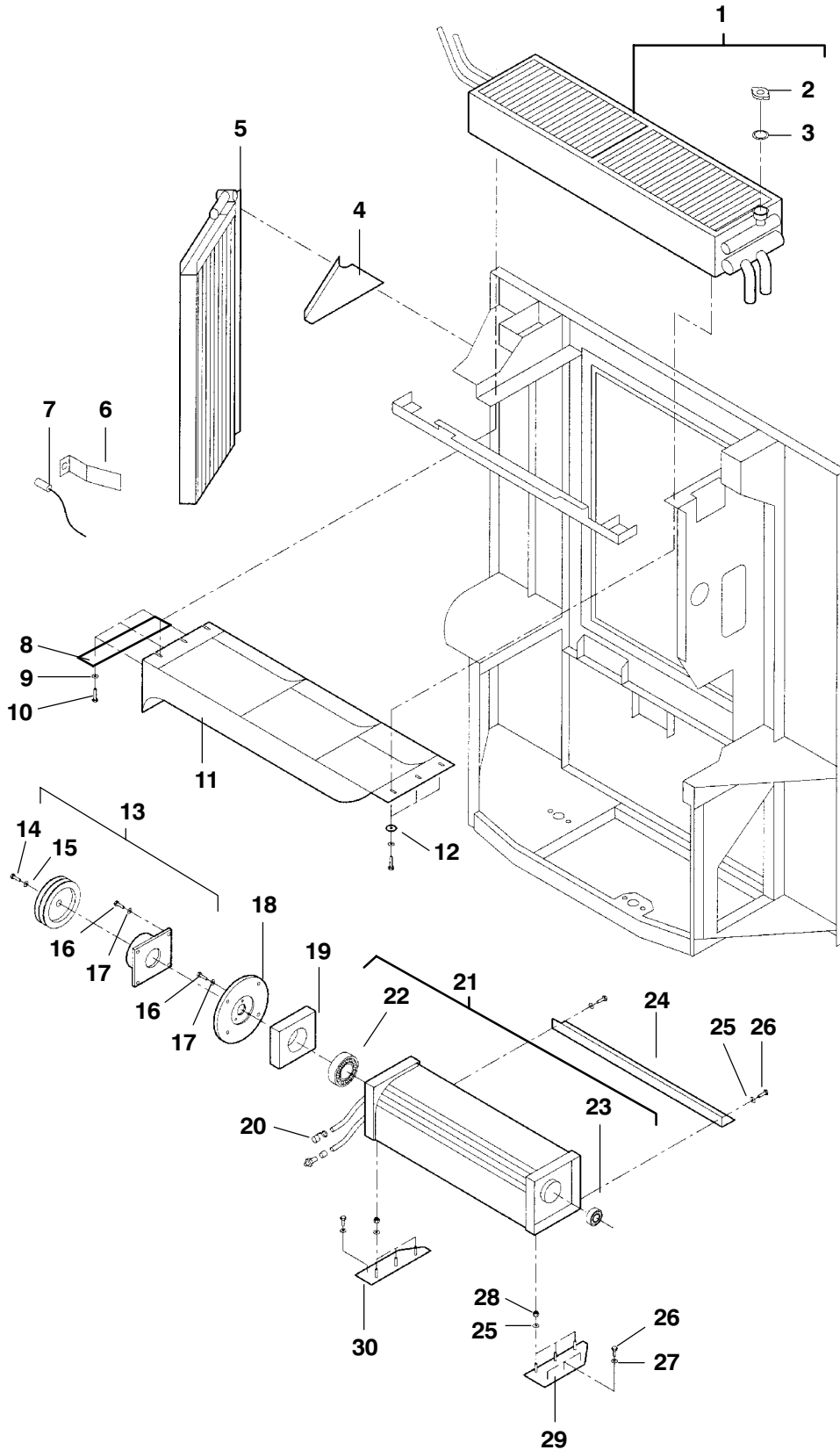


MAXIMA 2

ITEM	PART NO.	DESCRIPTION	QTY
4. EVAPORATOR			
1	58-60345-00	Pod, Evaporator - Includes :	1
2	7102718	Door with 6 Screw Prior to S/N R803542	1
2	58-60345-10	Door with 4 Screw Starting With S/N R803542	1
3	7102314	Gasket with 6 Hole Prior to S/N R803542	1
3	42-60054-00	Gasket with 4 Hole Starting With S/N R803542	1
4	34-60114-25	Screw	4 or 6
5	7102061	Plate Prior to S/N R803542	1
6	68-60868-00	Plate Starting With S/N R803542	1
7	08-60110-00	Coil for R 22	1
7	08-60088-00SK	Coil for R 404 A	1
8	86-60098-00	Frame	1
9	42-60058-01	Gasket	1
10	68-60103-00	Nozzle	1
11	58-60306-08	Plastic Washer	5
12	34-60095-30	Washer	5
13	34-01153-20	Screw HM 8 X 30	5
14	68-60105-00	Evaporator Fan Grille	1
15	22-60009-00	S.A.S Sensor - includes :	1
NS	22-50078-01SK	Connector (Mates With 22-50078-02SK)	1
16	68-60622-00	Protection Grille	1
17	34-01249-25	Washer	6
18	34-01153-30	Screw HM 8 X 30	6
19	34-60000-16	Screw HM 5 X 16	3
20	34-60095-25	Washer	5
21	68-60629-00	Bracket	1
22	34-01197-10	Screw HM 4 X 10	6
23	34-60095-24	Washer	6
24	58-60297-00	Probe	2
25	34-01184-55	Stop Nut M 5	1
26	34-60000-30	Screw HM 5 X 30	1
27	44-60006-03	Plastic Clamp	1
28	67-60064-00	Bracket	1
29	22-60010-01	R.A.S Sensor Micro Only - Includes :	1
NS	22-50078-02SK	Connector (Mates With 22-50078-01SK)	1
30	7103209	R.A.S Sensor Assy Electro Only - Includes :	1
31	12-01075-01	Sensor - Includes :	1
NS	22-02392-00SK	Connector (Mates With 22-01585-00SK)	1
32	12-01072-11SV	Sensor - Includes :	1
NS	22-01585-00SK	Connector (Mates With 22-02392-00SK)	1
33	81-60336-00	Defrost element	1
34	08-60103-01	Exchanger R 404 A Only	1
35	12-60043-00	Thermostat	1
36	12-00256-21	Thermostat	2
37	34-60095-27	Washer	4
38	34-01152-16	Screw HM 6 X 16	4
39	7103107	Clamp for R404 A	1
39	68-60315-00	Clamp for R22	1
40	44-60009-04	Clamp	1
41	86-60587-00	Bracket	1
42	44-00293-24	Clamp	2
43	14-60022-00	Expansion Valve for R 22	1
43	14-60039-00	Expansion Valve for R 404 A	1
NS	14-60009-06	Orifice, Expansion Valve	1
NS	14-60007-00	Adaptator	1
44	79-60390-00	Nozzle Water Drain	1
45	7104323	Sheet Aluminium	1
46	12-01039-08	Switch Air Pressure	1
47	86-60622-00	Protection Grille for R 22 Starting With S/N R903066	1
48	86-60622-00	Protection Grille for R 404 A Starting With S/N R903822	1
NS	58-60279-02	Red Hose	Meter
NS	58-60279-01	Cristal Hose	Meter

MAXIMA 2

5. CONDENSOR AND BLOWER



MAXIMA 2

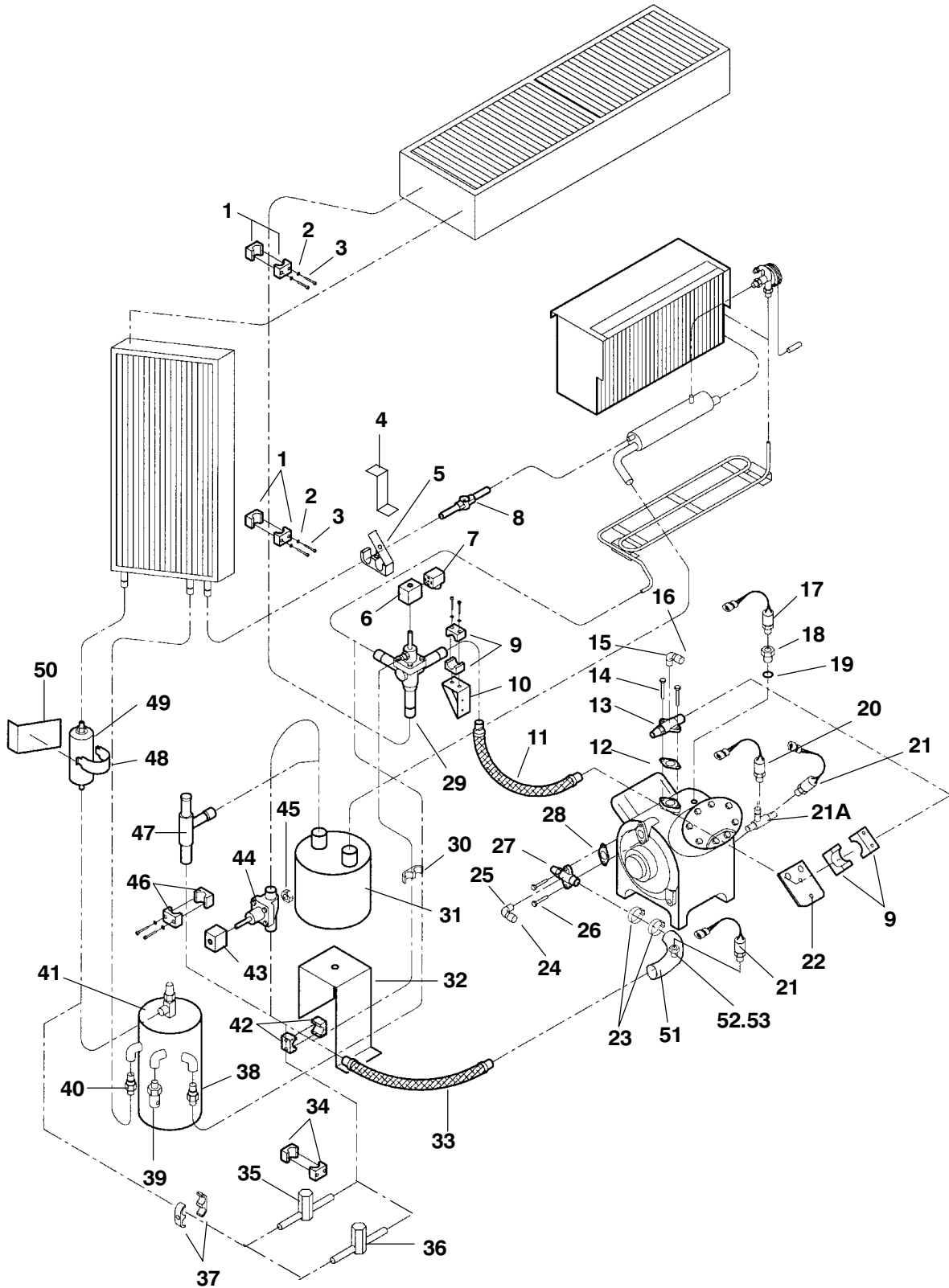
ITEM	PART NO.	DESCRIPTION	QTY
5. CONDENSOR AND BLOWER			
1	08-60061-00	Condensator - Includes :	1
2	30-60016-00	Cap	1
3	42-60042-00	Gasket	1
4	7104174	Plate, Shutter	1
NS	7103339	Grip	3
5	08-60025-00	Condensator, Side	1
6	68-60617-00	Bracket for Micro Only	1
NS	58-60154-00	Grommet	1
7	22-01637-01	Sensor Micro Only - Includes :	1
NS	22-50078-01SK	Connector (Mates With 22-50078-02SK)	1
8	68-60896-00	Bracket	1
9	34-60095-46	Washer	6
10	34-01152-25	Screw HM 6 X 25	6
11	86-60105-00	Sheath Condensator fan	1
12	34-01249-20	Spacer	3
13	50-60224-00	Clutch, Electromagnetic - Includes :	1
14	50-60224-10	Screw	1
15	50-60224-20	Washer	1
NS	22-60378-00	Clutch Harness	1
16	34-60056-10 - NSI	Screw CHC M5 X 10	7
17	34-60095-25	Washer	7
18	030919	Bracket	1
19	58-60391-00	Gasket	1
20	68-60461-00	Plug	1
21	38-60013-00	Blower - Includes :	1
22	04-60001-00	Bearing Front	1
23	04-60008-09	Bearing Back	1
24	68-61109-00	Panel, Air Bloc	1
25	34-60095-27	Washer	8
26	34-01152-20	Screw HM 6 X 20	8
27	34-60095-27	Washer	6
28	34-01184-56	Stop Nut M 6	6
29	68-60370-00	Bracket	1
30	68-60371-00	Bracket	1

Repair Kit Blower :

38-60016-00	Grease Kit	1
76-60386-00	Repair Kit	1
50-60059-00	Jackshaft assy	1
7104954	Grease	1

MAXIMA 2

6. REFRIGERATION CIRCUIT

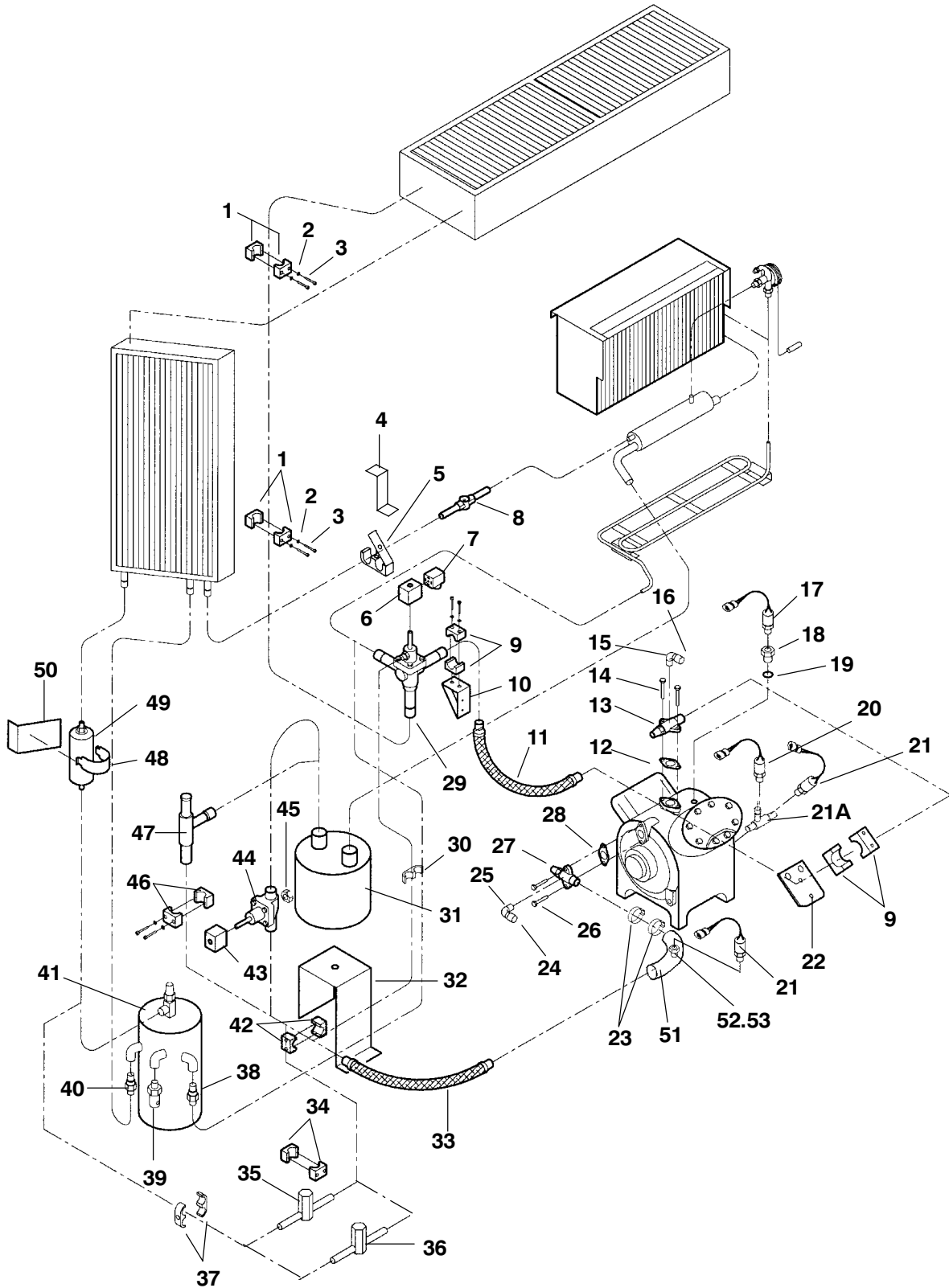


MAXIMA 2

ITEM	PART NO.	DESCRIPTION	QTY
6. REFRIGERATION CIRCUIT			
1	44-60027-07 NSI	Alu Clamp 22	3
2	34-60084-06	Washer	4
3	34-60082-40	Screw CHC M 6 X 40	4
4	68-60292-00	Bracket	1
5	7102368	Plastic Clamp	1
6	22-60067-00	Coil	1
7	22-60068-00	Connector, Coil	1
8	14-01092-03	Indicator Liquid	1
9	44-60027-09 NSI	Alu Clamp 25	2
10	86-60586-00	Bracket	1
11	73-60010-02	Vibrasorber	1
12	17-21003-00	Gasket	1
13	14-01042-01	Service Valve	1
14	34-00302-14	Screw	2
15	40-60155-00	Elbow	1
16	40-60042-00	Valve R 404 A	1
17	12-00309-01	H.P. Switch for R 22 - Includes :	1
NS	22-02392-00SK	Connector (Mates With 22-01585-00SK)	1
17	12-00309-04	H.P. Switch for R 404 A - Includes :	1
NS	22-02392-00SK	Connector (Mates With 22-01585-00SK)	1
18	40-60193-00	Adaptor 9/16" Pitch 1.411-18FP. for R 22	1
18	40-60193-01	Adaptor 7/16" Pitch 1.27-20FP. for R 22	1
18	40-60053-01	Adaptor 9/16" Pitch 1.411-18FP. for R 404 A	1
18	40-60053-00	Adaptor 7/16" Pitch 1.27-20FP. for R 404 A	1
19	42-00243-07	O-Ring	1
20	12-60015-01	L.P. Switch - Includes :	1
NS	22-02392-00SK	Connector (Mates With 22-01585-00SK)	1
21	12-00283-00	Pressure Transducer Micro Only (Mates With 22-02448-00SK)	1
21A	40-60161-00	Tee Old version, Micro Only	1
22	68-60313-00	Bracket	1
23	44-00293-22	Clamp for R 22	2
24	40-60041-00	Valve R 404 A	1
25	40-60155-02	Elbow	1
26	34-00302-14	Screw	2
27	14-01042-03	Service Valve	1
28	17-10811-05	Gasket	1
29	14-00180-02	Three Way Valve	1
NS	14-60067-00	Repair Kit	1
NS	42-60013-00	Gasket Kit	1
30	7101279	Plastic Clamp	1
31	65-60042-01	Tank Accumulator	1
NS	42-60027-00	Insulation Body for R 22 Only	1
NS	42-60046-13	Insulation Cover for R 22 Only	1

MAXIMA 2

6. REFRIGERATION CIRCUIT

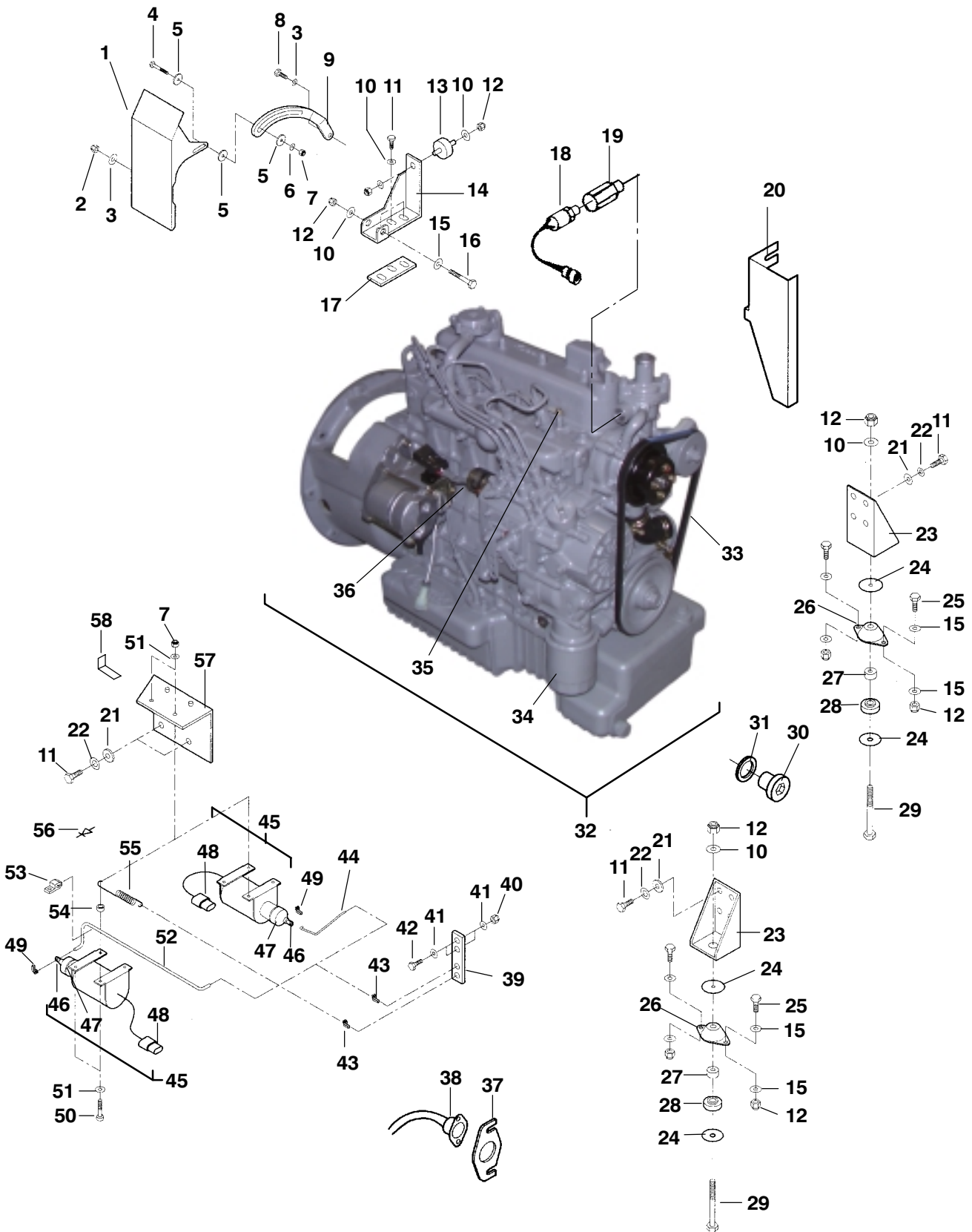


MAXIMA 2

ITEM	PART NO.	DESCRIPTION	QTY
6. REFRIGERATION CIRCUIT			
32	68-61231-00	Bracket	1
33	73-60045-00	Vibrasorber	1
34	44-60027-10	NSI Alu Clamp 28 R 22 Only	1
35	14-00190-02	Injection Valve R 22 Only	1
36	14-60045-00	Injection Valve For TM 800	1
NS	68-61106-00	Bracket	1
37	44-60006-02	Plastic Clamp	2
38	14-60026-00	Check Valve 1/4' ORFS	1
NS	42-00243-10	O-Ring	2
39	14-01109-02	Valve Pressure Relief Prior to Serial Number RB001722	1
39	14-00272-01	Valve Pressure Relief Starting With Serial Number RB001722	1
40	14-60026-01	Check Valve 3/8' ORFS	1
NS	42-00243-09	O-Ring	3
41	65-60036-01	Tank Receiver Prior to Serial Number RB001722 - Includes:	1
NS	14-00266-00	Sight Glass	2
41	65-60055-00	Tank Receiver Between Serial Number RB001722 & RB100986- Includes:	1
NS	14-00220-03	Sight Glass	2
NS	68-60284-00	Bracket	1
41	65-60055-02	Tank Receiver Starting With Serial Number RB100986 - Includes :	1
NS	14-00220-03	Sight Glass upper	1
NS	14-00220-05	Sight Glass lower	1
42	44-60027-13	Alu Clamp 31,7	1
NS	68-60982-00	Bracket Starting With Serial Number R804596	1
43	22-02567-00	Coil	1
44	14-60053-00	Valve Prior to Serial Number RB	1
44	14-00303-00	Valve Starting With Serial Number RB	1
NS	16-60001-01	Gasket Kit	1
NS	16-60001-00	Repair Kit	1
45	34-00362-14	Nut	1
46	44-60027-19	Alu Clamp 39	1
NS	68-60286-00	Bracket Prior to Serial Number RB	1
NS	68-61795-00	Bracket Starting With Serial Number RB	1
47	14-60052-01	Valve Pressure Regulating	1
48	68-61097-00	Clamp	1
49	14-60018-05	Filter Drier	1
NS	42-00243-09	O-Ring	2
50	86-60308-00	Bracket	1
51	PL	Elbow 90° New version, Micro Only - Includes :	1
52	40-60004-00	Plug, schrader	1
53	40-60159-00	Fitting, schrader	1

MAXIMA 2

7. ENGINE

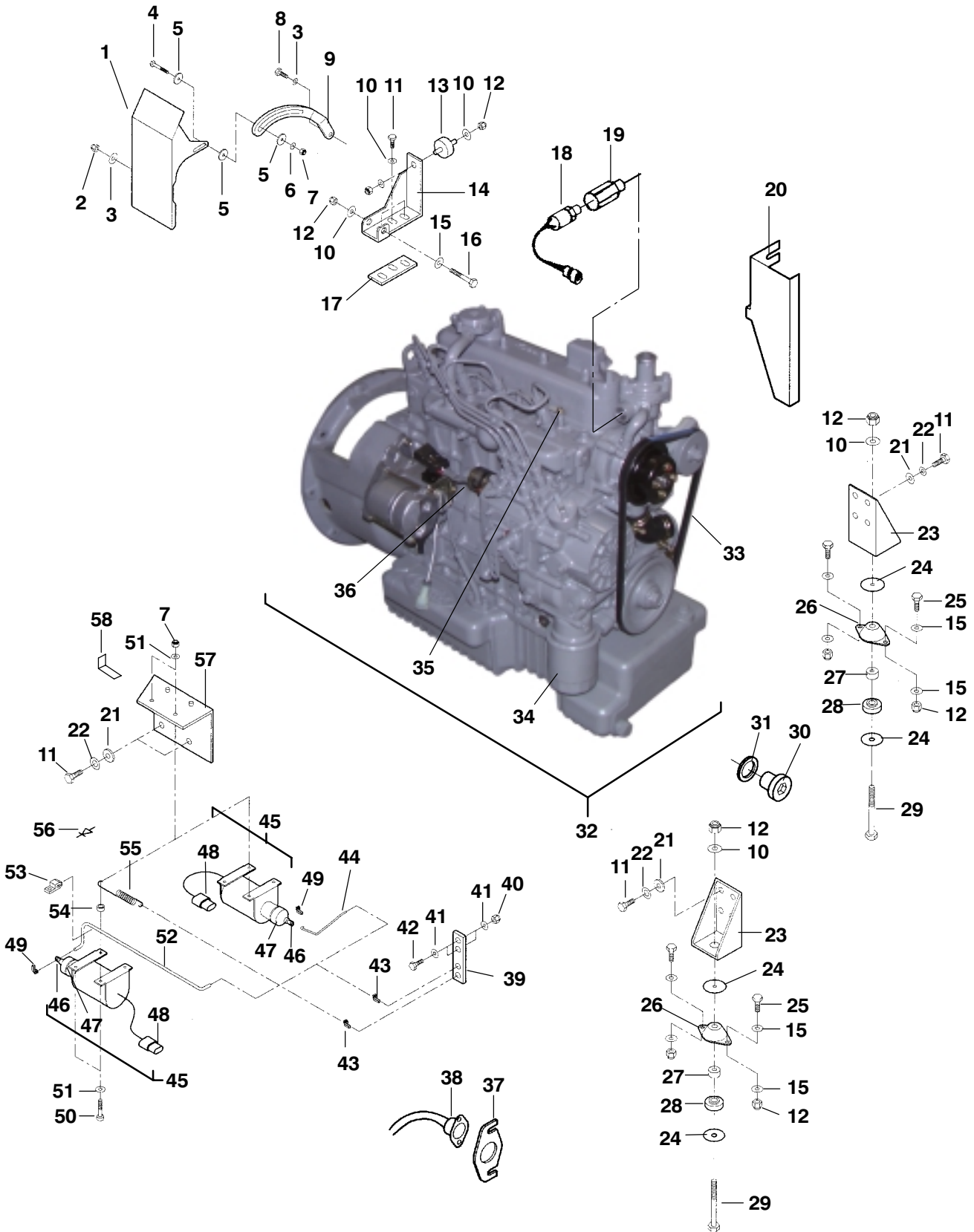


MAXIMA 2

ITEM	PART NO.	DESCRIPTION	QTY
7. ENGINE			
1	86-60246-00	Guard, Alternator	1
2	34-01184-58	Stop Nut HM 8	1
3	34-60085-09	Washer M 8	2
4	34-01152-45	Screw HM 6 X 45	1
5	34-01249-20	Spacer	3
6	34-60095-27	Washer M 6	1
7	34-01184-56	Stop Nut HM 6	1
8	34-00876-20	Screw HM 8 X 20	1
9	68-60630-00	Bracket	1
10	34-60085-10	Washer M 10	5
11	34-00961-25	Screw HM 10	13
12	34-01184-60	Stop Nut HM 10	4
13	810100	Shockmount	1
14	86-60381-00	Bracket, Alternator	1
15	34-00944-10	Washer M 10	9
16	34-00873-70	Screw HM 10 X 70	1
17	68-61107-00	Plate	1
18	12-01145-01	Switch, Water Temperature for Micro - Includes :	1
NS	22-50078-63SV	Connector (Mates with 22-50078-64SV)	1
19	40-60162-00	Adaptor for Micro	1
18	12-60000-00	Switch, Water Temperature for Electro - Includes :	1
NS	22-50078-63SV	Connector (Mates with 22-50078-64SV)	1
20	68-60631-00	Guard	1
21	34-01249-26	Spacer M 10	10
22	34-00945-10	Stop Washer M 10	10
23	86-60437-00	Bracket, Engine	2
24	34-01249-22	Spacer	2
25	34-00873-35	Screw HM 10 X 35	4
26	73-00154-02	Mount Vibration	2
27	48-60188-10	Spacer	2
28	73-00096-00	Mount	2

MAXIMA 2

7. ENGINE



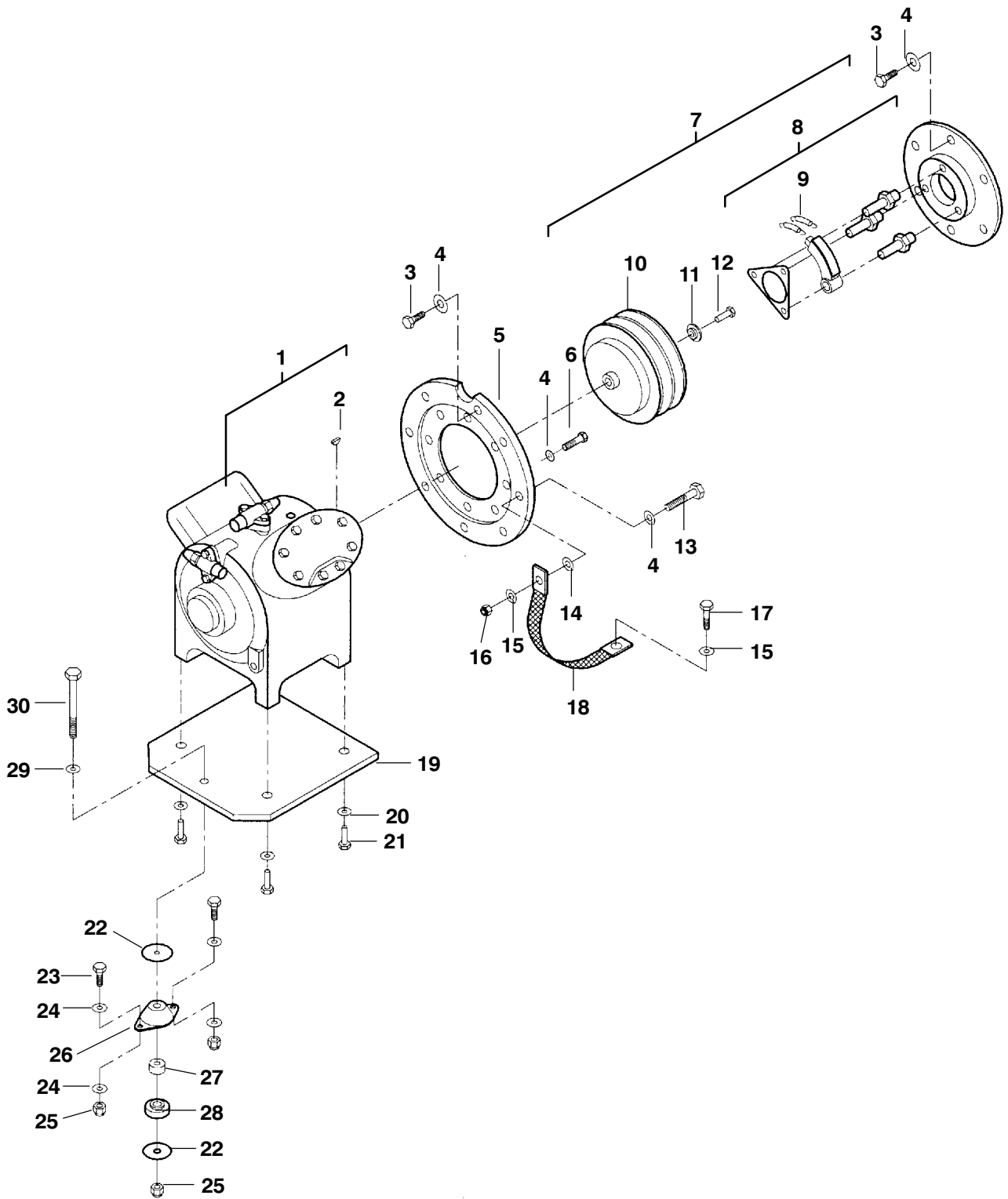
MAXIMA 2

ITEM	PART NO.	DESCRIPTION	QTY
7. ENGINE			
29	34-00873-85	Screw HM 10 X 85	2
30	30-60024-00	Rod, Magnetic	1
31	42-60040-20	Gasket	1
32	26-60004-01*	Engine CT4-91TV - Includes :	1
33	50-60197-06	Belt, Water Pump	1
34	945539	Oil Filter	1
35	7103921	Glow Plug	4
36	29-70206-00	Solenoid - Includes :	1
NS	22-50078-08SK	Connector (Mates With 22-50078-05SK)	1
37	68-60120-00	Bracket	1
38	12-00256-21	Switch Start Stop	1
39	68-60246-00	Plate	1
40	34-01184-55	Stop Nut HM 5	2
41	34-60095-25	Washer M 5	4
42	34-60000-16	Screw HM 5 X 16	2
43	44-60013-00	Clip	2
44	30-60059-01	Rod, Idling Control	1
45	10-60018-00SV	Solenoid - Includes :	1
46	12-60041-00	Plunger assy	1
47	58-60201-00	Boot	1
48	22-50078-02SK	Connector (Mates with 22-50078-01SK)	1
49	44-01049-00	Clip	1
50	34-60082-30	Screw HM 6 X 30	2
50	34-60082-16	Screw HM 6 X 16	2
51	34-60085-27	Washer M 6	6
52	30-60031-01	Rod, Idling Control	1
53	48-60236-00	Guide	1
54	030672	Spacer	1
55	942640	Spring	1
56	10-01021-00	Diode	1
57	86-60395-00	Bracket	1
58	68-61114-00	Angle	1

* Service Parts List : D20129201

MAXIMA 2

8. COMPRESSOR AND CLUTCH

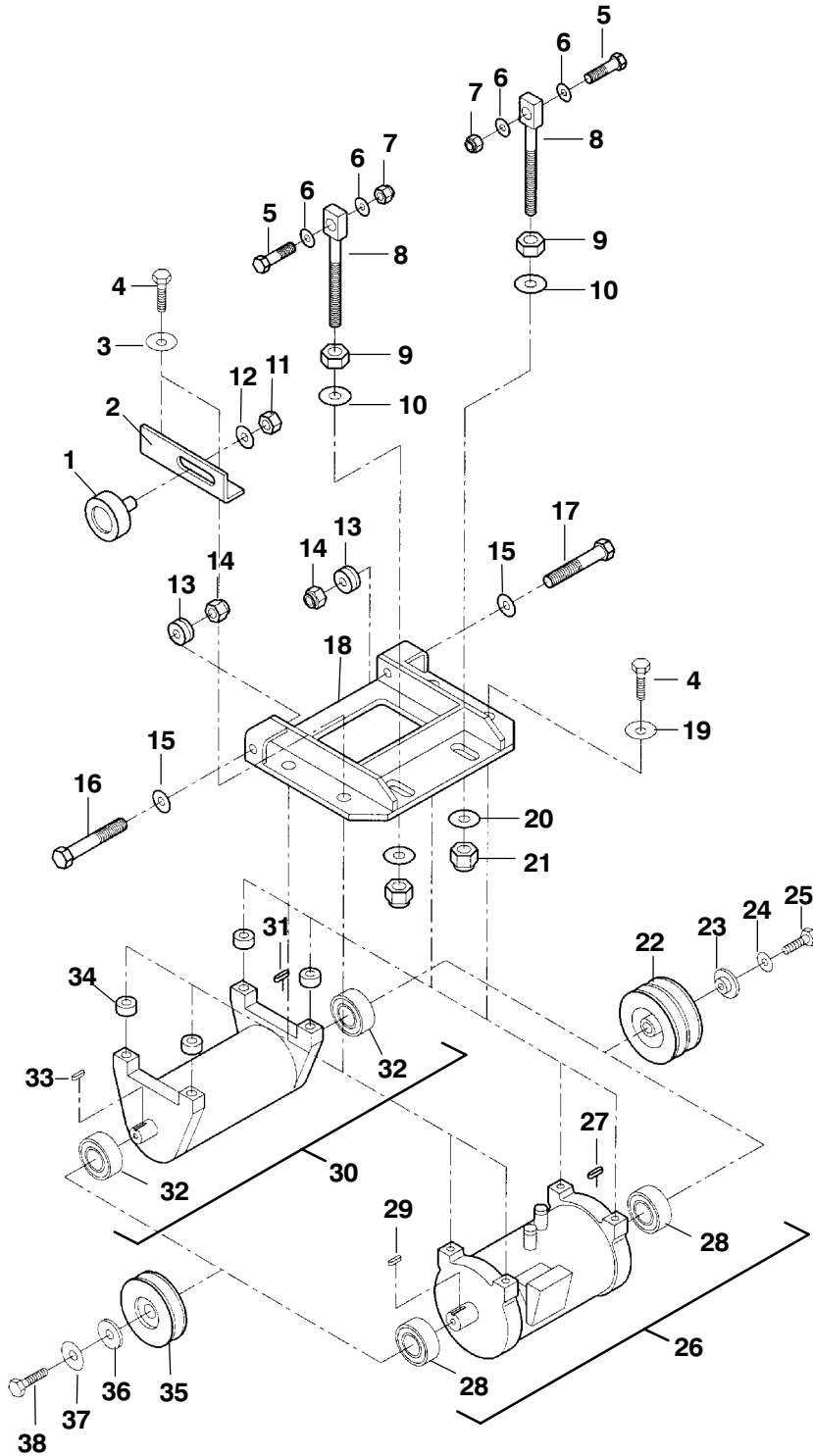


MAXIMA 2

ITEM	PART NO.	DESCRIPTION	QTY
8. COMPRESSOR AND CLUTCH			
1	18-00063-02	Compressor 05K4 R 22 - Includes :	1
1	17-44078-00	Compressor 05K4 REMAN R 22 - Includes :	1
1	18-00063-01	Compressor 05K4 R 404 A - Includes :	1
1	18-00063-31RM	Compressor 05K4 REMAN R 404 A - Includes :	1
2	17-44719-00	Key	1
3	34-00615-08	Screw HM 8 X 30	12
4	34-60085-09	Washer M 8	22
5	7101684	Compressor Flange	1
6	34-00304-03	Screw	9
7	50-60196-00 *	Clutch assy - Includes :	1
8	50-60196-11	Plate assy - Includes :	1
9	73-00112-00	Spring	6
10	50-60196-10	Housing Clutch	1
11	48-60172-00	Spacer	1
12	34-00615-08	Screw	1
13	34-01153-40	Screw HM 8 X 40	2
14	34-60096-09	Washer M 8	2
15	34-60095-30	Washer M 8	2
16	34-00946-58	Nut HM 8	1
17	34-01153-25	Screw HM 8 X 25	1
18	22-60359-01	Strap, Ground	1
19	68-60524-00	Bracket, Compressor	1
20	34-00368-15	Washer	4
21	34-00308-10	Screw	4
22	34-01249-22	Spacer	1
23	34-00873-30	Screw HM 10 X 30	2
24	34-00944-10	Washer M 10	4
25	34-01184-60	Stop Nut HM 10	3
26	73-00154-02	Mount Vibration	1
27	48-60188-05	Spacer	1
28	73-00096-00	Mount	1
29	34-60085-10	Washer M 10	1
30	34-00873-85	Screw HM 10 X 85	1
*	50-60236-00	Clutch Service Kit	1

MAXIMA 2

9. ELECTRIC MOTOR

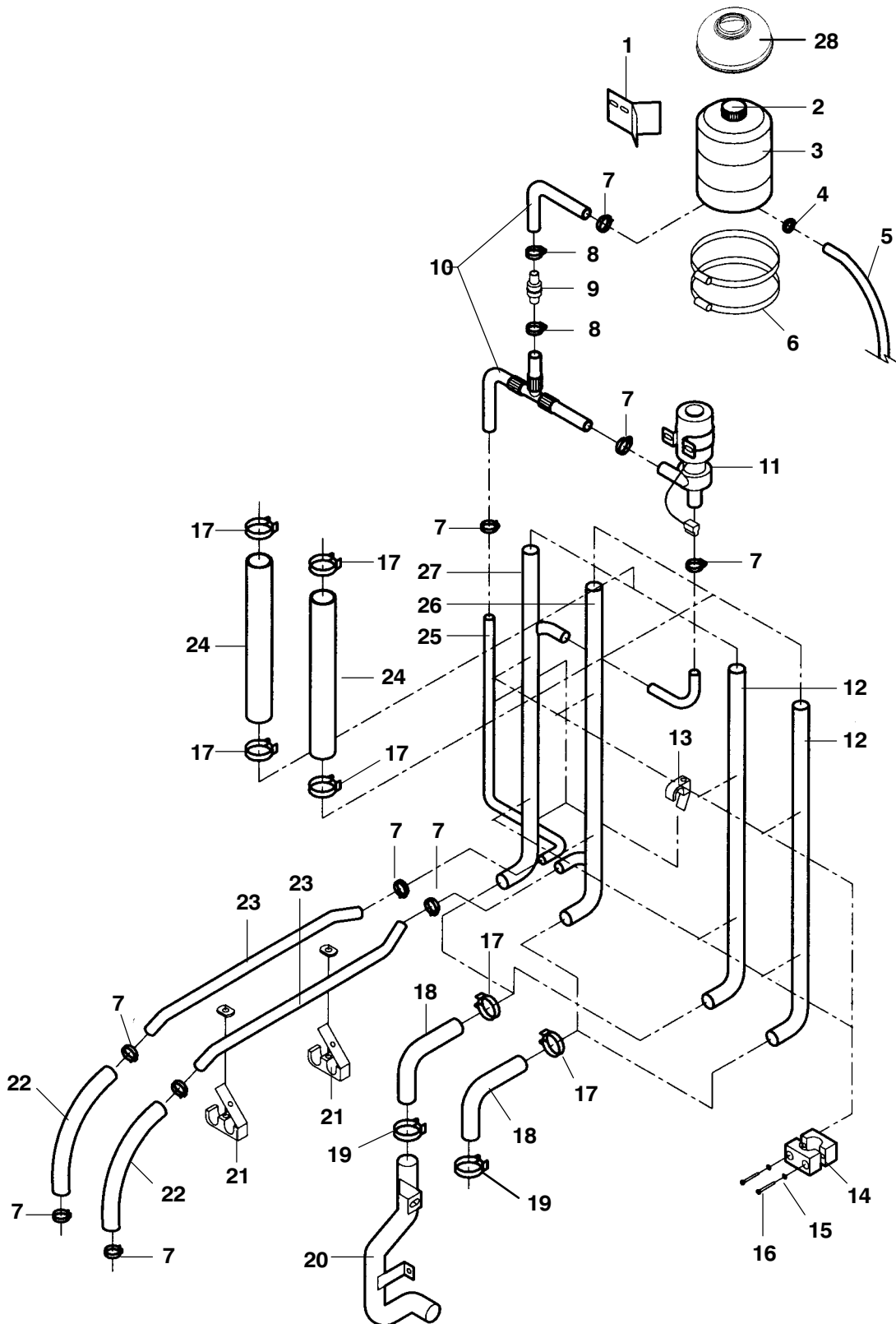


MAXIMA 2

ITEM	PART NO.	DESCRIPTION	QTY
9. ELECTRIC MOTOR			
1	50-60225-00	Pulley, Tensioner	1
2	68-61112-00	Bracket	1
3	34-00944-10	Washer M 10	2
4	34-00873-25	Screw HM 10 X 25	4
5	34-00740-45	Screw HM 12 X 45	2
6	34-00944-12	Washer M 12	4
7	34-01184-62	Stop Nut HM 12	2
8	34-60129-00	Rod, Tensioner	2
9	34-00946-14	Nut HM14	2
10	34-00944-14	Washer	2
11	34-00946-12	Nut HM12	1
12	34-00944-10	Washer	1
13	34-60051-00SV	Special Spacer	2
14	34-01184-62	Stop Nut HM 12	2
15	34-00944-12	Washer	2
16	34-00740-80	Screw HM 12 X 80	1
17	34-00740-85	Screw HM 12 X 85	1
18	86-60585-00	Bracket	1
19	34-60085-10	Washer M 10	2
20	34-01249-24	Washer	2
21	34-01184-64	Nut HM 14	2
22	50-60217-00	Pulley	1
23	48-60075-01	Spacer	1
24	34-60085-10	Washer	1
25	34-00873-45	Screw HM 10 X 45	1
26	7102962	Electric Motor - Includes :	1
27	34-60022-00	Key 8 X 7 X 40 2 Br	1
28	04-60008-42	Bearing	2
29	34-60022-01	Key 8 X 7 X 30 2 Br	1
30	48-60154-00	Jackshaft - Includes :	1
31	34-60022-00	Key 8 X 7 X 40 2 Br	1
32	04-60011-39	Bearing	2
33	34-60022-01	Key 8 X 7 X 30 2 Br	1
34	48-60188-17	Spacer	4
35	50-60089-00	Pulley	1
36	48-60231-00	Spacer	1
37	34-60085-10	Washer	1
38	34-00873-25	Screw HM 10 X 25	1

MAXIMA 2

10. WATER CIRCUIT

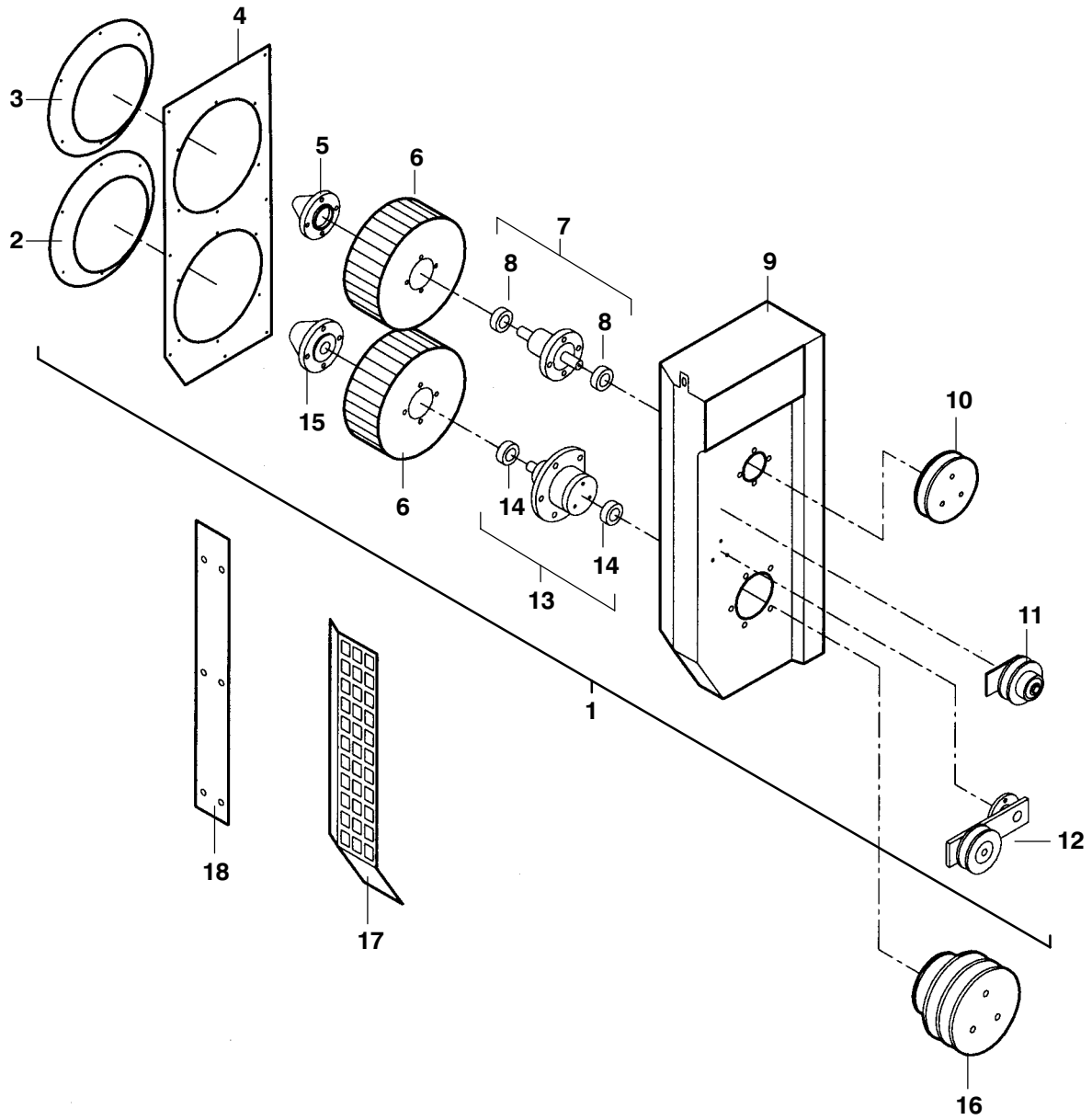


MAXIMA 2

ITEM	PART NO.	DESCRIPTION	QTY
10. WATER CIRCUIT			
1	68-60083-00 - NSI	Bracket	1
2	30-60014-00	Cap	1
3	30-60013-00	Bolt Expansion	1
4	44-60042-08	Clamp	1
5	58-60065-05	Hose	Meter
6	44-60009-01	Clamp	2
7	44-60011-03	Clamp	11
8	44-60011-04	Clamp	2
9	30-60015-00	Check Valve	1
10	58-60066-00	Expansion Bolt Hose	1
10	58-60091-00	Expansion Bolt Hose for no Standby Version	1
11	30-60071-00	Electric Water Pump - Includes :	1
NS	22-60254-07SK	Connector (Mates With 22-60254-06SK)	1
12	7103365	Water Tube for no Standby Version	2
13	44-60072-00 - NSI	Plastic Clamp	1
14	44-60027-08	Alu Clamp 24	4
15	34-60084-06	Washer	8
16	34-60082-45	Screw CHC M 6 X 45	8
17	44-60011-15	Clamp	2
18	58-60067-01	Hose	2
19	44-60011-17	Clamp	2
20	86-60613-00	Water Tube	1
21	7102541	Plastic Clamp	2
22	7103104	Hose	Meter
23	7102629	Water Tube	2
24	58-60039-00	Hose	Meter
25	56-60941-00	Water Tube	1
26	86-60621-00	Water Tube	1
27	86-60631-00	Water Tube	1
28	58-60569-00	UV protection cap starting with serial number RB 101457	1

MAXIMA 2

11. VENTILATION BOX



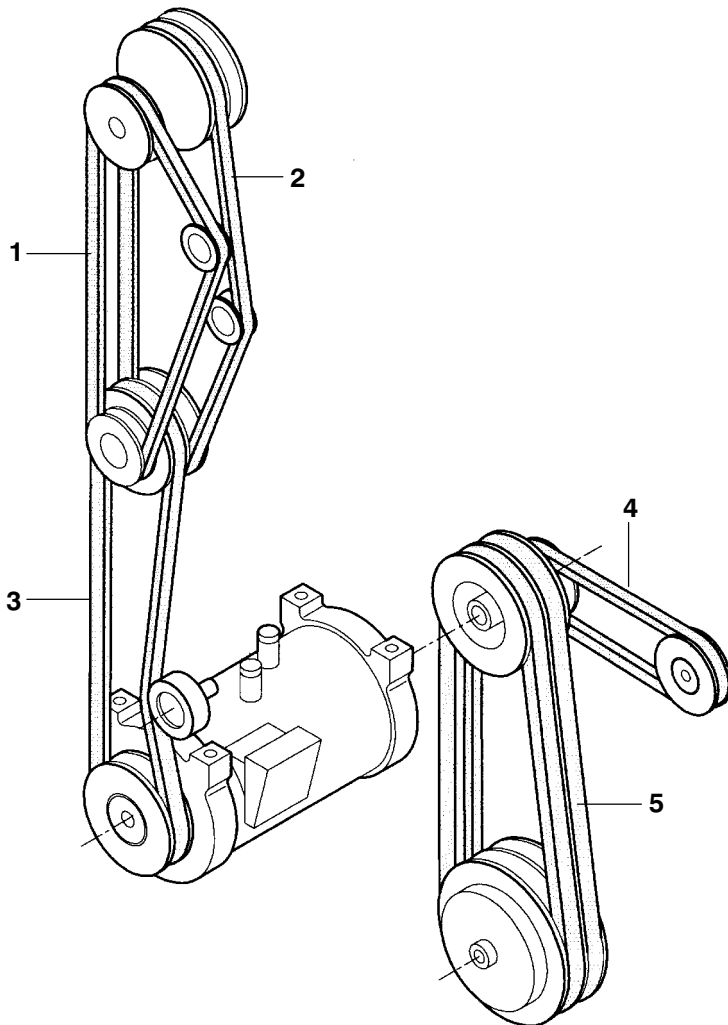
MAXIMA 2

ITEM	PART NO.	DESCRIPTION	QTY
11. VENTILATION BOX			
1	79-60350-00SK	Ventilation Box - Includes :	1
2	68-60100-00	Spinning	1
3	7102995	Spinning	1
4	68-60101-00 - NSS	Cover	1
5	030866	Upper Fan Hub	1
6	7102529	Fan	2
7	7104644	Fan Shaft - Includes :	1
8	04-60008-19	Bearing	2
9	86-60485-00	Box	1
10	7104645	Pulley	1
11	50-60060-00	Tensioner	1
12	50-60204-00	Belt tensioner - Includes :	1
NS	50-60203-00	Pulley assy	1
NS	86-60484-00	Belt tensioner	1
13	7102139	Fan Shaft - Includes :	1
14	04-60008-29	Bearing	2
15	7102141	Hub, Fan Lower	1
NS	50-60197-13	Belt	1
16	50-60112-00	Pulley for R 22	1
16	50-60088-00	Pulley for R 404 A	1
17	68-60507-00	Guard	1
18	68-60832-00	Fitting Plate Condensor	1

MAXIMA 2

ITEM	PART NO.	DESCRIPTION	QTY
------	----------	-------------	-----

12. BELT

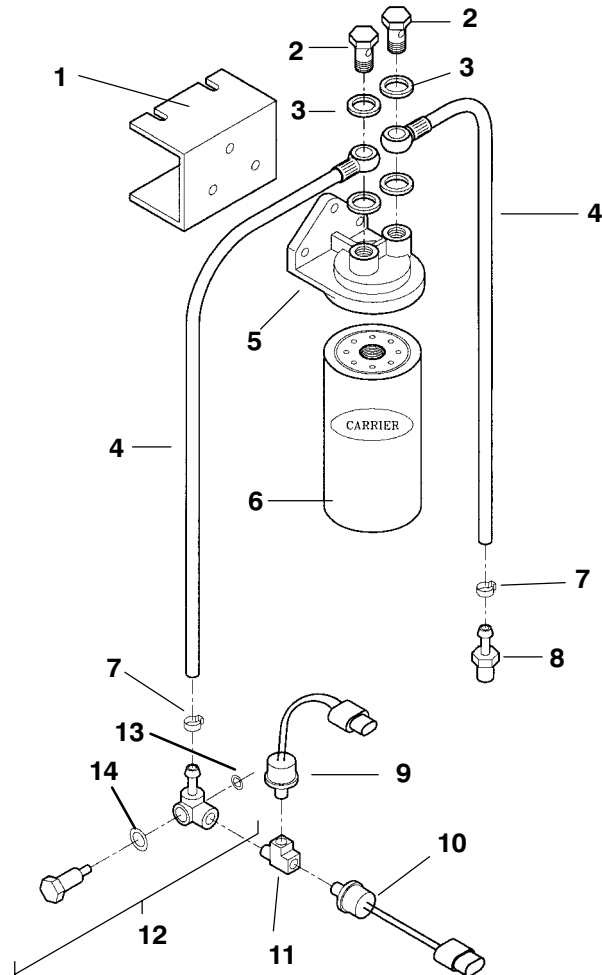


1	50-60197-13	V-Belt Ventilation Box	1
2	50-60199-72	V-Belt Ventilation Box / Clutch Electro	1
3	7104227	V-Belt Ventilation Box / Electric Motor	1
4	50-00179-11	V-Belt Electric Motor / Alternator	1
5	50-00178-56	V-Belt Electric Motor / Compressor	2

MAXIMA 2

ITEM	PART NO.	DESCRIPTION	QTY
------	----------	-------------	-----

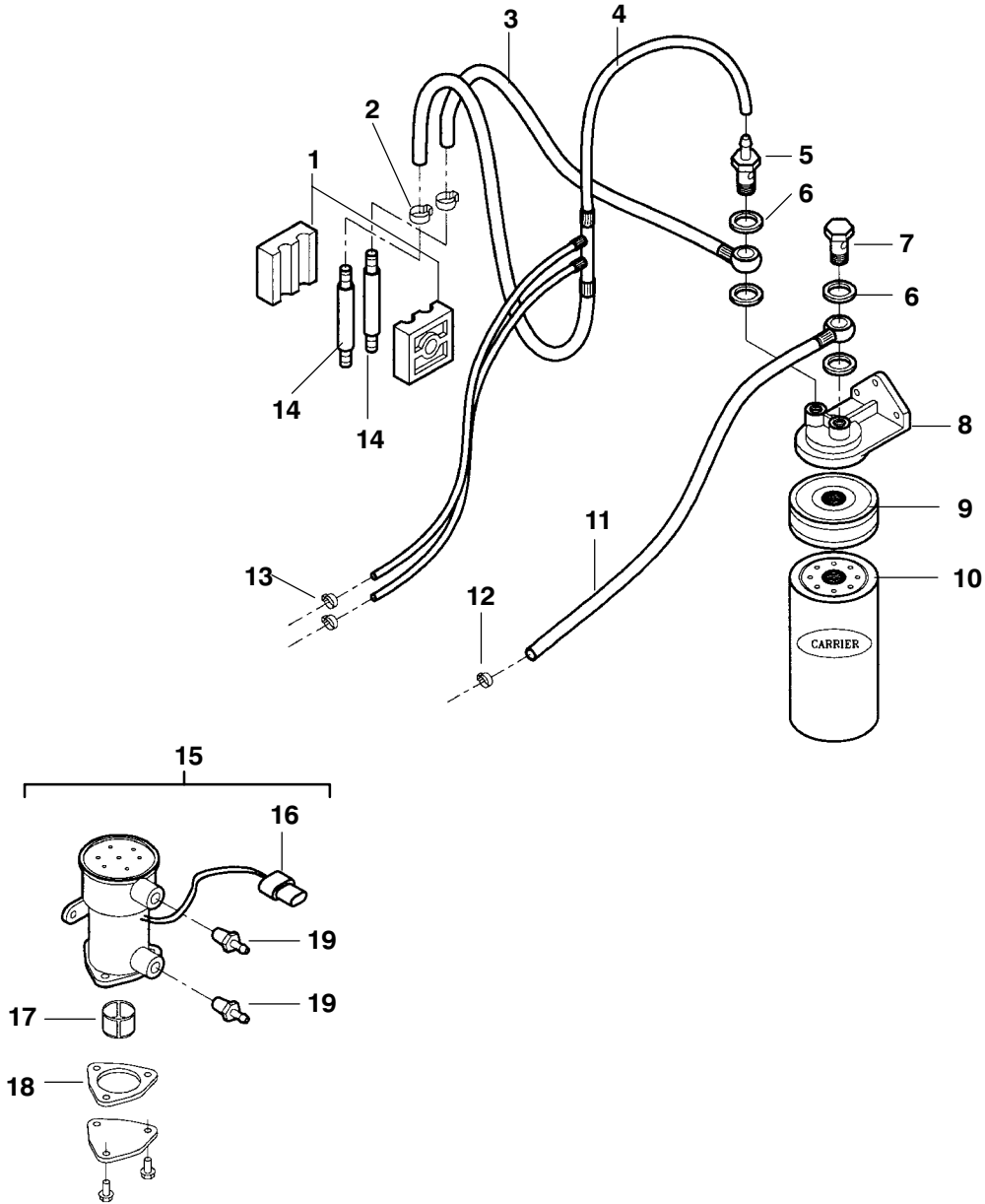
13. OIL CIRCUIT



1	86-60497-00	Bracket	1
2	30-60055-05	Screw	2
3	42-60025-00	Gasket	4
4	58-60037-01	Flexible Hose	2
5	48-60063-00	Filter Head	1
6	30-00302-00	Filter	1
7	44-60042-08	Clamp	2
8	40-60120-12	Connection	1
9	22-60006-01	Oil Pressure Switch - Includes :	1
NS	22-01585-00SK	Connector (Mates With 22-02392-00SK)	1
10	22-60006-00	Oil Pressure Switch - Includes :	1
NS	22-02392-00SK	Connector (Mates With 22-01585-00SK)	1
11	40-00243-00	Tee	1
12	79-60393-00	Calibrated Tee	1
13	48-60233-01	Gasket	1
14	48-60233-00	Gasket	1

MAXIMA 2

14. FUEL CIRCUIT

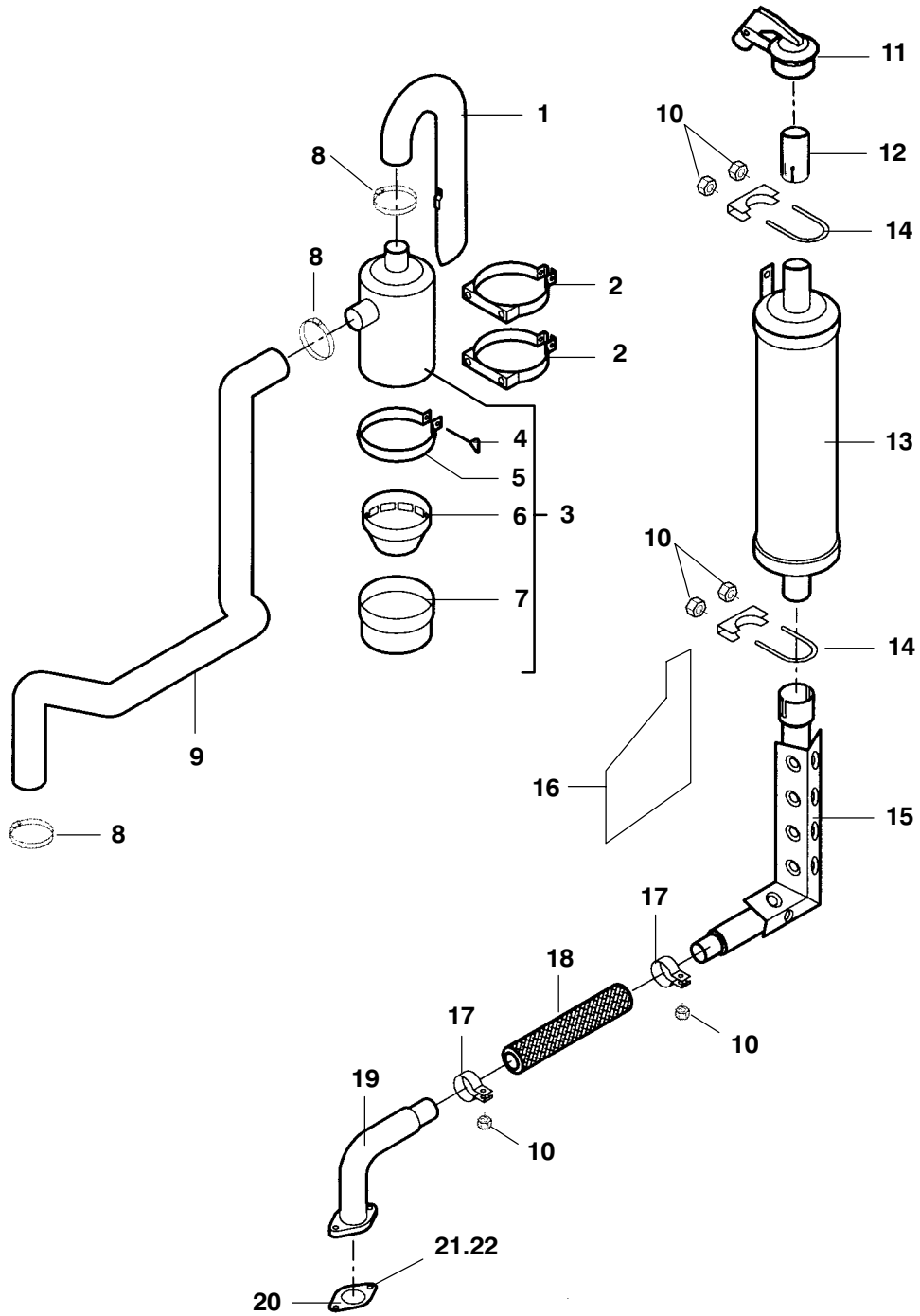


MAXIMA 2

ITEM	PART NO.	DESCRIPTION	QTY
14. FUEL CIRCUIT			
1	58-60023-00	Plastic Clamp	1
2	44-60042-04	Clamp	2
3	58-60185-03	Fuel Hose Prior To Serial Number R804217	1
3	58-60185-08	Fuel Hose Starting With Serial Number R804217	1
4	58-60186-04	Fuel Hose Prior To Serial Number R804217	1
4	58-60186-07	Fuel Hose Starting With Serial Number R804217	1
5	40-60063-00	Special Screw	1
6	42-60025-00	Gasket	4
7	30-60055-05	Screw	1
8	48-60063-00	Filter Head	1
9	7102710	Fuel Heating kit (Option)	1
10	30-00302-00	Filter	1
11	58-60037-03	Fuel Hose	1
12	44-60042-08	Clamp	1
13	44-60042-03	Clamp	2
14	48-60257-00	Connection	2
15	30-01080-02SV	Fuel Pump - Includes :	1
16	22-02392-00SK	Connector (Mates With 22-01585-00SK)	1
17	30-01080-20	Filter	1
18	30-01044-21	Gasket	1
NS	22-60287-01	Fuel Pump Harness	1
19	40-60120-11	Fitting	2

MAXIMA 2

15. AIR CLEANER - EXHAUST

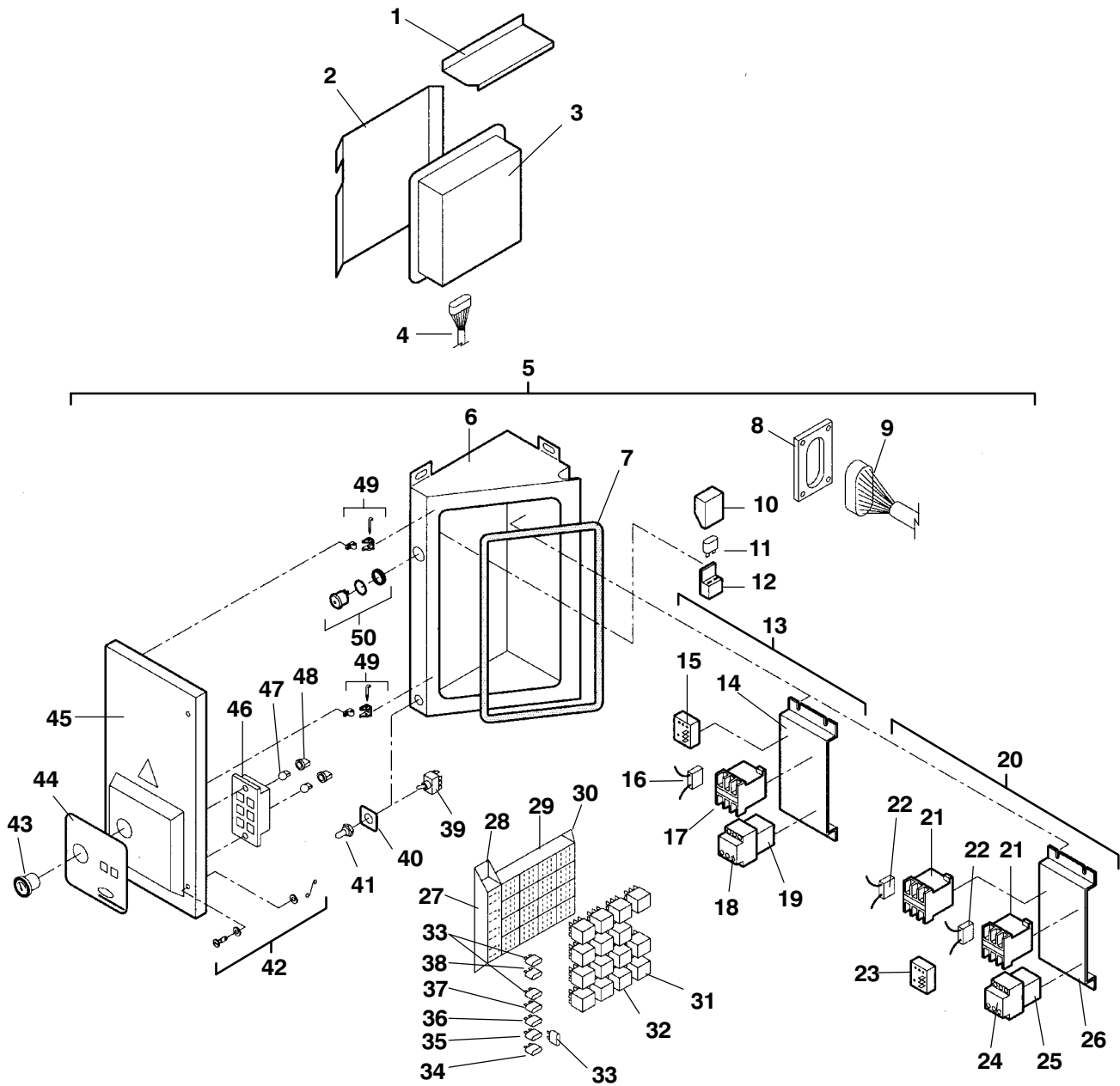


MAXIMA 2

ITEM	PART NO.	DESCRIPTION	QTY
15. AIR CLEANER - EXHAUST			
1	79-60410-00	Air Filter Hose	1
2	44-00022-02	Clamp	2
3	30-00336-00	Air Filter - Includes :	1
4	021708	Key	1
5	30-00336-20	Clamp Oil Cup	1
6	30-00336-22	Oil Cup, Inner	1
7	30-00336-21	Cup	1
8	44-60045-10 - NSI	Clamp	3
9	58-60394-00	Air Filter Hose	1
10	34-60090-08	Hot Temperature Nut	4
11	30-00210-00	Schnorckell	1
12	30-60048-01	Tube	1
13	30-60083-00	Muffler	1
14	30-60054-01	Clamp	1
15	30-60082-00	Tube	1
16	68-60800-00	Protector Harness	1
17	68-61100-00	Clamp	1
18	73-60054-00	Flexible	1
19	30-60084-00	Pipe Muffler	1
20	42-60038-00	Gasket	1
NS	68-61113-00	Exhaust Manifold Thermic Protection	1
21	34-00961-25	TH Screw 10-25 thread 125	2
22	34-00945-10	Grower Washer	2

MAXIMA 2

16. MICROPROCESSOR CONTROL BOX

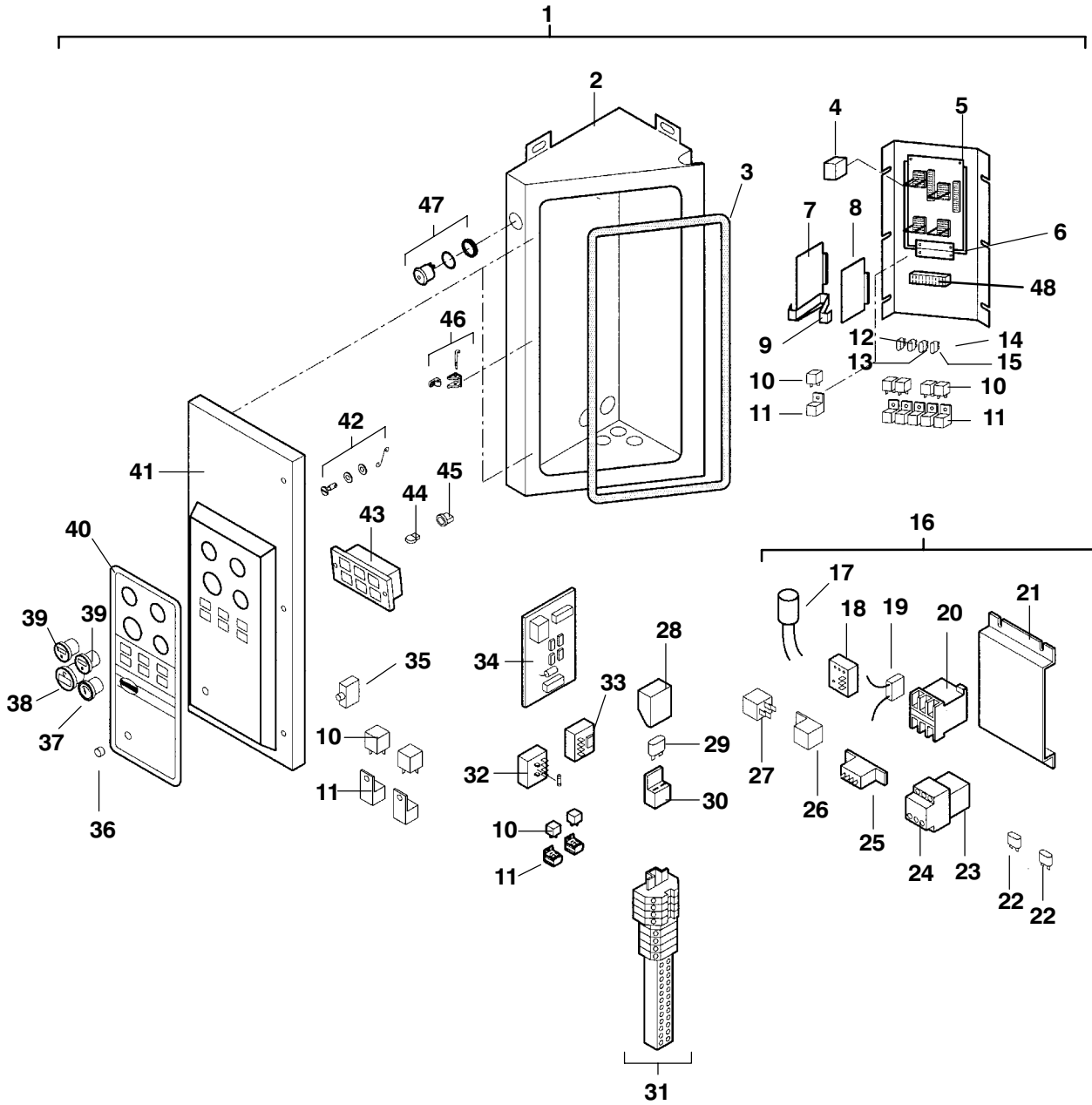


MAXIMA 2

ITEM	PART NO.	DESCRIPTION	QTY
16. MICROPROCESSOR CONTROL BOX			
1	68-60674-00	Protector Plate	1
2	68-60692-00	Bracket	1
3	91-01146-41	Micro Box	1
4	22-60377-00 - NSI	Harness	1
5	91-60132-10 - NSA	Control Box Without Electric Motor - Includes :	1
5	91-60132-11 - NSA	Control Box Standby - Includes :	1
6	86-60426-00	Box	1
7	42-60048-00	Gasket	Meter
8	22-50078-62	Bracket	1
9	22-50078-11SV	Connector (Mates With 22-50078-10SV)	1
NS	22-50078-11SV1	Kit pin	1
10	22-50078-61A	Cover, Fuse	1
11	22-02336-09	Fuse 80 A	1
12	22-50078-61	Socket Fuse	1
13	91-60123-05 - NSA	Power Plate With Phase Detector - Includes :	1
14	86-60357-00	Bracket	1
15	12-60021-02	Phase Detector	1
16	12-60049-00	Diode	1
17	10-01172-00	Contactora	1
18	12-60010-00	Overload Relay	1
19	7104084	Overload Adaptor	1
20	91-60133-00 - NSA	Power Plate With Phase Reversal - Includes :	1
21	10-01172-00	Contactora	2
NS	10-60043-02	Auxiliary Contactora	2
22	12-60049-00	Diode	2
23	12-60007-02	Phase Reversal	1
24	12-60010-00	Overload Relay	1
25	7104084	Overload Adaptor	1
26	86-60084-00	Bracket	1
27	7103719	Fuse Bracket	1
28	7103723	Angle Male	2
29	7103718	Relay Bracket	16
30	7103722	Angle Femalle	2
NS	10-01021-00	Diode	7
31	10-00286-04	Relay	12
32	10-00319-00	Diode	3
33	22-02336-02	Fuse 5 A	3
34	22-02336-01	Fuse 20 A	1
35	22-02336-05	Fuse 25 A	1
36	22-02336-06	Fuse 15 A	1
37	22-02336-08	Fuse 7,5 A	1
38	22-02336-10	Fuse 1 A	1
39	10-01129-08	Switch	1
40	62-60413-00	Decal	1
41	58-60158-00	Switch Cap	1
42	7104668SV	Latch Assembly	2
43	22-00538-01SV	Ammeter	1
NS	42-00045-03	O-Ring	1
44	62-60394-00 - NSI	Decal	1
45	86-60427-00	Door	1
46	58-00851-00	Housing Lamps	1
47	22-01467-00	Bulb	2
48	22-01468-20	Socket Bulb	2
49	44-00356-00	Hinge	2
50	10-00375-01	Buzzer - Includes :	1
NS	42-00243-17	O-Ring	1

MAXIMA 2

17. ELECTROMECHANICAL CONTROL BOX

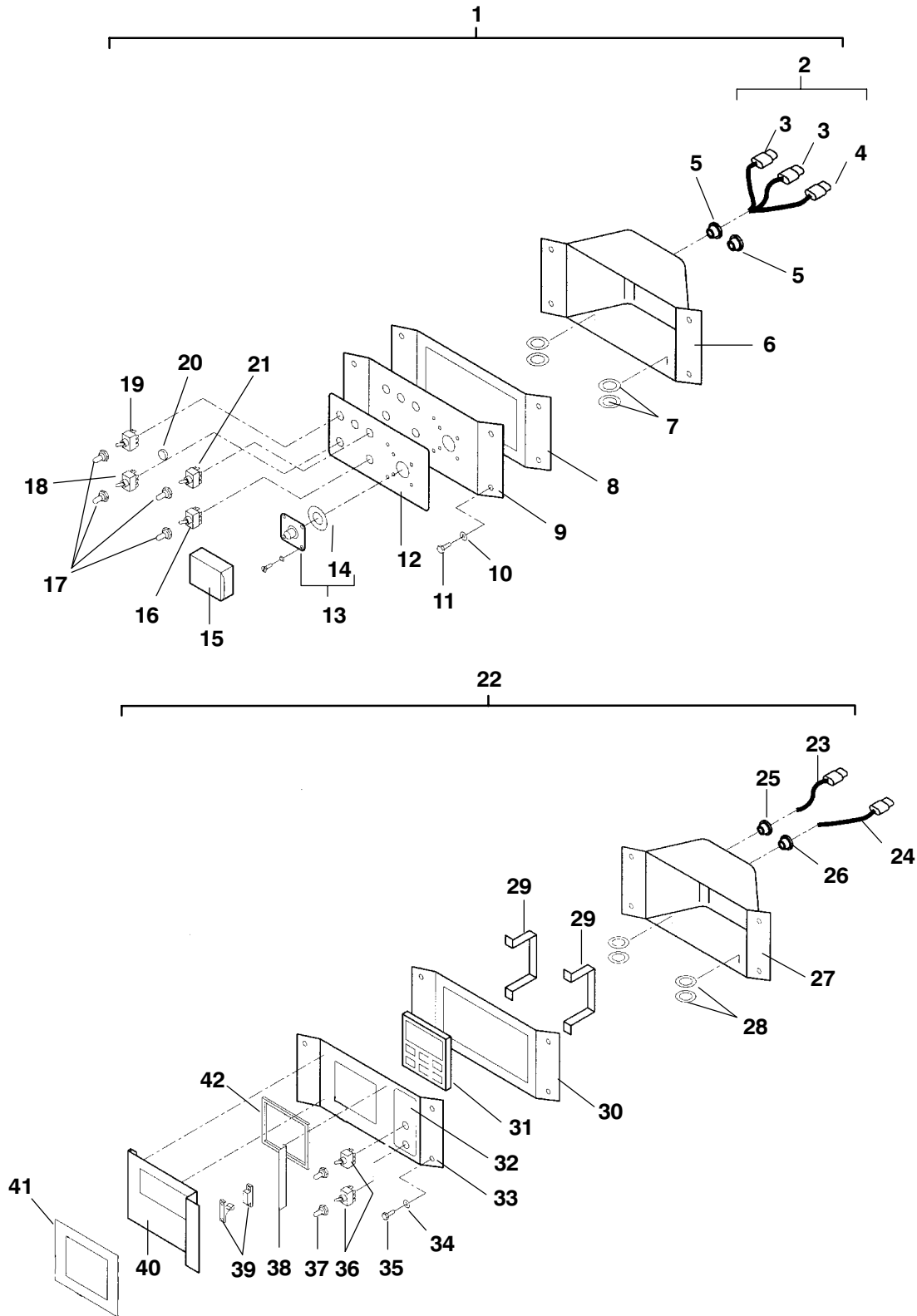


MAXIMA 2

ITEM	PART NO.	DESCRIPTION	QTY
17. ELECTROMECHANICAL CONTROL BOX			
1	91-60093-02 - NSA	Control Box Start Stop - Includes :	1
1	91-60093-03 - NSA	Control Box No Standby Start Stop - Includes :	1
1	91-60093-04 - NSA	Control Box Start Stop With Phase Reversal - Includes :	1
2	86-60116-00 - NSI	Box	1
3	42-60048-00	Gasket	1
4	10-00220-00	Relay	4
5	22-01101-02	Board	1
6	58-00679-00	Hinge	1
7	7104102	Thermostat Board	1
8	137112	Diode Board	1
9	7103406	Bracket	1
10	10-00286-07	Relay	8
11	10-00302-00	Socket	8
12	22-02336-08	Fuse 7.5 A	1
13	22-02336-06	Fuse 15 A	1
14	22-02336-02	Fuse 5 A	1
15	22-02336-05	Fuse 25 A	1
16	91-60123-03	Power Plate - Includes :	1
17	10-01021-00	Diode	1
18	12-60021-02	Phase Detector	1
19	12-60049-00	Diode	1
20	10-01172-00	Contactora	1
21	86-60357-00	Bracket	1
22	22-60313-00	Fuse 5 A	2
23	7104084	Overload Adaptator	1
24	12-60010-00	Overload Relay	1
25	12-01139-00	Timer Delay	1
26	10-00302-00	Socket	1
27	10-00286-07	Relay	1
NS	22-60254-14SK	Connector (Mates With 22-60254-15SK)	1
28	22-50078-61A	Cover	1
29	22-02336-14	Fuse 30 A	1
30	22-50078-61	Socket Fuse	1
31	22-60396-00	Connector	1
32	10-01171-00	Defrost Timer - Includes :	1
NS	137100	Fuse	1
33	12-60011-03	Timer Delay	1
34	7104515	Start Stop Board	1
35	10-60059-01	Diruptor	1
NS	10-01021-00	Diode	1
36	136377	Diruptor Cap	1
37	22-00538-01SV	Ammeter	1
38	12-00465-00	Sensor assy	1
39	12-60047-00	Hourmeter	2
40	62-60242-00	Decal	1
41	86-60115-00 - NSI	Door	1
42	7104668SV	Latch Assembly	1
43	58-00851-00	Housing Lamp	1
44	22-01467-00	Bulb	1
45	22-01468-20	Socket Bulb	1
46	44-00356-00	Hinge	3
47	10-00375-01	Buzzer - Includes :	1
NS	42-00243-17	O-Ring	1
48	7103319	Fuse holder	1

MAXIMA 2

18. CONTROL PANEL (ELECTROMECHANICAL AND MICROPROCESSOR)

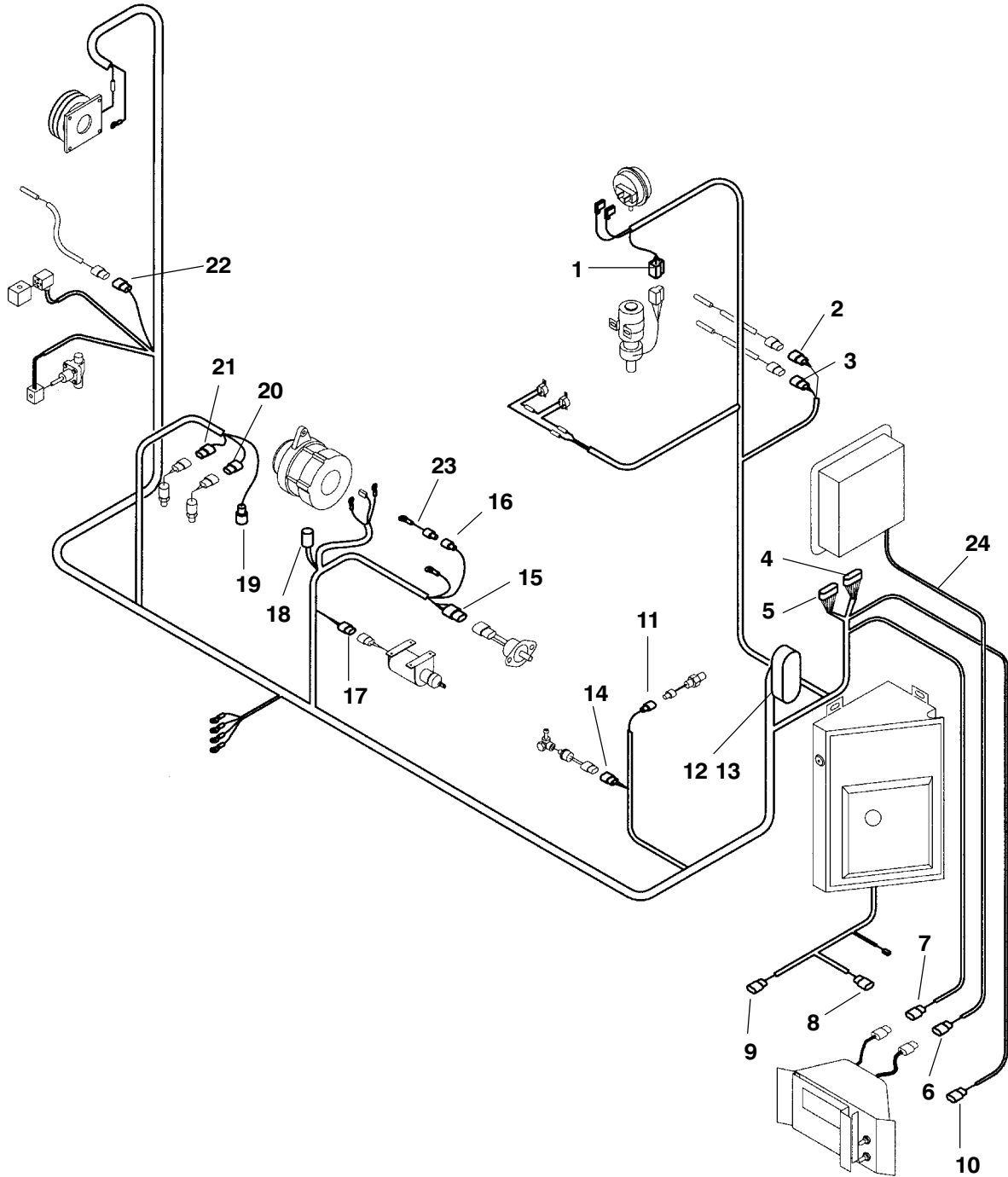


MAXIMA 2

ITEM	PART NO.	DESCRIPTION	QTY
18. CONTROL PANEL (ELECTROMECHANICAL AND MICROPROCESSOR)			
1	91-60136-00 - NSA	Control Panel Electromechanical - Includes :	1
1	91-60136-01 - NSA	Control Panel No Standby Electromechanical - Includes :	1
2	22-60412-00	Harness for Electromechanical - Includes :	1
2	22-60412-01	Harness for No Standby Electromechanical - Includes :	1
3	22-50078-08SK	Connector 8 Ways (Mates With 22-50078-05SK)	2
4	22-50078-45SK	Connector 10 Ways (Mates With 22-50078-44SK)	1
5	58-60298-02	Wire Pass	2
6	58-60319-00	Box	1
7	58-00660-00	Water Drain Washer	4
8	42-60050-00	Gasket	1
9	86-60551-00	Panel	1
10	58-60339-00	Washer	4
11	34-60044-00	Screw	4
12	62-60424-00 - NSI	Decal	1
13	22-01189-01SV	Potentionmeter - Includes :	1
14	58-00708-00	Gasket	1
15	79-01419-01	Cover	1
16	10-01129-04	Switch	1
17	58-60158-00	Cap	4
18	10-01129-08	Switch	1
19	10-01129-07	Switch	1
20	58-60059-00	Insulating Cap	1
NS	22-60278-00	SAS switch harness (Option) - Includes :	1
20	10-01129-06	Switch SAS (Option)	1
21	10-01129-06	Switch	1
22	91-60134-00 - NSA	Control Panel Microprocessor - Includes :	1
22	91-60134-01 - NSA	Control Panel No Standby Microprocessor - Includes :	1
23	22-60379-00	Harness - Includes :	1
NS	22-50078-45SK	Connector 10 Ways (Mates With 22-50078-44SK)	1
24	22-60376-00	Harness - Includes :	1
NS	22-50078-03SK	Connector (Mates With 22-50078-04SK)	1
NS	58-60298-03	Grommet tap	1
25	58-60298-02	Wire Pass	1
26	58-60298-03	Wire Pass	1
27	58-60319-00	Plastic Box	1
28	58-00660-00	Water Drain Washer	4
29	68-60616-00	Bracket	2
30	42-60047-00	Gasket	1
31	12-00307-00SV	Screen	1
32	62-60396-00 - NSI	Decal	1
33	68-60693-00	Panel	1
34	58-60339-00	Washer	4
35	34-60044-00	Screw	4
36	10-01129-06	Switch	2
37	58-60158-00	Switch Cap	2
38	68-60656-00	Bracket	1
39	44-00340-04	Latch Assy	1
40	79-60341-00	Cover	1
41	62-60422-00	Decal	1
42	42-60049-00	Gasket	1

MAXIMA 2

19. MICROPROCESSOR HARNESS

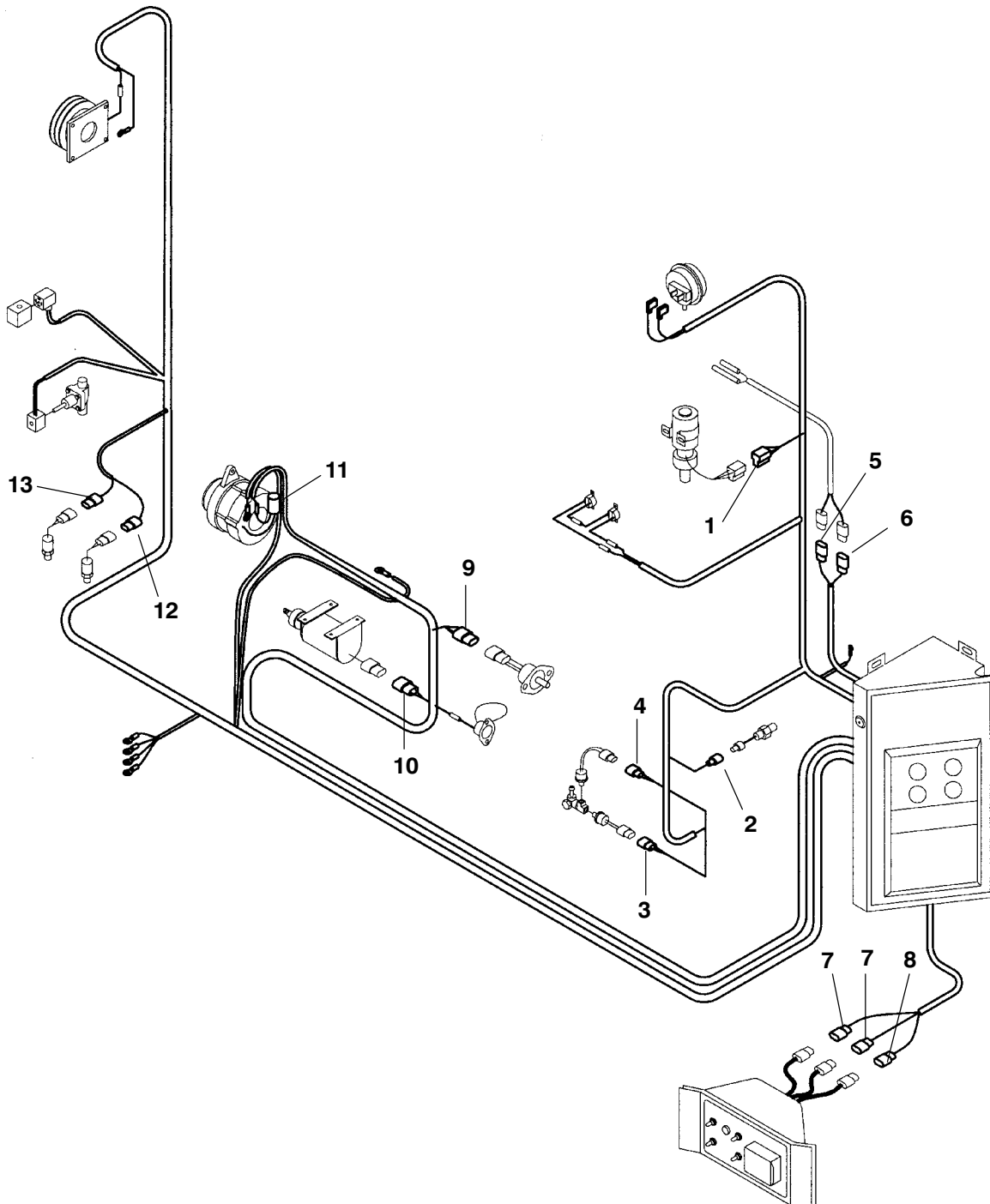


MAXIMA 2

ITEM	PART NO.	DESCRIPTION	QTY
19. MICROPROCESSOR HARNESS			
-	22-60374-00 - NSI	Harness Assy for MAXIMA 2 - Includes :	1
-	22-60374-01 - NSI	Harness Assy for GENESIS TM 800 - Includes :	1
1	136663SV	Water Pump Connector	1
2	22-50078-02SK	SAS Sensor Connector (mates with 22-50078-01SK)	1
3	22-50078-01SK	RAS Sensor Conector (mates with 22-50078-02SK)	1
4	22-01605-00SK	Microprocessor Connector	1
5	22-01605-01SK	Microprocessor Connector	1
6	22-50078-29SK	Control Panel Connector (mates with 22-50078-28SK)	1
7	22-50078-44SK	Control Panel Connector (mates with 22-50078-45SK)	1
8	22-50078-03SK	Connector (mates with 22-50078-04SK)	1
9	22-50078-28SK	Connector (mates with 22-50078-29SK)	1
10	22-50078-05SK	Serial Port Connector	1
11	22-50078-64SV	Switch Water Temperature Connector (mates with 22-50078-63SV)	1
12	22-50078-10SV	Control Box Connector (mates with 22-50078-11SV)	1
13	22-50078-10SV1	Pin Kit	1
14	22-01585-00SK	Oil Switch Connector (mates with 22-2392-00SK)	1
15	22-50078-05SK	Solenoid Connector (mates with 22-50078-08SK)	1
16	22-50078-64SV	Starter Connector (mates with 22-50078-63SV)	1
17	22-50078-01SK	Solenoid Connector (mates with 22-50078-02SK)	1
18	12-60004-00	Resistor	1
19	22-02448-00SK	Pressure Transducer Connector	1
20	22-01585-00SK	H.P. Switch Connector (mates with 22-02392-00SK)	1
21	22-01585-00SK	L.P. Switch Connector (mates with 22-02392-00SK)	1
22	22-50078-02SK	Sensor Connector (mates with 22-50078-01SK)	1
23	22-60030-00	Engine Starter Harness	1
24	22-60377-00 - NSI	Harness, Micro board to control box	1

MAXIMA 2

20. ELECTROMECHANICAL HARNESS



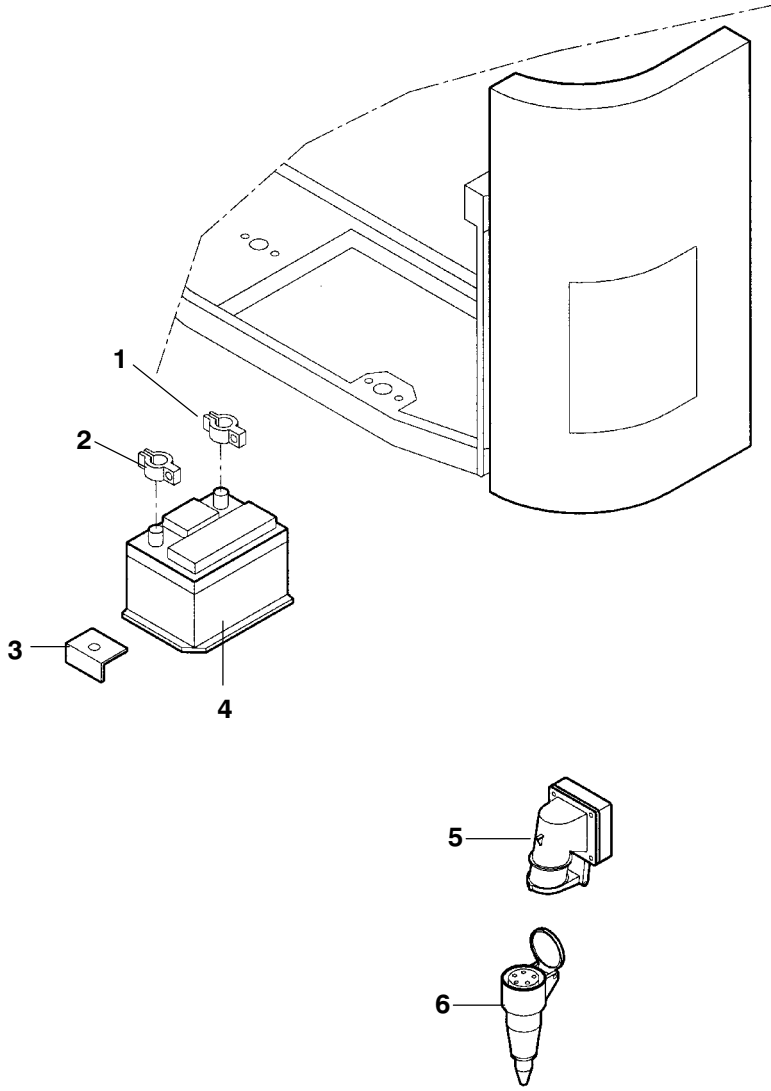
MAXIMA 2

ITEM	PART NO.	DESCRIPTION	QTY
20. ELECTROMECHANICAL HARNESS			
-	22-60220-00 - NSI	Superior Harness - Includes :	1
1	136663SV	Water Pump Connector	1
2	22-50078-64SV	Water Temperature Switch Connector (mates with 22-50078-63SV)	1
3	22-01585-00SK	Oil Switch Connector (mates with 22-02392-00SK)	1
4	22-02392-00SK	Oil Switch Connector (mates with 22-01585-00SK)	1
5	22-02392-00SK	Sensor Connector (mates with 22-01585-00SK)	1
6	22-01585-00SK	Sensor Connector (mates with 22-02392-00SK)	1
7	22-50078-05SK	Control Panel Connector 3 Ways (mates with 22-50078-08SK)	1
8	22-50078-44SK	Control Panel Connector 10 Ways (mates with 22-50078-45SK)	1
NS	22-60219-00	Inferior Harness - Includes :	1
9	22-50078-05SK	Solenoid Connector (mates with 22-50078-08SK)	1
10	22-50078-01SK	Solenoid Connector (mates with 22-50078-02SK)	1
11	12-60004-06	Resistor	1
12	22-01585-00SK	H.P. Switch Connector (mates with 22-02392-00SK)	1
13	22-01585-00SK	L.P. Switch Connector (mates with 22-02392-00SK)	1

MAXIMA 2

ITEM	PART NO.	DESCRIPTION	QTY
------	----------	-------------	-----

21. BATTERY AND PLUG

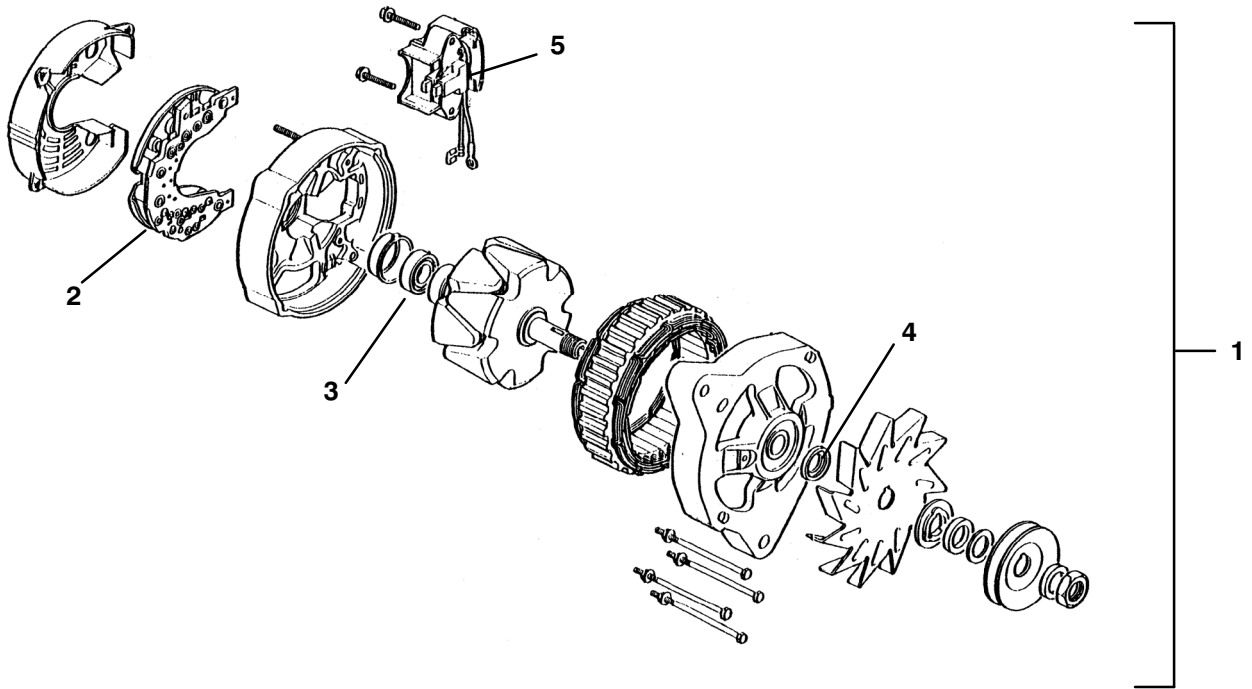


1	22-60011-03	Battery Terminal -	1
2	22-60011-02	Battery Terminal +	1
3	68-60500-00	Bracket	1
4	30-60026-00	Battery	1
5	22-60389-01	Receptacle	1
6	22-01513-00	Plug	1

MAXIMA 2

ITEM	PART NO.	DESCRIPTION	QTY
------	----------	-------------	-----

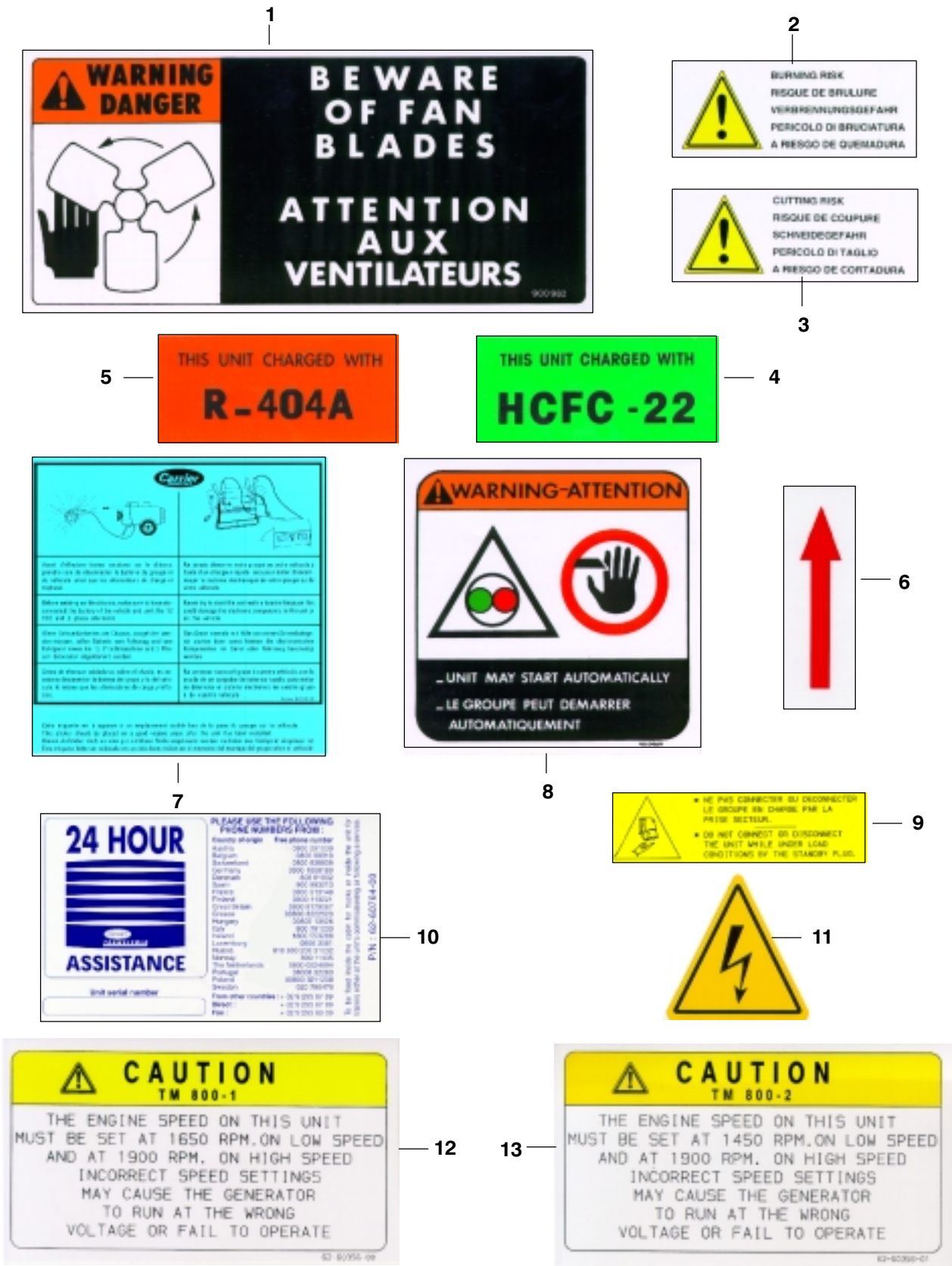
22. ALTERNATOR



1	30-60050-03	Alternator MAXIMA 2 - Includes :	1
1	30-60050-04	Alternator GENESIS TM 800 - Includes :	1
2	30-60050-21	Diode bridge	1
3	04-60008-19	Bearing front	1
4	04-60008-04	Bearing rear	1
5	30-60050-20	Regulator and brush	1

MAXIMA 2

23. DECAL SET

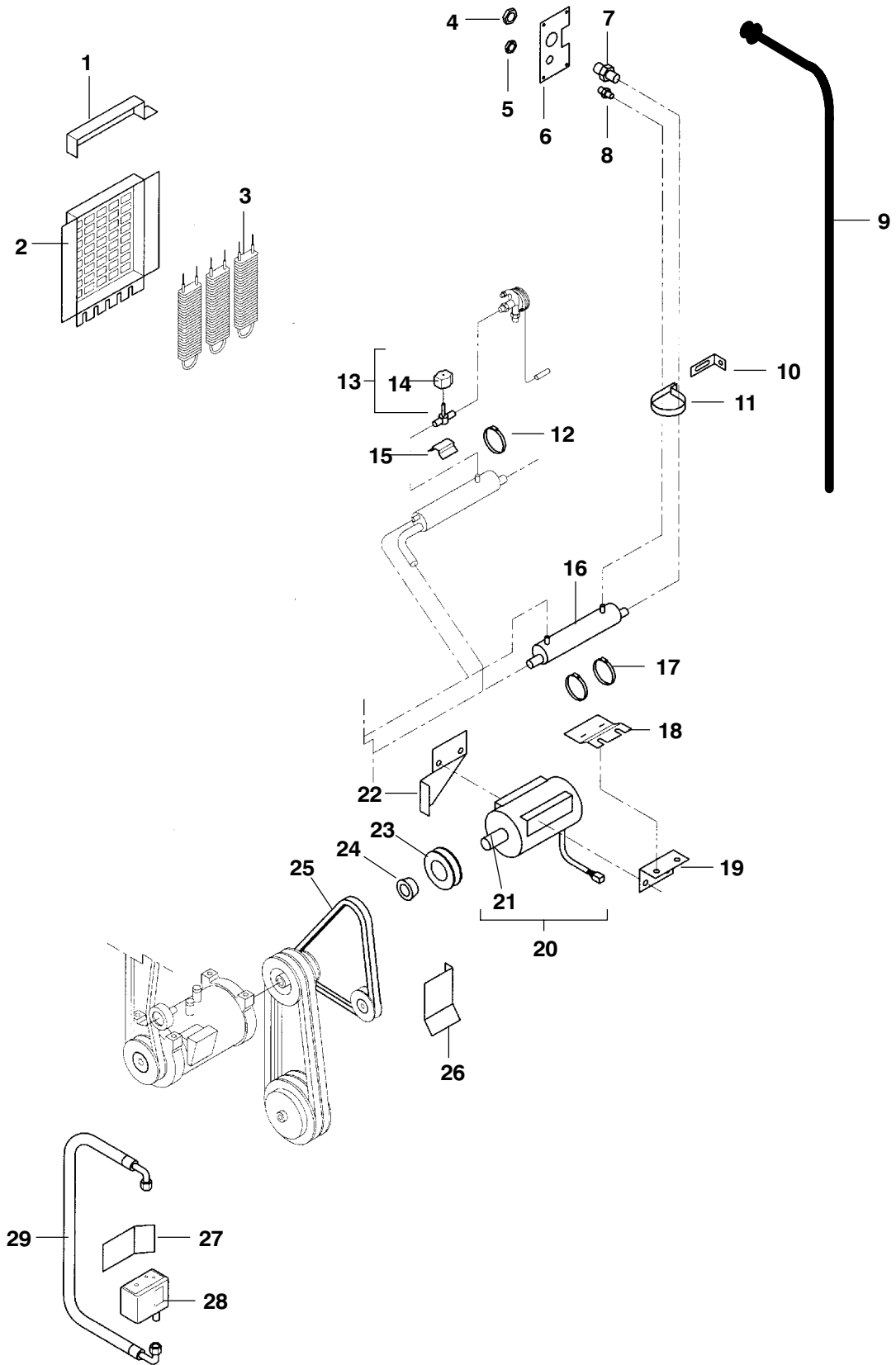


MAXIMA 2

ITEM	PART NO.	DESCRIPTION	QTY
23. DECAL SET			
1	900982	Beware of Fan Blades Decal	1
2	62-60318-00 - NSI	Burning Risk Decal	1
3	62-60319-00 - NSI	Cutting Risk Decal	1
4	62-03797-00 - NSI	R 22 Decal	3
5	62-60063-00 - NSI	R 404 A Decal	3
6	62-60787-00	Arrow Decal	1
7	62-60677-00	Battery Disconnect	1
8	62-60388-00 - NSI	Warning Start Stop Decal	1
9	62-60280-00 - NSI	Plug Decal	1
10	62-60764-00	Service 24 Decal	1
11	62-60181-00 - NSI	Warning Power Decal	1
12	62-60356-00	Caution Decal	1
13	62-60356-01	Caution Decal	1

GENESIS TM 800

24. GENERATOR

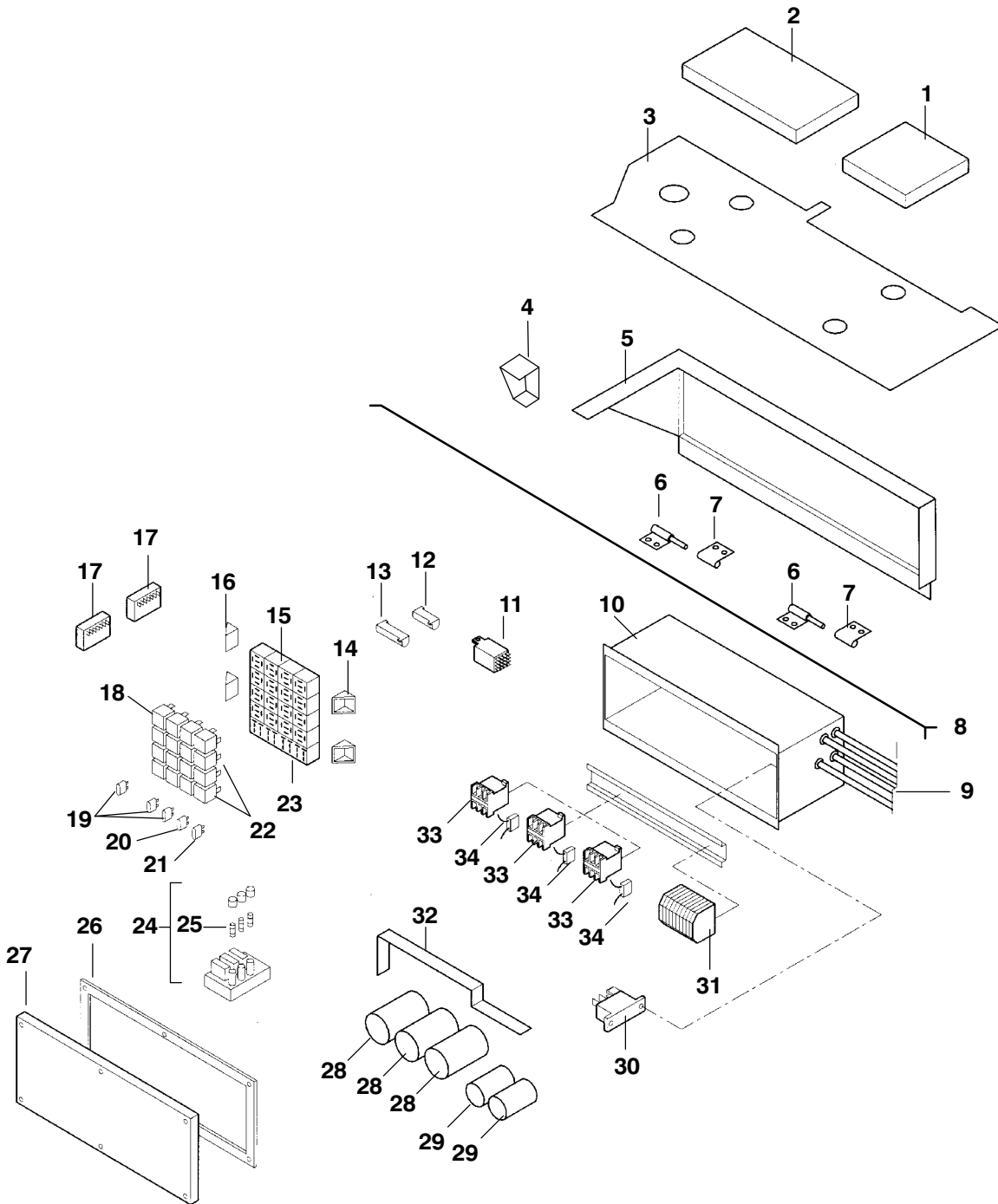


GENESIS TM 800

ITEM	PART NO.	DESCRIPTION	QTY
24. GENERATOR			
1	86-60423-00	Protection	1
2	68-60515-00	Bracket	1
3	24-60019-00 - NSI	Resistor for GENESIS TM 800 2 compartments	3
3	24-60019-01	Resistor for GENESIS TM 800 3 compartments	3
NS	PL	Harness - Includes :	1
NS	22-01613-16SK	Connector (mates with 22-01613-18SK)	1
NS	12-01144-00	Thermostat HT	1
4	40-60102-05	Nut	1
5	40-60102-06	Nut	1
6	86-60533-00	Plate	1
7	40-60007-21	Fitting	1
NS	42-00243-16	O-Ring	1
8	40-60007-17	Fitting	1
NS	42-00243-16	O-Ring	1
9	22-60329-00	Cable for Electro	1
9	22-60329-01	Cable for Micro 18000 m	1
9	22-60329-02	Cable for Micro 5000 m	1
10	68-60314-00 - NSI	Angle	1
11	44-60041-70	Clamp	1
NS	42-60007-15 - NSI	Insulation Tube	Meter
12	44-60009-04	Clamp	1
13	14-01114-00	Valve NO Electro - Includes :	1
13	14-00150-14	Valve NC Micro - Includes :	1
14	14-00147-05	Coil	1
NS	14-01114-50	Repair Kit	1
15	86-60499-00	Bracket	1
16	08-60040-00	Exchanger	1
NS	42-60041-00 - NSI	Foam Plate	1
17	44-60009-03	Clamp	2
18	68-60543-00	Bracket	1
19	68-60505-00	Bracket	1
20	54-60029-00	Generator - Includes :	1
NS	54-60032-60	Cover	1
NS	54-60032-52	Fan	1
NS	04-60008-34	Bearing	1
NS	04-60008-24	Bearing	1
NS	22-01613-18SK	Connector (mates with 22-01613-16SK)	1
21	34-60022-00	Key 8x7x40 2 br	1
22	86-60468-00	Bracket	1
23	50-60075-02	Pulley	1
24	04-00049-03	Hub	1
25	50-60198-08	Belt	1
26	68-60504-00	Protector	1
27	68-61000-00	Bracket	1
28	140269	L.P. Switch	1
29	58-60373-00	Hose	1

GENESIS TM 800

25. ADDITIONNAL ELECTRIC BOX FOR MICROPROCESSOR

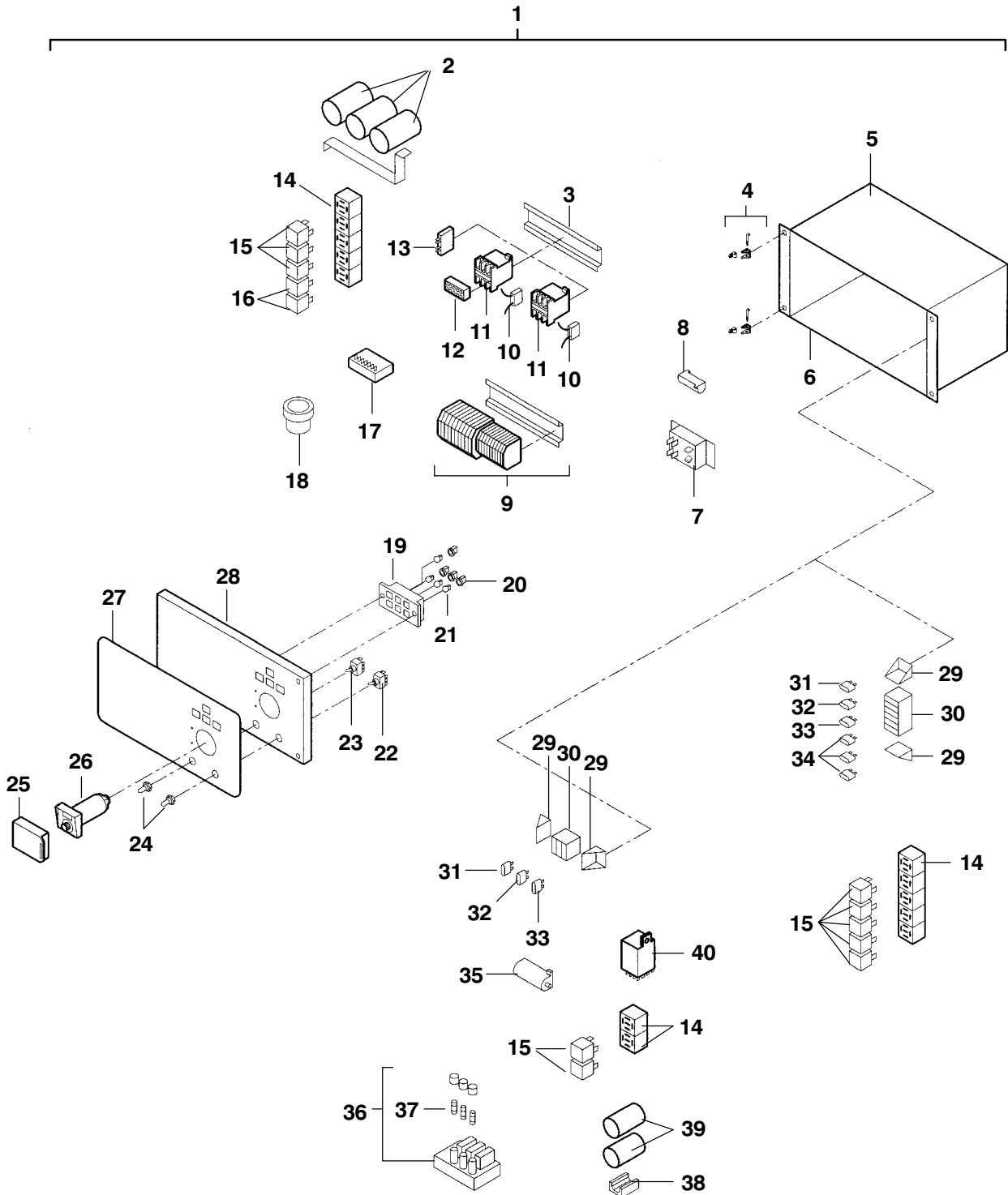


GENESIS TM 800

ITEM	PART NO.	DESCRIPTION	QTY
25. ADDITIONNAL ELECTRIC BOX FOR MICROPROCESSOR			
1	58-60351-01	Foam Plate	1
2	58-60351-00	Foam Plate	1
3	68-60776-00	Plate	1
4	86-60498-00	Bracket	1
5	86-60502-00	Bracket	1
6	44-60093-00	Male Hinge	2
7	68-61111-00	Female Hinge	2
8	91-60140-00 - NSA	Additional Electric Box for TM 800-1 2C - Includes :	1
8	91-60140-01 - NSA	Additional Electric Box for TM 800-1 3C - Includes :	1
8	91-60140-02 - NSA	Additional Electric Box for TM 800-2 2C - Includes :	1
9	22-60422-00	Harness for TM 800-1 2C - Includes :	1
9	22-60422-01	Harness for TM 800-1 3C - Includes :	1
9	22-60429-00	Harness for TM 800-2 2C - Includes :	1
NS	22-01613-04SK	1C3 Connector (mates with 22-01613-06SK)	1
NS	22-01613-10SK	1C4 Connector (mates with 22-01613-08SK)	1
NS	22-01613-16SK	2C6 Connector (mates with 22-01613-18SK) TM 800-1 only	1
NS	22-01613-18SK	1C6 Connector (mates with 22-01613-16SK)	1
NS	22-01613-23SK	1C12 Connector (mates with 22-01613-25SK)	1
NS	22-01613-25SK	2C12 3C12 Connector (mates with 22-01613-23SK)	2
NS	22-01585-00SK	1C2 Connector (mates with 22-02392-00SK)	1
NS	22-50098-10SK	2C19 Connector (mates with 22-50098-11SK)	1
NS	22-50098-10SK	3C19 Connector (mates with 22-50098-11SK) TM 800-1 only	1
10	86-60495-00	Box	1
11	10-00214-00	Relay	1
12	22-02606-00	Resistor	1
13	22-60284-01	Resistor	1
14	7103722	Angle	2
15	7103718	Relay Bracket	16
16	7103723	Angle	2
17	10-01171-01	Timer Defrost	1 or 2
18	10-00286-04	Relay	8, 10 or 14
19	22-02336-01	Fuse 20 A	3
20	22-02336-11	Fuse 4 A	1
21	22-02336-02	Fuse 5 A	1
22	10-00319-00	Diode Block	1 or 2
23	7103719	Fuse Bracket	1
24	12-60034-00	Electric Fan Board - Includes :	1
25	22-60102-07	Fuse 6.3 A for 2C	6 or 10
25	22-60102-08	Fuse 4 A for 3C	13
26	42-60053-00	Gasket	1
27	86-60494-00	Door	1
28	10-60038-06	Capacitor	3
29	10-60038-11	Capacitor	2
30	10-01176-00	Relay	1
31	22-60442-01	Junction block - Includes :	1
NS	22-60102-07	Fuse 6.3 A	6
32	68-60775-00	Bracket	1
33	12-60044-02	Contacteur	2 or 3
34	12-60049-00	Diode	2 or 3
NS	62-60181-00	Decal power	1
NS	62-60447-00	Decal auxiliary box for TM 800-1	1
NS	62-60447-01	Decal auxiliary box for TM 800-2	1

GENESIS TM 800

26. ADDITIONNAL ELECTRIC BOX FOR ELECTROMECHANICAL

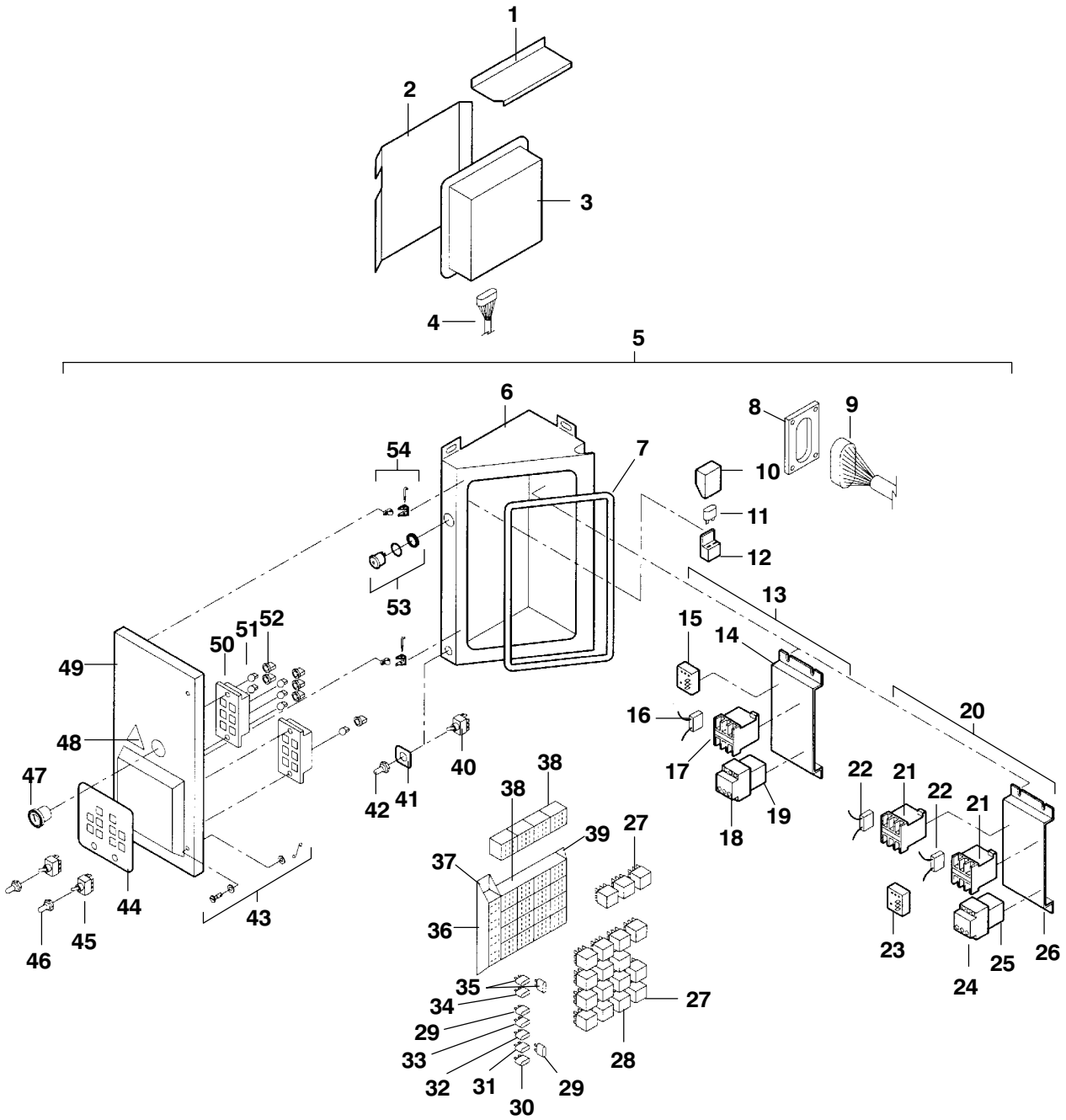


GENESIS TM 800

ITEM	PART NO.	DESCRIPTION	QTY
26. ADDITIONNAL ELECTRIC BOX FOR ELECTROMECHANICAL			
1	91-60125-00 - NSA	Additionnal Electric Box for TM 800-2 - Includes :	1
1	91-60125-01 - NSA	Additionnal Electric Box for TM 800-1 - Includes :	1
2	10-60038-06	Capacitor	3
3	22-60071-02	Rail Block Assembly	1
4	44-00356-00	Hinge	2
5	86-60349-00	Box	1
6	58-60072-00	Seal Door Electric Box	1
7	10-01176-00	Relay	1
8	22-02606-00	Resistor	1
9	22-60326-00	Junction Block Assembly - Includes :	1
NS	22-60102-09	Fuse 5A 600V	6
10	12-60049-00	Diode	2
11	12-60044-02	Contacteur	2
12	10-60043-01	Auxiliary Contact Block	1
13	10-00384-00	Timer	1
14	10-00302-00	Relay Holder	7 or 10
15	10-00286-04	Relay	5 or 8
16	10-00286-07	Relay	2
17	10-01171-00	Defrost Timer	1
18	22-60186-00SV	Connector 19 Ways (mates with 22-60187-00SV)	1
19	58-00851-00	Housing Lamps	1
20	22-01468-20	Lamp Socket	4
21	22-01467-00	Lamp, Wedge Base	4
22	10-00269-08	Switch	1
23	10-01129-06	Switch	1
24	58-60158-01	Switch Cap	2
25	79-01419-01	Cover	1
26	12-60001-00	Thermostat (Mates With 136535SK)	1
27	62-60336-00 - NSI	Decal	1
28	86-60355-00	Door	1
29	22-60435-10	Bracket Fuse Holder	2
30	22-60435-00	Fuse Holder	3 or 6
31	22-02336-11	Fuse 4 A	1
32	22-02336-07	Fuse 2 A	1
33	22-02336-04	Fuse 10 A	1
34	22-02336-01	Fuse 20 A	3
35	22-60284-01	Resistor	1
36	12-60034-00	Electric Fan Board - Includes :	1
37	22-60102-07	Fuse 6.3 A	3
38	22-60224-00	Capacitor Bracket	1
39	10-60038-11	Capacitor	2
40	10-00214-00	Relay	1
NS	62-60181-00 - NSI	Power Decal	1
NS	58-60298-01	Grummet 7x10	1
NS	62-60408-03 - NSI	Decal 380/3/50	1
NS	44-01139-02	Cable Clip	1

GENESIS TM 800

27. MICROPROCESSOR CONTROL BOX

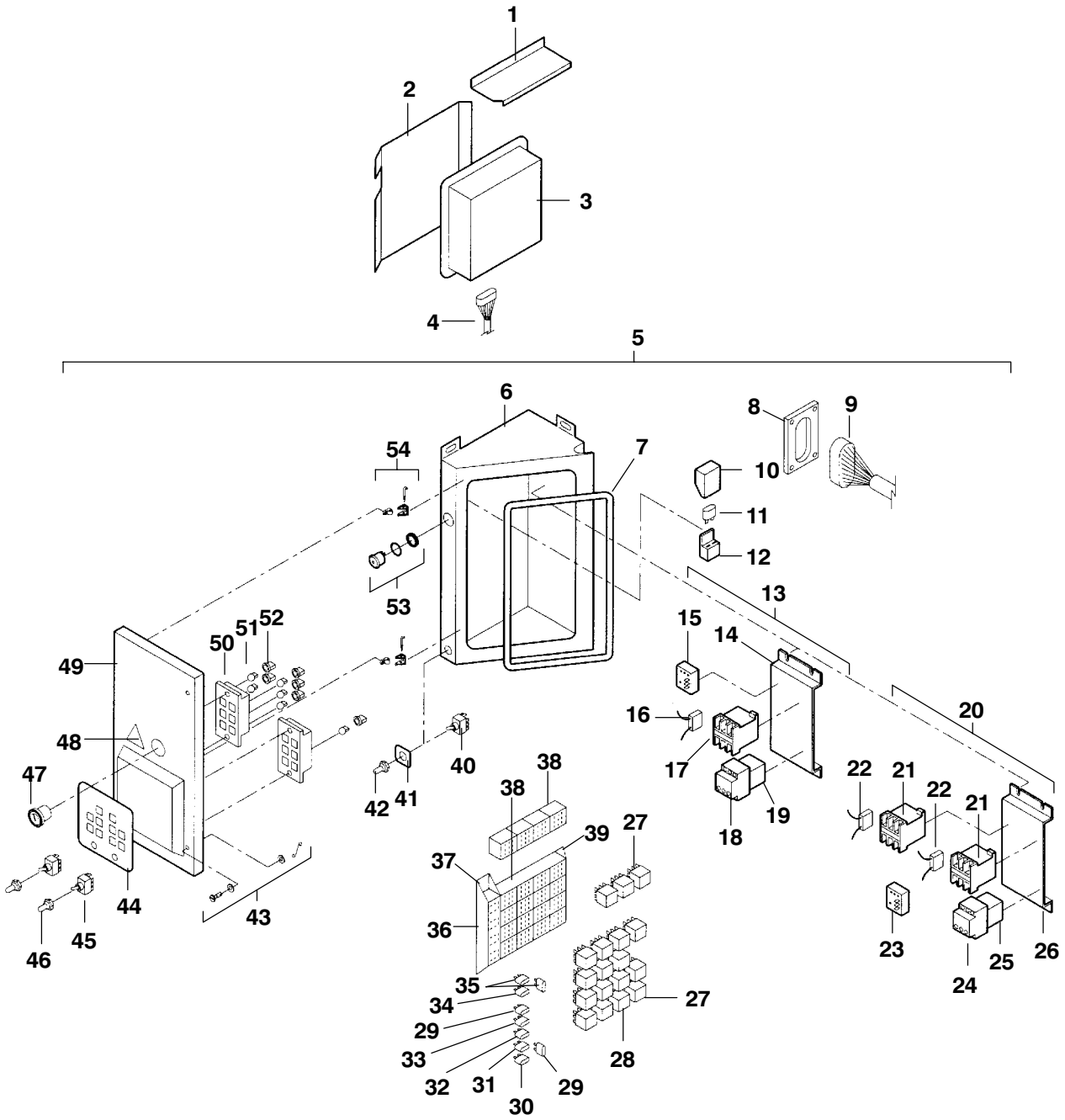


GENESIS TM 800

ITEM	PART NO.	DESCRIPTION	QTY
27. MICROPROCESSOR CONTROL BOX			
1	68-60674-00	Plate Protector	1
2	68-60692-00	Bracket	1
3	91-00288-92	Micro Box	1
4	22-60377-00 - NSI	Harness - Includes :	1
NS	22-50078-44SK	Connector (mates with 22-50078-45SK)	1
5	91-60141-00 - NSA	Control Box TM800-1 and TM800-2 2 Compartments Phase Detector	1
5	91-60141-01 - NSA	Control Box TM800-1 3 Compartments Phase Detector	1
5	91-60141-02 - NSA	Control Box TM800-1 and TM800-2 2 Compartments Phase Reversal	1
5	91-60141-03 - NSA	Control Box TM800-1 3 Compartments Phase Reversal	1
6	86-60426-00	Box	1
7	42-60048-00	Gasket	1
8	22-50078-62	Bracket	1
9	22-50078-11SV	Connector (Mates With 22-50078-10SV)	1
NS	22-50078-11SV1	Kit pin for connector	1
10	22-50078-61A	Cover Fuse	1
11	22-02336-09	Fuse 80 A	1
12	22-50078-61	Socket Fuse	1
13	91-60123-05 - NSA	Power Plate With Phase Detector - Includes :	1
14	86-60357-00	Bracket	1
15	12-60021-02	Phase Detector	1
16	12-60049-00	Diode	1
17	10-01172-00	Contactactor	1
18	12-60010-00	Overload Relay	1
19	7104084	Overload Adaptor	1
20	91-60133-00 - NSA	Power Plate With Phase Reversal - Includes :	1
21	10-01172-00	Contactactor	2
NS	10-60043-02	Auxiliary Contactactor	2
22	12-60049-00	Diode	2
23	12-60007-02	Phase Reversal	1
24	12-60010-00	Overload Relay	1
25	7104084	Overload Adaptor	1
26	86-60084-00	Bracket	1
NS	58-00660-00	Water Drain Washer	2

GENESIS TM 800

27. MICROPROCESSOR CONTROL BOX

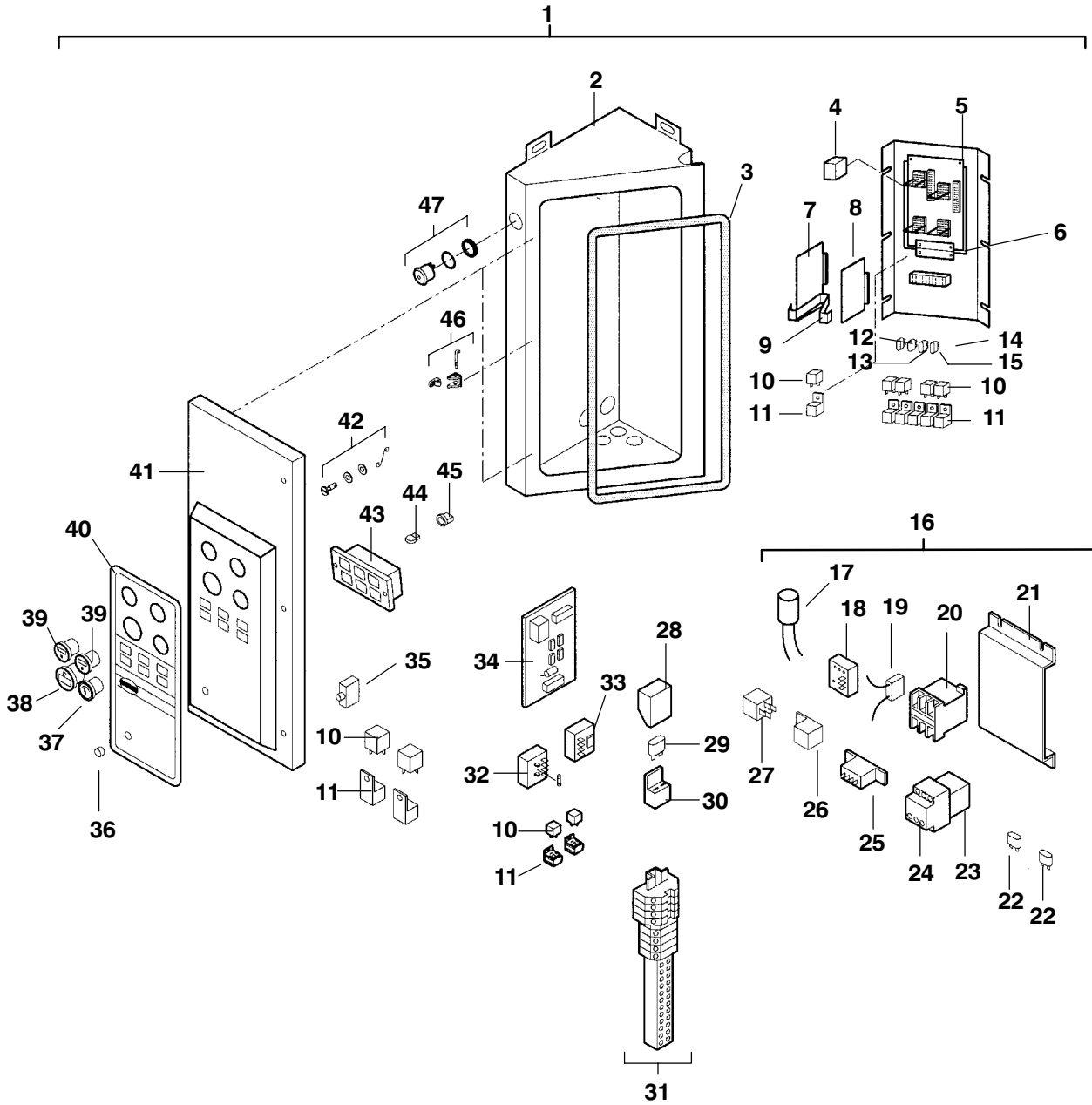


GENESIS TM 800

ITEM	PART NO.	DESCRIPTION	QTY
27. MICROPROCESSOR CONTROL BOX			
27	10-00286-04	Relay	15
28	10-00319-00	Diode	3
29	22-02336-02	Fuse 5 A	2
30	22-02336-01	Fuse 20 A	1
31	22-02336-05	Fuse 25 A	1
32	22-02336-06	Fuse 15 A	1
33	22-02336-08	Fuse 7.5 A	1
34	22-02336-10	Fuse 1 A	1
35	22-02336-04	Fuse 10 A	3
36	7103719	Fuse Bracket	1
37	7103723	Angle	2
38	7103718	Relay Bracket	20
39	7103722	Angle	2
40	10-01129-08	Switch	1
41	62-60413-00	Decal	1
42	58-60158-00	Cap Seal	1
43	7104668SV	Latch Assembly	2
44	62-60448-01	Decal for 2 Compartments	1
44	62-60448-00	Decal for 3 Compartments	1
45	10-01129-04	Switch	2
46	58-60158-00	Cap Seal	2
47	22-00538-01SV	Ammeter	1
NS	42-00045-03	O-Ring	1
48	62-60181-00 - NSI	Decal	1
49	86-60427-01	Door	1
50	58-00851-00	Housing Lamps	2
51	22-01467-00	Bulb	6
52	22-01468-20	Socket Bulb	6
53	10-00375-01	Buzzer - Includes :	1
NS	42-00243-17	O-Ring	1
54	44-00356-00	Hinge	2
NS	58-00660-00	Water Drain Washer	2

GENESIS TM 800

28. ELECTROMECHANICAL CONTROL BOX

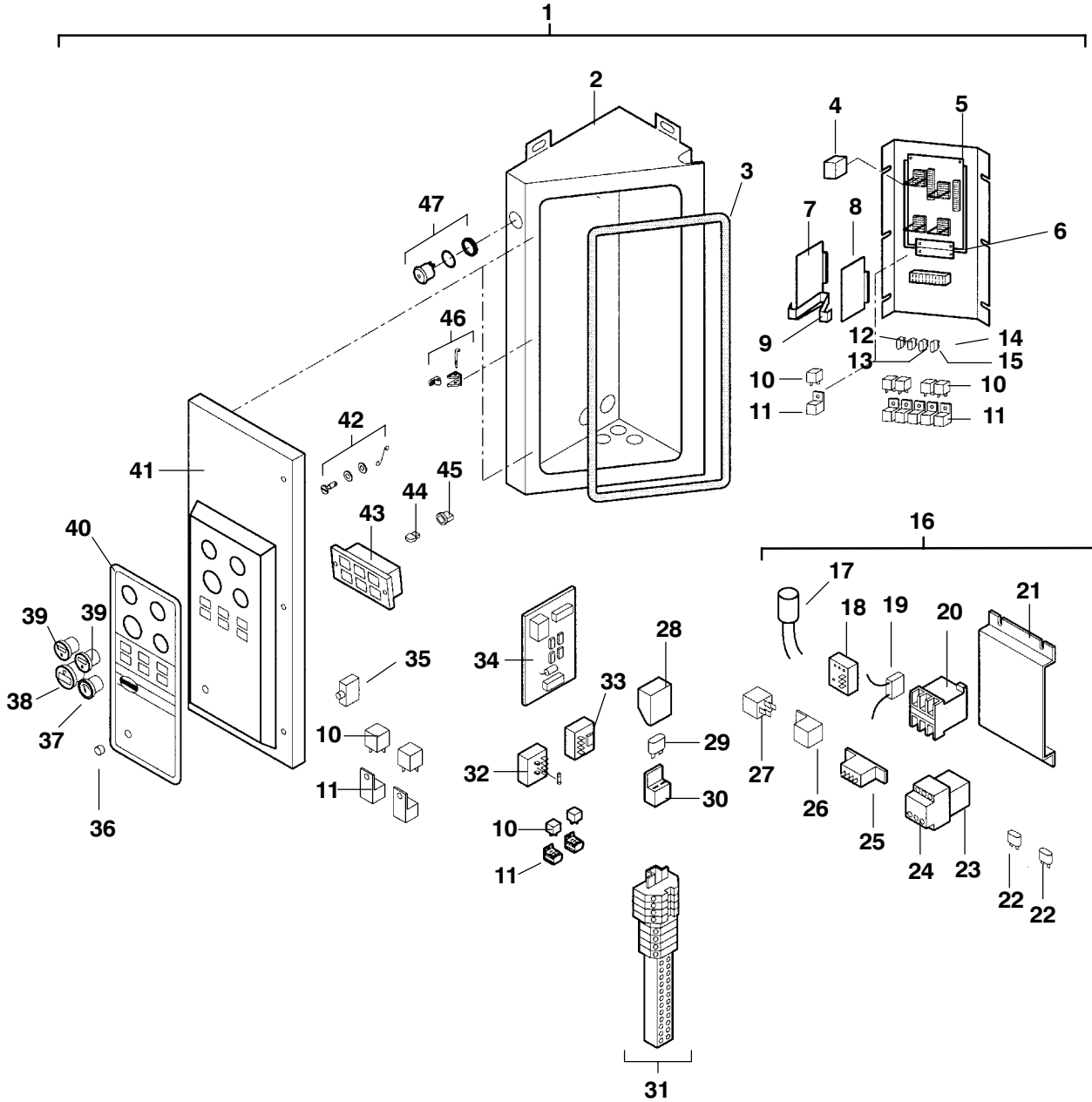


GENESIS TM 800

ITEM	PART NO.	DESCRIPTION	QTY
28. ELECTROMECHANICAL CONTROL BOX			
1	91-60124-00 - NSA	Control Box with Phase Detector - Includes :	1
1	91-60124-01 - NSA	Control Box with Phase Reversal - Includes :	1
2	86-60116-00 - NSI	Box	1
3	42-60048-00	Gasket	1
4	10-00220-00	Relay, 12VDC	4
5	22-01101-02	Board	1
6	58-00679-00	Hinge	1
7	7104102	Thermostat Board	1
8	137112	Diode Board	1
9	7103406	Bracket	1
10	10-00286-07	Relay	8
11	10-00302-00	Socket	8
12	22-02336-08	Fuse 7.5 A	1
13	22-02336-06	Fuse 15 A	1
14	22-02336-02	Fuse 5 A	1
15	22-02336-05	Fuse 25 A	1
16	91-60123-03	Power Plate for Control Box P/N 91-60124-00 - Includes :	1
17	10-01021-00	Diode	1
18	12-60021-02	Phase Detector	1
19	12-60049-00	Diode	1
20	10-01172-00	Contactactor	1
21	86-60357-00	Bracket	1
22	22-60313-00	Fuse 5 A	2
23	7104084	Overload Adaptator	1
24	12-60010-00	Overload Relay	1
25	12-01139-00	Timer Delay	1
26	10-00302-00	Socket	1
27	10-00286-07	Relay	1
NS	22-60254-14SK	Connector (Mates With 22-60254-15SK)	1

GENESIS TM 800

28. ELECTROMECHANICAL CONTROL BOX

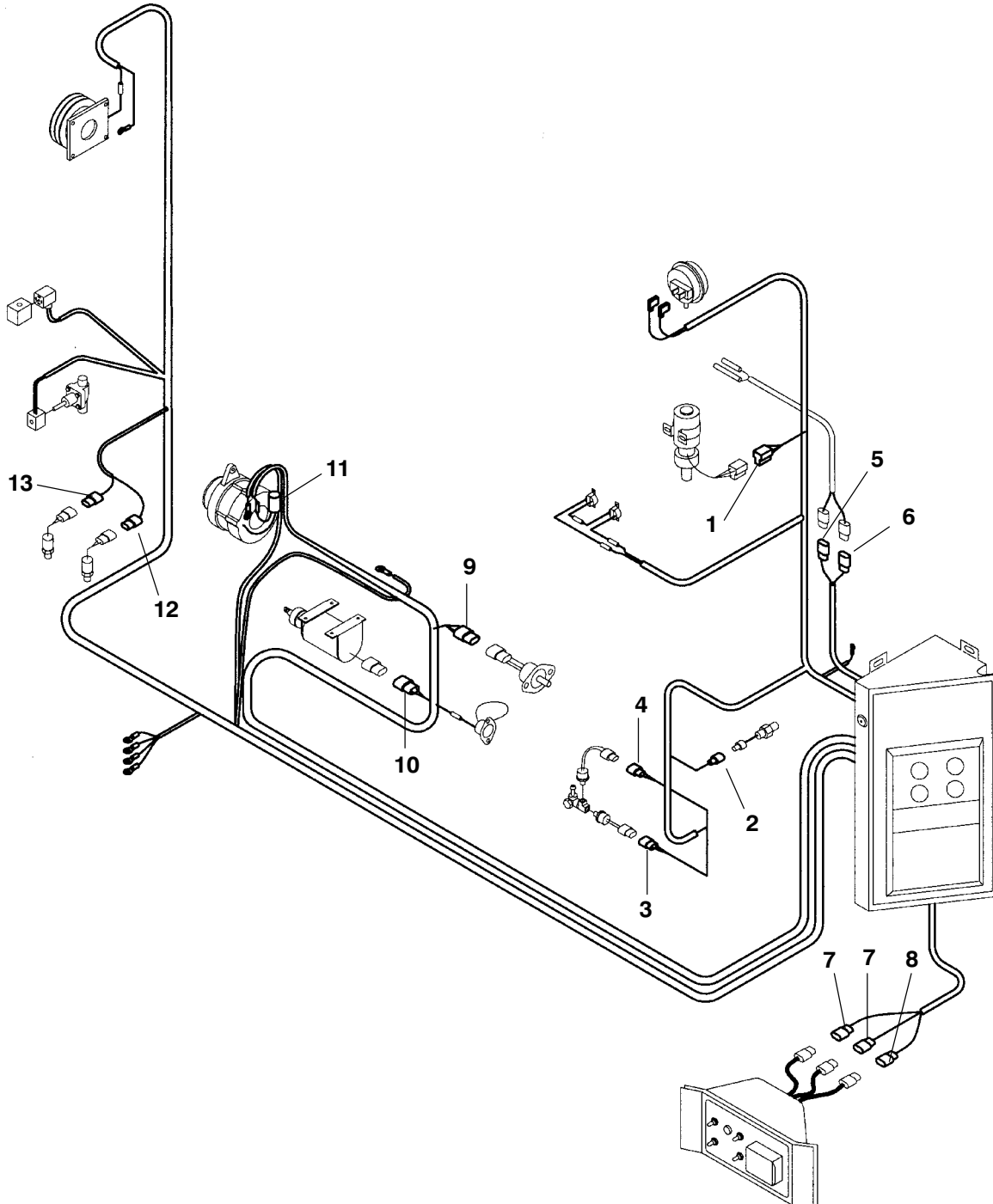


GENESIS TM 800

ITEM	PART NO.	DESCRIPTION	QTY
28. ELECTROMECHANICAL CONTROL BOX			
16	91-60046-02 - NSA	Power Plate for Control Box P/N 91-60124-01 - Includes :	1
18	12-60007-02	Phase Detector	1
19	12-60049-00	Diode	2
20	10-01172-00	Contactora	2
21	86-60084-00	Bracket	1
22	22-02336-02	Fuse 5 A	2
23	7104084	Overload Adaptator	1
24	12-60010-00	Overload Relay	1
NS	10-60043-02	Auxiliary Contactora	1
25	12-60011-00	Timer Delay	1
26	10-00302-00	Socket	1
27	10-00286-07	Relay	1
28	22-50078-61A	Cover	1
29	22-02336-14	Fuse 30 A	1
30	22-50078-61	Socket Fuse	1
31	22-60396-00	Junction block	1
32	10-01171-00	Defrost Timer - Includes :	1
NS	137100	Fuse	1
33	12-60011-03	Timer Delay	1
34	7104515	Start Stop Board	1
35	10-60059-01	Diruptora	1
NS	10-01021-00	Diode	1
36	136377	Diruptora Cap	1
37	22-00538-01SV	Ammeter	1
38	12-01075-02	Thermometer	1
39	12-60047-00	Hourmeter	2
40	62-60242-02 - NSI	Decal	1
41	86-60115-00 - NSI	Door	1
42	7104668SV	Latch Assembly	1
43	58-00851-00	Housing Lamp	1
44	22-01467-00	Bulb	1
45	22-01468-03	Socket Bulb	1
46	44-00356-00	Hinge	3
47	10-00375-01	Buzzer - Includes :	1
NS	42-00243-17	O-Ring	1

GENESIS TM 800

29. ELECTROMECHANICAL HARNESS

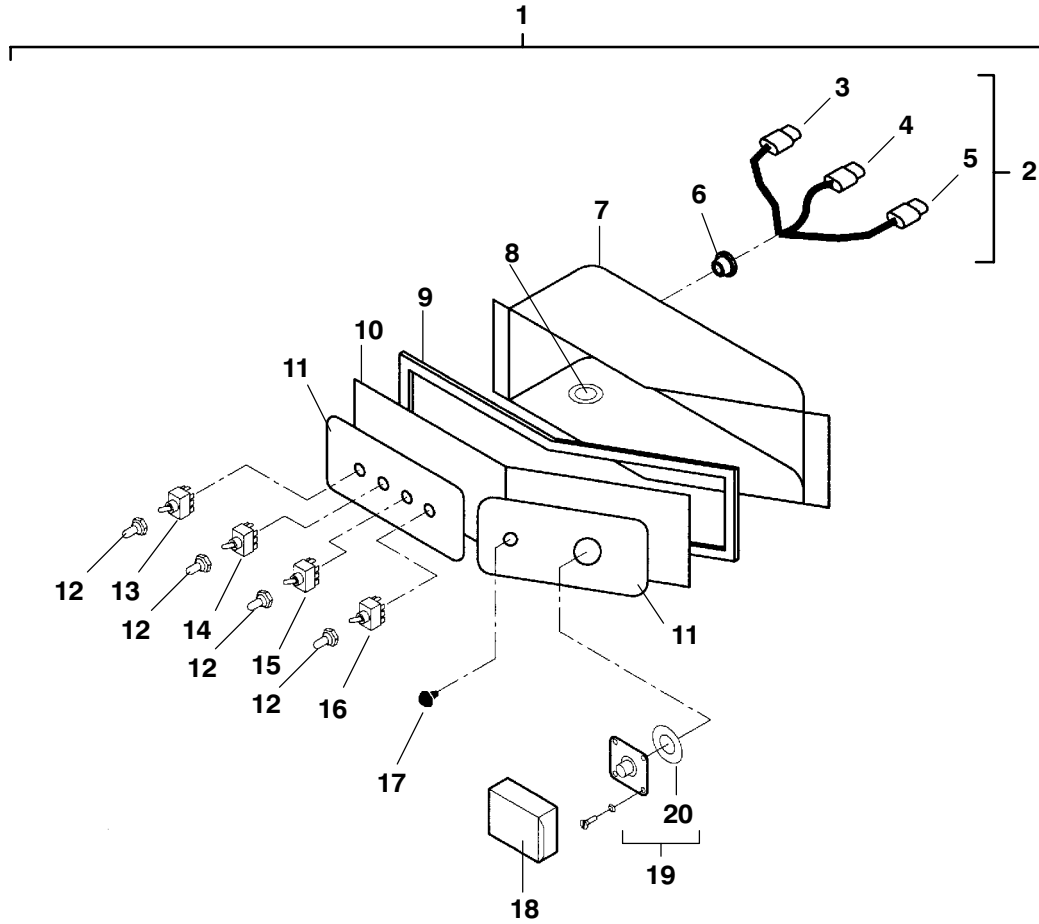


GENESIS TM 800

ITEM	PART NO.	DESCRIPTION	QTY
29. ELECTROMECHANICAL HARNESS			
-	22-60320-00	Superior Harness - Includes :	1
1	22-60254-06SK	Water Pump Connector (mates with 22-60254-07SK)	1
2	22-50078-64SV	Water Temperature Switch Connector (mates with 22-50078-63SV)	1
3	22-01585-00SK	Oil Switch Connector (mates with 22-02392-00SK)	1
4	22-02392-00SK	Oil Switch Connector (mates with 22-01585-00SK)	1
5	22-02392-00SK	Sensor Connector (mates with 22-01585-00SK)	1
6	22-01585-00SK	Sensor Connector (mates with 22-02392-00SK)	1
7	22-50078-05SK	Control Panel Connector 3 Ways (mates with 22-50078-08SK)	1
8	22-50078-44SK	Control Panel Connector 10 Ways (mates with 22-50078-45SK)	1
-	22-60318-00 - NSI	Inferior Harness - Includes :	1
9	22-50078-05SK	Solenoid Connector (mates with 22-50078-08SK)	1
10	22-50078-01SK	Solenoid Connector (mates with 22-50078-02SK)	1
11	12-60004-06	Resistor	1
12	22-01585-00SK	H.P. Switch Connector (mates with 22-02392-00SK)	1
13	22-01585-00SK	L.P. Switch Connector (mates with 22-02392-00SK)	1
NS	22-60317-00	Control Box Harness	1
NS	22-60321-00 - NSI	Power Harness	1
NS	22-60325-00	Jointing Harness	1

GENESIS TM 800

ITEM	PART NO.	DESCRIPTION	QTY
30. CONTROL PANEL (ELECTROMECHANICAL)			

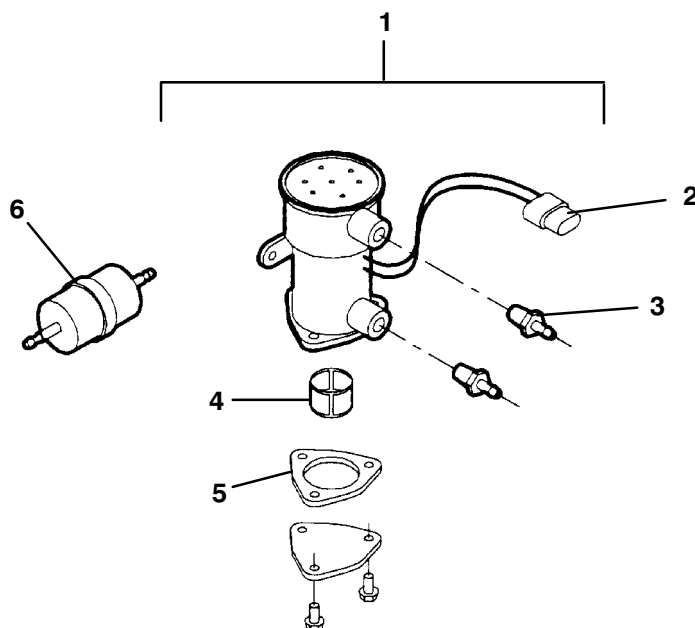


1	91-60129-00 - NSA	Control Box Auxiliaire - Includes :	1
2	22-60361-00	Harness - Includes :	1
3	22-50078-45SK	C10 Connector (Mates With 22-50078-44SK)	1
4	22-50078-08SK	1C3 Connector (Mates With 22-50078-05SK)	1
5	22-50078-08SK	2C3 Connector (Mates With 22-50078-05SK)	1
6	22-60242-03	Grummet	1
7	58-60294-00	Box	1
8	58-00660-00	Washer Plastic	2
9	42-60026-00	Gasket	1
10	86-60392-01	Front Panel	1
11	62-60253-02	Decal	1
12	58-60059-00	Switch Cap	4
13	10-01129-07	Switch	1
14	10-01129-06	Switch	1
15	10-01129-04	Switch	1
16	10-01129-08	Switch	1
17	58-60059-00	Waterproof Cap	1
18	79-01419-01	Cover	1
19	22-01189-01SV	Potionmeter - Includes :	1
20	58-00708-00	Gasket	1

GENESIS TM 800

ITEM	PART NO.	DESCRIPTION	QTY
------	----------	-------------	-----

31. MOUNTING KIT: MAINS PARTS



1	30-01080-02SV	Fuel pump - includes :	1
2	22-02392-00SK	Connector (mates with 22-01585-00SK)	1
3	40-60120-11	Fitting	2
4	30-01080-20	Filter	1
5	30-01044-21	Gasket	1
6	7101850	Filter	1
	22-60287-01	Harness, Fuel pump - includes :	1
	22-01585-00SK	Connector (mates with 22-02392-00SK)	1
	22-50078-64SV	Connector (mates with 22-50078-63SV)	1
	12-00104-99	Tank gauge 190l	1
	58-60065-01	Hose, gasoil	1
	30-60048-01	Exhaust pipe	1
	34-60014-01	Screw 14 x 180	1
	34-01235-05	Bolt, lg 180	2
	34-01249-29	Washer	1
	34-01184-64	Nut, HM14	1
	34-00361-15	Nut	2
	40-60120-13	Fitting	2
	40-00117-01	Cock, drain	1
	40-00437-00	Fitting, free air	1
	34-60095-27	Washer	1
	34-60068-20	Screw, HM6 x 20	1
	44-60042-04	Clamp	1
	62-60677-00	Decal, unplug	1
	62-60764-00	Decal, service 24/24	1
	44-60066-01	Clamp	2
	68-60635-00	Cover	1
	62-60702-00	Manual, service centers	1