



TRANSICOLD

Service Parts List

MAXIMA PLUS

CONTENTS

Introduction	iii.viii
Ordering Instruction	iii.viii
General Notes	iii.viii
Recommendation List	ix.x
Preconisation List "M"	xi
Preconisation List "C"	xii
Preconisation List "S"	xiii
1. Housing	2
2. Frame	4
3. Evaporator	6
4. Condenser and Blower	8
5. Refrigeration Circuit	10
6. Engine	12
7. Compressor and Clutch	14
8. Electric Motor	16
9. Water Circuit	18
10. Ventilation Box	20
11. Belt	21
12. Oil Circuit	22
13. Fuel Circuit	24
14. Air Cleaner - Exhaust	26
15. Power Box	28
15. Control Box	30
16. Battery and Plug	31
17. Alternator	32



Carrier

A United Technologies Company

Carrier Transicold Europe - 10, Bd de l'Oise 95031 Cergy Pontoise Cedex - FRANCE
Carrier Transicold Division, Carrier Corporation, P.O. Box 4805, Syracuse, N.Y. 13221

MAXIMA PLUS

MODEL CHARTS

Type	Part No.	Refrigerant	Engine	Compressor
Standard Unit	8000855	R 22	CT 4.91 TV	05 K 4
Unit With Start Stop	8000853			
Unit Without Electric Motor	8000857			
Unit Without Electric Motor Start Stop	8000856			
Standard Unit	8000757	R 404 A		
Unit With Start Stop	8000758			
Unit Without Electric Motor	8000759			
Unit Without Electric Motor Start Stop	8000760			

MAXIMA PLUS

INTRODUCTION

This parts lists identifies service replacement parts for the CARRIER TRANSICOLD MAXIMA PLUS refrigeration units. This unit is designed for medium temperature cooling, heating and defrost for truck application.

Detailed parts identification for these items may be found in the applicable parts lists.

ORDERING INSTRUCTION

All orders and inquiries for parts must include:

- Unit Serial Number
- Description of part as shown on list
- Part No.
- Quantity required

Address all correspondence for parts to the following address according to your living area.

You live in:	EUROPE (East/West) AFRICA - MIDDLE EAST	C.T.E.	AMERICA (North/Middle/South) N.A.O.
Address your orders to:	CARRIER TRANSICOLD EUROPE 10, Boulevard de l'Oise F-95031 CERGY-PONTOISE CEDEX Phone : (33).1.34.43.48.00 Fax : (33).1.34.43.48.48		CARRIER TRANSICOLD Division Replacement Components Group TR-20 P.O. Box 4805, Syracuse, NY 13221 or Fax to : (315) 432.3778

GENERAL NOTES

To find replacement parts, determine major group in which replacement part is located, consult table of contents for the appropriate page for the illustrated breakdown of the replacement part.

The following letter designations are used to classify parts throughout this list.

A/R	As Required.	NSS	<i>Not Sold Separately - order next higher assembly or kit.</i>
NLO	<i>No Longer Offered.</i>	PL	<i>Purchase Locally.</i>
NS	<i>Not Shown in the illustration.</i>	SST	<i>Stainless Steel - 300 Series unless otherwise specified.</i>
NSA	Non-Stock Assembly - order components listed under the assembly	SV - SK	<i>Suffix SV - SK added to part number</i>
NSI	<i>Non-Stock - may be available on special order</i>		

MAXIMA PLUS

INTRODUCTION

Ce manuel pièces de rechange rassemble toutes les pièces détachées du groupe CARRIER TRANSICOLD MAXIMA PLUS. Ce groupe a été développé pour des applications de réfrigération, chauffage et dégivrage des caisses frigorifiques.

Le détail des Pièces pour les moteurs et les compresseurs est à rechercher dans le manuel de pièces de rechanges spécifique à ces éléments.

INSTRUCTION DE COMMANDE

Toutes les commandes et demandes de pièces détachées devront comporter :

- le N° de série du groupe
- le N° de code
- la désignation de la pièce et son repère sur la planche
- la quantité demandée

Adresser toute correspondance à l'adresse suivante suivant votre lieu de résidence.

Vous habitez :	EUROPE (Est/Ouest) AFRIQUE - MOYEN ORIENT	C.T.E.	AMERIQUE (Nord/Centre/Sud) N.A.O.
Adressez vos commandes à :	CARRIER TRANSICOLD EUROPE 10, Boulevard de l'Oise F-95031 CERGY-PONTOISE CEDEX Tél : (33).1.34.43.48.00 Fax : (33).1.34.43.48.48		CARRIER TRANSICOLD Division Replacement Components Group TR-20 P.O. Box 4805, Syracuse, NY 13221 or Fax to : (315) 432.3778

NOTES GENERALES

Pour trouver la pièce de rechange, déterminer l'ensemble principal dans lequel se trouve la pièce, consulter la table des matières pour trouver la page appropriée qui illustre l'ensemble contenant la pièce.

Les lettres suivantes sont utilisées pour classifier les pièces dans le manuel.

A/R	<i>Comme demandé.</i>	NSS	<i>Non vendu séparément. Commander l'ensemble qui inclut la pièce</i>
NLO	<i>Arrêté.</i>	PL	<i>A acheter localement.</i>
NS	<i>Non représenté sur la vue.</i>	SST	<i>Acier Inox Inox série 300 si non spécifié.</i>
NSA	<i>Non stocké assemblé. Commander les composants listés sous l'ensemble</i>	SV - SK	<i>Le suffixe SV SK ajouté au N° de code désigne un kit de pièces de rechange.</i>
NSI	<i>Non stocké. Peut être obtenu sur commande.spéciale</i>		

MAXIMA PLUS

EINFÜHRUNG

Vorliegendes Ersatzteilhandbuch schließt alle in dem CARRIER TRANSICOLD Aggregat MAXIMA PLUS enthaltenen Ersatzteile ein. Dieses Aggregat wurde für Kühlen, Heizen und Abtau von Kälteanlagen entwickelt.

Die Einzelheiten für die Ersatzteile der Motoren und Kompressoren sind den für diese Komponenten spezifisch ausgearbeiteten Ersatzteilhandbüchern zu entnehmen.

BESTELLANWEISUNG

Bei Bestellungen und Anfragen für Ersatzteile sind folgende Angaben zu machen:

- Serien N° des Gerätes
- Die Bezeichnung des Teiles und sein Kennzeichen auf der Explosionszeichnung
- Kodenummer
- Die gewünschte Menge

Richten Sie bitte Ihre Korrespondenz an folgende Adresse, je nach Ihrem Standort:

Ihr Standort	EUROPA (Ost/West) AFRIKA - MITTL. OSTEN	C.T.E.	Nord/Zentral/Südamerika	N.A.O.
Richten Sie bitte Ihre Bestellungen an :	CARRIER TRANSICOLD EUROPE 10, Boulevard de l'Oise F-95031 CERGY-PONTOISE CEDEX Phone : (33).1.34.43.48.00 Fax : (33).1.34.43.48.48		CARRIER TRANSICOLD Division Replacement Components Group TR-20 P.O. Box 4805, Syracuse, NY 13221 or Fax to : (315) 432.3778	

ALLGEMEINES

Um das Ersatzteil zu finden, ist das Hauptbestandteil, in welchem dieses Teil sich befindet, zu bestimmen. Hierzu ist das Inhaltsverzeichnis vorzunehmen, um die entsprechende Seite mit der Explosionszeichnung zu finden.

Folgende Buchstaben werden zur Klassifizierung der Teile im Handbuch verwendet:

A/R	<i>Je nach Anfrage.</i>	NSS	<i>Nicht separat lieferbar. Bestellen Sie bitte die komplette Einheit, die dieses Teil enthält.</i>
NLO	<i>Nicht mehr lieferbar.</i>	PL	<i>Ist an Ort und Stelle zu besorgen.</i>
NS	<i>Nicht auf der Zeichnung dargestellt.</i>	SST	<i>Rostfreier Stahl (Inoxserie 300, falls nicht anders spezifiziert).</i>
NSA	<i>Nicht als Montagesatz gelagert. Bestellen Sie die Bestandteile gemäß der detaillierten Liste.</i>	SV-SK	<i>Das Suffix SV SK nach der Kodenummer kennzeichnet einen Ersatzteilkit.</i>
NSI	<i>Nicht gelagert. Kann auf spezielle Bestellung geliefert werden.</i>		

MAXIMA PLUS

INTODUCCIÓN

Este manual de recambios reúne todas las piezas de recambio de los equipos CARRIER TRANSICOLD MAXIMA PLUS. Este equipo se ha creado para aplicaciones tales como la refrigeración, la calefacción y el descarche de las cajas frigoríficas.

La descripción de los recambios para motores y compresores debe buscarse en el manual de recambios específico para estos elementos.

INSTRUCCIONES PARA HACER UN PEDICO

En todos los pedidos de recambios habrá que especificar :

- el número de serie del equipo
- el número de código
- el nombre de la pieza y su lugar en la tabla
- la cantidad pedida

Enviar la correspondencia a la dirección siguiente según el lugar de residencia.

Vd Vive en :	EUROPA (Este/Oeste) AFRICA - Y MEDIO ORIENTE	C.T.E.	AMERICA (Norte/Central/Súr) N.A.O.
Dirigir los pedidos a :	CARRIER TRANSICOLD EUROPE 10, Boulevard de l'Oise F-95031 CERGY-PONTOISE CEDEX Phone : (33).1.34.43.48.00 Fax : (33).1.34.43.48.48		CARRIER TRANSICOLD Division Replacement Components Group TR-20 P.O. Box 4805, Syracuse, NY 13221 or Fax to : (315) 432.3778

NOTAS GENERALES

Para localizar el recambio, hay que determinar el conjunto principal al cual pertenece la pieza, consultar el índice para localizar la página correcta que ilustra el conjunto que incluye el recambio.

Las letras siguientes se utilizan para clasificar los recambios en el manual :

A/R	<i>Según pedido.</i>	NSS	<i>No se vende por separado. Pedir el conjunto incluye la pieza.</i>
NLO	<i>Fin de fabricación.</i>	PL	<i>Compra local.</i>
NS	<i>No está representado en el dibujo.</i>	SST	<i>Acero Inoxidable - Inox Seria 300 si no se especifica.</i>
NSA	<i>No se almacena montado. Pedir los componentes listados debajo del conjunto.</i>	SV-SK	<i>El sufijo SV-SK añadido al n° de código designa un kit de piezas de recambios.</i>
NSI	<i>No existe en stock. Puede conseguirse con un pedido especial.</i>		

MAXIMA PLUS

INTRODUZIONE

Questo manuale - parti di ricambio - raggruppa tutti i ricambi dei gruppi CARRIER TRANSICOLD MAXIMA PLUS : si tratta di un gruppo le cui applicazioni comprendono la refrigerazione, il riscaldamento e lo sbrinamento delle casse frigorifere.

Per questi ultimi é necessario consultare il manuale delle parti di ricambio specifico.

ISTRUZIONI PER LA COMPILAZIONE DELL'ORDINE

Tutti gli ordini e le richieste di parti di ricambio dovranno comprendere :

- il N° matricola del gruppo
- il N° di codice
- la designazione del pezzo e il suo riferimento sull'esplosivo
- la quantità richiesta

Indirizzare la corrispondenza all'indirizzo seguente, secondo il vostro luogo di residenza.

Voi abitate :	EUROPA (Est/Ouest) AFRICA - MEDIO ORIENTE	C.T.E.	AMERICA (Nord/Centro/Sud) N.A.O.
Indirizzate i vostri ordini a :	CARRIER TRANSICOLD EUROPE 10, Boulevard de l'Oise F-95031 CERGY-PONTOISE CEDEX Phone : (33).1.34.43.48.00 Fax : (33).1.34.43.48.48		CARRIER TRANSICOLD Division Replacement Components Group TR-20 P.O. Box 4805, Syracuse, NY 13221 or Fax to : (315) 432.3778

NOTE GENERALI

Per cercare il pezzo di ricambio singolo, determinare l'insieme principale nel quale esso si trova, consultare l'indice per trovare la pagina corrispondente che illustra l'insieme che lo contiene.

Le lettere seguenti sono utilizzate per classificare i ricambi nel manuale :

A/R	<i>Come richiesto.</i>	NSS	<i>Non venduto separatamente : ordinare l'insieme che contiene il pezzo singolo.</i>
NLO	<i>Fuori produzione.</i>	PL	<i>Da comprare sul posto.</i>
NS	<i>Non rappresentato sul disegno.</i>	SST	<i>Acciaio Inox. Inox serie 300 se non è specificato.</i>
NSA	<i>Non disponibile assemblato : ordinare i componenti elencati sotto l'insieme.</i>	SV-SK	<i>Il suffisso SV-SKaggiunto al n° di codice indica un kit di parti di ricambio</i>
NSI	<i>Non in stock : puo essere attenuto con un ordine speciale.</i>		

MAXIMA PLUS

INTRODUKTIE

Deze onderdelen lijst beschrijft service en vervangings onderdelen van de CARRIER TRANSICOLD MAXIMA PLUS transportkoelmachine's.

Deze onderdelen lijst bevat geen gedetailleerde onderdelen voor de dieselmotor en compressor welke in de tabel hieronder staan vermeld. Gedetailleerde gegevens voor deze onderdelen staan vermeld in de separate onderdelen boeken.

BESTEL INSTRUCTIES

Bij alle aanvragen van reserve onderdelen moeten vermeld zijn :

- Serienummer van de groep
- Onderdeelbeschrijving + nummeraanduiding
- Code nummer
- Gewenst aantal

Richt alle correspondentie aan het volgende adres :

U woont:	EUROPA (Oost/West) AFRICA - MIDDEN OOSTEN	C.T.E.	AMERIKA Noord/Centraal/Zuid) N.A.O.
Zend uw orders naar:	CARRIER TRANSICOLD EUROPE 10, Boulevard de l'Oise F-95031 CERGY-PONTOISE CEDEX Phone : (33).1.34.43.48.00 Fax : (33).1.34.43.48.48		CARRIER TRANSICOLD Division Replacement Components Group TR-20 P.O. Box 4805, Syracuse, NY 13221 or Fax to : (315) 432.3778

ALGEMENE OPMERKINGEN

Om de benodigde onderdelen te localiseren, richt u tot de groep waar het specifieke onderdeel zich bevindt, en raadpleeg de inhoudstabel voor de juiste pagina.

De onderstaande afkortingen worden gebruikt :

A/R	<i>Zoals gewenst.</i>	NSS	<i>Niet apart leverbaar, bestel bovengenoemde set.</i>
NLO	<i>Niet meer gebruikt.</i>	PL	<i>Koop dit onderdeel plaatselijk.</i>
NS	<i>Niet aangegeven in tekening.</i>	SST	<i>Roestvaststaal .300 serie tenzij anders aangegeven.</i>
NSA	<i>Niet als set leverbaar, bestel aparte onderdelen.</i>	SV-SK	<i>Achter het onderdeel betekent service onderdeel</i>
NSI	<i>Niet op voorraad, allen voor speciale orders leverbaar.</i>		

MAXIMA PLUS

RECOMMENDATION LIST

To help you manage your stocks, a recommendation list is provided on the following page(s).

Item are classified into three categories.

M for maintenance

e.g. Filter, Belt, Electric motor brushes, Drier, Fuse, etc...

C for Critical

i.e. items without which the unit cannot restart.

S for Selection

Same level of necessity as C, but whose probability of requirement depends on the characteristics of the vehicle fleet, i.e. age of units and level of service provided to user (e.g. 24 hour a day service).

In the event of repair, only use original CARRIER PERFORMANCE PARTS.

LISTE DE RECOMMANDATION

Afin de vous aider dans la gestion de vos stocks, une liste de Préconisation vous est proposée page(s) suivante(s).

Les articles sont classés en trois catégories.

M pour Maintenance

Ex : Filtre, Courroie, Balais de moteur électrique, Deshydrateur, Fusible, etc...

C pour Critique

Article sans lequel l'unité ne peut être remise en fonctionnement.

S pour Selective

Même nécessité que C mais dont la probabilité du besoin est fonction de la population du parc, de l'âge des unités et du niveau de service fourni à l'utilisateur (ex: 24/24).

En cas de réparation, n'utilisez que des pièces de rechange CARRIER PERFORMANCE PARTS d'origine

VORSORGEListe

Zur besseren Verwaltung Ihres Lagerbestands wird Ihnen auf der (den) folgenden Seite (n) eine Vorsorgeliste vorgeschlagen.

Die Artikel sind drei Kategorien zugeordnet.

M für die Wartung

z.B.: Filter, Keilriemen, Bürsten des Elektromotors, Filtertrockner, Sicherungen, usw.

C für kritische Teile, ohne welche das Aggregat nicht in Stand gesetzt werden kann.

S für Auswahl, mit der gleichen Notwendigkeit wie C, wobei jedoch die Wahrscheinlichkeit des Bedarfs von der Größe des Fahrzeugparks, vom Alter der Aggregate und von dem dem Benutzer gelieferten kundendienstniveau abhängt (z.B. 24 Stunden täglich).

Bei Reparaturarbeiten nur die Originalersatzteile CARRIER PERFORMANCE PARTS verwenden.



MAXIMA PLUS

LISTA DE RECOMENDACIONES

Para ayudarle en la gestión de sus existencias, hemos incluido una lista de recomendaciones en las páginas siguientes.

Los artículos se ordenan en tres categorías:

M (como mantenimiento)

Ej.: Filtro, Correa, Escobillas de motor eléctrico, Deshidratador, Fusible, etc...

C (como crítico)

Artículo sin el cual la unidad no puede volver a funcionar.

S (como selección)

Mismo grado de criticidad que C, pero cuya probabilidad de llegar a ser necesario depende de la composición del parque de vehículos, de la edad de las unidades y del nivel de servicio suministrado al usuario (Ej.: servicio las 24 horas del día).

En caso de reparación, utilice únicamente piezas de repuesto CARRIER PERFORMANCE PARTS de origen.

LISTA DI RACCOMANDAZIONI

Per aiutarvi a gestire gli stock, una lista di raccomandazioni è proposta nella pagina successiva (nelle pagine successive).

M, corrispondente a Manutenzione

es.: Filtro, Cinghia, Spazzola di motore elettrico, Disidratatore, Valvola, ecc...

C, corrispondente a Critico

Articolo senza il quale l'unità non può essere rimessa in moto.

S, corrispondente a Selezione

Stesso significato di C, ma la cui necessità dipende dalla quantità di apparecchi, dall'età di questi ultimi e dal livello di servizio offerto all'utente (es.: 24/24).

In caso di riparazione, utilizzare soltanto i pezzi di ricambio originali CARRIER PERFORMANCE PARTS.

AANBEVELINGSLIJST

Om u te helpen bij het beheer van uw voorraden hebben wij voor u een Aanbevelingslijst opgesteld.

Volgende pagina('s)

De artikelen zijn in drie categorieën ingedeeld:

M voor Onderhoud

Bijv.: Filter, Riem, Borstels van elektrische motor, Dehydratietoestel, Zekering enz...

C voor Kritiek

Zonder dit artikel kan de unit niet opnieuw in werking worden gesteld.

S voor Selectie

Dezelfde noodzaak als voor K, maar waarbij de behoefte afhankelijk is van de parkgroep, de leeftijd van de units en het door aan de gebruiker geboden serviceniveau (bijv. 24 uurs-service).

Gebruik bij reparaties uitsluitend originele CARRIER PERFORMANCE PARTS-onderdelen.



MAXIMA PLUS

PART NO.	DESCRIPTION	QTY	LOCATION
PRECONISATION LIST "M"			
12-01039-08	Switch Air Pressure	1	6
7104954	Grease	1	8
04-60001-00	Bearing Back	1	8
38-60016-00	Grease	1	8
42-60042-00	Gasket	1	8
76-60386-00	Repair Kit	1	8
04-60008-09	Bearing Front	1	8,32
14-01092-03	Sight Glass	1	10
14-60018-05	Filter Drier	1	10
14-60067-00	Repair Kit	1	10
17-10811-05	Gasket	1	10
17-21003-00	Gasket	1	10
42-60013-00	Gasket Kit	1	10
945539	Filter	1	12
42-60040-20	Gasket	1	12
50-60197-06	Belt	1	12
04-60011-39	Bearing	4	16
04-60008-29	Bearing	2	20
04-60008-19	Bearing	2	20,32
7104227	Belt	1	21
50-00179-11	Belt	1	21
50-00179-57	Belt	1	21
50-60197-13	Belt	1	21
50-00178-56	Belt	2	21
30-00302-00	Filter	1	22,24
30-01080-20	Filter (70 Microns)	1	24
136971	Fuse 3 A	1	28
137100	Fuse	1	28
22-02336-00	Fuse 30 A	1	28
22-02336-02	Fuse 5 A	1	28
22-02336-05	Fuse 25 A	1	28
22-02336-13	Fuse 20 A	1	28
10-00286-07	Relay	5	28

MAXIMA PLUS

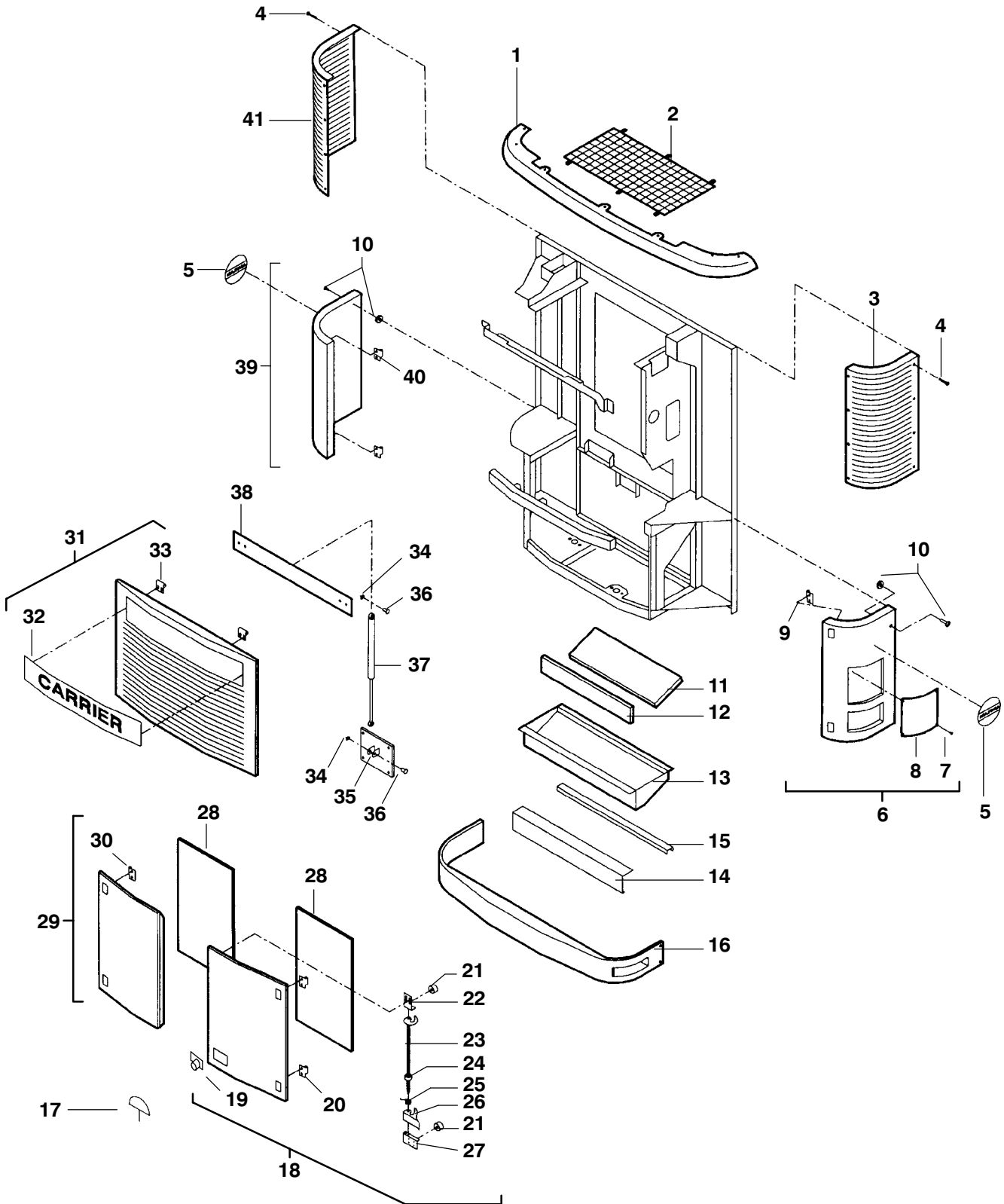
PART NO.	DESCRIPTION	QTY	LOCATION
PRECONISATION LIST "C"			
12-01072-11SV	Sensor	1	6
12-01075-01	Sensor	1	6
12-60043-00	Thermostat	2	6
12-00256-03	Thermostat	1	6,12
50-60224-00	Clutch, Electromagnetic	1	8
30-60016-00	Cap	1	8
50-60059-00	Jackshaft Assy	1	8
12-00309-01	Switch H.P for R 22	1	10
12-00309-04	Switch H.P for R 404 A	1	10
12-60015-01	Switch L.P	1	10
14-00180-02	Three Ways Valve	1	10
14-00190-02	Injection Valve	1	10
14-01109-02	Valve Pressure Relief	1	10
14-60026-00	Check Valve	1	10
14-60026-01	Check Valve	1	10
14-60053-00	Valve	1	10
22-02567-00	Coil	1	10
22-60067-00	Coil	1	10
7103921	Glow Plug	4	12
10-01021-00	Diode	1	12
10-60018-00SV	Solenoid	1	12
12-60000-00	Water Temperature Switch for ELECTRO	1	12
50-60196-11	Plate Assy	1	14
30-60071-00	Water, Pump Electric	1	18
30-60013-00	Expansion Bottle	1	18
30-60015-00	Check Valve	1	18
50-60060-00	Tensionner	1	20
50-60204-00	Manual Tensionner	1	20
22-60006-00	Switch Oil Pressure (OPS)	1	22
12-00310-00SV	Switch Oil Pressure (OP)	1	22
30-01080-02SV	Fuel Pump	1	24
137112	Board, Diode	1	28
10-00286-07	Relay	3	28
7104084	Overload Adaptor	1	28
7104102	Board, Thermostat	1	28
7104515	Board, Start Stop	1	28
10-00220-00	Relay	4	28
10-00302-00	Socket	5	28
10-00375-01	Buzzer	1	28
10-01171-00	Timer Defrost	1	28
10-01172-01	Contacteur	1	28
12-01075-02	Thermometer	1	28
12-01139-00	Timer Delay	1	28
12-60010-00	Overload	1	28
12-60011-03	Timer Delay	1	28
12-60021-02	Phase Detector	1	28
22-01467-00	Bulb	6	28
10-01129-06	Switch	2	30
10-01129-04	Switch	1	30
10-01129-08	Switch	1	30
10-60032-03	Switch Option	1	30
22-01189-01SV	Potentiometer Assy	1	30
58-60158-00	Cap, Switch	5	30
30-60026-00	Battery	1	31
12-60004-02	Resistor	1	32
30-60050-20	Regulator And Brush	1	32
30-60050-21	Diode Bridge	1	32

MAXIMA PLUS

PART NO.	DESCRIPTION	QTY	LOCATION
PRECONISATION LIST "S"			
14-60052-01	Valve Pressure Regulating	1	10
18-00063-02	Compressor 05K4 R 22	1	14
17-44078-00	Compressor 05K4 REMAN R 22	1	14
18-00063-01	Compressor 05K4 R 404 A	1	14
18-00063-31RM	Compressor 05K4 REMAN R 404 A	1	14
7102962	Electric Motor	1	16

MAXIMA PLUS

1. HOUSING

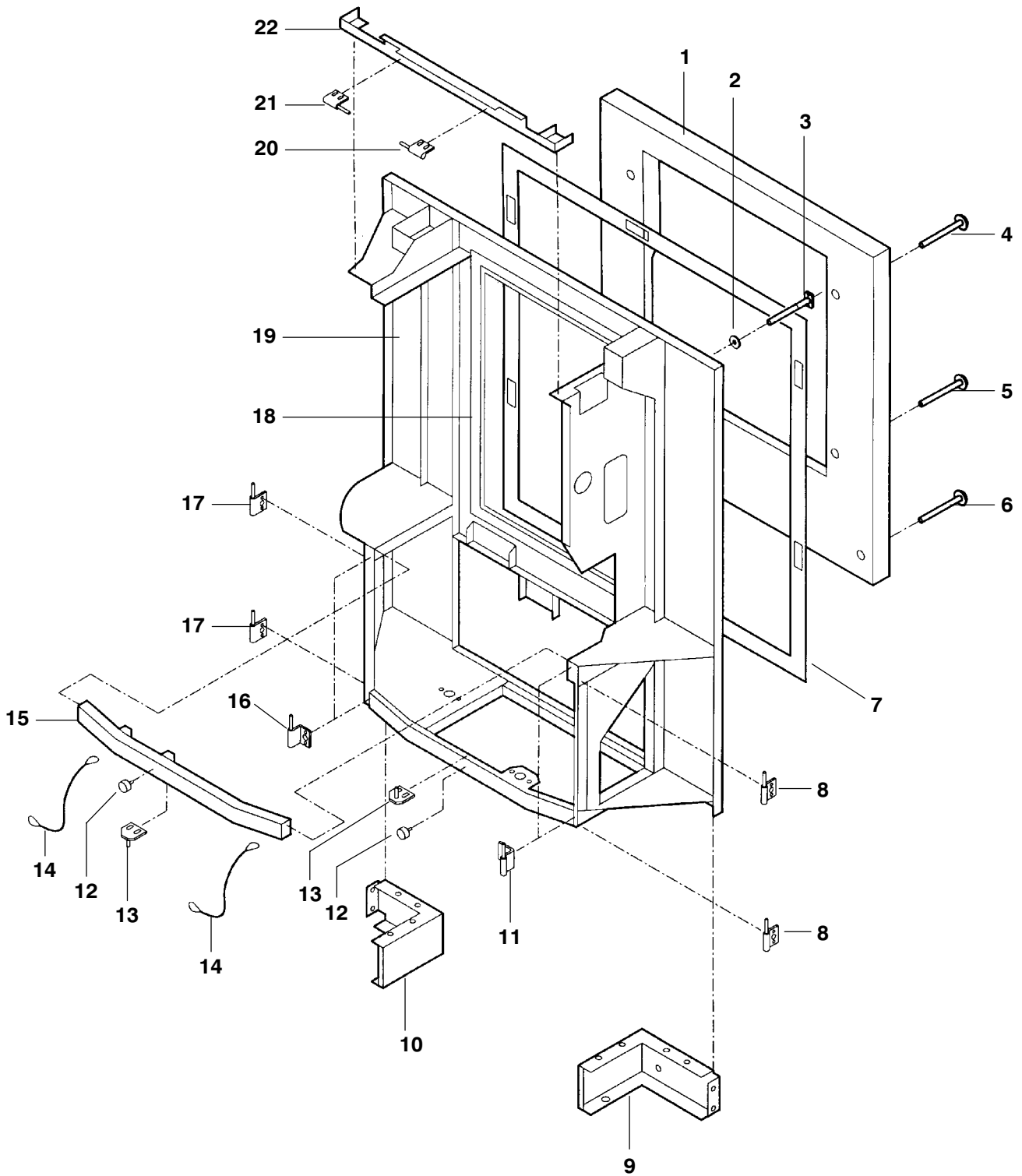


MAXIMA PLUS

ITEM	PART NO.	DESCRIPTION	QTY
1. HOUSING			
1	58-60159-01	Cover	1
2	68-61108-00	Screen, Top	1
3	58-60272-00	Grille Side – Includes :	1
NS	34-60102-00	Plastic nut	1
4	34-60044-00	Screw	16
5	62-60218-02	Decal	1
6	58-60160-00	Door Control Box – Includes :	1
7	7104958	Clip	4
8	58-60205-00	Plexiglass	1
9	44-60091-01	Hinge	2
10	7104668SV	Latch Assembly	4
11	58-60214-03–NSI	Foam Plate	1
12	58-60214-02–NSI	Foam Plate	1
13	58-60199-00	Insulation Pan	1
14	68-60288-00	Bracket	1
15	68-60289-00	Bracket	1
16	58-60198-00	Cover	1
17	62-03975-00	Decal	1
18	58-60258-00SK	Door Front – Includes :	1
19	44-60028-00	Latch	1
20	44-60090-00	Hinge	2
21	58-60187-00	Bumper	2
22	68-60400-00	Plate Strike	1
NS	7101985	Plastic Washer	2
23	68-60332-00	Rod	1
24	48-60313-00	Ring	1
25	73-60064-00	Spring	1
26	68-60398-00	Handle	1
27	68-60397-00	Plate Strike	1
28	58-60214-01–NSI	Foam Plate	2
29	58-60261-00SK	Door Front – Includes :	1
30	44-60091-00	Hinge	1
31	58-60182-00	Grille Center R600207 ⇔ R700519 – Includes :	1
32	58-60240-00	Name Plate	1
33	7103262	Hinge	2
37	7103695	Hydraulic Slave Cylinder	1
NS	7104958	Clip	4
31	58-60285-00	Grille Center R601963 ⇔ - Includes :	1
32	58-60240-00	Name Plate	1
33	7103262	Hinge	2
37	7103695	Hydraulic Slave Cylinder	1
NS	7104958	Clip	4
31	58-60285-00SK	Grille Center Without Hydraulic Cylinder R700520 ⇔ R700910 - Includes :	1
32	58-60240-00	Name Plate	1
33	7103262	Hinge	2
NS	7104958	Clip	4
34	7103699	Clip	2
35	7103697	Bracket	1
36	7103698	Pin	1
37	7103695	Hydraulic Slave Cylinder	1
38	7103696	Bracket	1
39	58-60134-02	Door Side – Includes :	1
40	44-60090-00	Hinge	2
41	58-60273-00	Grille Side – Includes :	1
NS	34-60102-00	Plastic nut	1

MAXIMA PLUS

2. FRAME

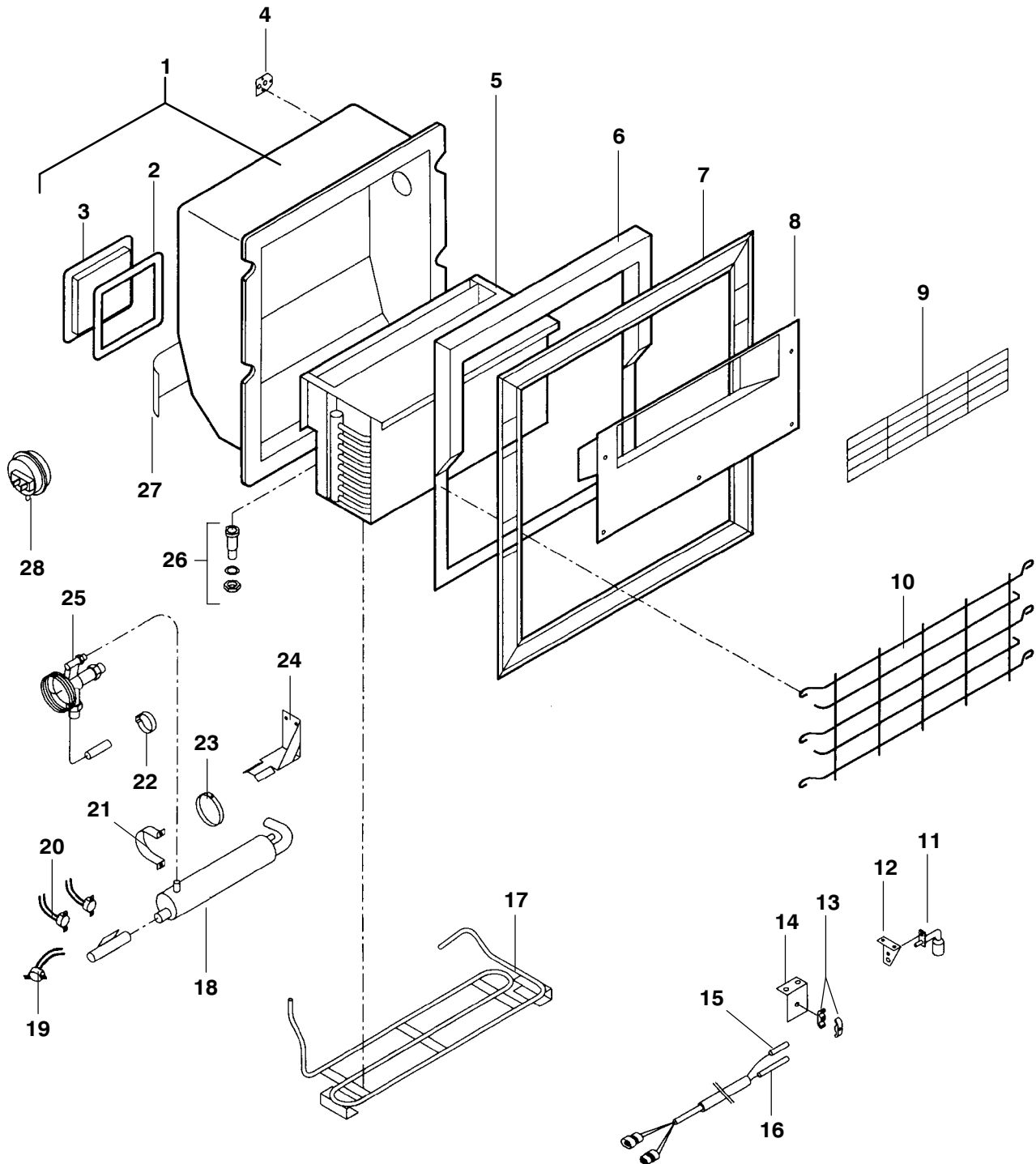


MAXIMA PLUS

ITEM	PART NO.	DESCRIPTION	QTY
2. FRAME			
1	58-60342-00	Bulkhead, Adaptator	1
2	34-60133-00	Washer	6
3	34-60014-01	T-Bolt	6
4	34-60134-00	Special Screw M 14	2
5	34-60134-01	Special Screw M 14	2
6	34-60135-00	Special Screw M 10	2
7	42-60058-00	Gasket	1
8	44-60094-00	Hinge	2
9	68-60290-00	Bracket	1
10	68-60291-00	Bracket	1
11	44-60093-00	Hinge	2
12	58-60188-00	Bumper	2
13	7102354	Plate Strike	2
14	79-60016-00	Cable, Door	2
15	7103972	Cross Bar	1
16	44-60093-01	Hinge	2
17	44-60092-00	Hinge	2
18	58-60308-00	Gasket	1
19	79-60329-01 NSI	Frame	1
20	68-60637-00	Hinge	1
21	68-60636-00	Hinge	1
22	86-60445-00	Cross Bar Upper Front	1

MAXIMA PLUS

3. EVAPORATOR

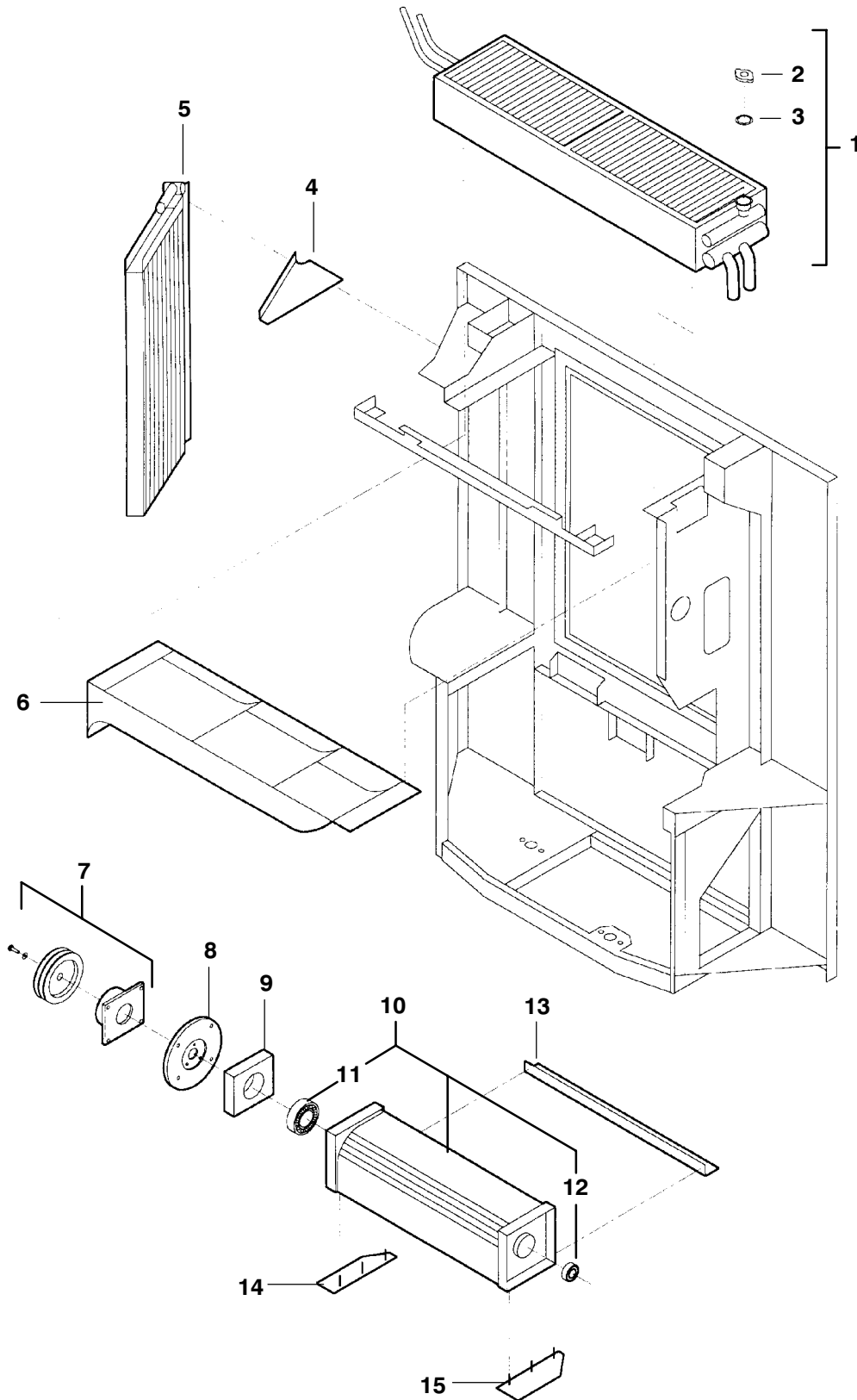


MAXIMA PLUS

ITEM	PART NO.	DESCRIPTION	QTY
3. EVAPORATOR			
1	58-60345-00	Pod, Evaporator – Includes :	1
2	7102718	Door	1
3	7102314	Gasket	1
4	7102061	Plate	1
5	08-60088-00SK	Coil for R 22	1
5	08-60110-00	Coil for R 404 A	1
6	86-60098-00	Frame	1
7	42-60059-00	Gasket	1
8	68-60103-00	Nozzle	1
9	68-60105-00	Grill, Evaporator Fan	1
10	68-60622-00	Grill, Evaporator Cover	1
11	58-60297-00	Probe	2
12	68-60629-00	Bracket	1
13	44-60006-03	Clamp	1
14	68-61110-00	Bracket	1
15	12-01075-01	Sensor – Includes :	1
NS	22-02392-00SK	Connector (Mates With 22-01585-00SK)	1
16	12-01072-11SV	Sensor – Includes :	1
NS	22-01585-00SK	Connector (Mates With 22-02392-00SK)	1
17	81-60336-00	Defrost Element	1
18	08-60103-00	Exchanger for R 404 A	1
19	12-60043-00	Thermostat	2
20	12-00256-03	Thermostat	1
21	7103107	Clamp	1
22	44-00293-24	Clamp	2
23	44-60009-04	Clamp	1
24	86-60587-00	Bracket	1
25	14-60039-00	Expansion Valve for R 404 A	1
25	14-60022-00	Expansion Valve for R 22	1
NS	14-60009-06	Orifice Expansion Valve	1
NS	14-60007-00	Adaptator	1
NS	68-60315-00	Bracket for R 22	1
26	79-60390-00	Nozzle Water Drain	1
27	7104323	Sheet Aluminium	1
28	12-01039-08	Switch Air Pressure	1

MAXIMA PLUS

4. CONDENSER AND BLOWER

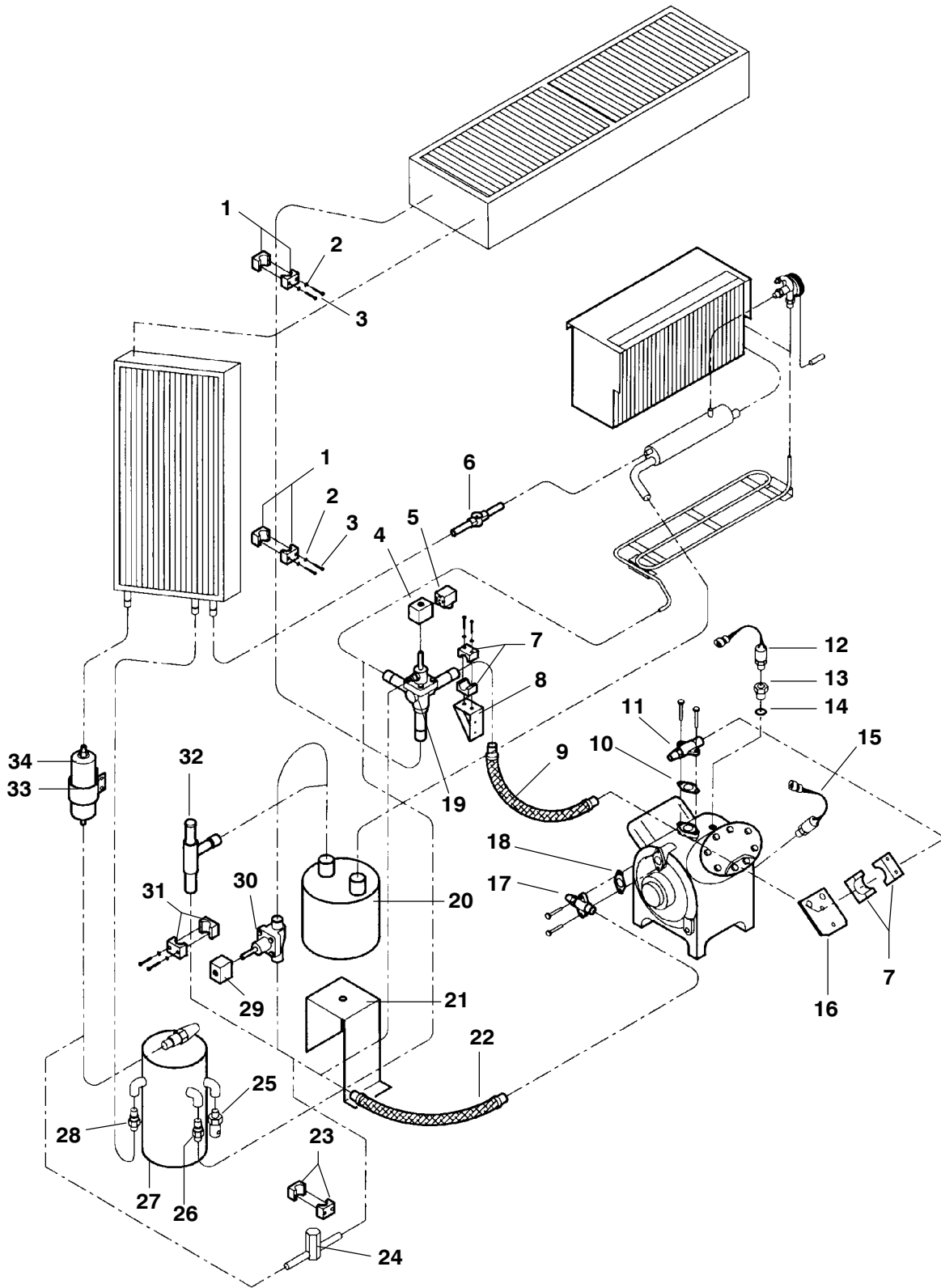


MAXIMA PLUS

ITEM	PART NO.	DESCRIPTION	QTY
4. CONDENSER AND BLOWER			
1	08-60061-00	Condenser – Includes :	1
2	30-60016-00	Cap	1
3	42-60042-00	Gasket	1
4	7104174	Plate, Shutter	1
5	08-60025-00	Condenser, Side	1
NS	7103339	Grip	1
6	86-60105-00	Sheath Condenser Fan	1
7	50-60224-00	Clutch, Electromagnetic	1
8	030919	Bracket	1
9	58-60391-00	Gasket	1
10	38-60013-00	Blower – Includes :	1
11	04-60008-09	Bearing Front	1
12	04-60001-00	Bearing Back	1
NS	38-60016-00	Kit Grease	1
NS	76-60386-00	Repair Kit	1
NS	50-60059-00	Jackshaft Assy	1
NS	7104954	Grease	1
13	68-61109-00	Panel, Air Bloc	1
14	68-60370-00	Bracket	1
15	68-60371-00	Bracket	1

MAXIMA PLUS

5. REFRIGERATION CIRCUIT

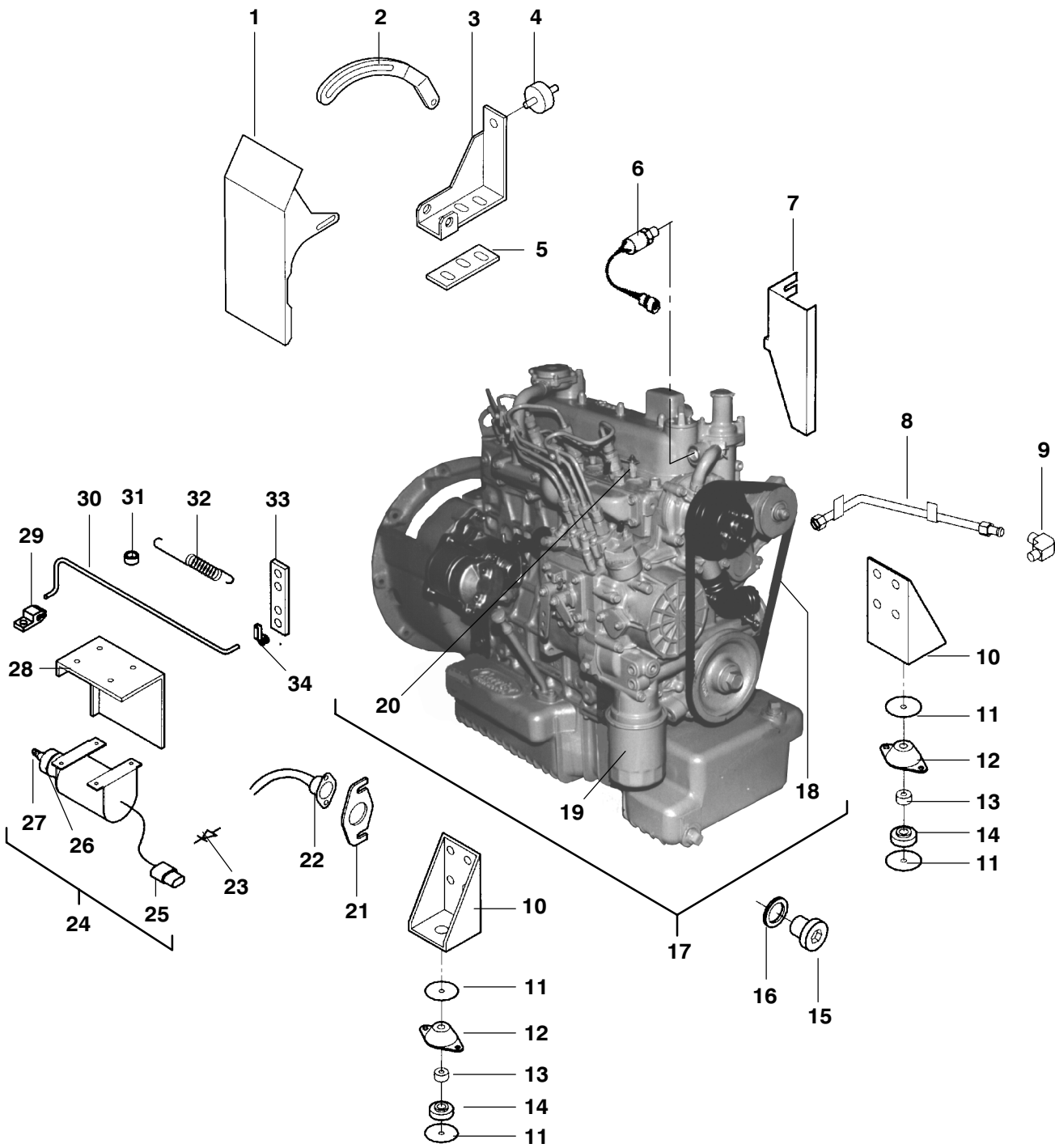


MAXIMA PLUS

ITEM	PART NO.	DESCRIPTION	QTY
5. REFRIGERATION CIRCUIT			
1	44-60027-07	Clamp 22	2
2	34-60084-06	Washer	4
3	34-60082-45	Screw CHC M 6 X 45	4
4	22-60067-00	Coil	1
5	22-60068-00	Terminal	1
6	14-01092-03	Sight Glass	1
7	44-60027-09	Clamp 25	1
8	86-60586-00	Bracket	1
9	73-60010-02	Vibrabsorber	1
10	17-21003-00	Gasket	1
11	14-01042-01	Service Valve	1
12	12-00309-04	Switch H.P for R 404 A – Includes :	1
NS	22-02392-00SK	Connector (Mates With 22-01585-00SK)	1
12	12-00309-01	Switch H.P for R 22 – Includes :	1
NS	22-02392-00SK	Connector (Mates With 22-01585-00SK)	1
13	40-60053-00	Adaptator	1
14	42-00243-07	O–ring	1
15	12-60015-01	Switch L.P – Includes :	1
NS	22-02392-00SK	Connector (Mates With 22-01585-00SK)	1
16	68-60313-00	Bracket	1
17	14-01042-03	Service Valve	1
18	17-10811-05	Gasket	1
19	14-00180-02	Three Ways Valve – Includes :	1
NS	14-60067-00	Repair Kit	1
NS	42-60013-00	Gasket Kit	1
20	65-60042-01	Tank Accumulator	1
NS	42-60027-00 NSI	Foam Insulation	1
21	68-60285-00	Bracket ⇔ R601963	1
21	68-61231-00	Bracket R601963 ⇔	1
22	73-60042-00	Vibrabsorber	1
23	44-60027-10	Clamp 28	1
24	14-00190-02	Injection Valve	1
25	14-01109-02	Valve Pressure Relief	1
26	14-60026-00	Check Valve	1
27	65-60036-01	Tank Receiver	1
NS	68-60284-00	Bracket	1
28	14-60026-01	Check Valve	1
29	22-02567-00	Coil	1
30	14-60053-00	Valve – Includes :	1
NS	16-60001-01	Gasket kit	1
NS	16-60000-00	Repair kit	1
31	44-60027-19	Clamp 39	1
NS	68-60286-00	Bracket	1
32	14-60052-01	Valve Pressure Regulating	1
33	68-60294-00	Clamp ⇔ R601418	1
NS	86-60308-00	Bracket ⇔ R601418	1
33	68-61097-00	Clamp R601418 ⇔	1
NS	68-60308-00	Bracket R601418 ⇔	1
34	14-60018-05	Filter Drier	1

MAXIMA PLUS

6. ENGINE



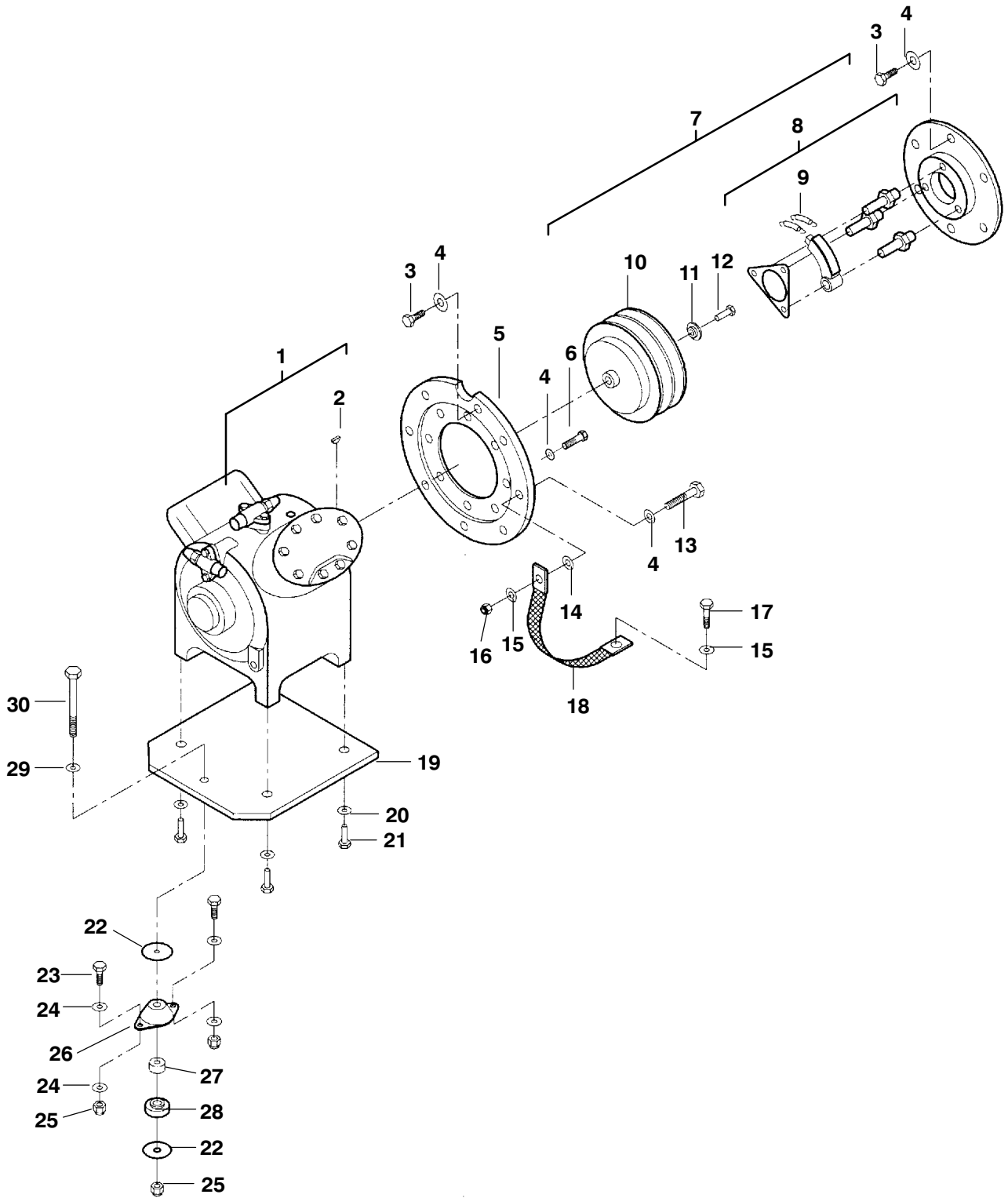
MAXIMA PLUS

ITEM	PART NO.	DESCRIPTION	QTY
6. ENGINE			
1	86-60246-00	Guard, Alternator	1
2	68-60630-00	Bracket	1
3	86-60381-00	Bracket	1
4	810100	Mount Vibration	1
5	68-61107-00	Plate	1
6	12-60000-00	Water Temperature Switch for ELECTRO – Includes :	1
NS	22-50078-63SK	Connector (Mates With 22-50078-64SK)	1
7	68-60631-00	Guard	1
8	151930	Hose, Water Drain	1
9	40-00342-03	Elbow	1
10	86-60437-00	Bracket, Engine	2
11	34-01249-22	Spacer	2
12	73-00154-02	Shockmount	2
13	48-60188-10	Spacer	2
14	73-00096-00	Mount	2
15	30-60024-00	Rod, Magnetic	1
16	42-60040-20	Gasket	1
17	26-60004-00*	Engine – Includes :	1
18	50-60197-06	Belt	1
19	945539	Oil filter	1
20	7103921	Glow Plug	4
NS	29-70206-00	Solenoid – Includes :	1
NS	22-50078-08SK	Connector (Mates With 22-50078-05SK)	1
21	68-60120-00	Bracket	1
22	12-00256-03	Switch Start Stop	1
23	10-01021-00	Diode	1
24	10-60018-00SV	Solenoid – Includes :	1
25	22-50078-02SK	Connector (Mates With 22-50078-01SK)	1
26	58-60201-00	Boot	1
27	12-60041-00	Plunger Assy	1
28	86-60395-00	Bracket	1
29	48-60236-00	Guide	1
30	30-60031-01	Rod, Idling Control	1
31	030672	Spacer	1
32	942640	Spring	1
33	68-60246-00	Plate	1
34	44-60013-00	Clip	1

* Service Parts List : D20129201P05

MAXIMA PLUS

7. COMPRESSOR AND CLUTCH

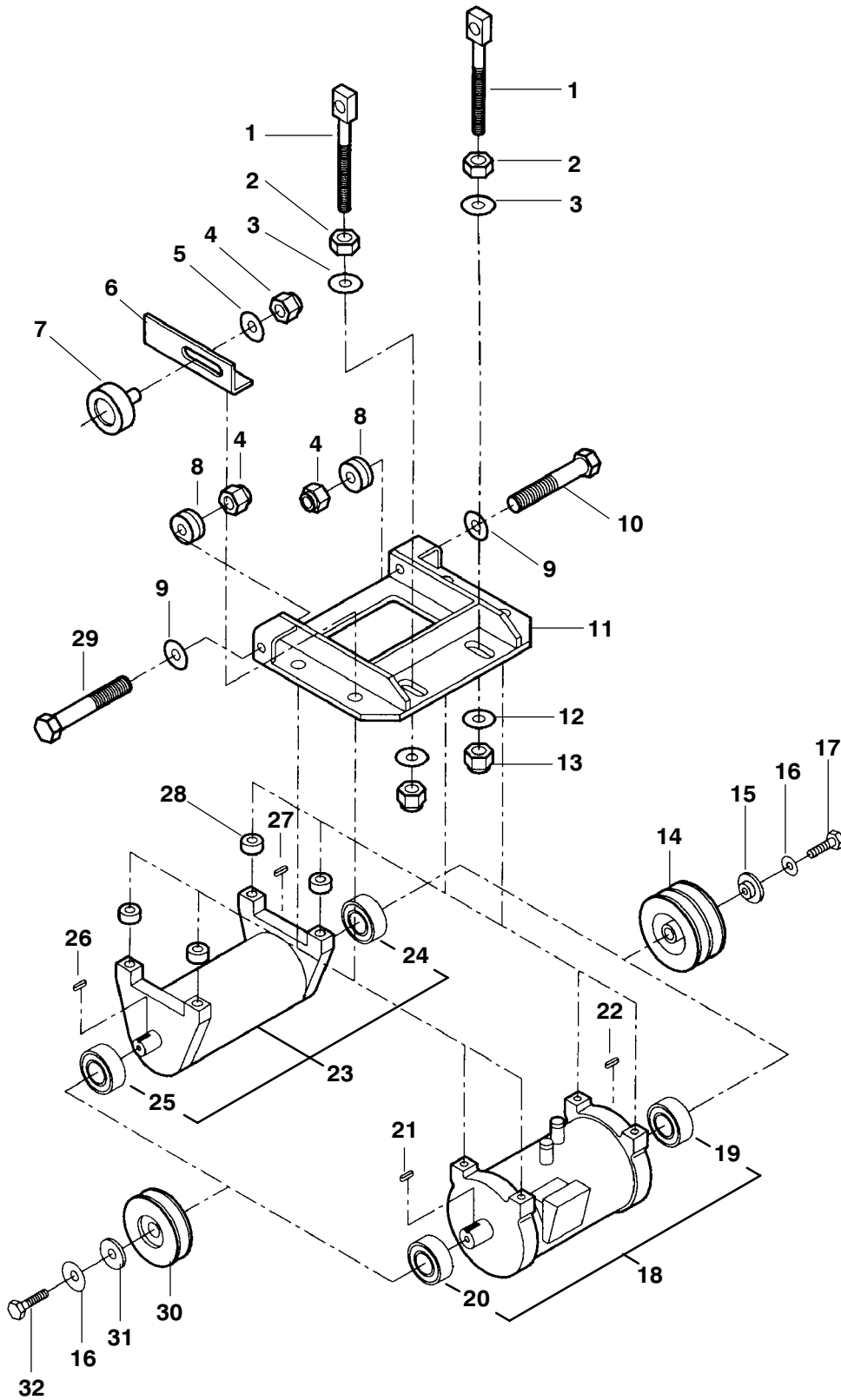


MAXIMA PLUS

ITEM	PART NO.	DESCRIPTION	QTY
7. COMPRESSOR AND CLUTCH			
1	18-00063-02	Compressor 05K4 R 22 - Includes :	1
1	17-44078-00	Compressor 05K4 REMAN R 22 - Includes :	1
1	18-00063-01	Compressor 05K4 R 404 A - Includes :	1
1	18-00063-31RM	Compressor 05K4 REMAN R 404 A - Includes :	1
2	17-44719-00	Key	1
3	34-00615-08	Screw HM 8 X 30	12
4	34-60085-09	Washer M 8	22
5	7101684	Compressor Flange	1
6	34-00304-03	Screw	9
7	50-60196-00 *	Clutch assy - Includes :	1
8	50-60196-11	Plate assy - Includes :	1
9	73-00112-00	Spring	6
10	50-60196-10	Housing Clutch	1
11	48-60172-00	Spacer	1
12	34-00615-08	Screw	1
13	34-01153-40	Screw HM 8 X 40	2
14	34-60096-09	Washer M 8	2
15	34-60095-30	Washer M 8	2
16	34-00946-58	Nut HM 8	1
17	34-01153-25	Screw HM 8 X 25	1
18	22-60359-01	Strap, Ground	1
19	68-60524-00	Bracket, Compressor	1
20	34-00368-15	Washer	4
21	34-00308-10	Screw	4
22	34-01249-22	Spacer	1
23	34-00873-30	Screw HM 10 X 30	2
24	34-00944-10	Washer M 10	4
25	34-01184-60	Stop Nut HM 10	3
26	73-00154-02	Mount Vibration	1
27	48-60188-05	Spacer	1
28	73-00096-00	Mount	1
29	34-60085-10	Washer M 10	1
30	34-00873-85	Screw HM 10 X 85	1
*	50-60236-00	Clutch Service Kit	1

MAXIMA PLUS

8. ELECTRIC MOTOR

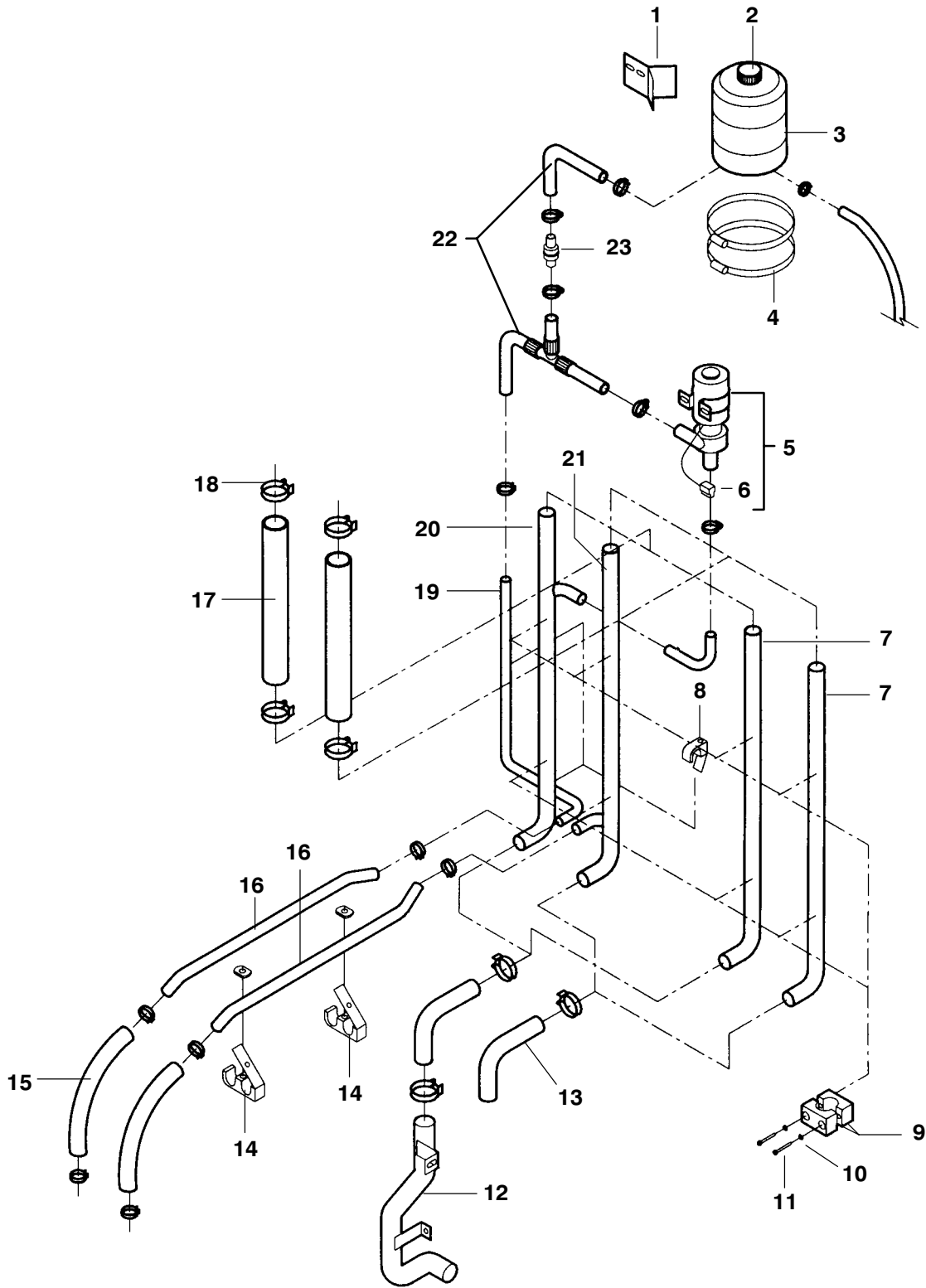


MAXIMA PLUS

ITEM	PART NO.	DESCRIPTION	QTY
8. ELECTRIC MOTOR			
1	34-60129-00	Rod, Tensionner	2
2	34-00946-14	Nut H M 14	2
3	34-00944-14	Washer	2
4	34-01184-62	Nut H M 12	3
5	53301230	Washer	1
6	68-61112-00	Bracket	1
7	50-60225-00	Pulley, Tensionner	1
8	34-60051-00SV	Special Spacer	2
9	34-00944-12	Washer	2
10	34-00740-85	Screw H M 12 x 85	1
11	86-60585-00	Bracket	1
12	34-01249-24	Spacer	2
13	34-01184-64	Nut H M 14	2
14	7102252	Pulley	1
15	48-60075-01	Spacer	1
16	34-60085-10	Washer	1
17	34-00873-45	Screw H M 10 x 45	1
18	7102962	Electric Motor – Includes :	1
19	04-60011-39	Bearing	1
20	04-60011-39	Bearing	1
21	34-60022-01	Key 8 X 7 X 30 2 br	1
22	34-60022-00	Key 8 X 7 X 40 2 br	1
23	48-60154-00	Jackshaft – Includes :	1
24	04-60011-39	Bearing	1
25	04-60011-39	Bearing	1
26	34-60022-01	Key 8 X 7 X 30 2 br	1
27	34-60022-00	Key 8 X 7 X 40 2 br	1
28	48-60188-17	Spacer	4
29	34-00740-80	Screw H M 12 x 80	1
30	50-60089-00	Pulley	1
31	48-60231-00	Spacer	1
32	34-00873-25	Screw H M 10 x 25	1

MAXIMA PLUS

9. WATER CIRCUIT

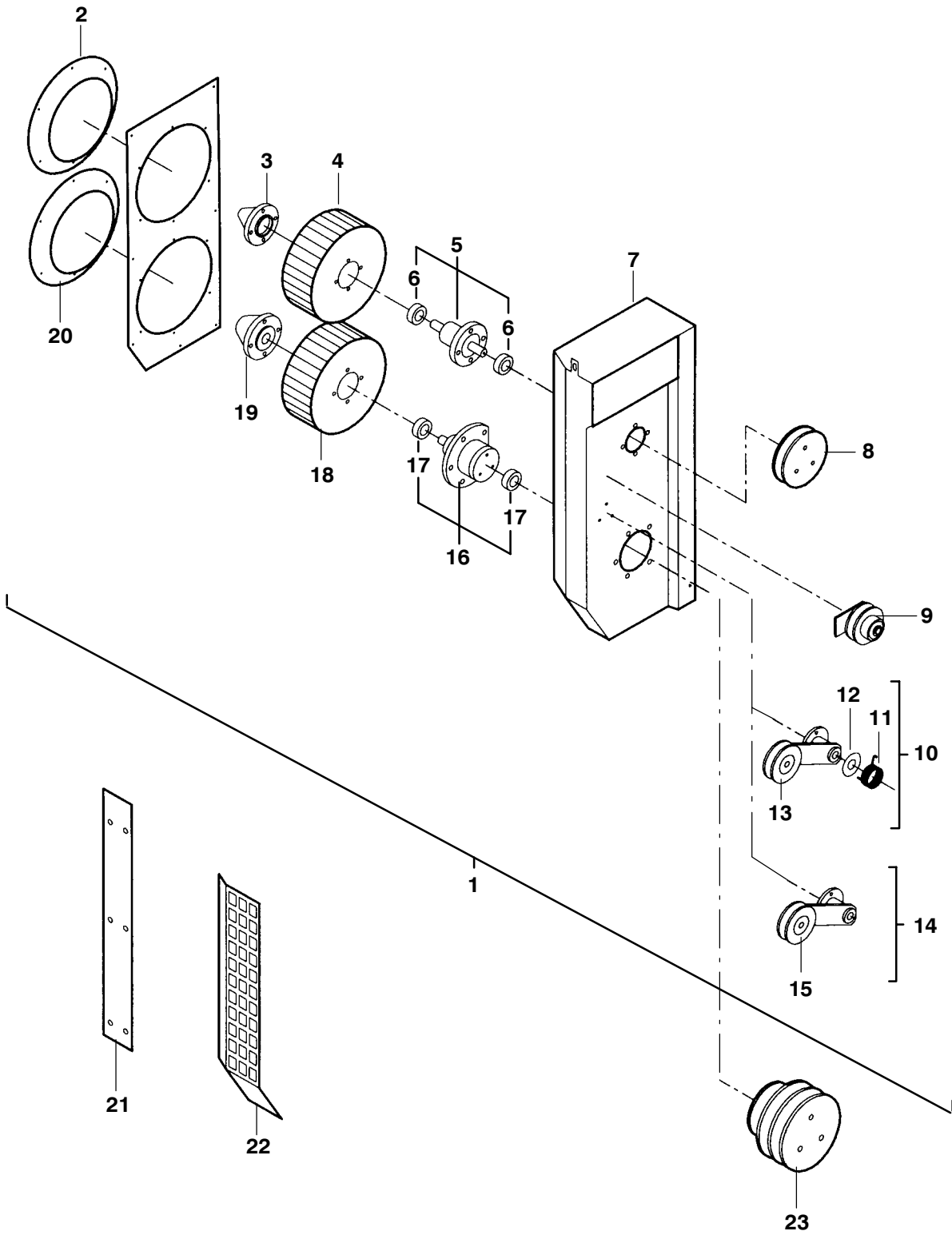


MAXIMA PLUS

ITEM	PART NO.	DESCRIPTION	QTY
9. WATER CIRCUIT			
1	68-60083-00 NSI	Bracket	1
2	30-60014-00	Cap	1
3	30-60013-00	Expansion Bottle	1
4	44-00022-02	Clamp	2
5	30-60071-00	Water, Pump Electric – Includes :	1
6	22-60254-07SK	Connector (Mates With 22-30254-06SK)	1
7	56-60942-00	Tube, Water for Wihout Motor	2
8	44-60072-00	Plastic Clamp	2
9	44-60027-08	Clamp 24	4
10	34-60084-06	Washer	8
11	34-60082-45	Screw M 6 x 45	8
12	56-60944-00	Water Tube	1
13	58-60067-01	Hose	2
14	7102541	Plastic Clamp	2
15	7103104	Hose	Meter
16	7102629	Water Tube	2
17	58-60039-00	Hose	Meter
18	44-60011-10	Clamp	8
19	56-60941-00	Water Tube	1
20	56-60942-00	Water Tube	1
21	56-60943-00	Water Tube	1
22	58-60066-00	Expansion Bottle	1
23	30-60015-00	Check Valve	1

MAXIMA PLUS

10. VENTILATION BOX



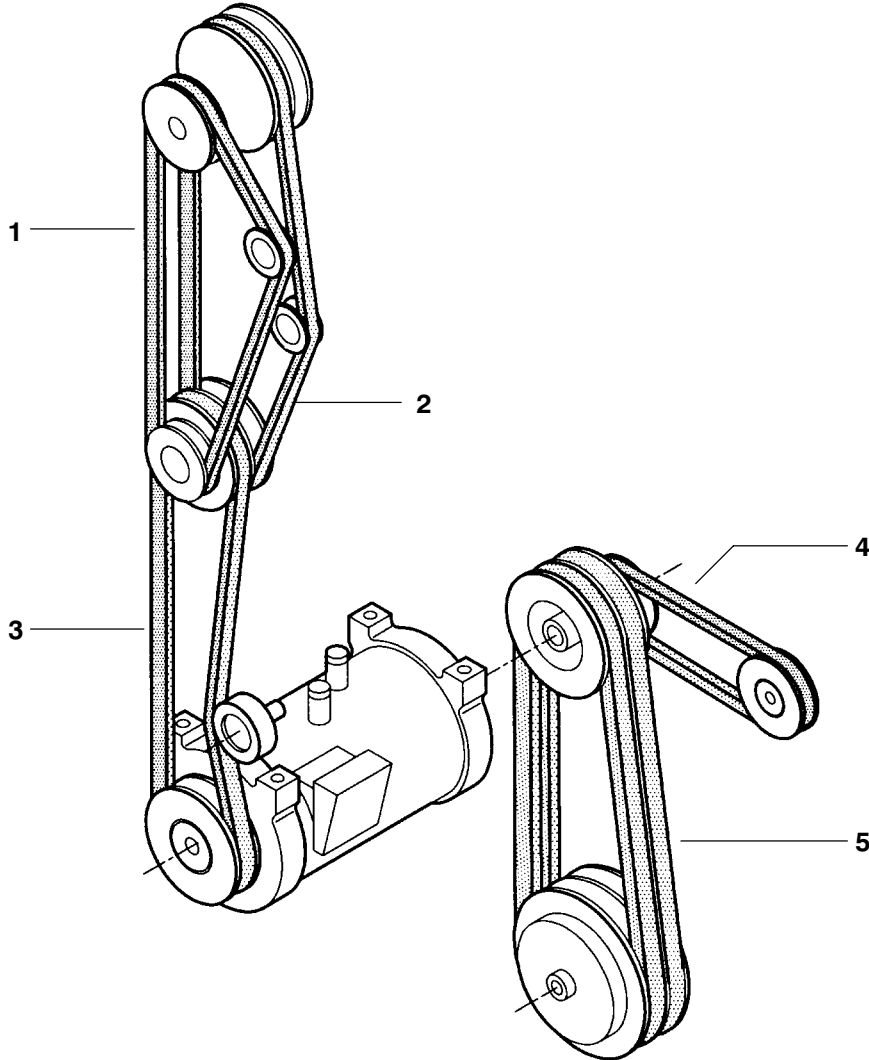
MAXIMA PLUS

ITEM	PART NO.	DESCRIPTION	QTY
10. VENTILATION BOX			
1	79-60350-00SK	Ventillation Box – Includes :	1
2	7102995	Spinning	1
3	030866	Hub, Fan Upper	1
4	7102529	Blower	1
5	7104644	Fan Shaft – Includes :	1
6	04-60008-19	Bearing	2
7	86-60485-00	Box	1
8	7104644SV	Pulley	1
9	50-60060-00	Tensionner – Includes :	1
10	50-60204-00	Automatic Tensionner – Includes :	1
11	167450	Spring	1
12	7102974	Plastic Washer	2
13	7102972	Pulley	1
NS	48-60124-00	Axle	1
14	50-60204-00	Manual Tensionner - Includes :	1
NS	86-60484-00	Belt tensionner	1
15	50-60203-00	Pulley - Includes :	1
NS	04-60008-19	Bearing	2
16	7102139	Fan Shaft – Includes :	1
17	04-60008-29	Bearing	2
18	7102529	Blower	1
19	7102141	Hub, Fan Lower	1
20	68-60100-00	Spinning	1
21	68-60832-00	Fitting Plate Condenser	1
22	68-60507-00	Guard	1
23	50-60044-00	Pulley ⇔ R600596	1
23	50-60088-00	Pulley R600596 ⇔ R601524	1
23	50-60112-00	Pulley R601524 ⇔	1

MAXIMA PLUS

ITEM	PART NO.	DESCRIPTION	QTY
------	----------	-------------	-----

11. BELT

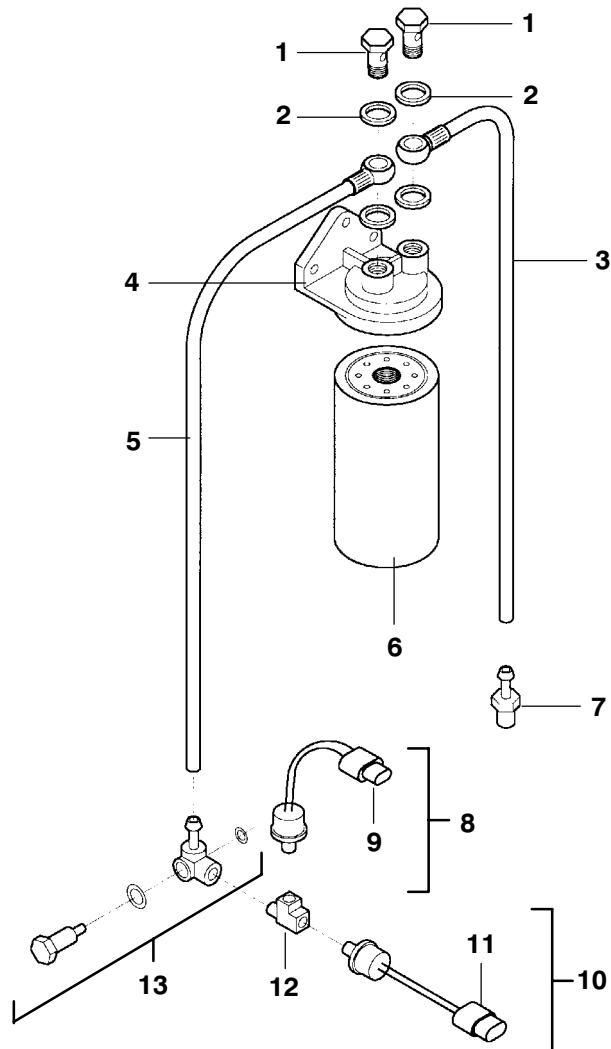


1	50-60197-13	V-Belt Ventilation Box	1
2	50-60179-57	V-Belt Ventilation Box / Clutch Electro	1
3	7104227	V-Belt Ventilation Box / Electric Motor	1
4	50-00179-11	V-Belt Electric Motor / Alternator	1
5	50-00178-56	V-Belt Electric Motor / Compressor	2

MAXIMA PLUS

ITEM	PART NO.	DESCRIPTION	QTY
------	----------	-------------	-----

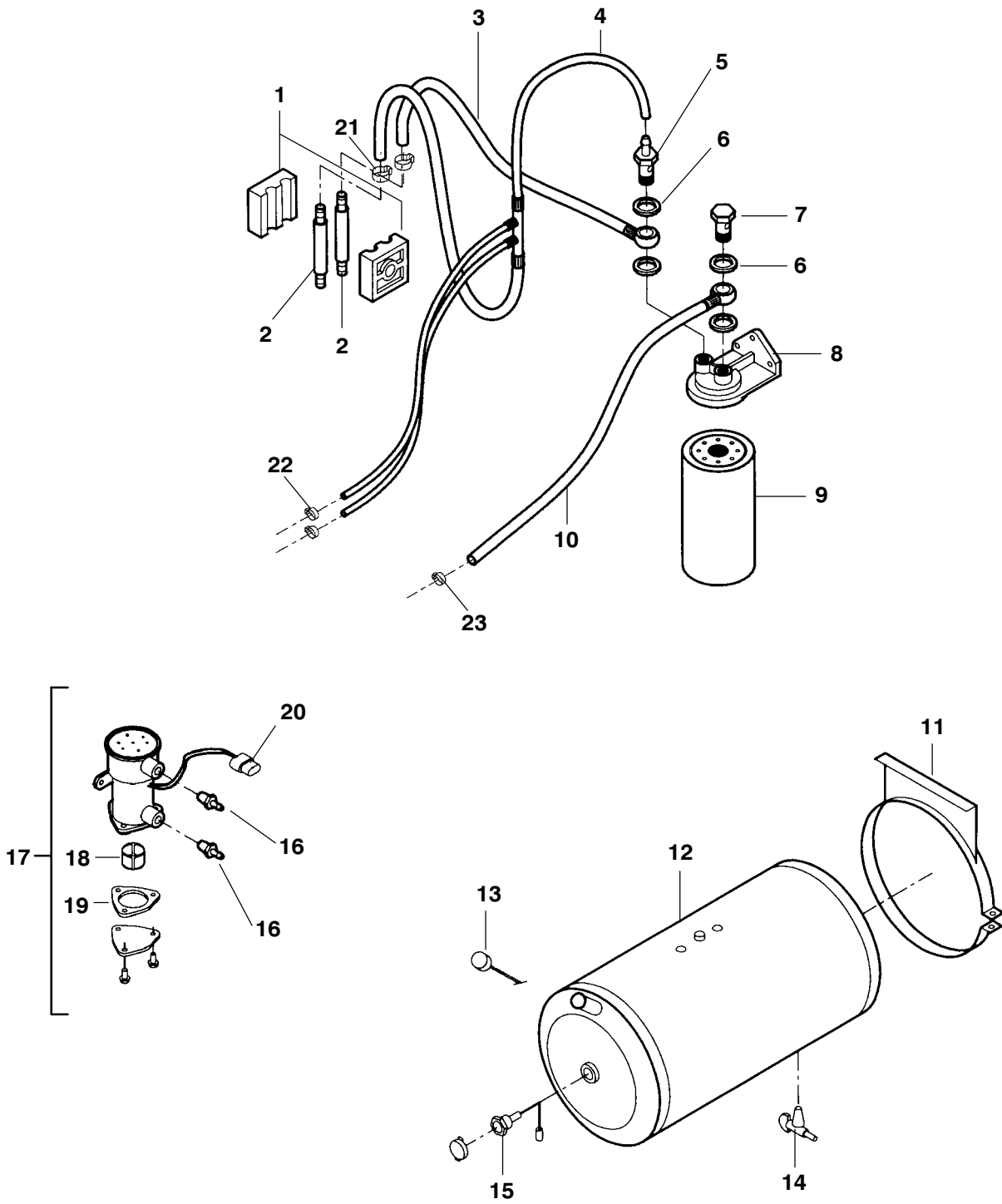
12. OIL CIRCUIT



1	30-60055-05	Screw	2
2	42-60025-00	Gasket	4
3	58-60037-01	Hose	1
4	48-60063-00	Head Filter	1
5	58-60037-03	Hose	1
6	30-00302-00	Filter	1
7	40-60120-02	Connection NFE 8-1/8 B BSP 28 FP	1
8	12-00310-00SV	Switch Oil Pressure (OP) – Includes :	1
9	22-01585-00SK	Connector (Mates With 22-02392-00SK)	1
10	22-60006-00	Switch Oil Pressure (OPS) – Includes :	1
11	22-02392-00SK	Connector (Mates With 22-01585-00SK)	1
12	40-00243-00	Tee	1
13	40-60189-00	Tee Calibrated	1

MAXIMA PLUS

13. FUEL CIRCUIT

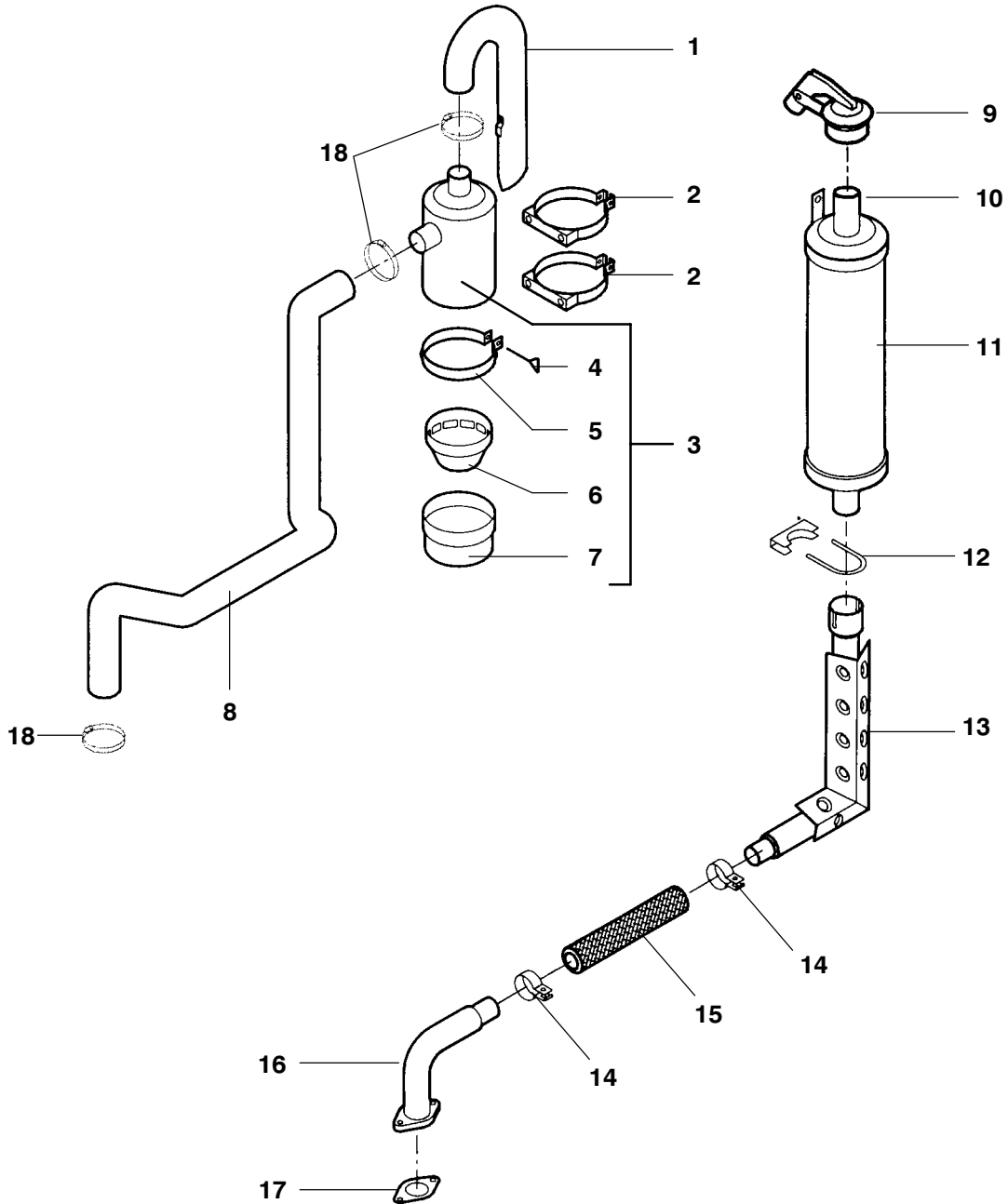


MAXIMA PLUS

ITEM	PART NO.	DESCRIPTION	QTY
13. FUEL CIRCUIT			
1	58-60023-00	Plastic Clamp	1
2	48-60005-00	Connection	2
3	58-60037-01	Hose	1
4	58-60186-04	Hose	1
5	40-60063-00	Special Screw	1
6	42-60025-00	Gasket	1
7	30-60055-05	Screw	1
8	48-60063-00	Filter Head	1
9	30-00302-00	Filter	1
10	58-60037-01	Hose	1
11	79-00916-00	Bracket	2
12	65-01082-00	Tank	1
13	44-00046-08	Plug	1
14	40-00117-01	Drain	1
15	12-00104-99	Gauge	1
16	40-60120-11	Fitting	2
17	30-01080-02SV	Fuel Pump – Includes :	1
18	30-01080-20	Filter (70 Microns)	1
19	30-01044-21	Gasket	1
20	22-02392-00SK	Connector (Mates With 22-01585-00SK)	1
21	44-60042-04	Clamp	1
22	44-60042-03	Clamp	2
23	44-60042-08	Clamp	1

MAXIMA PLUS

14. AIR CLEANER - EXHAUST

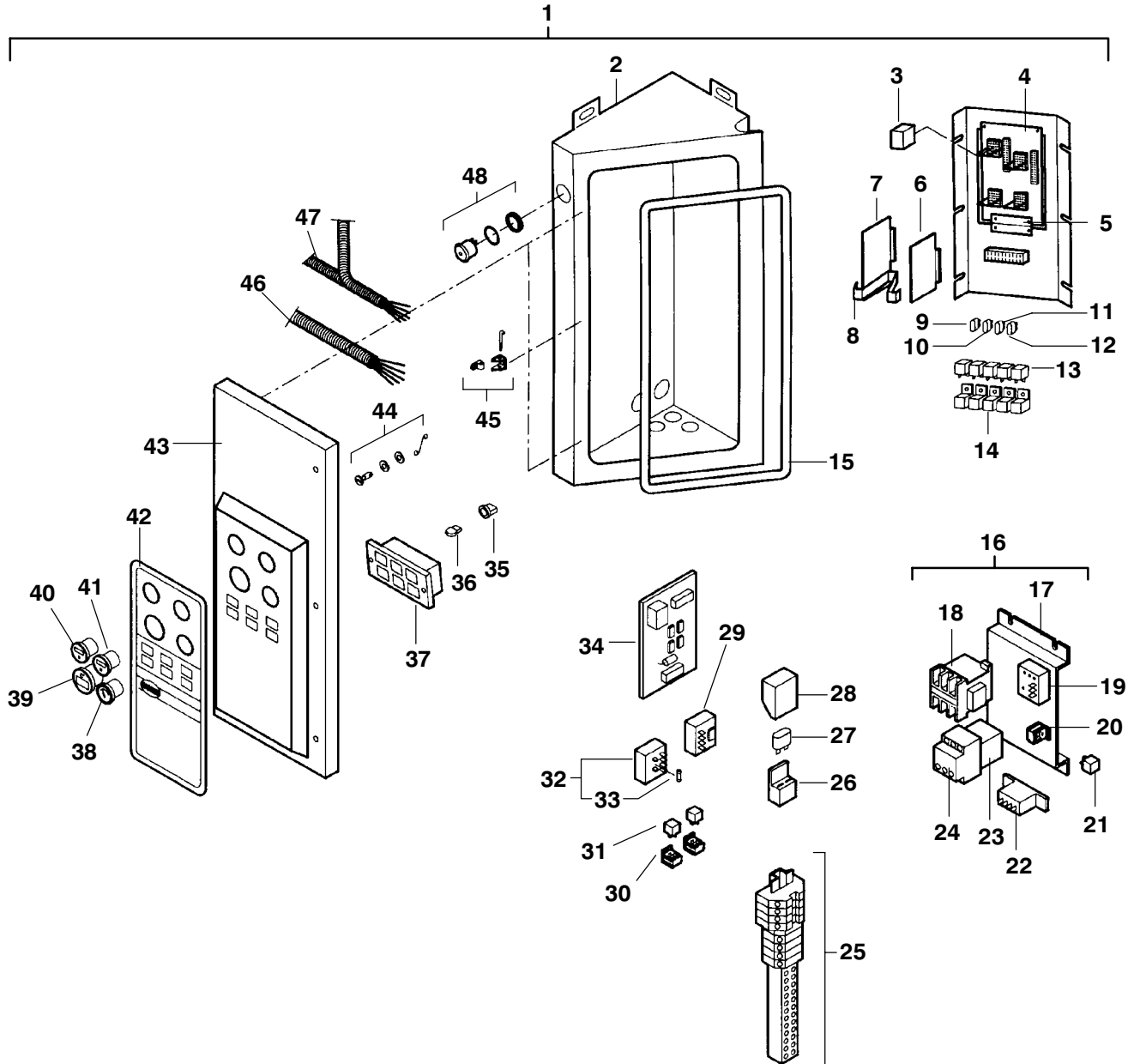


MAXIMA PLUS

ITEM	PART NO.	DESCRIPTION	QTY
14. AIR CLEANER - EXHAUST			
1	58-60395-00	Hose Air Filter	1
2	44-00022-02	Clamp	2
3	30-00336-00	Air Cleaner Assy – Includes :	1
4	021708	Key	1
5	30-00336-20	Clamp Oil Cup	1
6	30-00336-22	Oil Cup, Inner	1
7	30-00336-21	Cup	1
8	58-60394-00	Hose	1
9	30-00210-00	Schnorckell	1
10	30-60048-01	Exhaust Tube	1
11	30-60083-00	Muffler	1
12	30-60054-01	Clamp	1
13	30-60082-00	Tube	1
14	68-61100-00	Clamp	2
15	73-60046-02	Flexible	1
16	30-60068-00	Pipe, Exhaust	1
17	942193	Gasket	1
NS	68-61113-00	Exhaust Manifold Thermic Protection	1
18	44-60045-10 NSI	Clamp	3

MAXIMA PLUS

15. POWER BOX

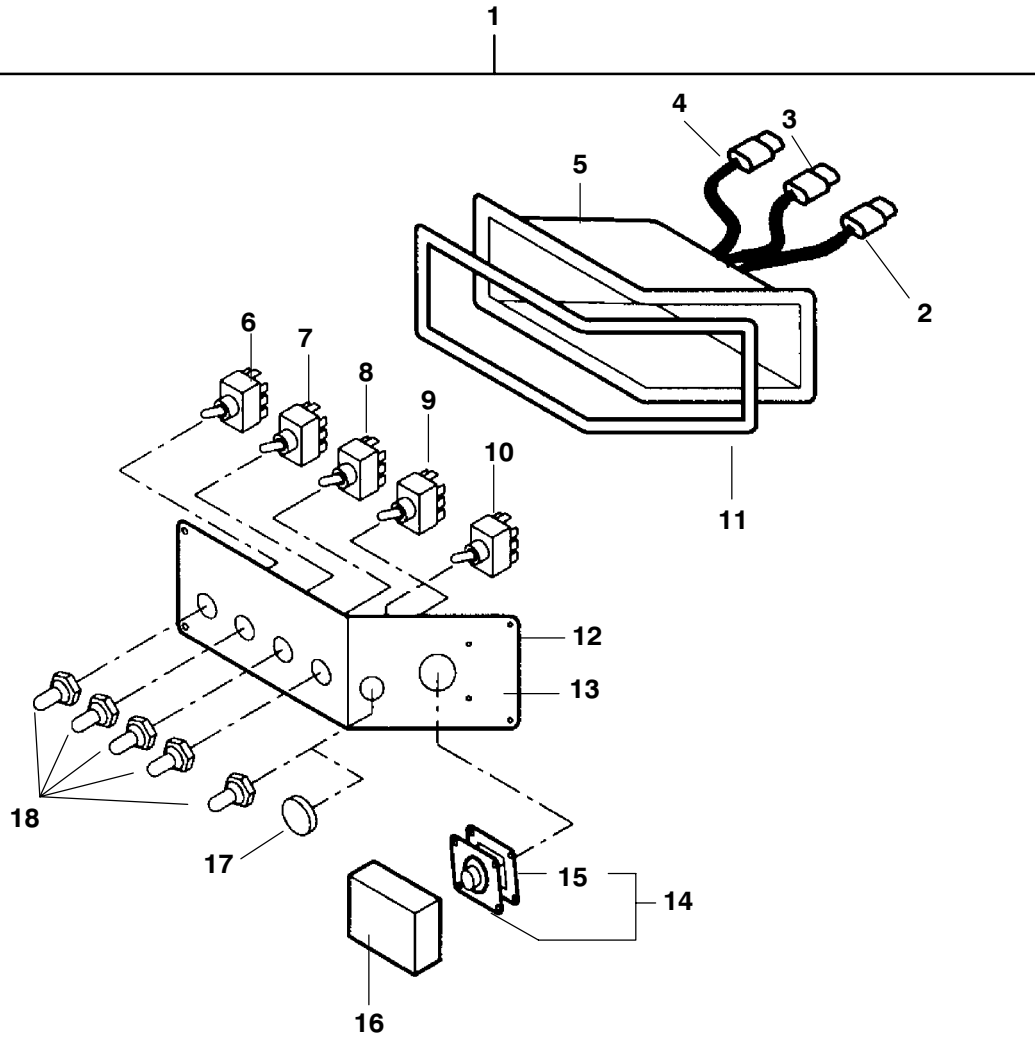


MAXIMA PLUS

ITEM	PART NO.	DESCRIPTION	QTY
15. POWER BOX			
1	91-60093-02-NSA	Control box Assy – Includes :	1
2	86-60116-00-NSI	Box	1
3	10-00220-00	Relay	4
4	22-01101-02	Board, Mother	1
5	58-00679-00	Hinge	1
6	137112	Board, Diode	1
7	7104102	Board, Thermostat	1
8	7103406	Bracket	1
9	22-02336-00	Fuse 30 A	1
10	22-02336-02	Fuse 5 A	1
11	136971	Fuse 3 A	1
12	22-02336-05	Fuse 25 A	1
13	10-00286-07	Relay	5
14	10-00302-00	Socket	5
15	42-60061-00	Gasket	1
16	91-60123-03-NSA	Power Plate Assy – Includes :	1
17	86-60102-00	Bracket	1
18	10-01172-01	Contactora	1
19	12-60021-02	Phase Detector	1
20	10-00302-00	Socket	1
21	10-00286-07	Relay	1
22	12-01139-00	Timer Delay	1
23	7104084	Overload Adaptor	1
24	12-60010-00	Overload	1
NS	136266SV	Connector (Mates With 136267SV)	1
25	22-60396-00	Connector	1
26	22-50078-61	Socket Fuse	1
27	22-02336-14	Fuse 30 A	1
28	22-50078-61A	Cover	1
29	12-60011-03	Timer Delay	1
30	10-00302-00	Socket	2
31	10-00286-07	Relay	2
32	10-01171-00	Timer Defrost – Includes :	1
33	137100	Fuse	1
34	7104515	Board, Start Stop	1
35	22-01468-20	Socket Bulb	6
36	22-01467-00	Bulb	6
37	58-00851-00	Housing, Lamps	1
38	22-00538-01SV	Gauge meter	1
39	12-01075-02	Thermometer	1
40	12-60047-00	Hourmeter	1
41	12-60047-00	Hourmeter for Electric Motor	1
42	62-60242-00	Decal	1
43	86-60115-00-NSI	Door	1
44	7104668SV	Latch Assembly	3
45	44-00356-00	Hinge	3
46	22-60219-00	Harness, Engine – Includes :	1
NS	22-01585-00SK	LP AND HP Connector (Mates With 22-02392-00SK)	2
NS	22-50078-02SK	EFC Connector (Mates With 22-50078-01SK)	1
NS	22-50078-05SK	RS Connector (Mates With 22-50078-08SK)	1
NS	22-50078-01SK	SCS Connector (Mates With 22-50078-02SK)	1
47	22-60220-00-NSI	Harness, Evaporator – Includes :	1
NS	22-50078-64SV	WT Connector (Mates With 22-50078-63SV)	1
NS	22-02392-00SK	OP Connector (Mates With 22-01585-00SK)	1
NS	22-01585-00SK	OPS Connector (Mates With 22-02392-00SK)	1
48	10-00375-01	Buzzer – Includes :	1
NS	42-00243-17	O-Ring	1

MAXIMA PLUS

15. CONTROL BOX



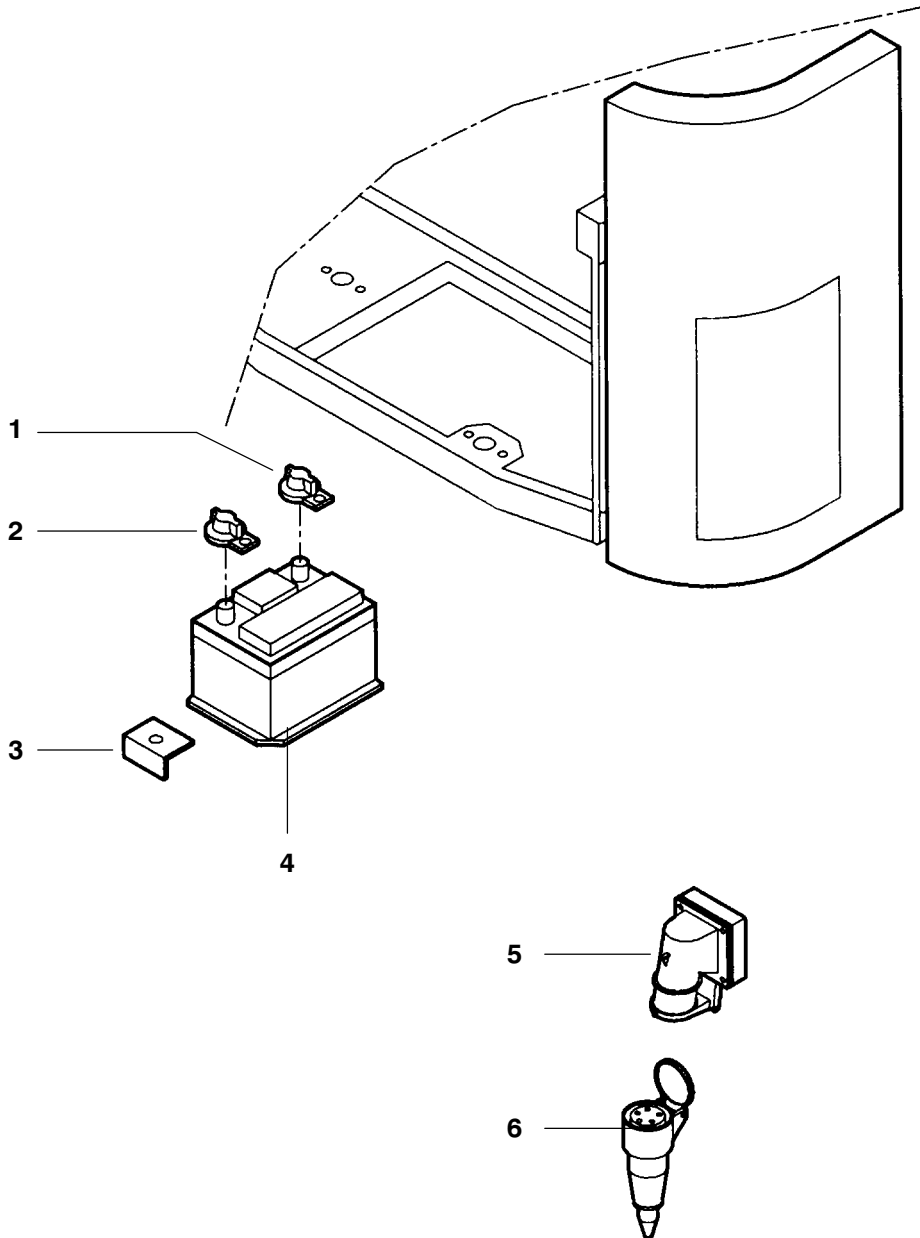
MAXIMA PLUS

ITEM	PART NO.	DESCRIPTION	QTY
15. CONTROL BOX			
1	91-60094-00-NSA	Control Box Lower – Includes :	1
2	22-50078-08SK	Connector 3 ways (Mates With 22-50078-05SK)	1
3	22-50078-08SK	Connector 3 ways (Mates With 22-50078-05SK)	1
4	22-50078-45SK	Connector 10 ways (Mates With 22-50078-44SK)	1
5	58-60294-00	Box	1
6	10-01129-07	Switch Option	1
7	10-01129-06	Switch	1
8	10-01129-04	Switch	1
9	10-01129-08	Switch	1
10	10-01129-06	Switch Option	1
11	42-60026-00	Gasket	1
12	68-60282-00-NSI	Plate	1
13	62-60253-00-NSI	Decal	1
14	22-01189-01SV	Potentiometer Assy – Includes :	1
15	58-00708-00	Gasket	1
16	79-01419-01	Cover	1
17	58-60059-00	Cap	1
18	58-60158-00	Cap, Switch	5

MAXIMA PLUS

ITEM	PART NO.	DESCRIPTION	QTY
------	----------	-------------	-----

16. BATTERY AND PLUG

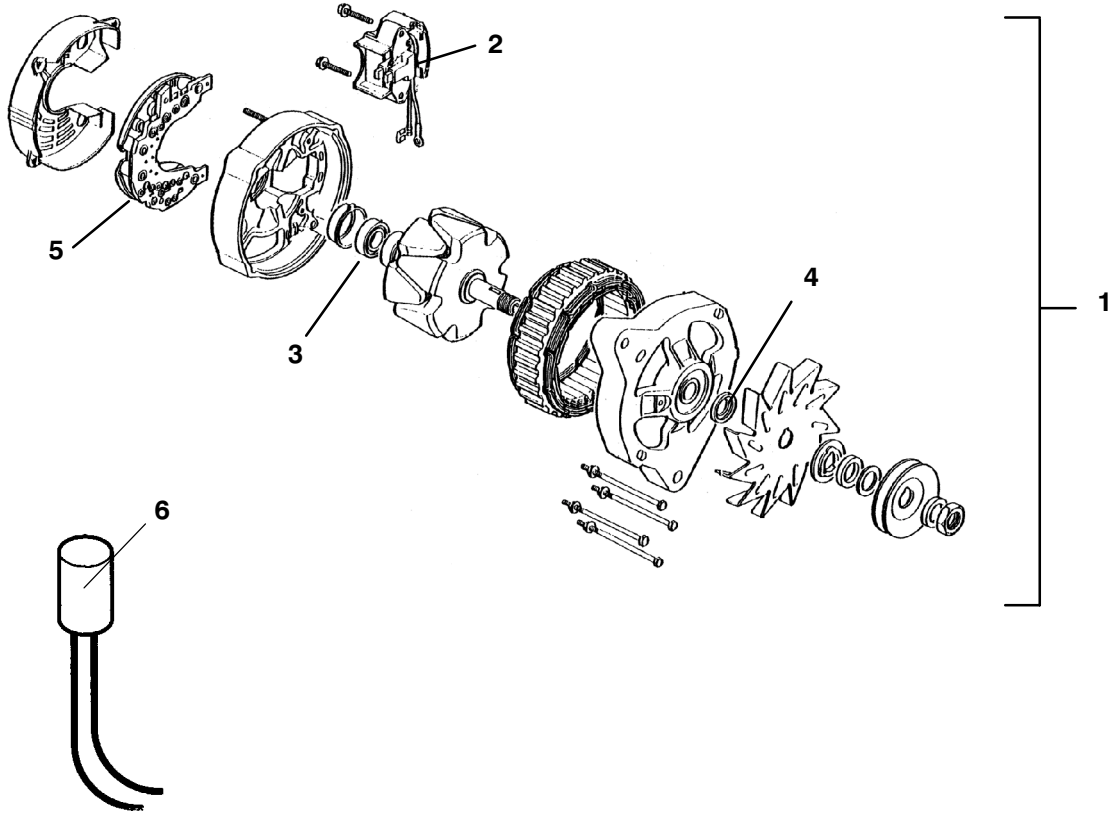


1	22-60011-03	Battery, Terminal -	1
2	22-60011-02	Battery, Terminal +	1
3	68-60500-00	Clamp, Battery	1
4	30-60026-00	Battery	1
5	22-60389-01	Receptacle	1
6	22-60388-00	Plug	1

MAXIMA PLUS

ITEM	PART NO.	DESCRIPTION	QTY
------	----------	-------------	-----

17. ALTERNATOR



1	30-60050-03	Alternator – Includes :	1
2	30-60050-20	Regulator And Brush	1
3	04-60008-09	Bearing Back	1
4	04-60008-19	Bearing Front	1
5	30-60050-21	Diode Bridge	1
6	12-60004-02	Resistor	1

