

# *Poêle à bois*

## *LUNA*

*Référence 6182 41 VERT*

*Référence 6182 43 NOIR*

*Référence 6182 46 IVOIRE*

*Référence 6182 47 ROUGE*

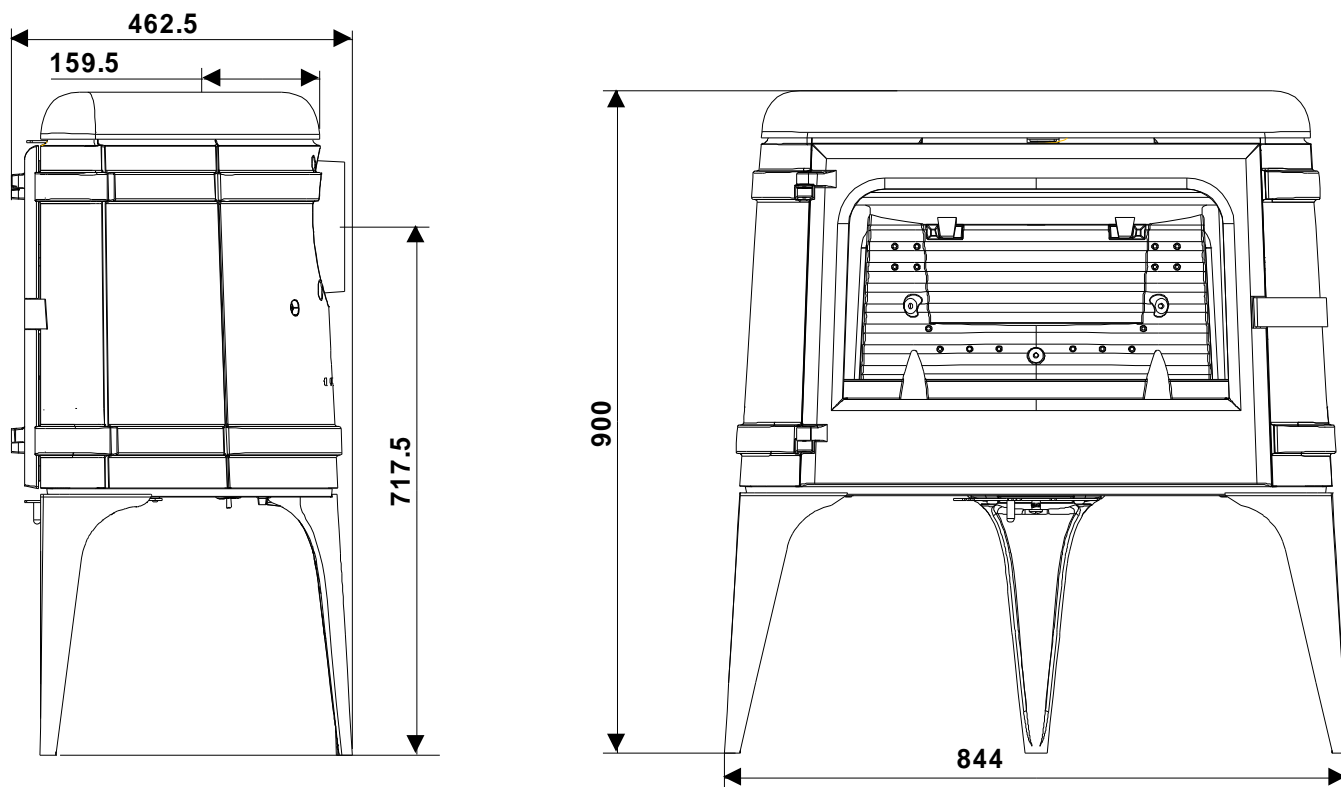
*Référence 6182 48 BLANC*

## Notice particulière d'utilisation et d'installation

Consulter attentivement ce complément notice particulière ainsi que la notice générale également livrée avec l'appareil

### Caractéristiques et performances en fonctionnement intermittent suivant EN 13240 :

Puissance nominale	10 kW
Rendement	80 %
Taux de CO%	0.14 %
T° fumées	307 °C
Mode de fonctionnement	Continu et Intermittent
Combustible recommandé	Bois (charme) / bûches de 50 cm
Débit massique des fumées	9 g/s
L'appareil ne doit pas être posé directement sur un sol en matériaux combustible ou se dégradant sous l'effet de la chaleur. Si le cas se présente, placer l'appareil sur une sole carrelée ou une plaque métallique réfléchissante pour protéger le sol contre le risque de températures élevées. Distance minimale à respecter par rapport aux matériaux <u>combustibles</u> adjacents : Arrière 60 cm / Latérale 60 cm Distance minimale à respecter par rapport aux matériaux <u>incombustibles</u> adjacents : 15 cm	

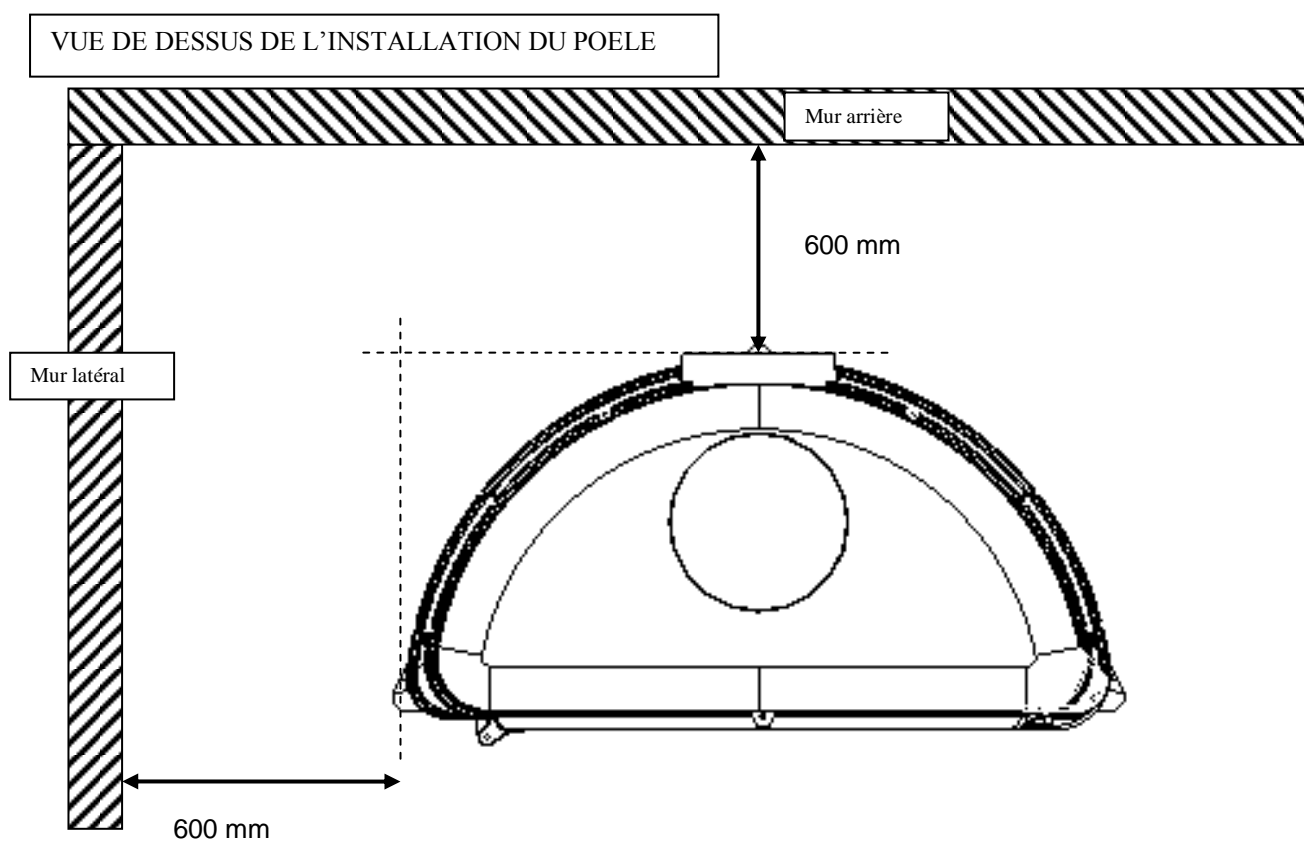


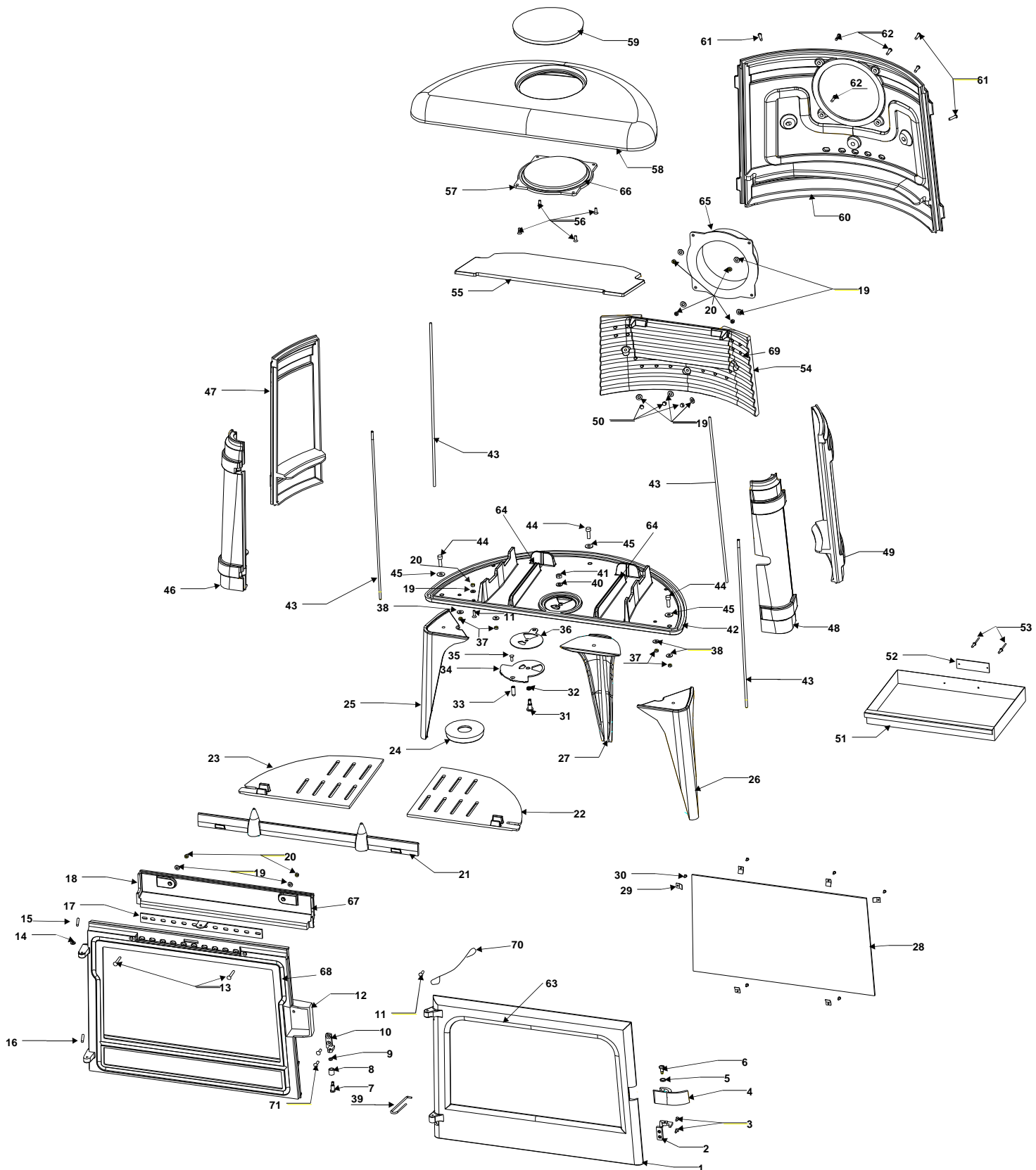
Masse de l'appareil	152 kg		
Raccordement au conduit de fumée par une des buses situées sur le dessus ou à l'arrière de l'appareil	Diamètre : 180 mm		
Longueur maximale des bûches	52 cm		
Encombrement	h 900 mm	lg 844 mm	prof 462.5 mm
Dimensions de la porte	h 466 mm		lg 644 mm
Vision du feu	h 285 mm		lg 522 mm
Plaque signalétique	rivetée à l'arrière du cendrier		

## INSTRUCTION POUR L'INSTALLATION DE L'APPAREIL.

Pour limiter l'échauffement des parois voisines du poêle à 65K (K = degrés Celsius au dessus de la température ambiante), il est nécessaire de respecter les distances minimales indiquées sur le schéma ci-dessous.

Si les parois avoisinantes sont en matériaux incombustible et ne se dégradent pas sous l'action de la chaleur ( la température du mur pouvant atteindre 200 °C) , ces dimensions peuvent être réduites à 150 mm .





Repère	Nbr	Désignation	Référence
1	1	Porte	FB 610663
2	1	Equerre loquet de fermeture	AT 610129A
3	3	Vis tête fraisée hexagonale creuse de 5x16	AV 8635160
4	1	Loquet de fermeture	FB 610672
5	1	Rondelle élastique de 8	AV 4170081
6	1	Vis de fixation du loquet de fermeture	AS 610308B
7	1	Excentrique de réglage de fermeture	AS 610307A
8	1	Bague de roulement (fermeture)	AS 610306A
9	1	Ecrou bas de 6 (réglage fermeture)	AV 7130060
10	1	Equerre support excentrique	AT 610125A
11	1	Vis tête fraisée hexagonale creuse de 6x20	AV 8636200
12	1	Facade	FB 610662
13	2	Vis tête fraisée hexagonale creuse de 6x40	AV 8636400
14	1	Rondelle laiton	AV 4100085
15	1	Axe de porte haut, goupille cannelée de 5x30	AV 6305300
16	1	Axe de porte bas, goupille cannelée de 5x30	AV 6305300
17	1	Registre d'air secondaire	AT 610251C
18	1	Guide d'air	FB 610677
19	10	Rondelle de 6	AV 4100060
20	7	Ecrou de 6	AV 7100060
21	1	Chenet	FB 610682
22	1	Grille foyère droite	FB 610667
23	1	Grille foyère gauche	FB 610668
24	1	Tampon d'air primaire	FB 610681
25	1	Pied gauche	FB 610669
26	1	Pied droit	FB 610670
27	1	Pied arrière	FB 610671
28	1	Vitre	AX 618244A
29	6	Attache de vitre	AS 700262
30	6	Vis tête cylindrique de 4x6	AV 8644062
31	1	Vis de registre	AS 750123C
32	1	Ressort registre d'air primaire	AS 750125A
33	1	Bouton de préhension registre	AS 750120B
34	1	Registre d'air primaire	AT 610350C
35	1	Vis tête fraisée hexagonale creuse de 6x16 inox	AV 8636166
36	1	Tôle d'appui registre	AT 610351B
37	4	Ecrou de 6 frein	KAV 7010060
38	4	Rondelle de 6 large	AV 4110060
39	1	Main froide de manipulation	AS 800255
40	1	Rondelle de 8	AV 4100080
41	1	Ecrou de 8 frein	KAV 7010080
42	1	Socle	FB 610660
43	4	Tirant	AS 610305A
44	3	Vis tête cylindrique hexagonale creuse de 8x25	AV 8678250
45	3	Rondelle de 8 large	AV 4110080
46	1	Coté gauche	FB 610665
47	1	Petit coté gauche	FB 610676
48	1	Coté droit	FB 610666
49	1	Petit coté droit	FB 610670
50	3	Ecrou de 6 borgne	AV 7140060
51	1	Cendrier	AT 610250A
52	1	Plaque signalétique	PS 618244
53	2	Rivet de 3x8	AV 5203080
54	1	Taque	FB 610678
55	1	Défecteur	FB 610679
56	4	Vis tête fraisée POZY de 6x16	AV 8656160
57	1	Tampon	FB 610130
58	1	Dessus	FB 610661
59	1	Tampon supérieur	FB 610132
60	1	Fond	FB 610664
61	3	Vis tête bombée hexagonale creuse de 6x30	AV 8686300
62	4	Vis tête bombée hexagonale creuse de 6x20	AV 8686200
63	1	Joint de porte/vitrage Ø5, longueur 1.69 mètres	AI 303005
64	2	Joint de cendrier Ø5, longueur 0.350 mètres	AI 303005
65	1	Joint de buse Ø5, longueur 0.635 mètres	AI 303005
66	1	Joint de tampon Ø5, longueur 0.635 mètres	AI303005
67	1	Joint de facade plat, longueur 0.77 mètres	AI 302001
68	1	Joint de facade Ø12, longueur 2.62 mètres	AI 303012
69	1	Joint de taque autocollant Ø12, longueur 1.62 mètres	AI 303112
70	1	Câble de retenue porte	AD 610001A
71	2	Vis tête cylindrique empreinte hexagonale creuse de 6x16	AV 8666160

## TRES IMPORTANT

En complément de ce document, consulter attentivement la « NOTICE D'INSTALLATION ET D'UTILISATION POUR PÔÊLES A BOIS » fournie avec l'appareil.

## CONSEILS D'INSTALLATION

La dépression dans le conduit de fumées doit être comprise entre **6 et 12 Pascals**. Cette mesure est vérifiable en chauffé à l'aide d'un manomètre. **Un modérateur de tirage est nécessaire dans presque tous les cas pour réguler le tirage aux valeurs préconisées.**

## CONSEILS D'UTILISATION

**Utiliser uniquement les combustibles recommandés** : Bois sec (Humidité inférieure à 20 %) d'un minimum de 2 ans de coupe (Hêtre, Charme, 5 ans pour le Chêne – le sapin et les résineux sont interdits).

Le tiroir cendrier doit toujours rester dans l'appareil sauf lors du décentrage. Pour ouvrir et fermer la porte, utiliser le gant anti-chaleur. Il peut être nécessaire d'arrêter l'extracteur de la ventilation mécanique pour éviter le refoulement des fumées dans la pièce lors de l'ouverture de la porte.

### • **Vérification avant mise en service.**

Pendant les premières utilisations de l'appareil une odeur de peinture va se dégager de l'appareil : aérer la pièce pour limiter ce désagrément ou effectuer, avant l'installation, une première chauffe à l'extérieur de la maison.

- **Allumage** : placer sur la grille du papier froissé (éviter le papier glacé) et du petit bois sec (des petites branches bien sèches ou du bois fendu finement). Enflammer le papier, fermer la porte de l'appareil et ouvrir entièrement l'arrivée d'air. Lorsque celui-ci est bien enflammé, vous pouvez charger votre appareil. Il est recommandé, pendant les premières heures de mise en service, de faire un feu modéré afin de permettre une dilatation normale de l'ensemble de l'appareil. Pour faciliter l'allumage, nous vous conseillons de conserver un lit de cendres sur la grille qui par la même occasion, seront préservées (sans trop obstruer les trous de passage d'air).

### ▪ **Fonctionnement intermittent et continu :**

Le fonctionnement "Intermittent" nécessite un rechargement toutes les heures avec de petites quantités de bois. Il faut privilégier ce mode de fonctionnement particulièrement performant et respectueux de l'environnement.

L'appareil peut également assurer un fonctionnement "Continu" quand les contraintes de l'intermittence ne peuvent être respectées ou qu'une puissance réduite est recherchée. Dans ce cas, la pleine puissance peut être obtenue sur une durée de 3 heures, et une allure réduite, à faible puissance, d'une durée de 10 heures est possible.

### ▪ **Puissance Nominale :**

En "Intermittent" elle est obtenue sous un tirage de 12 Pa, avec une charge de bois de 3 kg, sous forme d'une demie bûche (bûche fendue), renouvelée toutes les 60 minutes, avec le réglage d'allure en position « 2 » (Cf. fig. 2 page 6). En "Continu" la charge est portée à 9 kg sous forme de 2 demies bûches, pour un renouvellement toutes les 3 heures.

Une baisse d'activité peut se produire à cause d'une évolution défavorable de la combustion, d'une géométrie inadaptée des bûches, de l'utilisation d'un bois dur ou humide. Ces phénomènes de ralentissement, qui ne sont ni exceptionnels ni totalement prévisibles, se traduisent par la diminution du rideau de flamme (le combustible forme une voûte et n'est plus en contact avec la braise), la diminution progressive de la réserve de braise et le refroidissement du foyer. Ils s'accompagnent d'une chute de puissance et d'une baisse des performances.

Pour l'éviter : ouvrir la porte du foyer avec précaution, **réorganiser la charge sur le lit de braise en procédant par piquage et déplacement du combustible avec un tisonnier en prenant garde de ne pas faire chuter de braise hors du foyer**, puis refermer la porte. L'activité reprend immédiatement après la fermeture de porte.

- **Combustion lente de 10 heures** : elle est obtenue sous un tirage de 6 Pa avec une charge de 9 kg constituée d'une bûche pleine non fendue en privilégiant les grands diamètres (supérieurs à 16 cm) et en fermant complètement le réglage d'allure (Cf. fig. 2 page 6). Effectuer préalablement une mise en régime d'allure réduite en fermant le réglage d'allure pour charger ensuite sur un lit de braise à peine rougeoyant.

Le fonctionnement continu en allure lente, surtout pendant les périodes de redoux (tirage défavorable) et avec du bois humide, entraîne une combustion incomplète qui favorise les dépôts de bistre et de goudron :

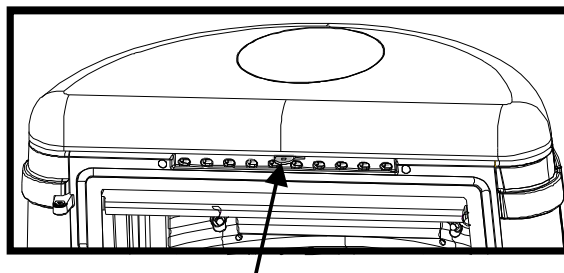
- alterner les périodes de ralenti par des retours en fonctionnement à allure normale.
- privilégier une utilisation avec de petites charges.

## **Organes de réglages :**

Utiliser systématiquement le gant anti-chaleur ou la main froide fournie avec l'appareil pour manipuler les organes de réglages qui peuvent être très chauds.

- **Registre de réglage d'allure** : Situé sous la porte, ce registre est utilisé pour moduler l'allure de l'appareil entre « allure normale » et la « combustion lente ». Respecter les positions indiquées, en particulier, une fois l'appareil allumé, ne pas aller au delà de la position « allure normale ».
- **Registre d'allumage** : L'action sur le registre de réglage d'allure, au delà de la position « allure normale » permet d'obtenir un supplément d'air pour l'allumage. Cette position est réservée aux opérations d'allumage et de reprise et ne doit pas être maintenue plus de 30 minutes sous peine de dommages sur l'appareil et son environnement. L'appareil doit rester sous surveillance pendant toute la durée d'utilisation de cette position.
- **Registre d'air secondaire** : Ce registre doit rester ouvert pour obtenir un fonctionnement performant et une combustion propre (Cf. fig. 2 page 6). L'action de fermeture de ce registre n'est justifiée que si les tirages sont plus élevés que ceux qui sont recommandés (voir ci avant). Dans ce cas, ce registre peut être partiellement refermé pour obtenir un fonctionnement satisfaisant. Une fois cette adaptation effectuée, ne plus agir sur ce registre d'air secondaire, et utiliser exclusivement le registre de réglage d'allure (voir fig.3 page 6) pour faire varier la puissance de l'appareil.

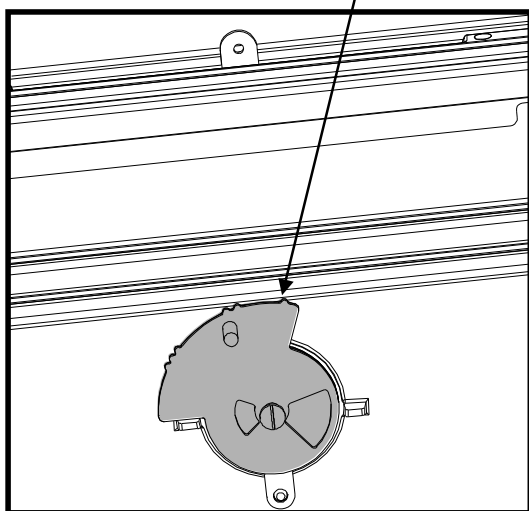
# FIGURE 1



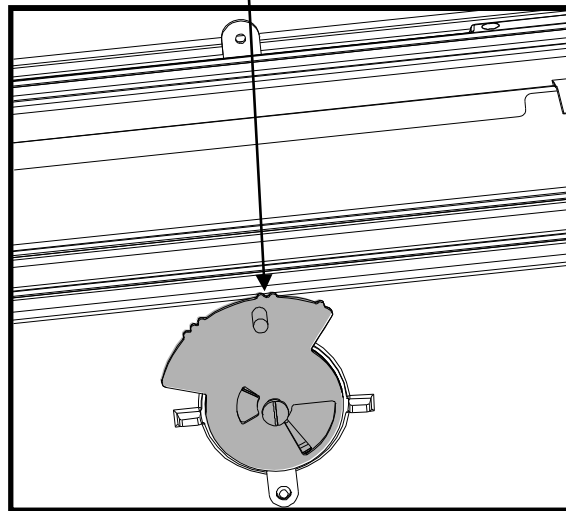
## REGISTRE AIR SECONDAIRE

# FIGURE 2

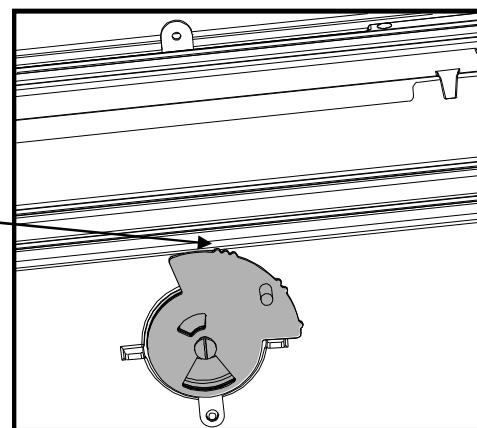
Position fermée  
du registre  
d'allure



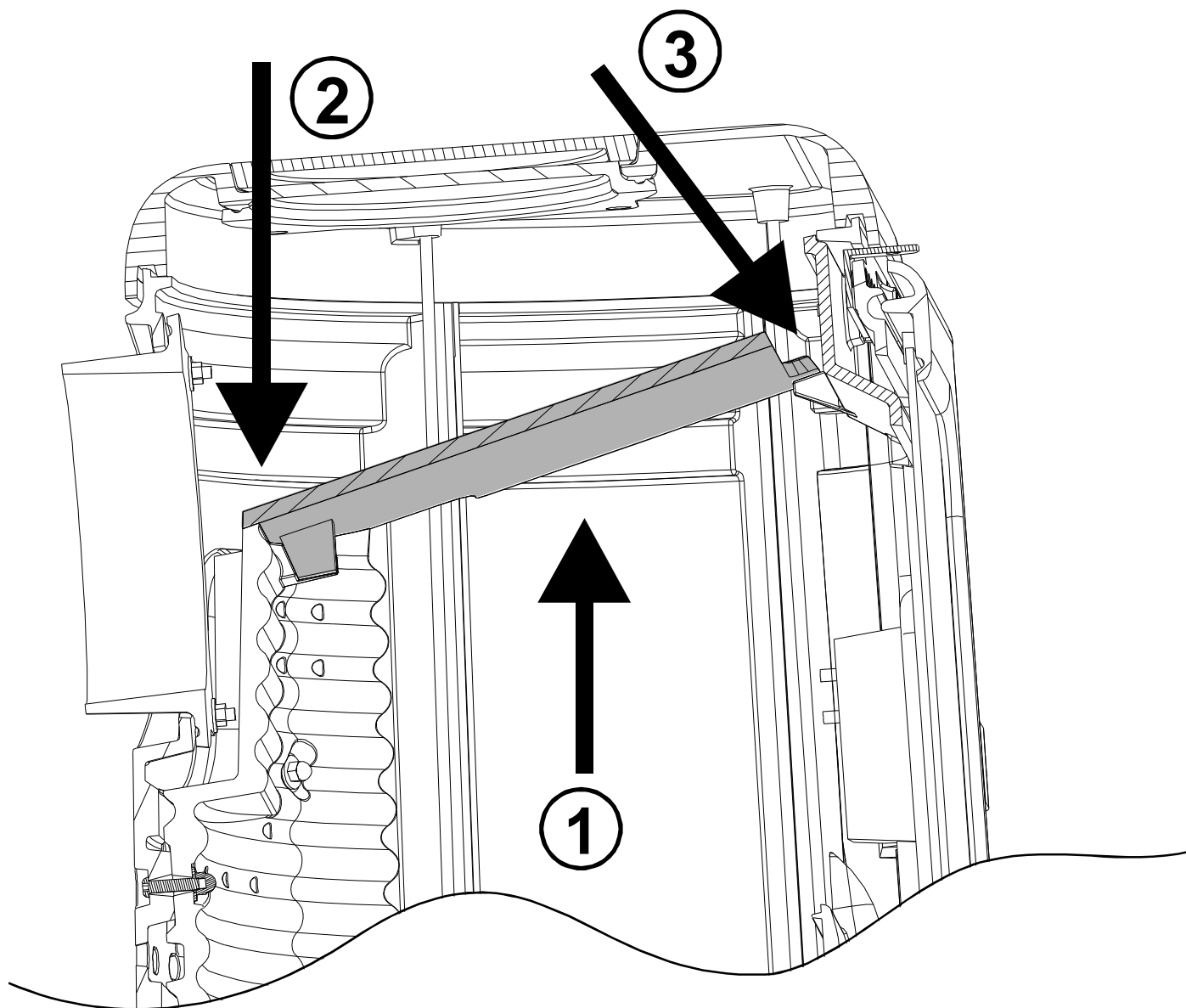
Position d'allure  
normale



**Position d'allumage du registre d'allure  
(entièrement ouvert) : à n'utiliser que pour les  
phases d'allumage et de reprise en gardant  
l'appareil sous surveillance!**



## MONTAGE DEFLECTEUR



- Couper le lien qui maintien le déflecteur aux grilles
- ① - Monter le déflecteur à la verticale dans l'appareil
- ② - Poser les bossages du déflecteur sur la taque
- ③ - Laisser reposer sur le guide d'air l'avant du déflecteur