



# **AI PoE. Комутатор**

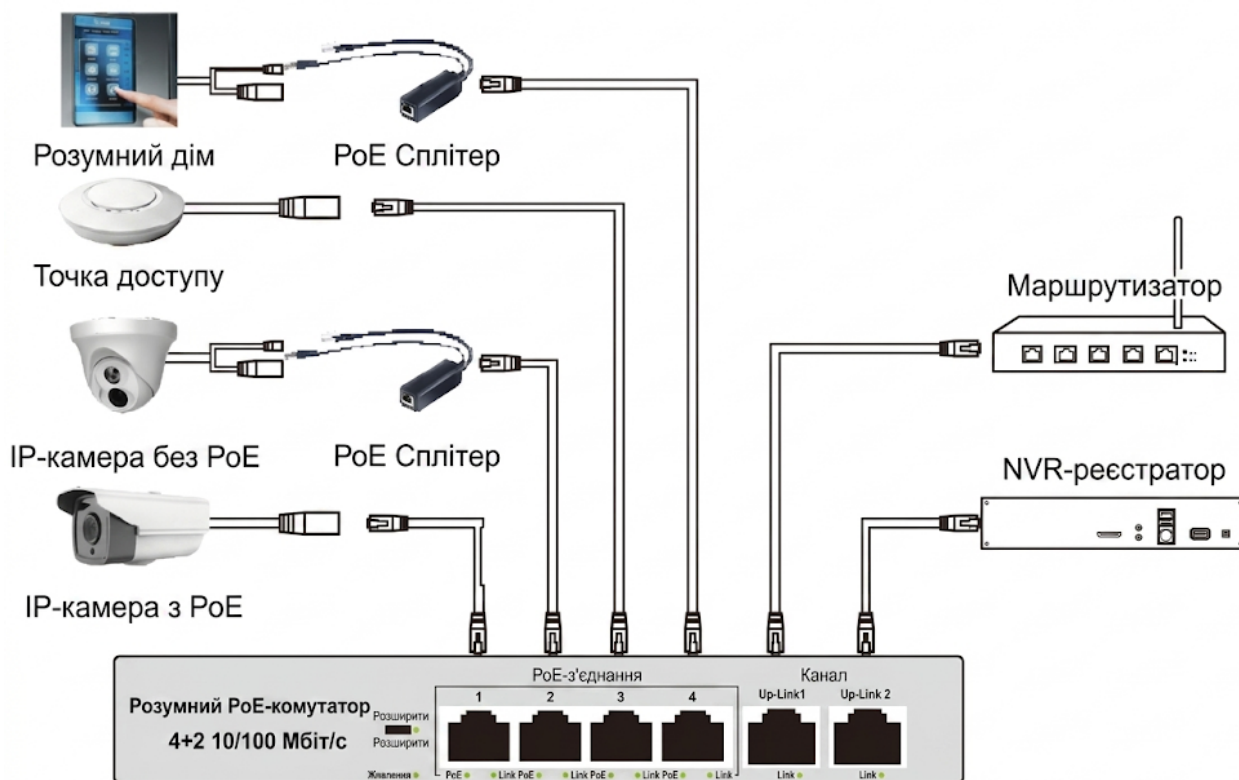
## **Посібник користувача**

### **Попередження**

У житловому середовищі робота обладнання може викликати радіоперешкоди.

# Схема підключення PoE-комутатора

Розглянемо як приклад стандартний PoE-комутатор на 4+2 порти



## Характеристики продукту

1. Підтримка живлення пристроїв, що працюють за технологією PoE.
2. Підтримка протоколів IEEE802.3AF/AT.
3. Максимальна вихідна потужність кожного порту становить 30 Вт.
4. Підтримка передачі сигналу на відстань до 250 м.
5. Підтримка VLAN (віртуальних локальних мереж).

## Попереджувальні знаки



Безпечне використання можливе лише в умовах нетропічного клімату.

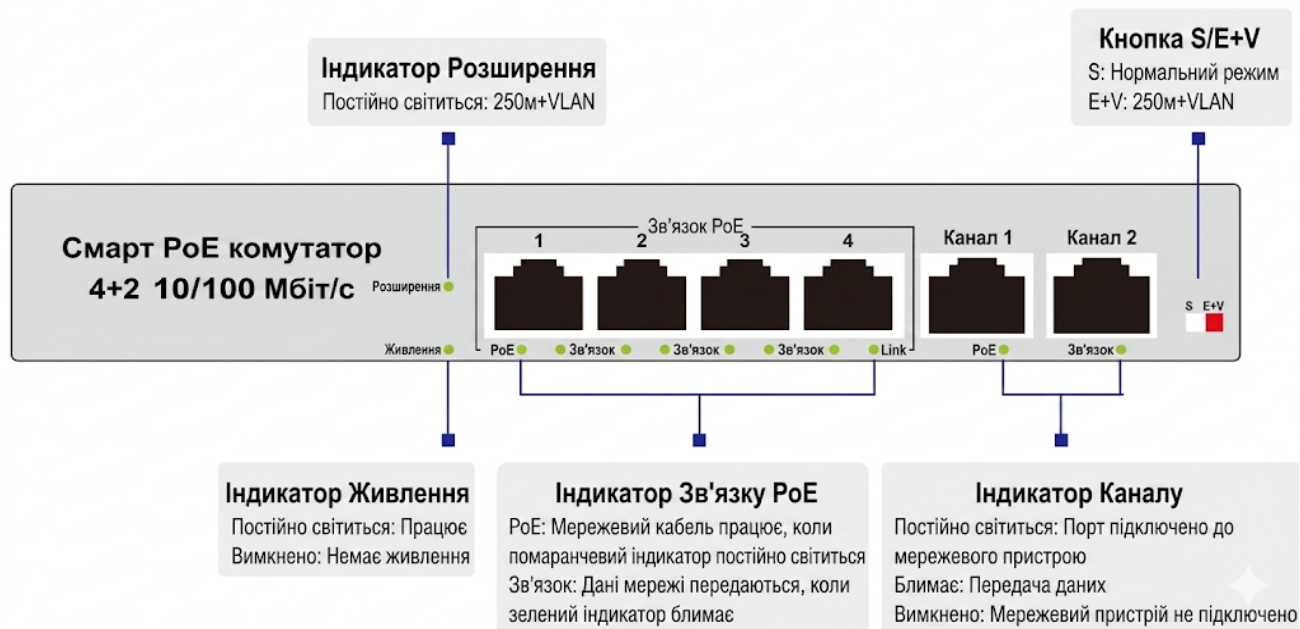


Безпечне використання можливе лише на територіях із висотою до 2000 м над рівнем моря.

# Опис передньої панелі PoE

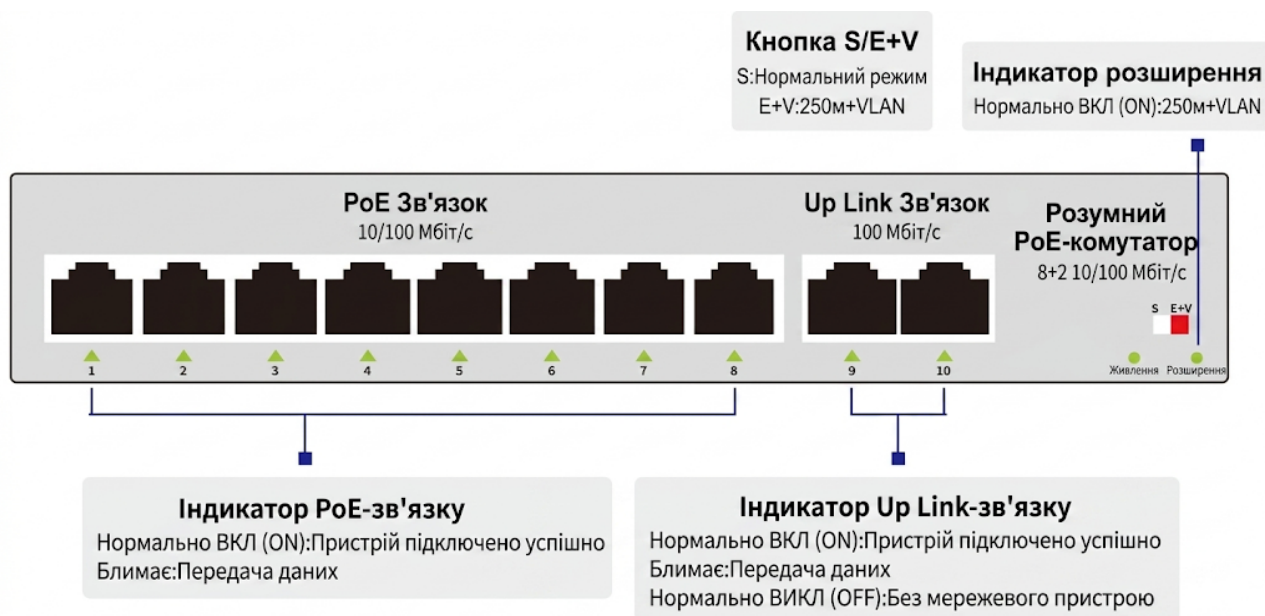
## 1 4-портова серія 100/1000

Опис панелі 4-портового PoE-комутатора серії 100/1000 демонструє загальні принципи роботи, ідентичні для всіх моделей даної лінійки.



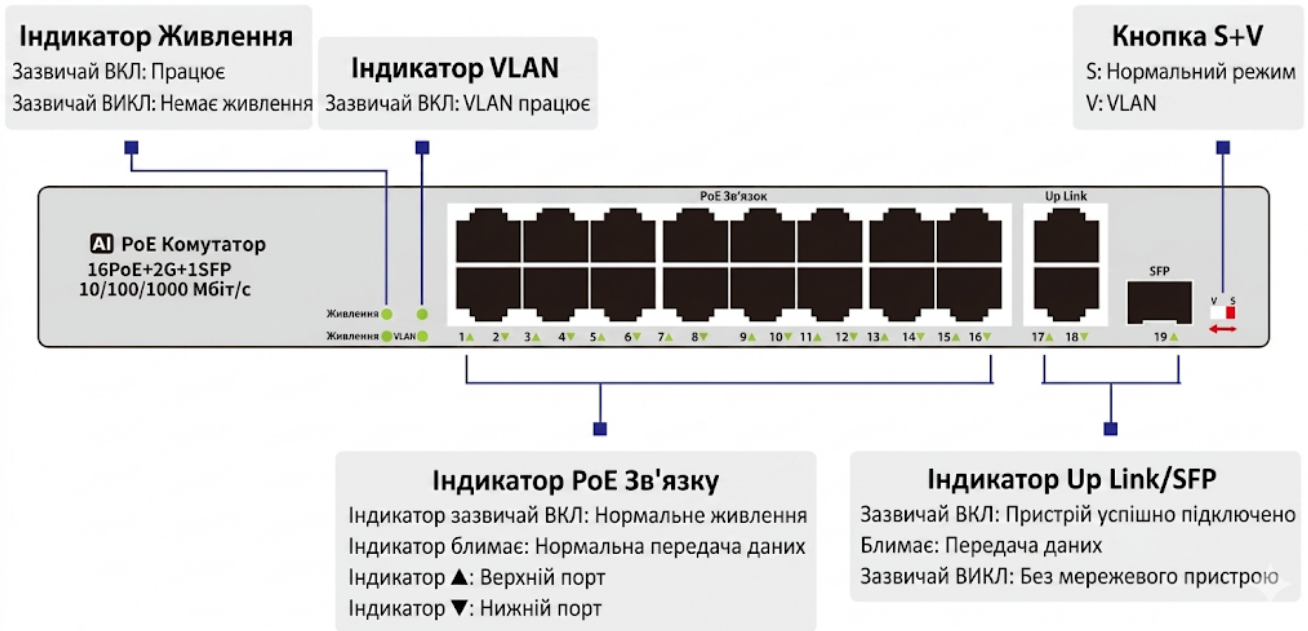
## 1 8-портова серія 100/1000

Опис панелі 8-портового PoE-комутатора серії 100/1000 демонструє загальні принципи роботи, ідентичні для всіх моделей даної лінійки.



### 3 16-портова серія 100/1000

Опис панелі 16-портового PoE-комутатора серії 100/1000 демонструє загальні принципи роботи, ідентичні для всіх моделей даної лінійки.



### 4 24-портова серія 100/1000

Опис панелі 24-портового PoE-комутатора серії 100/1000 демонструє загальні принципи роботи, ідентичні для всіх моделей даної лінійки.

