



Гібридний інвертор

SUN-5K-SG01LP1-US

SUN-6K-SG01LP1-US

SUN-7.6K-SG01LP1-US/EU

SUN-8K-SG01LP1-US/EU

Посібник користувача



Зміст

1. Загальні відомості про безпеку	01
2. Інструкції до приладу	01-04
2.1 Огляд приладу	
2.2 Розмір приладу	
2.3 Особливості приладу	
2.4 Базова архітектура системи	
3. Встановлення	05-29
3.1 Перелік деталей	
3.2 Інструкції зі встановлення	
3.3 Підключення акумулятора	
3.4 Підключення до мережі та підключення резервного навантаження	
3.5 Підключення фотоелектричних модулів	
3.6 Підключення ТТ	
3.6.1 Підключення лічильника	
3.7 Підключення заземлення (обов'язкове)	
3.8 Підключення до Wi-Fi	
3.9 Схема підключення інвертора	
3.10 Стандартна схема застосування дизельного генератора	
3.11 Однофазна схема паралельного підключення (230В змінного струму)	
3.12 Схема паралельного підключення роздільної фази (120/240В змінного струму)	
3.13 Схема паралельного трифазного підключення (230/400В)	
3.14 Схема паралельного трифазного підключення (120/208В)	
3.15 Схема паралельного одиничного трифазного підключення (120/208В)	
4. Експлуатація	30
4.1 Увімкнення/вимкнення живлення	
4.2 Панель керування та індикації	
5. Іконки РК-дисплея	31-43
5.1 Головний екран	
5.2 Крива сонячної енергії	
5.3 Сторінка кривої - сонячна енергія, навантаження та мережа	
5.4 Меню налаштувань системи	
5.5 Базові налаштування	
5.6 Налаштування акумулятора	
5.7 Меню режиму роботи системи	
5.8 Меню налаштувань мережі	
5.9 Меню налаштувань використання порту генератора	
5.10 Меню налаштувань розширених функцій	
5.11 Меню інформації про прилад	
6. Режим	43-45
7. Інформація про несправності та їх обробка	45-48
8. Обмеження відповідальності	48
9. Таблиця даних	49-50
10. Додаток I	51-52
11. Додаток II	53

Інформація про цей посібник

Посібник в основному описує інформацію про прилад, вказівки щодо встановлення, експлуатації та технічного обслуговування. Посібник не може містити повну інформацію про фотоелектричну систему.

Як користуватися цим посібником

Перед виконанням будь-яких операцій з інвертором прочитайте цей посібник та інші супутні документи. Документи повинні зберігатися дбайливо і бути доступними в будь-який час.

Зміст може періодично оновлюватися або переглядатися у зв'язку з розвитком продукту. Інформація в цьому посібнику може бути змінена без попереднього повідомлення. Найновішу версію посібника можна придбати на сайті service@deye.com.cn

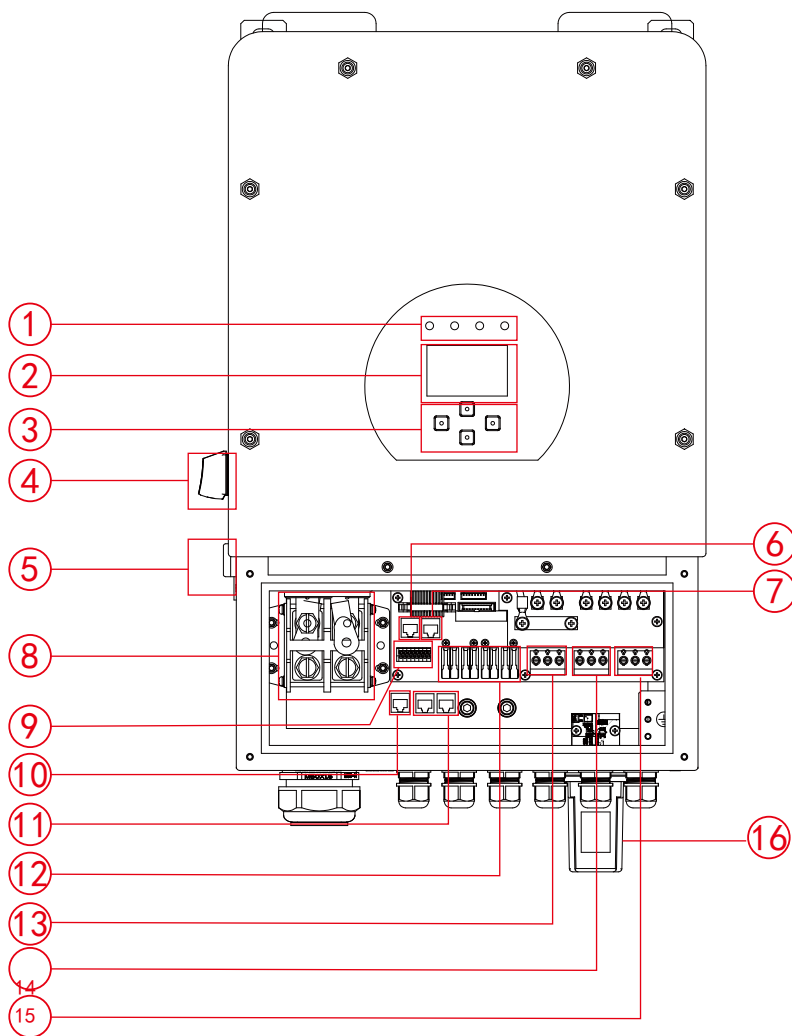
1. Загальні відомості про безпеку

- Цей розділ містить важливі інструкції з техніки безпеки та експлуатації. Прочитайте та збережіть цей посібник для подальшого використання.
- Перед використанням інвертора ознайомтеся з інструкціями та попереджувальними знаками на акумуляторі та відповідними розділами інструкції з експлуатації.
- Не розбирайте інвертор. Якщо вам потрібне технічне обслуговування або ремонт, зверніться до професійного сервісного центру.
- Неправильна збірка може призвести до ураження електричним струмом або пожежі.
- Щоб зменшити ризик ураження електричним струмом, від'єднайте всі дроти перед початком технічного обслуговування або чищення. Вимикання пристрою не зменшує ризик ураження електричним струмом.
- Застереження: Тільки кваліфікований персонал може встановлювати цей пристрій з акумулятором.
- Ніколи не заряджайте холодний акумулятор.
- Для оптимальної роботи цього інвертора, будь ласка, дотримуйтеся необхідних специфікацій для вибору відповідного розміру кабелю. Дуже важливо правильно експлуатувати цей інвертор.
- Будьте дуже обережні під час роботи з металевими інструментами на батареях або поблизу них. Падіння інструменту може спричинити іскру або коротке замикання в акумуляторах або інших електричних частинах, що може навіть призвести до вибуху.
- Будь ласка, суворо дотримуйтеся процедури встановлення, коли ви хочете від'єднати клеми змінного або постійного струму. Будь ласка, зверніться до розділу "Встановлення" цього посібника для отримання детальної інформації.
- Інструкції щодо заземлення - цей інвертор слід підключати до системи постійного заземлення. Обов'язково дотримуйтеся місцевих вимог і норм під час встановлення цього інвертора.
- Ніколи не допускайте короткого замикання між виходом змінного струму та входом постійного струму. Не підключайтеся до мережі при короткому замиканні на вході постійного струму.

2. Інструкції до приладу

Це багатофункціональний інвертор, що поєднує в собі функції інвертора, сонячного зарядного пристрою та зарядного пристрою для акумуляторів для забезпечення безперебійного живлення в портативному розмірі. Його універсальний РК-дисплей дозволяє користувачеві налаштувати такі функції, як зарядження акумулятора, зарядження від мережі змінного струму/сонячної батареї, а також допустиму вхідну напругу залежно від різних застосувань, за допомогою кнопок.

2.1 Огляд приладу

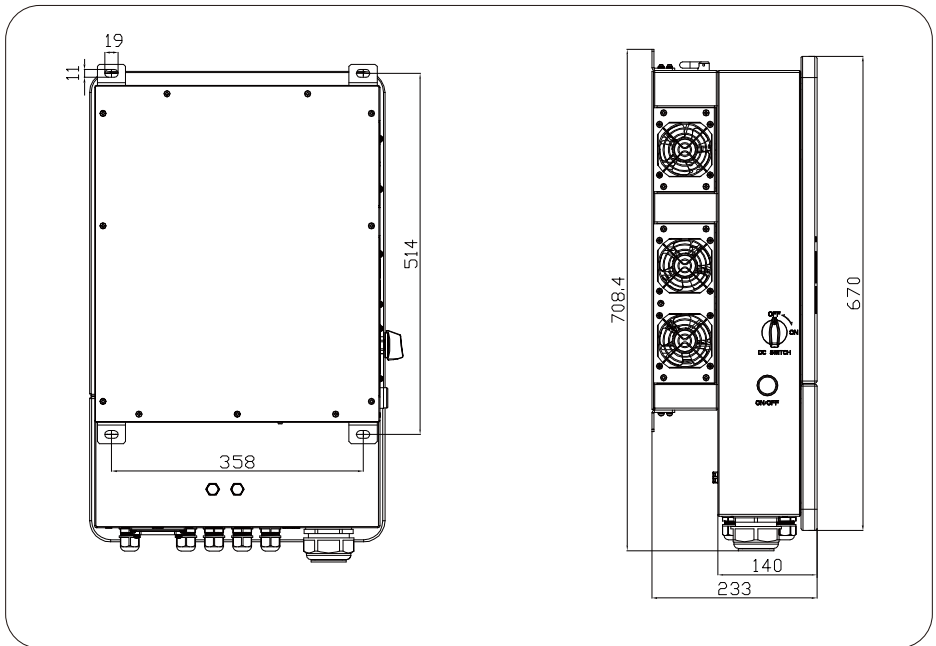
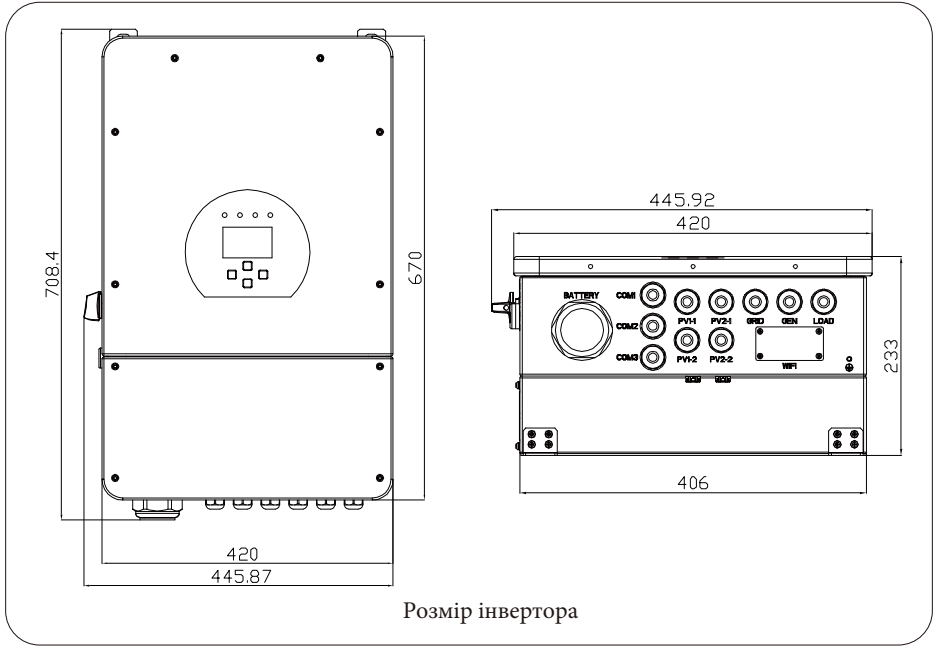


1. Індикатори інверторів
2. РК-дисплей
3. Функціональні кнопки
4. Перемикач постійного струму
- 5: Кнопка увімкнення/вимкнення живлення
6. Порт RS 485

7. CAN порт
8. Вхідний роз'єм для акумулятора
9. Функціональний порт
10. Порт Meter_CON
11. Паралельний порт
12. Фотоелектричний вхід з двома MPPT

13. Мережа
14. Вхід на генератор
15. Навантаження
16. Інтерфейс Wi-Fi

2.2 Розмір приладу



2.3 Особливості приладу

- Підтримує роздільну фазу 120/240В змінного струму, трифазну систему 120/208В змінного струму.
- Самостійне споживання та подача в мережу.
- Автоматичний перезапуск під час відновлення змінного струму.
- Програмований пріоритет живлення від акумулятора або мережі.
- Програмовані декілька режимів роботи: Від мережі, без мережі та ДБЖ.
- Налаштування струму/напруги заряду акумулятора в залежності від застосування за допомогою РК-дисплея.
- Пріоритет зарядного пристрою від мережі/сонячної батареї/генератора налаштовується на РК-дисплеї.
- Сумісність з мережевою напругою або живленням від генератора.
- Захист від перевантаження/перегріву/короткого замикання.
- Розумна конструкція зарядного пристрою для оптимізації роботи акумулятора
- Функція обмеження потужності запобігає надлишковому надходженню енергії в мережу.
- Підтримка Wi-Fi-моніторингу та вбудовані 2 рядки MPP-трекерів
- Розумна тріступенева зарядка MPPT з можливістю налаштування для оптимізації продуктивності акумулятора.
- Функція обліку часу використання.
- Функція розумного навантаження.

2.4 Базова архітектура системи

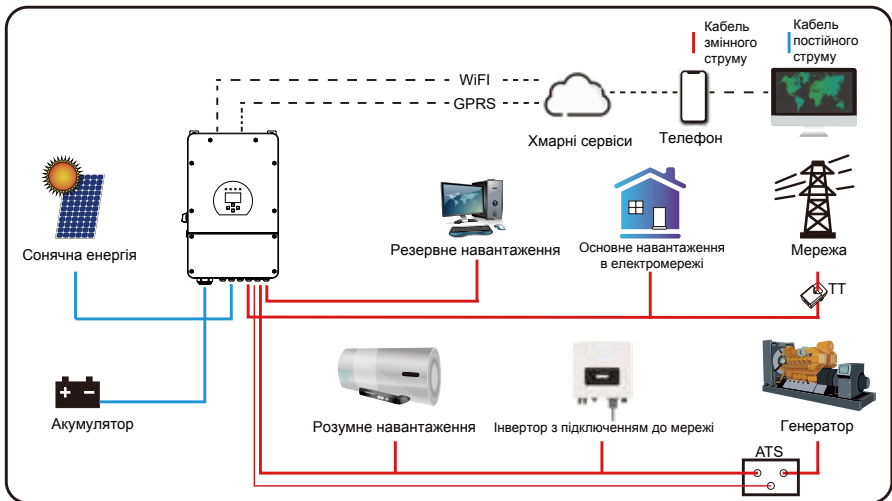
На наступній ілюстрації показано базове застосування цього інвертора.

Він також включає наступні пристрої для повної роботи системи:

- Генератор або утиліта
- Фотоелектричні модулі

Проконсультуйтеся з вашим системним інтегратором щодо інших можливих системних архітектур залежно від ваших вимог.

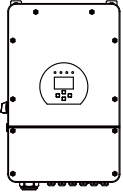
Цей інвертор може жити всі види побутових або промислових приладів, включаючи прилади з електродвигунами, такі як холодильник і кондиціонер.



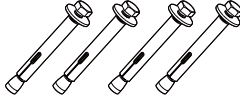
3. Встановлення

3.1 Перелік деталей

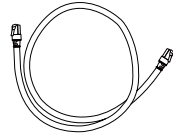
Перевірте обладнання перед встановленням. Будь ласка, переконайтеся, що нічого не пошкоджено в упаковці. Ви повинні були отримати елементи в наступному комплекті:



Гібридний інвертор
x1



Болт протиударний з
нержавіючої сталі М8×80
x4



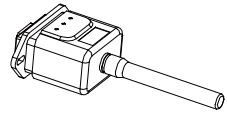
Паралельний кабель
зв'язку x1



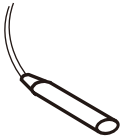
Г-подібний
шестигранний ключ x1



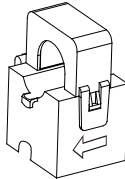
Посібник користувача x1



Wi-Fi-роз'єм (опціонально)
x1



Датчик температури
акумулятора x1



Затискач датчика
США x2 / ЄС x1

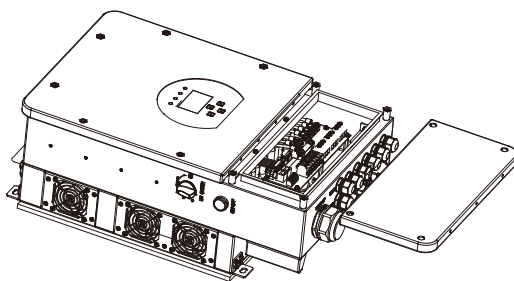
3.2 Інструкції зі встановлення

Заходи безпеки при встановленні

Цей гібридний інвертор призначений для зовнішнього використання (IP65), будь ласка, переконайтеся, що місце встановлення відповідає наведеним нижче умовам:

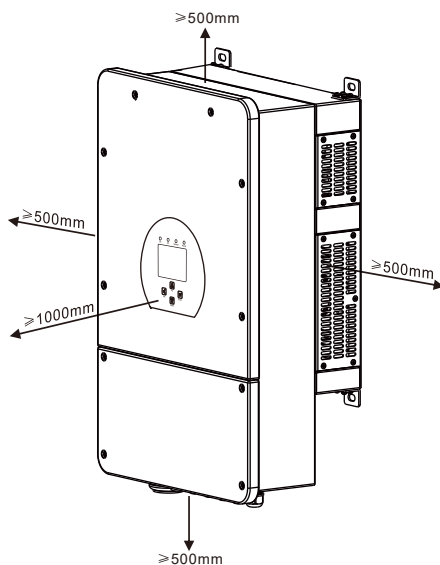
- Не під прямими сонячними променями.
- Не в місцях зберігання легкозаймистих матеріалів.
- Не в потенційно вибухонебезпечних зонах.
- Не на прохолодному повітрі.
- Не поблизу телевізійної антени або антенного кабелю.
- Не вище висоти близько 2000 метрів над рівнем моря.
- Не в умовах опадів або вологості (>95%).

Будь ласка, УНИКАЙТЕ прямих сонячних променів, впливу дощу, снігу під час встановлення та експлуатації. Перед підключенням всіх проводів, будь ласка, зніміть металеву кришку, відкрутивши гвинти, як показано нижче:



Перш ніж вибрати місце для встановлення, врахуйте наступні моменти:

- Будь ласка, виберіть вертикальний та міцний участок для встановлення, придатний для кріплення на бетонній або іншій незаймистій поверхні, як показано на малюнку нижче.
- Встановлюйте інвертор на рівні очей, щоб забезпечити постійний доступ до РК-дисплея.
- Для забезпечення оптимальної роботи рекомендується температура навколишнього середовища в межах $-40 \sim 60$ °C.
- Переконайтеся, що інші предмети та поверхні розташовані так, як показано на схемі, щоб гарантувати достатнє розсіювання тепла та мати достатньо місця для від'єднання проводів.

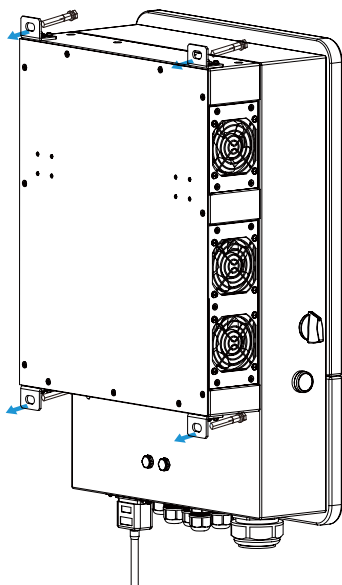
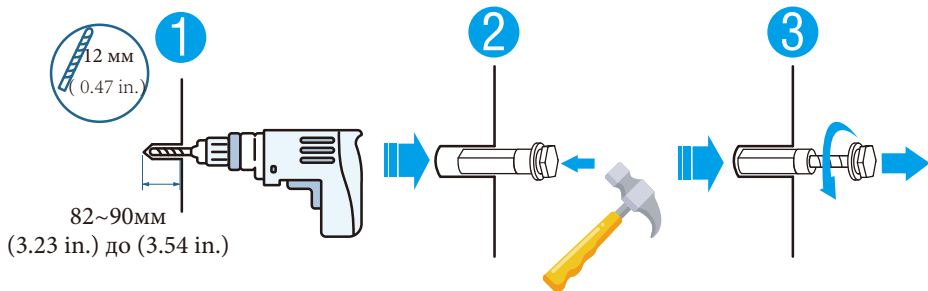


Для належної циркуляції повітря та розсіювання тепла залиште відстань приблизно 50 см збоку, приблизно 50 см зверху, 50 см знизу від приладу і 100 см спереду.

Встановлення інвертора

Пам'ятайте, що цей інвертор важкий! Будь ласка, будьте обережні, виймаючи його з упаковки. Виберіть рекомендовану свердлильну голівку (як показано на малюнку нижче), щоб просвердлити 4 отвори на стіні, глибиною 82-90 мм.

1. Використовуйте відповідний молоток, щоб вставити розширювальний болт в отвори.
2. Перенесіть інвертор і, тримаючи його, переконайтеся, що вішалка спрямована на розширювальний болт, закріпіть інвертор на стіні.
3. Закріпіть голівку гвинта розширювального болта, щоб завершити кріплення.



3.3 Підключення акумулятора

Для безпечної експлуатації та дотримання вимог стандартів між батареєю та інвертором необхідно встановити окремий пристрій захисту від перевантаження по струму постійного струму або вимикач. У деяких випадках комутаційні пристрої можуть не знадобитися, але захист від надмірного струму все одно необхідний. Для вибору необхідного розміру запобіжника або автоматичного вимикача зверніться до типової сили струму в таблиці нижче.

Модель	Розмір дроту	Кабель (мм)	Значення крутного моменту (макс.)
5/6 кВт	2AWG	35	24,5 Н*м
7,6/8 кВт	1AWG	50	24,5 Н*м

Графік 3-2: Розмір кабелю



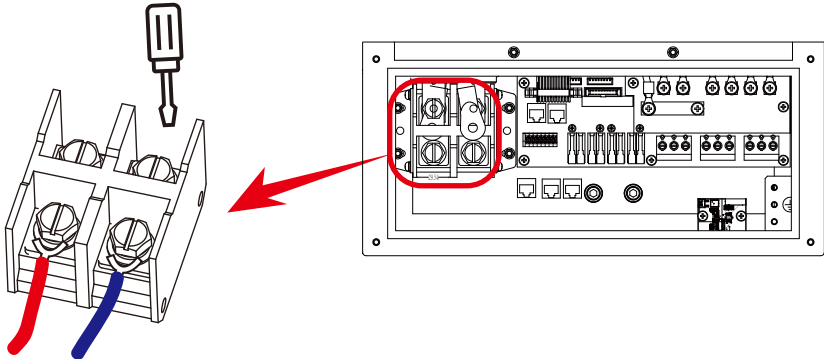
Всі електромонтажні роботи повинні виконуватися професіоналом.



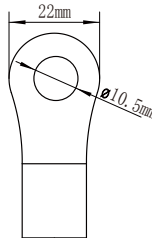
Підключення акумулятора за допомогою відповідного кабелю є важливим для безпечної та ефективної роботи системи. Щоб зменшити ризик травмування, зверніться до Таблиці 3-2 для отримання інформації про рекомендовані кабелі.

Будь ласка, виконайте наведені нижче кроки для підключення акумулятора:

1. Будь ласка, виберіть відповідний кабель акумулятора з правильним роз'ємом, який добре вставляється в контакти акумулятора.
2. За допомогою відповідної викрутки відкрутіть болти та вставте роз'єми акумулятора. Потім закрутіть болти викруткою, переконайтеся, що болти затягнуті з моментом затягування 24,5 Н*м за годинниковою стрілкою.
3. Переконайтеся, що полярність на акумуляторі та інверторі підключена правильно.



Для моделі 7,6 кВт/8 кВт, розмір гвинта роз'єму акумулятора: M10



Вхід для акумулятора постійного струму

4. У разі дотику дітей або потрапляння комах всередину інвертора, будь ласка, переконайтеся, що роз'єм інвертора закріплений у водонепроникному положенні, повернувши його за годинниковою стрілкою.

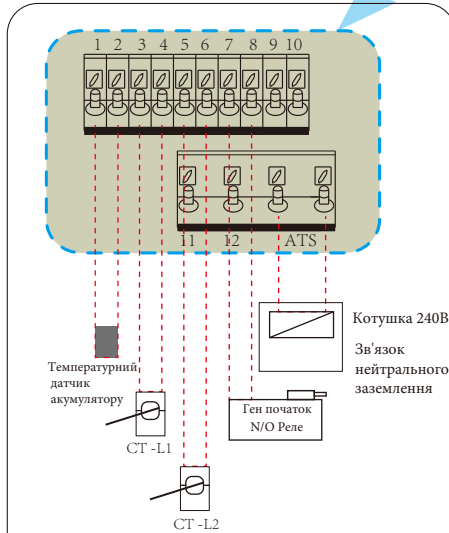
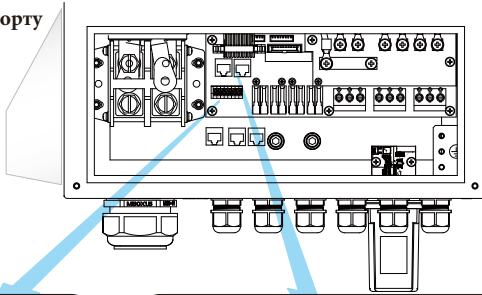
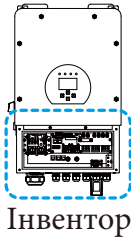


Установку слід виконувати з обережністю.



Перед остаточним підключенням постійного струму або замиканням вимикача/роз'єднувача постійного струму переконайтеся, що позитивний (+) повинен бути підключений до позитивного (+), а негативний (-) повинен бути підключений до негативного (-). Підключення батареї у зворотній полярності призведе до пошкодження інвертора.

3.3.2 Визначення функціонального порту



TEMP (1,2): датчик температури батареї для свинцево-кислотного акумулятора.

CT-L1 (3,4): трансформатор струму (CT1) для затискачів режиму "нульовий експорт на ТТ", затискачі на L1 при роботі з двофазною системою.

CT-L2 (5,6): трансформатор струму (CT2) для режиму "виведення нуля на трансформатор", затискачі на L2 у двофазній системі.

G-start (7,8): сигнал сухого контакту для запуску дизель-генератора.

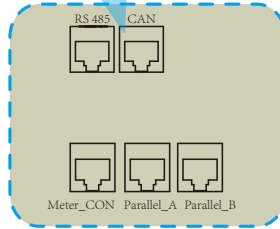
Коли сигнал "GEN" активний, увімкнеться відкритий контакт (GS) (напруга на виході відсутня).

G-кран (9,10): зарезервованій.

RSD (11,12): забезпечують вихід 12 В постійного струму, коли інвертор увімкнено.

ATS: вихідний порт 230 В при увімкненому інверторі

Примітка: Для моделі EU (7,6/8 кВт, 230 В @ 50 Гц) потрібен тільки 1 шт ТТ, а вторинна сторона ТТ повинна бути підключена до портів 5 і 6 (CT-L2).



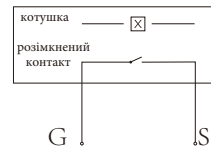
RS 485: порт RS 485 для зв'язку з акумулятором.

CAN: порт CAN для зв'язку з акумулятором.

Паралельний А: паралельний порт зв'язку 1 (інтерфейс CAN).
Паралельний В: паралельний порт зв'язку 2 (інтерфейс CAN).

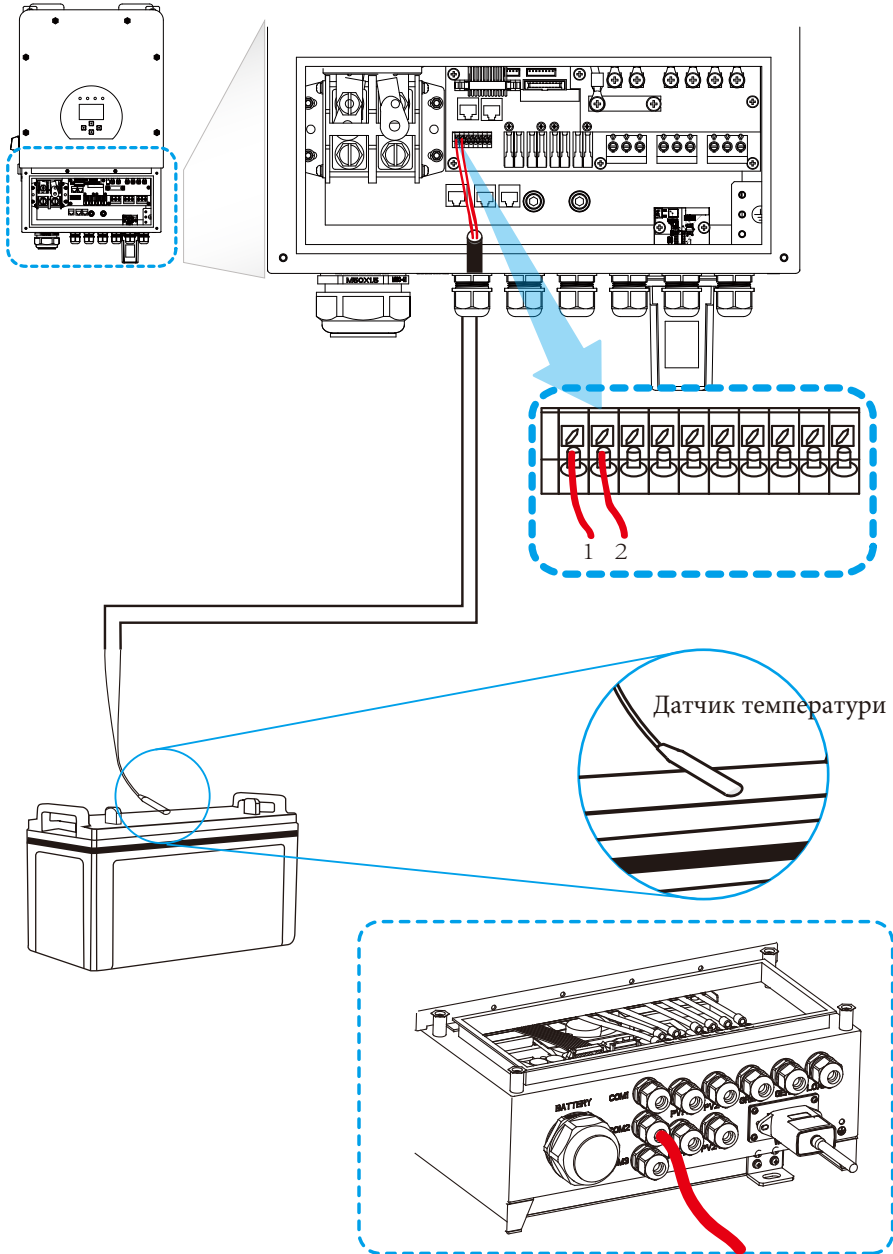
* Meter_CON: для зв'язку з лічильником енергії.

* Деякі версії обладнання не мають цього порту.



GS (сигнал запуску дизельного генератора)

3.3.3 Підключення датчика температури для свинцево-кислотного акумулятора



3.4 Підключення до мережі та підключення резервного навантаження

- Перед підключенням до мережі, будь ласка, встановіть окремий автоматичний вимикач між інвертором та мережею. Також рекомендується встановити автоматичний вимикач змінного струму між резервним навантаженням та інвертором. Це забезпечить надійне відключення інвертора під час технічного обслуговування та повний захист від перевантаження по струму. Рекомендований вимикач змінного струму становить 40А для 5 кВт і 63А для 8 кВт.

- Є три клемні колодки з маркуванням "Мережа", "Навантаження" і "Ген". Будь ласка, не переплутайте вхідні та вихідні роз'єми.



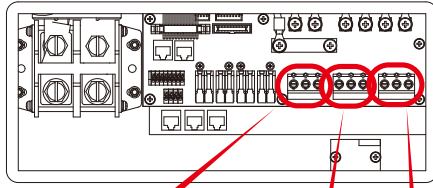
Для безпеки та ефективної роботи системи дуже важливо використовувати відповідний кабель для підключення до мережі змінного струму. Щоб зменшити ризик травмування, будь ласка, використовуйте рекомендований кабель, який показано нижче.

<i>Модель</i>	<i>Розмір дроту</i>	<i>Кабель (мм)</i>	<i>Значення крутного моменту (макс.)</i>
5/6 кВт	12AWG	4	1,2 Н*м
7.6/8 кВт	10AWG	6	1,2 Н*м

Графік 3-3: Рекомендований розмір для проводів змінного струму

Будь ласка, виконайте наведені нижче кроки, щоб підключити вхід/вихід змінного струму:

1. Перед підключенням до мережі навантаження та генераторного порту переконайтеся, що спочатку увімкнено вимикач або роз'єднувач змінного струму.
2. Зніміть ізоляційну втулку довжиною 10 мм, відкрутіть болти, вставте дроти відповідно до полярності, зазначеної на клемній колодці, і затягніть гвинти клем. Переконайтеся, що з'єднання завершено.

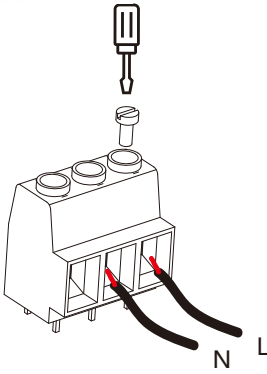


Мережа

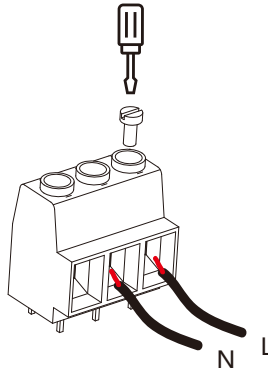
Ген-порт

Навантаження

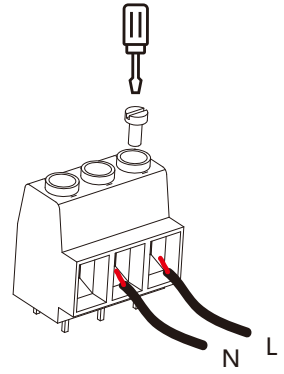
(Регіон: ЄС)



Мережа

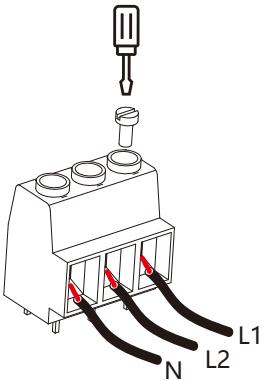


Ген-порт

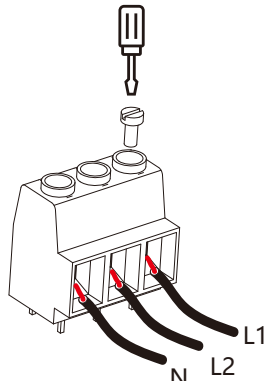


Навантаження

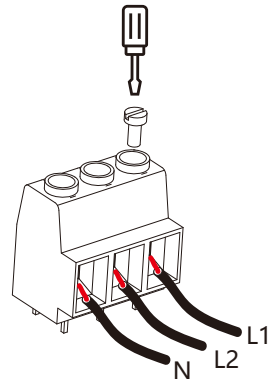
(Регіон: США)



Мережа



Ген-порт



Навантаження



Переконайтеся, що джерело змінного струму відключено, перш ніж під'єднувати його до пристрою.

3. Потім вставте вихідні дроти змінного струму відповідно до полярності, зазначеної на клемній колодці, і затягніть клему. Обов'язково підключіть відповідні дроти N і PE до відповідних клем.

4. Переконайтеся, що дроти надійно з'єднані.

5. Для перезапуску таких приладів, як кондиціонер, потрібно щонайменше 2-3 хвилини, оскільки необхідно достатньо часу, щоб збалансувати газ холодоагент всередині контуру. Якщо нестача електроенергії виникне і відновиться за короткий час, це може призвести до пошкодження підключених до мережі електроприладів. Щоб запобігти такому пошкодженню, перед встановленням кондиціонера перевірте у виробника, чи обладнаний він функцією затримки часу. В іншому випадку інвертор спрацює при перевантаженні і відключає вихід, щоб захистити ваш прилад, але іноді це все одно призводить до внутрішніх пошкоджень кондиціонера.

3.5 Підключення фотоелектричних модулів

Перед підключенням до фотоелектричних модулів, будь ласка, встановіть окремий автоматичний вимикач постійного струму між інвертором та фотоелектричними модулями. Для безпеки та ефективної роботи системи дуже важливо використовувати відповідний кабель для підключення фотоелектричних модулів. Щоб зменшити ризик травмування, будь ласка, використовуйте кабель рекомендованого розміру, як показано нижче.

<i>Модель</i>	<i>Розмір дроту</i>	<i>Кабель (мм)</i>
5/6/7.6/8 кВт	12AWG	4

Графік 3-4: Розмір кабелю



Щоб уникнути несправностей, не підключайте до інвертора фотомодулі з можливим витоком струму. Наприклад, заземлені фотомодулі спричиняють витік струму на інвертор. При використанні фотомодулів переконайтеся, що виводи PV+ та PV- сонячної панелі не підключені до шини заземлення системи.



Необхідно використовувати розподільну коробку з захистом від перенапруги. В іншому випадку це може призвести до пошкодження інвертора при попаданні блискавки в фотомодулі.

3.5.1 Вибір фотоелектричних модулів

При виборі відповідних фотомодулів обов'язково враховуйте наведені нижче параметри:

- 1) Напруга холостого ходу (V_{oc}) фотомодулів не перевищує макс. Напругу холостого ходу фотоелектричної панелі інвертора.
- 2) Напруга холостого ходу (V_{oc}) фотомодулів повинна бути вищою за мін. Пускову напругу.
- 3) Фотомодулі, що підключаються до цього інвертора, повинні бути сертифіковані за класом А відповідно до стандарту IEC 61730.

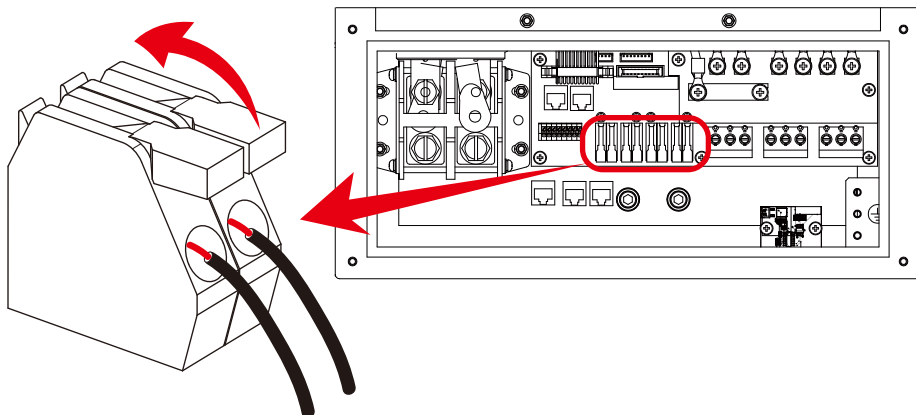
Модель інвертора	5 кВт	6 кВт	7,6 кВт	8 кВт
Вхідна напруга фотоелектричної системи	370 В (125 В~500 В)			
Діапазон напруг фотоелектричних модулів MPPT	150В-425В			
Кількість трекерів МРР	2			
Кількість рядків на один МРР-трекер	1+1	2+1	2+2	

Графік 3-5

3.5.2 Підключення дротів фотомодуля:

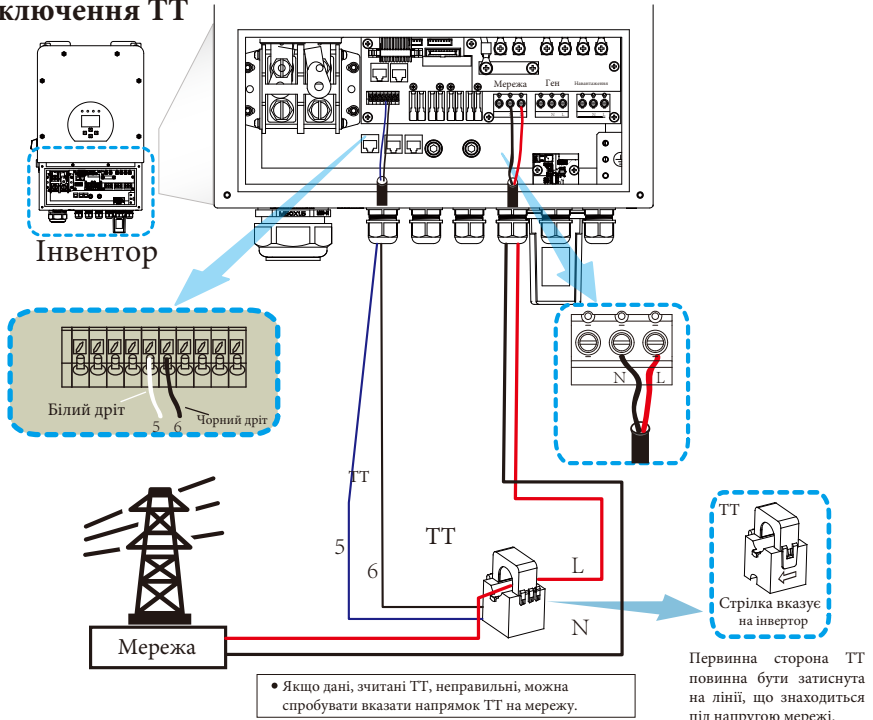
Виконайте наступні кроки, щоб здійснити підключення фотоелектричних модулів:

1. Зніміть ізоляційну втулку на 10 мм для позитивного та негативного дротів.
2. Надягніть затискачі на кінці позитивних і негативних проводів за допомогою відповідного обтискового інструменту.
3. Перевірте правильність полярності підключення проводів від фотоелектричних модулів та вхідних роз'ємів фотоелектричних модулів. Потім підключіть позитивний полюс (+) з'єднувального дроту до позитивного полюса (+) вхідного роз'єму фотомодуля. Підключіть негативний полюс (-) з'єднувального дроту до негативного полюса (-) вхідного роз'єму фотомодуля. Закрийте вимикач і переконайтеся, що дроти щільно зафіксовані.

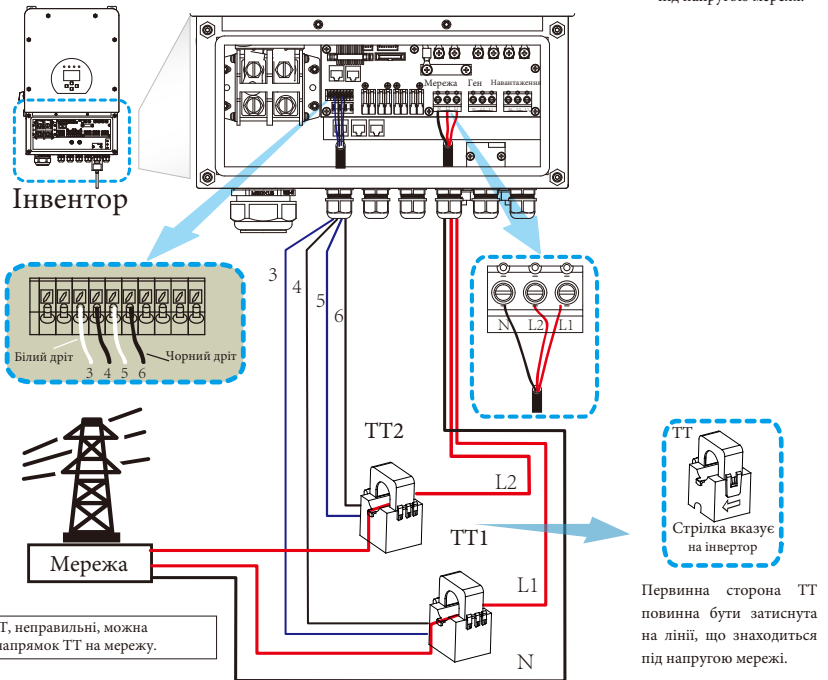


3.6 Підключення ТТ

(Регіон: ЄС)



(Регіон: США)



3.6.1 Підключення лічильника

(Region: EC)

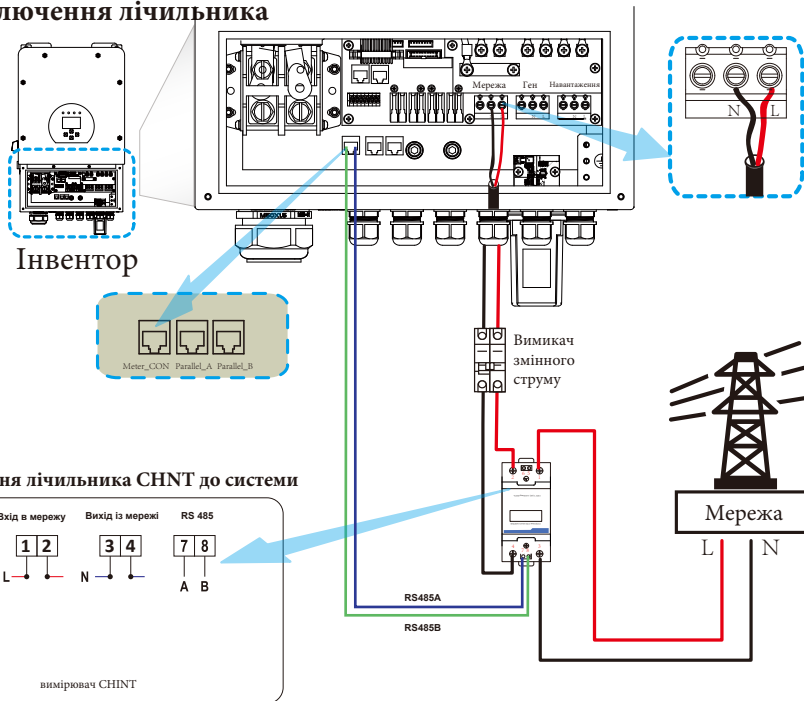
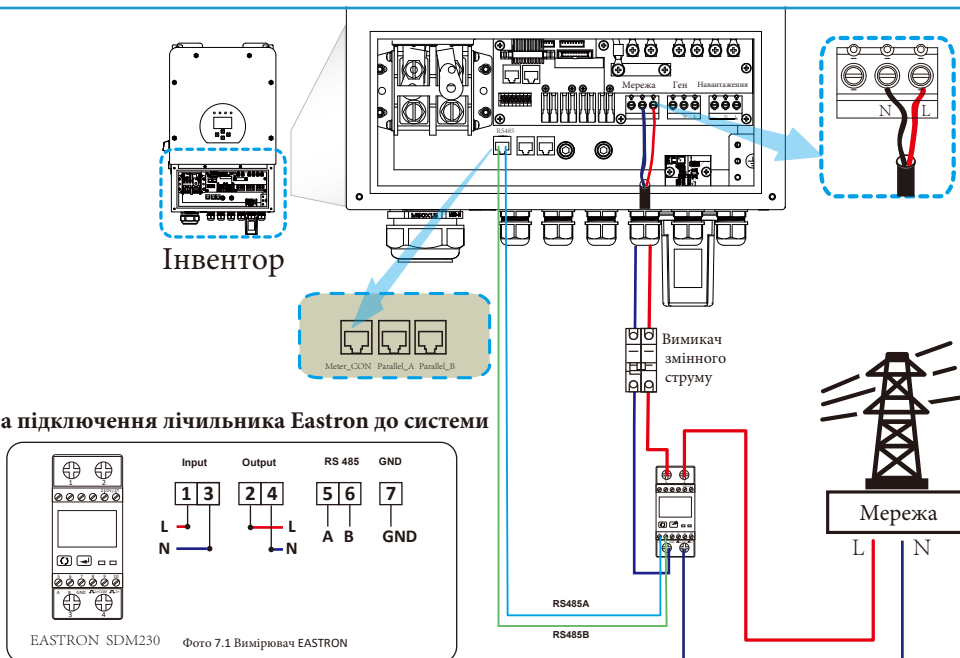
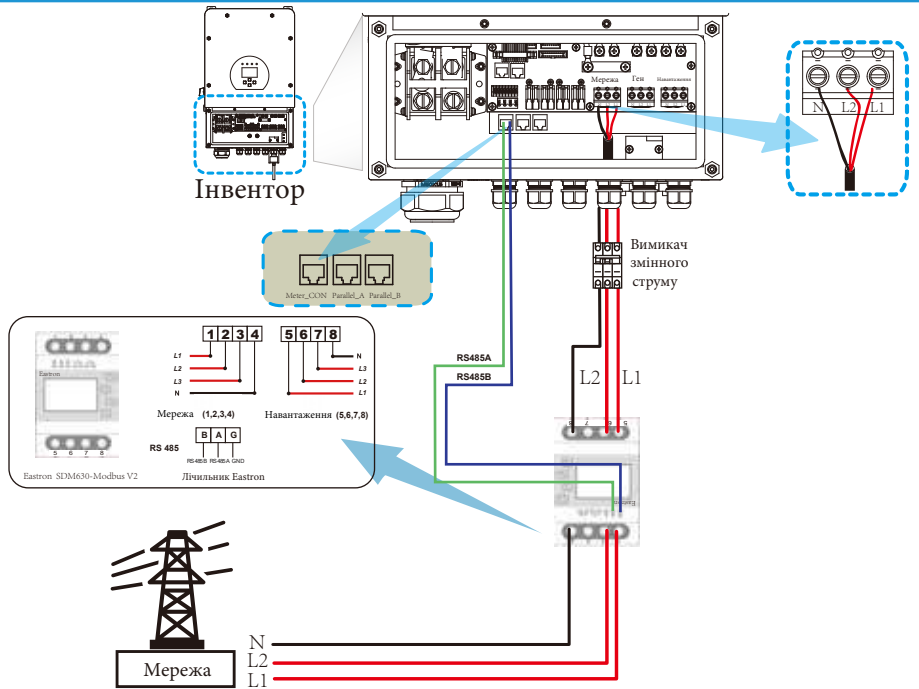
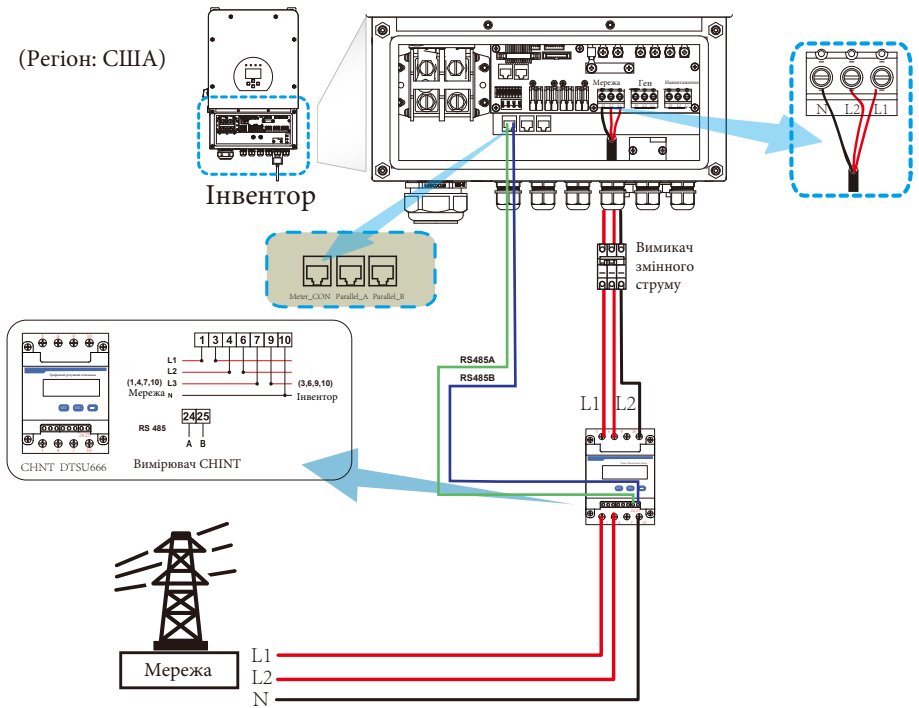


Схема підключення лічильника CHNT до системи

Схема підключення лічильника Eastron до системи



(Регіон: США)





Примітка:

Коли інвертор перебуває в режимі "off-grid" ("без мережі"), лінія N повинна бути з'єднана із заземленням.

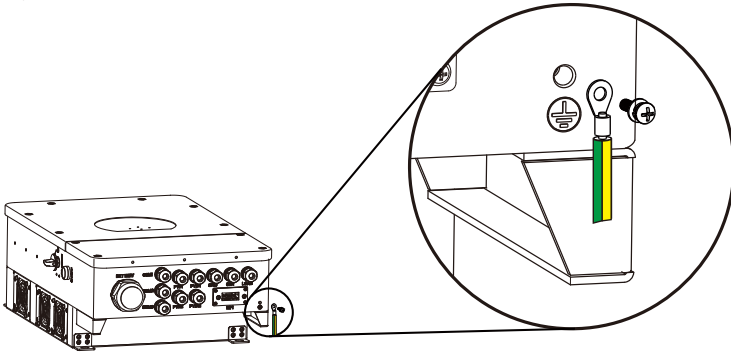


Примітка:

При остаточному встановленні разом з обладнанням повинен бути встановлений вимикач, сертифікований за стандартами IEC 60947-1 та IEC 60947-2.

3.7 Підключення заземлення (обов'язкове)

Кабель заземлення повинен бути підключений до пластини заземлення з боку мережі, щоб запобігти ураженню електричним струмом, якщо оригінальний захисний провідник вийде з ладу.

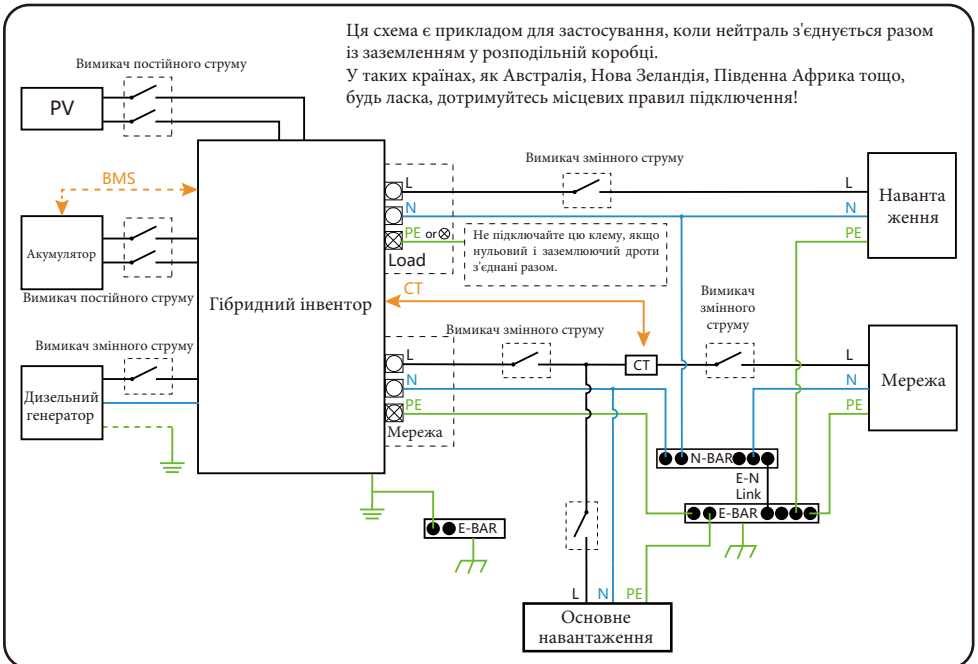
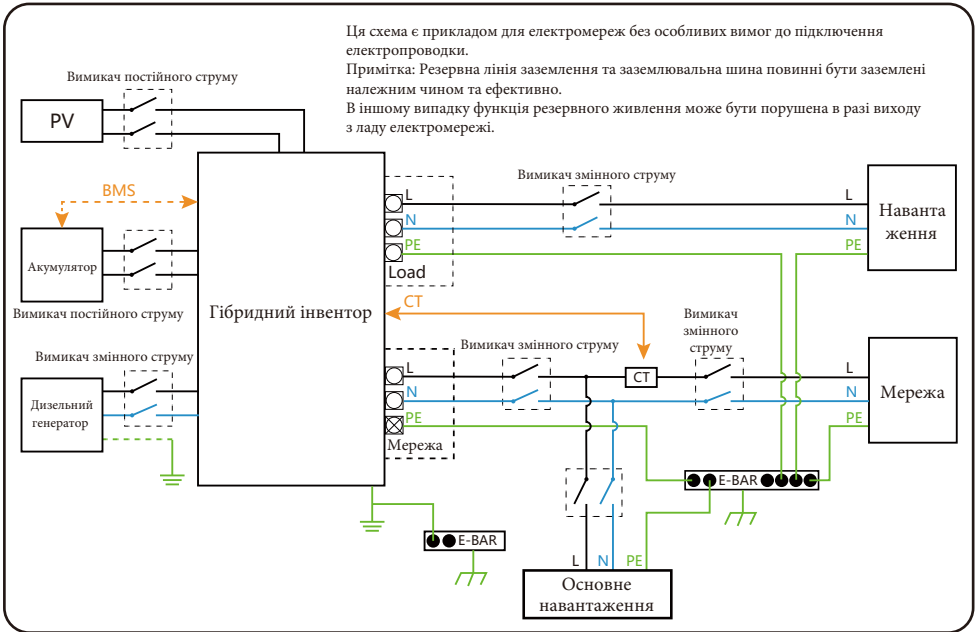


3.8 Підключення до Wi-Fi

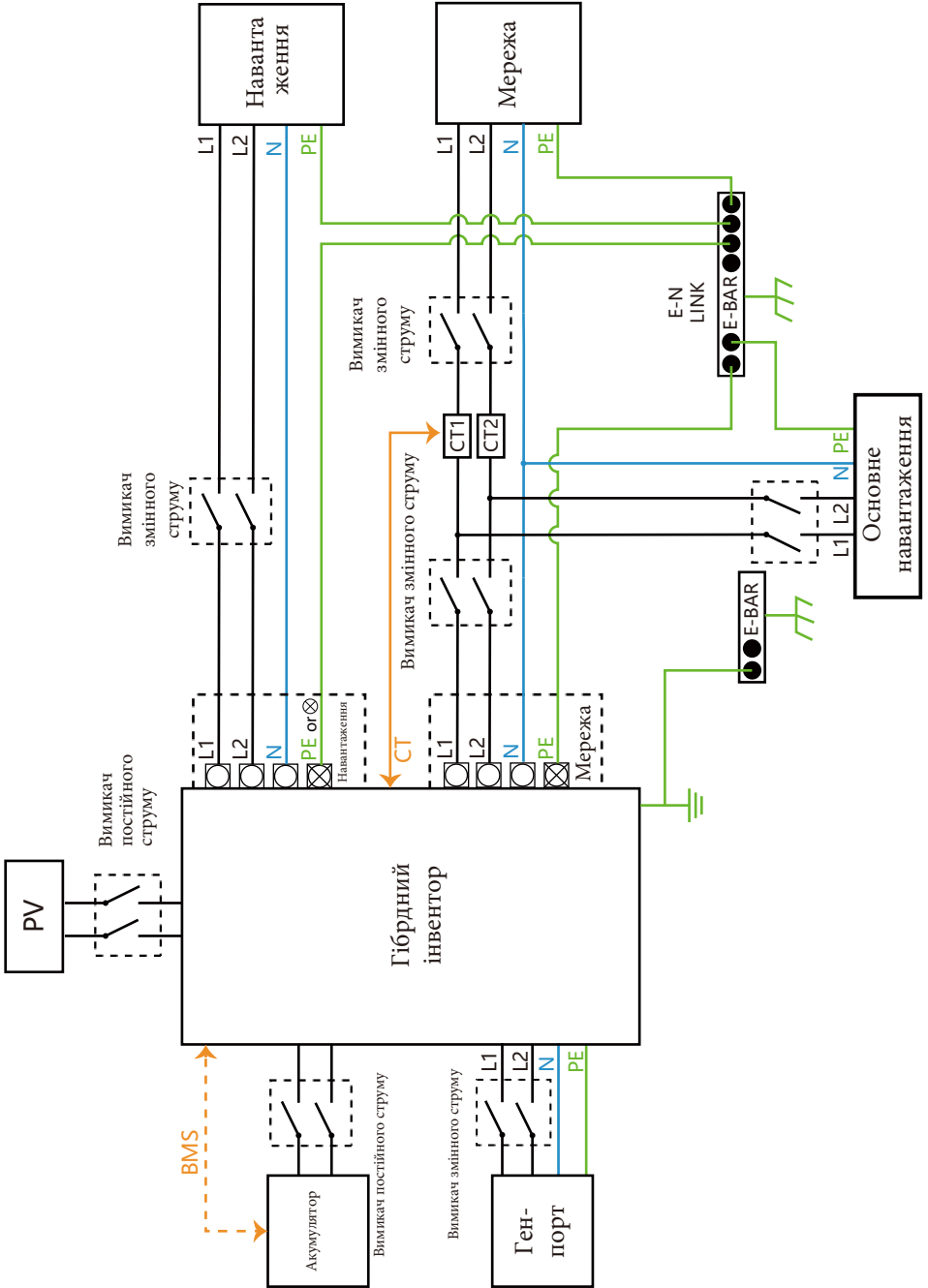
Щоб дізнатися про конфігурацію роз'єму Wi-Fi, будь ласка, зверніться до ілюстрацій роз'єму Wi-Fi. Wi-Fi Plug не є стандартною конфігурацією, вона є додатковою.

3.9 Система підключення інвертора

(Регіон: ЄС)



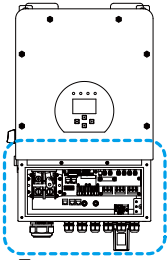
(Період: США)



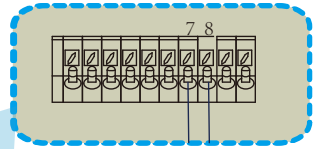
3.10 Стандартна схема застосування дизельного генератора

(Регіон: ЄС)

— CAN — L дріт — N дріт — PE дріт



Інвертор

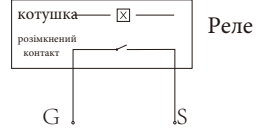
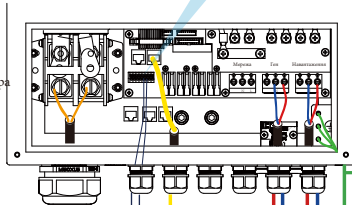


G-start (7,8): сигнал сухого контакту для запуску дизельного генератора.

① Вимикач постійного струму для акумулятора
SUN 7.6K-SG: вимикач постійного струму на 200A
SUN 8K-SG: вимикач постійного струму на 250A

② Вимикач змінного струму для порту генератора
SUN 7.6K-SG: вимикач змінного струму на 40A
SUN 8K-SG: вимикач змінного струму на 63A

③ Вимикач для порту резервного навантаження
SUN 7.6K-SG: вимикач змінного струму на 63A
SUN 8K-SG: вимикач змінного струму на 63A



GS (сигнал запуску дизель-генератора)

Заземлення

① Вимикач постійного струму



Акумулятор



Генератор

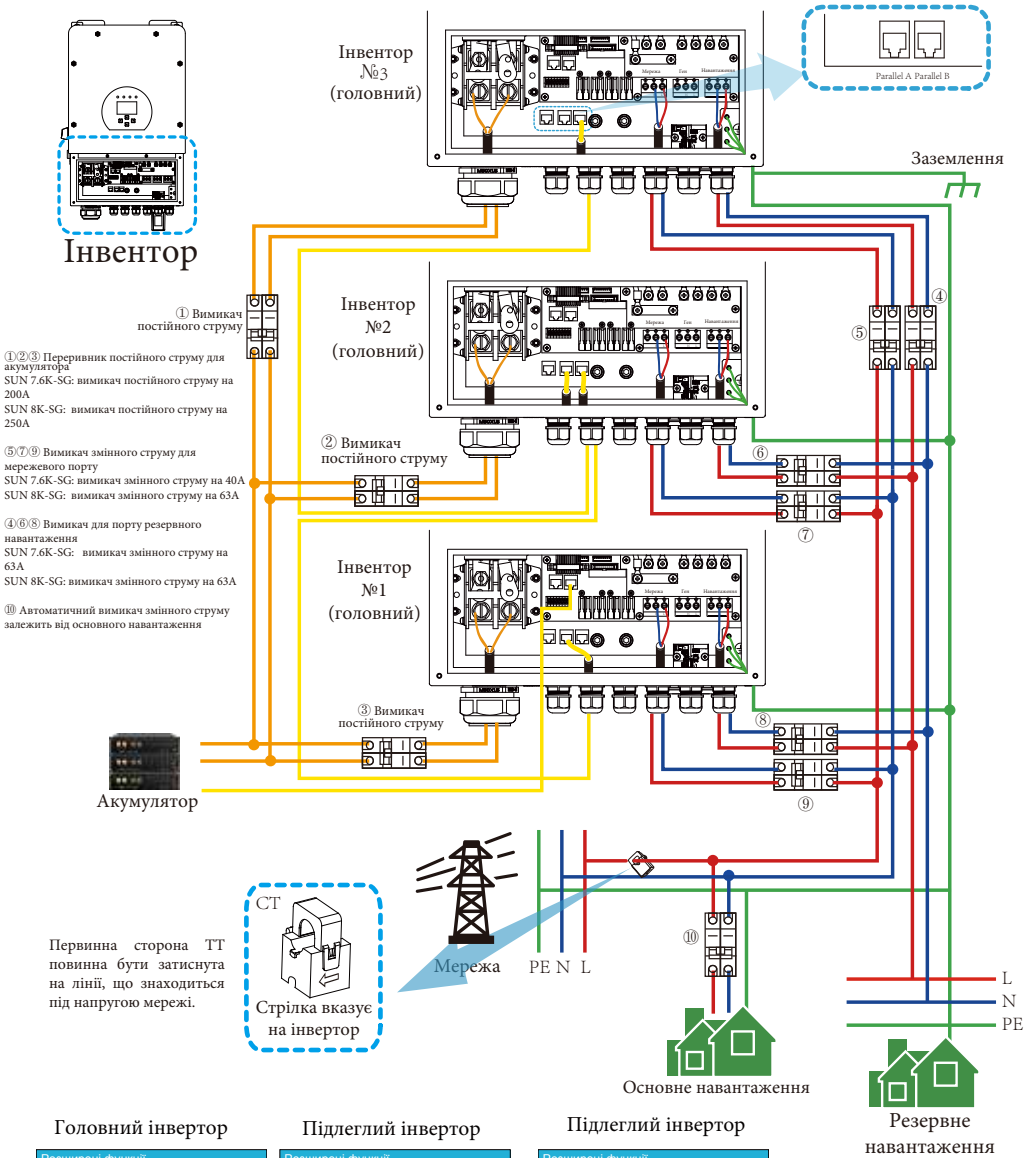
Дистанційне керування сигнальною лінією

PE N L



3.11 Однофазна схема паралельного підключення (230В змінного струму)

(Регіон: ЄС) CAN L дріт N дріт PE дріт

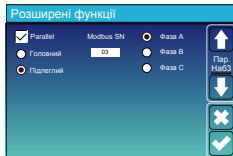
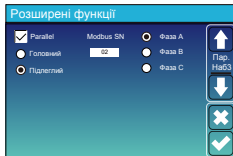
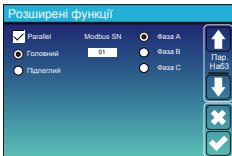


Головний інвертор

Підлеглий інвертор

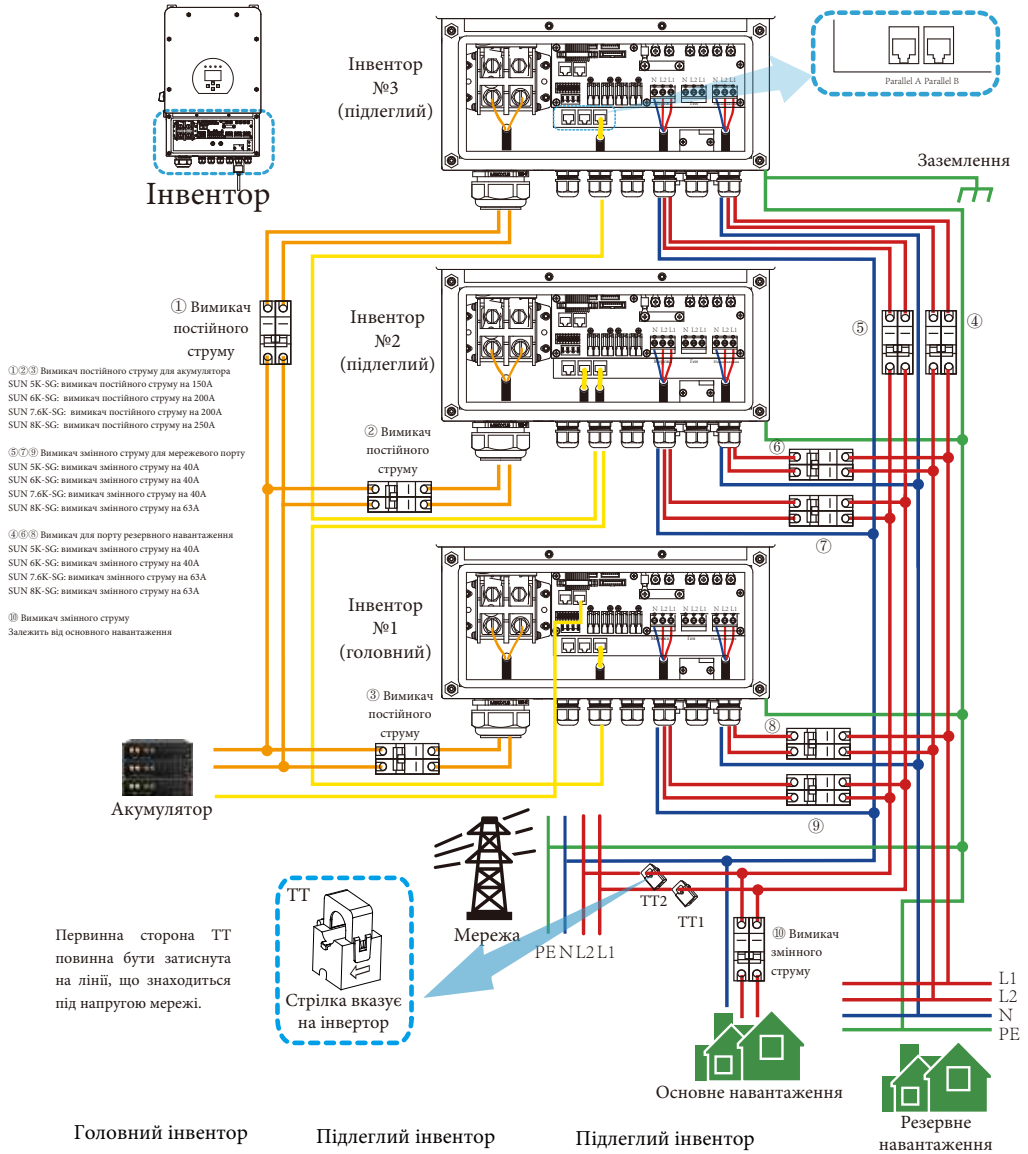
Підлеглий інвертор

Резервне навантаження



3.12 Схема паралельного підключення роздільної фази (120/240В змінного струму)

(Періон: США) CAN L дріт N дріт PE дріт



Розширені функції

Паралель

Модуль SN: 01

Фаза A

Фаза B

Фаза C

Підлеглий

Панель: На63

Розширені функції

Паралель

Модуль SN: 02

Фаза A

Фаза B

Фаза C

Підлеглий

Панель: На63

Розширені функції

Паралель

Модуль SN: 03

Фаза A

Фаза B

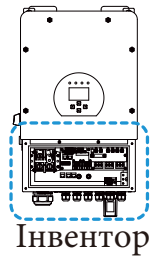
Фаза C

Підлеглий

Панель: На63

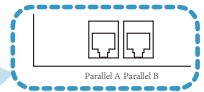
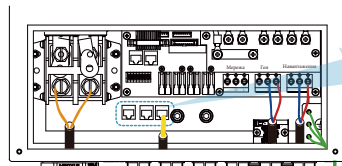
(Регіон: ЄС)

CAN L дріт N дріт PE дріт



Інвертор

Інвертор №3 (підлеглий)



Заземлення

1) Вимикач постійного струму

1, 2, 3) Вимикач постійного струму для акумулятора
SUN 7.6K-SG: вимикач постійного струму на 200А
SUN 8K-SG: вимикач постійного струму на 250А

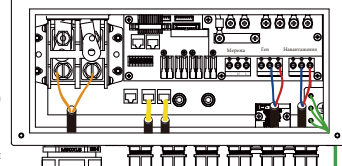
5, 7, 9) Вимикач змінного струму для Ген-порту
SUN 7.6K-SG: вимикач змінного струму на 40А
SUN 8K-SG: вимикач змінного струму на 63А

4, 6, 8) Вимикач для порту резервного навантаження
SUN 7.6K-SG: вимикач змінного струму на 63А
SUN 8K-SG: вимикач змінного струму на 63А



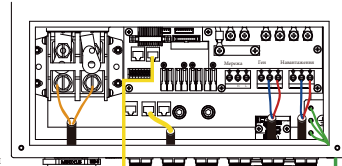
Акумулятор

Інвертор №2 (підлеглий)



2) Вимикач постійного струму

Інвертор №1 (головний)



3) Вимикач постійного струму



Генератор

PE N L

L
N
PE

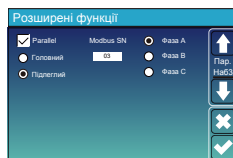
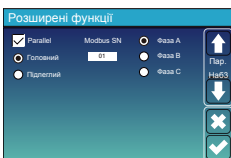


Резервне навантаження

Головний інвертор

Підлеглий інвертор

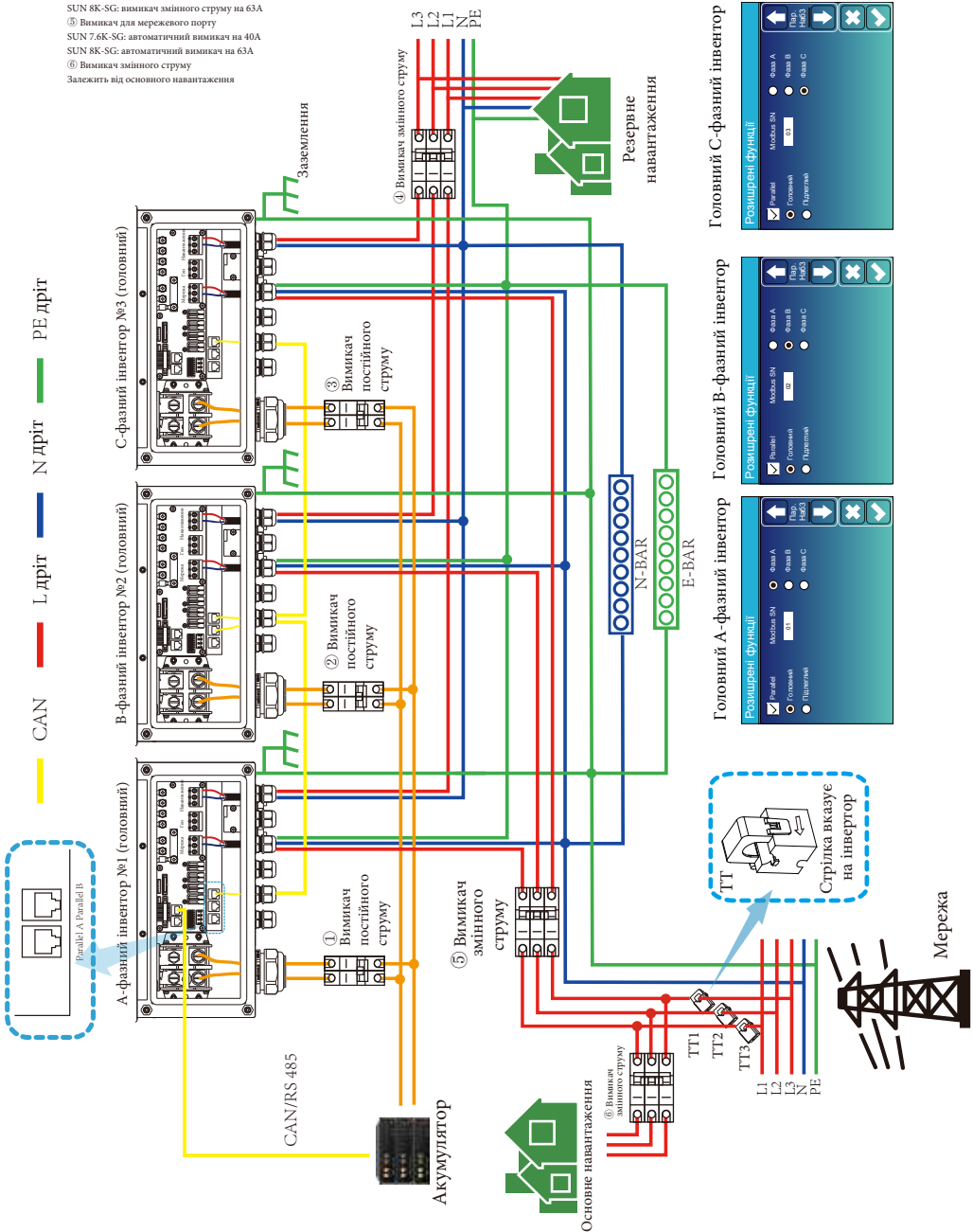
Підлеглий інвертор



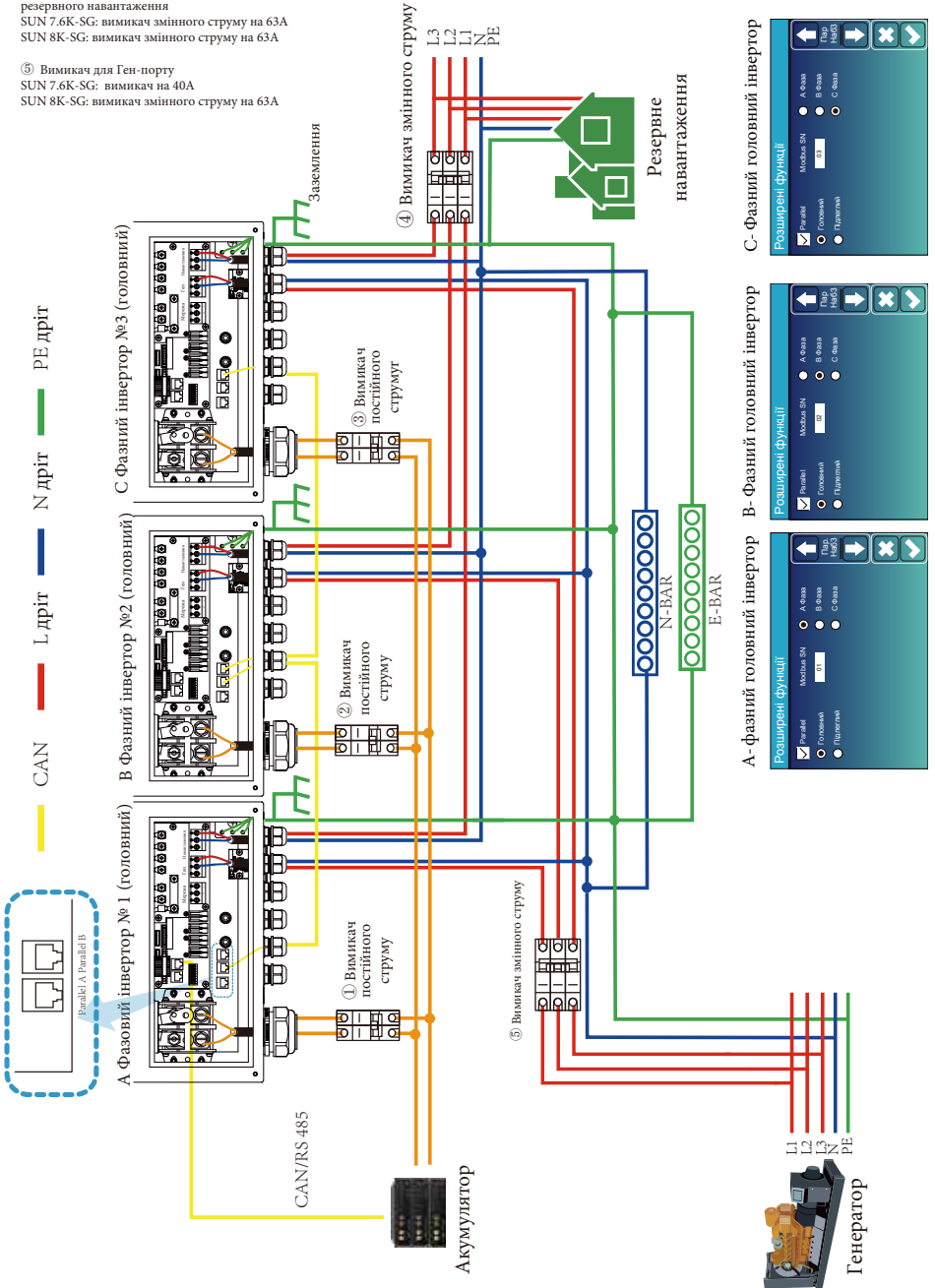
3.13 Схема паралельного трифазного підключення (230/400В)

(Реґіон: ЄС)

- ① ② ③ Вимикач постійного струму для акумулятора
- SUN 7.6K-SG: вимикач постійного струму на 200А
- SUN 8K-SG: вимикач постійного струму на 250А
- ④ Вимикач змінного струму для порту резервного навантаження
- SUN 7.6K-SG: вимикач змінного струму на 63А
- SUN 8K-SG: вимикач змінного струму на 63А
- ⑤ Вимикач для мережевого порту
- SUN 7.6K-SG: автоматичний вимикач на 40А
- SUN 8K-SG: автоматичний вимикач на 63А
- ⑥ Вимикач змінного струму
- Запезни від основного навантаження



- ①②③ Вимикач постійного струму для акумулятора
SUN 7.6K-SG: вимикач постійного струму на 200A
SUN 8K-SG: вимикач постійного струму на 250A
- ④ Вимикач змінного струму для порту резервного навантаження
SUN 7.6K-SG: вимикач змінного струму на 63A
SUN 8K-SG: вимикач змінного струму на 63A
- ⑤ Вимикач для Ген-порту
SUN 7.6K-SG: вимикач на 40A
SUN 8K-SG: вимикач змінного струму на 63A



4. Експлуатація

4.1 Увімкнення/вимкнення живлення

Після того, як пристрій було правильно встановлено і батареї підключено, просто натисніть кнопку Увімкнення/Вимкнення (розташовану на лівій стороні корпусу), щоб увімкнути прилад. Коли система не підключена до батареї, але підключена до фотоелектричної або електричної мережі, і кнопка ON/OFF натиснута, РК-дисплей все ще буде світитися (на дисплеї буде відображатися OFF), в цьому стані, коли ви увімкнете кнопку ON/OFF і виберете NO battery, система все ще може працювати.

4.2 Панель керування та індикації

Панель керування та індикації, показана на малюнку нижче, знаходиться на передній панелі інвертора. Вона містить чотири індикатори, чотири функціональні клавіші та РК-дисплей, що відображає робочий стан та інформацію про вхідну/вихідну потужність.

<i>Світлодіодний індикатор</i>		<i>Повідомлення</i>
DC	Зелене світлодіодне постійне світло	Фотоелектричне з'єднання в нормі
AC	Зелене світлодіодне постійне світло	Підключення до мережі в нормі
Нормальний стан	Зелене світлодіодне постійне світло	Інвертор працює в нормальному режимі
Сигнал тривоги	Червоне світлодіодне постійне світло	Несправність або попередження

Графік 4-1: Світлодіодні індикатори

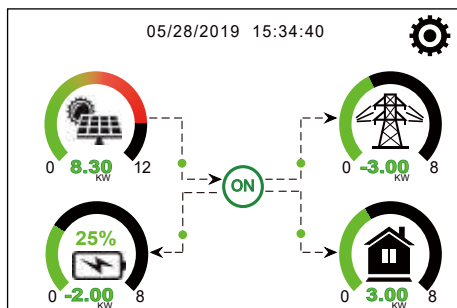
<i>Функціональні клавіші</i>	<i>Опис клавіші</i>
Esc	Для виходу з режиму налаштувань
Up	Для переходу до попереднього вибору
Down	Для переходу до наступного вибору
Enter	Для підтвердження вибору

Графік 4-2: Функціональні клавіші

5. Іконки РК-дисплея

5.1 Головний екран

РК-дисплей є сенсорним, під ним відображається загальна інформація про інвертор.



1. Іконка в центрі головного екрана вказує на те, що система працює в нормальному режимі. Якщо вона перетворюється на "comm./F01~F64", це означає, що інвертор має помилки зв'язку або інші помилки, а повідомлення про помилку відобразатиметься під цим значком (помилки F01-F64, детальну інформацію про помилки можна переглянути в розділі "Інформація про несправності та їх обробка").

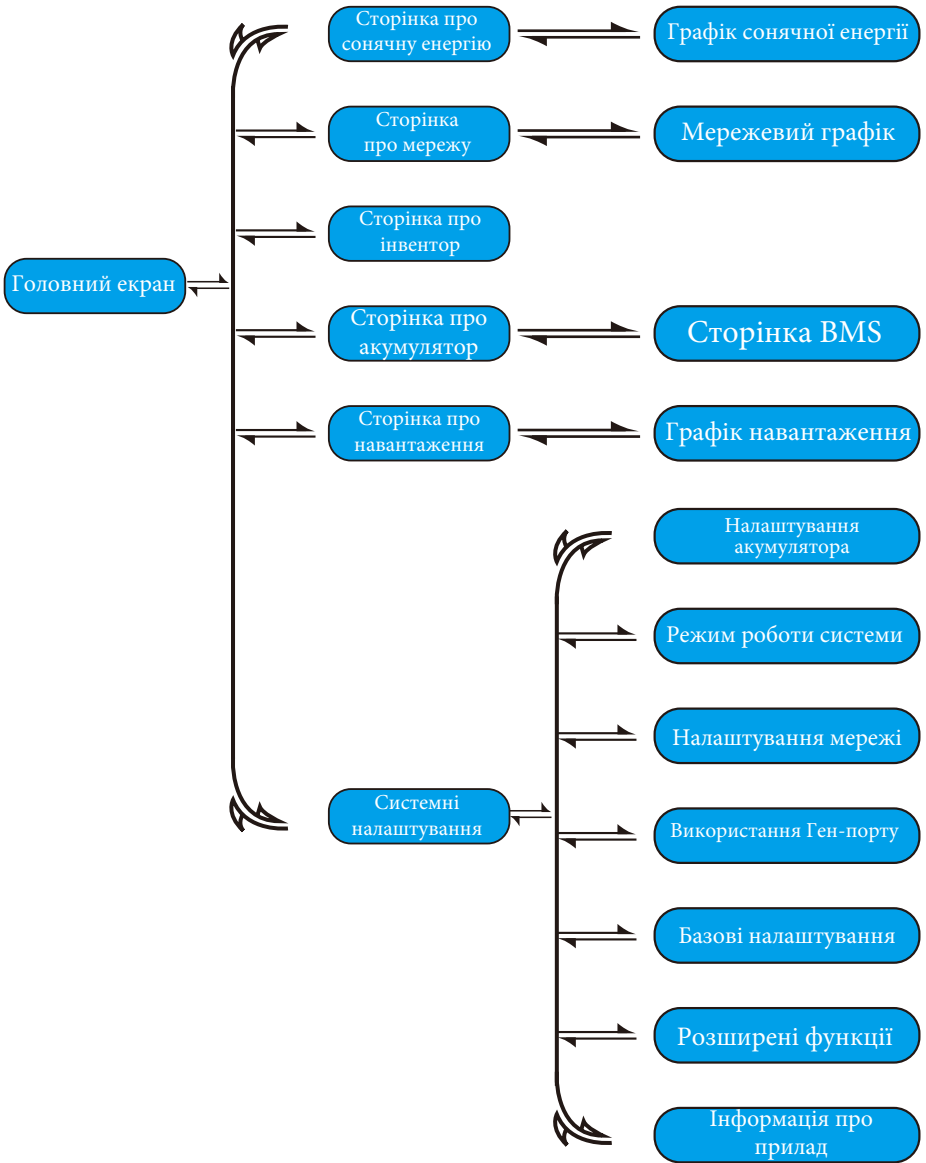
2. У верхній частині екрана відображається час.

3. Натиснувши на іконку налаштувань системи ви можете увійти на екран налаштувань системи, який включає базове налаштування, налаштування акумулятора, налаштування мережі, режим роботи системи, використання порту генератора, розширені функції та інформацію про прилад.

4. Головний екран, на якому відображається інформація про сонячну батарею, мережу, навантаження та акумулятор. Він також показує напрямок потоку енергії стрілкою. Коли потужність наближається до високого рівня, колір на панелях змінюється із зеленого на червоний, таким чином, інформація про систему яскраво відображається на головному екрані.

- Потужність фотоелектричних модулів і потужність навантаження завжди залишаються додатними.
- Від'ємне значення потужності в мережі означає віддачу в мережу, додатне - отримання з мережі.
- Заряд акумулятора - негативний означає заряд, позитивний - розряд.

5.1.1 Схема роботи РК-дисплея



5.2 Крива сонячної енергії

Сторінка про сонячну енергію

Потужність: 1560 Вт ①	Сьогодні = 8,0 кВт-год ③
PV1-V: 286V PV2-V: 45V ②	Разом = 12,00 кВт-год
PV1-I: 5.5A PV2-I: 0.0A	
P1: 1559W P2: 1W	

Енергія

Це сторінка з детальною інформацією про сонячні панелі.

- ① Генерація сонячних панелей.
- ② Напруга, струм, потужність для кожного
- ③ MPPT. Енергія сонячних панелей за день та загальний обсяг.

Натиснувши кнопку "Енергія", ви потрапите на сторінку кривої потужності.

Сторінка про інвертор

Потужність: 44 Вт ①	DC-T:52.6C ③
L1: 240B ②	AC-T:41.0C
I1:0.6A	

Енергія

Це сторінка детальної інформації про інвертор.

- ① Інверторна генерація.
- ② Напруга, струм, потужність для кожної фази.
- ③ * DC-T: середня температура DC-DC, AC-T: середня температура радіатора.
* Примітка: ця інформація недоступна для деяких LCD FW.

Сторінка про навантаження

Потужність: 0 Вт ①	Сьогодні = 0.0 кВт-год ③
L: 0B ②	Разом = 0,40 кВт-год

Енергія

Це сторінка детальної інформації резервного навантаження.

- ① Резервне живлення.
- ② Напруга, потужність для кожної фази.
- ③ Споживання резервного живлення за день і загальне.

Натиснувши кнопку "Енергія", ви потрапите на сторінку кривої потужності.

Сторінка про мережу

Stand-by ①	Отримати ③
Потужність: 0 Вт	Сьогодні = 2,2 кВт-год
0.0 Гц	Разом = 11,60 кВт-год
L1: 0B L2: 0B ②	Віддати
CT1: 0W CT2: 0W	Сьогодні = 0.0 кВт-год
LD1: 0W LD2: 0W	Разом = 8,60 кВт-год

Енергія

Це сторінка детальної інформації про мережу.

- ① Стан, потужність, частота.
- ② L1&L2: Напруга для кожної фази
CT1&CT2: живлення зовнішнього датчика струму
LD1&LD2: живлення внутрішнього датчика струму.
- ③ ОТРИМАТИ: Енергія від мережі до інвертора
ВІДДАТИ: Енергія від інвертора до мережі.

Натиснувши кнопку "Енергія", ви потрапите на сторінку кривої потужності.

Сторінка про акумулятор

Stand-by

SOC: 36%

U:50.50V

I:-58.02A

Потужність: -2930 Вт

Температура:30.0°C

Li-BMS

Li-BMS

Середня напруга: 50.34 В Напруга зарядки: 53.2 В
 Загальний струм: 55.00А Напруга розряду: 47.0 В
 Сер. температура: 23.5°C С Струм заряду :50А
 Загальний SOC: 38% Струм розряду: 25А
 Енергія скидання: 57Ah

Сум
Дані

Дет
Дані

Li-BMS

	Вольт	Струм	Темп.	SOC	Енергія	Запад		Помилка
	Вольт	Струм				Вольт	Струм	
1	50.35V	19.70A	30.6C	52.0%	25.0Ah	0.0V	0.0A	0.00
2	50.33V	19.10A	31.0C	51.0%	25.5Ah	0.0V	0.0A	0.00
3	50.30V	18.90A	30.2C	12.9%	6.0Ah	53.2V	25.0A	0.00
4	0.00V	0.00A	0.0C	0.0%	0.0Ah	0.0V	0.0A	0.00
5	0.00V	0.00A	0.0C	0.0%	0.0Ah	0.0V	0.0A	0.00
6	0.00V	0.00A	0.0C	0.0%	0.0Ah	0.0V	0.0A	0.00
7	0.00V	0.00A	0.0C	0.0%	0.0Ah	0.0V	0.0A	0.00
8	0.00V	0.00A	0.0C	0.0%	0.0Ah	0.0V	0.0A	0.00
9	0.00V	0.00A	0.0C	0.0%	0.0Ah	0.0V	0.0A	0.00
10	0.00V	0.00A	0.0C	0.0%	0.0Ah	0.0V	0.0A	0.00
11	0.00V	0.00A	0.0C	0.0%	0.0Ah	0.0V	0.0A	0.00
12	0.00V	0.00A	0.0C	0.0%	0.0Ah	0.0V	0.0A	0.00
13	0.00V	0.00A	0.0C	0.0%	0.0Ah	0.0V	0.0A	0.00
14	0.00V	0.00A	0.0C	0.0%	0.0Ah	0.0V	0.0A	0.00
15	0.00V	0.00A	0.0C	0.0%	0.0Ah	0.0V	0.0A	0.00

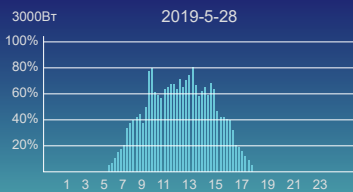
Сум
Дані

Дет
Дані

Це сторінка детальної інформації про акумулятор.
 Якщо ви використовуєте літійову батарею, ви можете
 перейти на сторінку BMS.

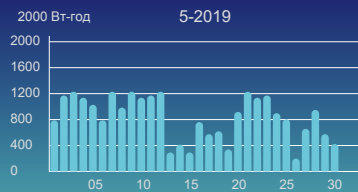
5.3 Сторінка кривої - сонячна енергія, навантаження та мережа

Виробництво сонячної енергії: День



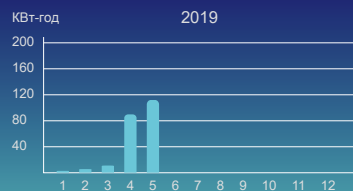
ВІДМІНА День Місяць Рік Загально

Сонячна енергетика в системі: Місяць



ВІДМІНА День Місяць Рік Загально

Сонячна енергетика в системі: Рік



ВІДМІНА День Місяць Рік Загально

Потужність електромережі системи: загальна



ВІДМІНА День Місяць Рік Загально

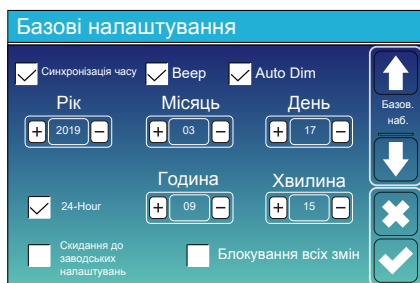
Криву сонячної енергії за день, місяць, рік і загальну кількість можна перевірити на РК-дисплеї, а для більш точної оцінки генерації, будь ласка, перевірте систему моніторингу. Натисніть стрілку вгору і вниз, щоб перевірити криву енергії за інший період.

5.4 Меню налаштувань системи



Це сторінка налаштувань системи.

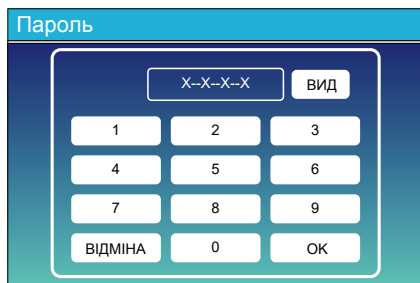
5.5 Базові налаштування



Скидання до заводських налаштувань: скидання всіх параметрів інвертора.

Блокування всіх змін: увімкніть це меню для налаштування параметрів, які потребують блокування і не можуть бути змінені. Перед виконанням успішного скидання до заводських налаштувань і блокуванням систем, щоб зберегти всі зміни, необхідно ввести пароль, який увімкне налаштування.

Пароль для заводських налаштувань - 9999, а для блокування - 7777.



Пароль для скидання до заводських налаштувань: 9999

Пароль для блокування всіх змін: 7777

Самоперевірка системи: Після позначки цього пункту потрібно ввести пароль.

Пароль за замовчуванням - 1234

5.6 Налаштування акумулятора

Налаштування акумулятора

Режим акумулятора

Літєвий Ємність акумулятора: 400Ah
 Вик. нап. В Макс. Заряд: 40А
 Вик. ак. % Макс. Розряд: 40А
 Без акумулятора Активувати акумулятор

↑ Акум. Реж. ↓

✕ ✓

Ємність акумулятора: повідомляє гібридному інвертору Deye про ємність вашого акумулятора.

Вик. нап. В: використовує напругу акумулятора для всіх налаштувань (В).

Вик. нап. %: використовує заряд батареї для всіх налаштувань (%).

Макс. Заряд/розряд: максимальний струм заряду/розряду акумулятора (0-120А для моделі 5 кВт, 0-135А для моделі 6 кВт, 0-190А для моделі 7,6/8 кВт).

Для АГМ та залитих акумуляторів ми рекомендуємо батареї ємністю розмір x 20% = струм заряду/розряду в амперах.

Для літєвих батарей ми рекомендуємо розмір батареї А-год x 50% = сила струму заряду/розряду.

Для гелє-акумуляторів дотримуйтесь інструкцій виробника.

Без акумулятора: позначте цей пункт, якщо до системи не підключено батарею до системи.

Активувати акумулятор: ця функція допоможе відновити акумулятор, який розрядився, повільно заряджаючи його від сонячної батареї або мережі.

Налаштування акумулятора

Старт: 30% 30% ②

А ①: 40А 40А

Зарядка від генератора Зарядка мережею
 Сигнал генератора Сигнал мережі

Генераторна сила ③

↑ Акум. Наб2 ↓

✕ ✓

Це сторінка налаштувань акумулятора. ① ③

Старт = 30%: Відсоток SOC при 30% система автоматично запускає підключений генератор для зарядки акумулятора.

А = 40А: швидкість заряду 40А від підключеного генератора в Амперах.

Зарядка від генератора: використовує вхід генератора системи для зарядження акумулятора від підключеного генератора.

Сигнал генератора: нормально відкрите реле, яке закривається, коли активний стан сигналу запуску генератора.

Генераторна сила: коли генератор підключено, він починає працювати примусово без виконання інших умов.

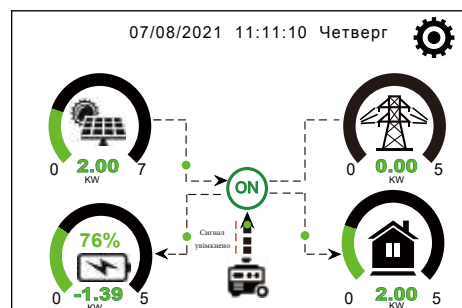
Це зарядка від мережі, вам потрібно обрати: ②

Старт = 30%: немає сенсу, тільки для кастомізації.

А = 40А: вказує на силу струму, яким мережа заряджає акумулятор.

Зарядка мережею: вказує на те, що акумулятор заряджається від мережі.

Сигнал мережі: вимкнено.



Ця сторінка показує, як фотоелектричний і дизельний генератори живлять навантаження і акумулятор.

Генератор

Потужність: 1392 Вт Сьогодні = 0.0 кВт-год
 Разом = 2,20 кВт-год

L1: 228В

Частота: 50.0 Гц

Ця сторінка покаже вихідну напругу, частоту, потужність генератора. А також вона покаже, скільки енергії використовується від генератора.

Налаштування акумулятора

Літійвий режим

Вимкнення

Низький заряд батареї

Перезапуск

↑ Акум. Наб3
↓
✕
✓

Літійвий режим: це протокол BMS. Будь ласка, зверніться до документа ("Схвалені акумулятори").

Вимкнення 10%: вказує на те, що інвертор вимкнеться, якщо SOC нижче цього значення.

Низький заряд батареї 20%: вказує на те, що інвертор подасть сигнал тривоги, якщо SOC нижче цього значення.

Перезапуск 40%: напруга акумулятора на виході змінного струму 40% відновиться.

Налаштування акумулятора

Float V ①

Поглинання В

Вирівнювання V

Дні вирівнювання

Години вирівнювання

Вимкнення ③

Низький заряд акумулятора

Перезапуск

TEMPCO(mV/C/Cell) ②

Онір акумулятора

↑ Акум. Наб3
↓
✕
✓

Існує 3 етапи зарядки акумулятора. ①

Це інформація для професійних інсталяторів, ви можете пропустити її собі, якщо не знаєте. ②

Вимкнення 20%: інвертор вимкнеться, якщо SOC нижче цього значення. ③

Низький заряд акумулятора 35%: інвертор подасть сигнал тривоги, якщо SOC нижче цього значення.

Перезапуск 50%: відновить вимірювання SOC батареї при 50% вихідної напруги змінного струму.

Рекомендовані налаштування акумулятора

Тип акумулятора	Процес BULK	Процес Float	Процес Absorbation (кожні 30 днів 3 години)
AGM	14.2v (57.6v)	13.4v (53.6v)	14.2v(57.6v)
Гелевий	14.1v (56.4v)	13.5v (54.0v)	
Wet	14.7v (59.0v)	13.7v (55.0v)	14.7v(59.0v)
Літійвий	Дотримуйтесь параметрів напруги BMS		

5.7 Меню режиму роботи системи

Режим роботи системи

Спочатку віддавати Максимальна сонячна потужність

Нульова віддача для навантаження Віддача сон. енергії

Нульова віддача на ТТ Віддача сон. енергії

Максимальна потужність віддачі Потужність з нульовою віддачею

Енергетична структура Акум. перший Мережа, перше

Зглядування плавких навантажень Потужність

↑ Роб. Реж1
↓
✕
✓

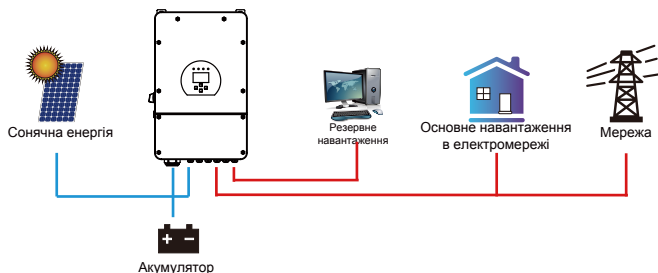
Режим роботи

Спочатку віддавати: цей режим дозволяє гібридному інвертору віддавати надлишкову енергію, вироблену сонячними панелями, в мережу. Якщо час використання активний, енергія акумулятора також може бути продана в мережу.

Фотоелектрична енергія буде використовуватися для живлення навантаження і зарядки акумулятора, а потім надлишкова енергія буде повертатися в мережу. Пріоритет джерела живлення для навантаження наступний:

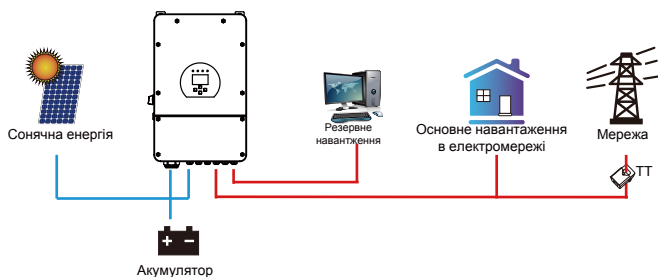
1. Сонячні панелі.
2. Мережа.
3. Акумулятори (до досягнення запрограмованого % розряду).

Нульова віддача для навантаження: гібридний інвертор буде забезпечувати електроенергію лише підключене резервне навантаження. Гібридний інвертор не забезпечує живлення основного навантаження і не віддає електроенергію в мережу. Вбудований ТТ виявить енергію, що повертається в мережу, і зменшить потужність інвертора тільки для живлення локального навантаження і зарядки акумулятора.



Нульова віддача на ТТ: гібридний інвертор не тільки забезпечить енергією підключене резервне навантаження, але й дасть енергію підключеному основному навантаженню. Якщо фотоелектричної енергії та енергії акумулятора недостатньо, він буде використовувати енергію з мережі в якості доповнення. Гібридний інвертор не віддає енергію в мережу. У цьому режимі необхідний ТТ. Спосіб встановлення ТТ описано в розділі 3.6: Підключення ТТ.

Зовнішній ТТ виявить енергію, що повертається в мережу, і зменшить потужність інвертора тільки для живлення локального навантаження, зарядки акумулятора і основного навантаження.



Віддача сон. енергії: функція призначена для нульової віддачі до навантаження або до ТТ: коли цей пункт активний, надлишок енергії може бути відданий назад в мережу. Коли він активний, пріоритетне використання фотоелектричного джерела енергії наступне: споживання навантаження, зарядка акумулятора та подача в мережу.

Макс. потужність віддачі: дозволяється макс. вихідна потужність, яку можна віддати в мережу.

Потужність з нульовою віддачею: для режиму нульової віддачі вказує на вихідну потужність мережі. Рекомендується встановити значення 20-100 Вт, щоб гарантувати, що гібридний інвертор не подавав енергію в мережу.

Енергетична структура: пріоритетність фотоелектричних джерел енергії.

Акум. перший: фотоелектрична енергія спочатку використовується для зарядки акумулятора, а потім для живлення навантаження. Якщо фотоелектричної енергії недостатньо, мережа буде заряджати батарею і навантаження одночасно.

Наван. перше: фотоелектрична енергія спочатку використовується для живлення навантаження, а потім для заряджання акумулятора. Якщо фотоелектричної енергії недостатньо, мережа буде заряджати батарею і навантаження одночасно.

Максимальна сонячна потужність: дозволена максимальна вхідна потужність постійного струму.

Згладжування пікових навантажень: коли ця функція активна, вихідна потужність мережі буде обмежена в межах встановленого значення. Якщо потужність навантаження перевищує допустиме значення, буде використано фотоелектричну енергію та батарею в якості доповнення. Якщо все ще не вдається задовольнити вимоги навантаження, потужність мережі збільшиться, щоб задовольнити потреби навантаження.

Режим роботи системи					
Зарядка від мережі	ГЕН	Час використання		Потужність	Акум.
		Час	Потужність		
<input type="checkbox"/>	<input type="checkbox"/>	01:00	5:00	8000	49.0V
<input type="checkbox"/>	<input type="checkbox"/>	05:00	9:00	8000	50.2V
<input checked="" type="checkbox"/>	<input type="checkbox"/>	09:00	13:00	8000	50.9V
<input checked="" type="checkbox"/>	<input type="checkbox"/>	13:00	17:00	8000	51.4V
<input checked="" type="checkbox"/>	<input type="checkbox"/>	17:00	21:00	8000	47.1V
<input checked="" type="checkbox"/>	<input type="checkbox"/>	21:00	01:00	8000	49.0V

Час використання: використовується для програмування, коли використовувати мережу або генератор для зарядки акумулятора, а коли розряджати акумулятор для живлення навантаження. Відмітьте лише пункт "Час використання", після чого наступні пункти (Мережа, заряд, час, потужність тощо) набудуть чинності.

Примітка: у режимі першої віддачі та під час натискання на кнопку заряд акумулятора може бути відданий в електромережу.

Зарядка від мережі: використання мережі для зарядки акумулятора за певний проміжок часу.

Зарядка від генератора: використовуйте дизельний генератор для зарядки акумулятора за певний проміжок часу.

Час: реальний час, діапазон 01:00-24:00.

Потужність: Максимальна дозволена потужність розряду батареї.

Акум.(V або SOC %): SOC % батареї або напруга, коли має відбутися дія.

Наприклад:

Протягом 01:00-05:00, коли SOC акумулятора нижче 80%, він буде використовувати мережу для зарядки акумулятора, поки SOC акумулятора не досягне 80%.

Протягом 05:00-08:00 та 08:00-10:00, коли SOC батареї вище 40%, гібридний інвертор буде розряджати батарею, поки SOC не досягне 40%.

Протягом 10:00-15:00, коли SOC батареї вище 80%, гібридний інвертор буде розряджати батарею до тих пір, поки SOC не досягне 80%.

Протягом 15:00-18:00, коли SOC батареї вище 40%, гібридний інвертор буде розряджати батарею до тих пір, поки SOC не досягне 40%.

Протягом 18:00-01:00, коли SOC батареї вище 35%, гібридний інвертор буде розряджати батарею до тих пір, поки SOC не досягне 35%.

Режим роботи системи					
Зарядка від мережі	ГЕН	Час використання		Потужність	Акум.
		Час	Потужність		
<input checked="" type="checkbox"/>	<input type="checkbox"/>	01:00	5:00	8000	80%
<input type="checkbox"/>	<input type="checkbox"/>	05:00	8:00	8000	40%
<input type="checkbox"/>	<input type="checkbox"/>	08:00	10:00	8000	40%
<input type="checkbox"/>	<input type="checkbox"/>	10:00	15:00	8000	80%
<input type="checkbox"/>	<input type="checkbox"/>	15:00	18:00	8000	40%
<input type="checkbox"/>	<input type="checkbox"/>	18:00	01:00	8000	35%

5.8 Меню налаштувань мережі

Налаштування мережі

Режим мережі: 0/15

Частота мережі: 50 Гц 50 Гц

Вихідна напруга INV: 240V, 220V, 230V, 200V

Тип мережі: Однофазна 120/240V Роздільна фаза 120/208V 3-х фазний

Мер. Наб1

Режим мережі: General Standard, UL1741 & IEEE1547, CPUC RULE21, SRD-UL-1741, CEI 0-21, EN50549_CZ, Australia A, Australia B, Australia C, NewZealand, VDE4105, OVE_Directive_R25, EN50549_CZ_PPDS_L16A, NRS097, G98, G99.

Будь ласка, дотримуйтесь місцевого коду мережі, а потім виберіть відповідний стандарт мережі.

Налаштування/підключення до мережі

Нормальне з'єднання: Нормальна швидкість нарощування: 60с

Низька частота: 48.00 Гц Висока частота: 51.50 Гц

Низька напруга: 185.0 В Висока напруга: 265.0 В

Повторне підключення після відключення: Швидкість повторного підключення: 60с

Низька частота: 48.20 Гц Висока частота: 51.30 Гц

Низька напруга: 187.0В Висока напруга: 263.0 В

Час повторного підключення: 60с PF: 1.000

Мер. Наб2

Нормальне підключення: допустимий діапазон напруги/частоти мережі під час першого підключення інвертора до мережі.

Нормальна швидкість нарощування: це початкова швидкість наростання потужності.

Повторне підключення після відключення: допустима напруга мережі/діапазон частот, до якого інвертор підключає мережу після відключення інвертора від мережі.

Швидкість повторного підключення: швидкість повторного підключення до мережі.

Час повторного підключення: період часу очікування, коли інвертор знову підключиться до мережі.

PF: коефіцієнт потужності, який використовується для налаштування потужності інвертора реактивної потужності інвертора.

Налаштування мережі/захист IP-адреси

Перенапруга U> (середнє значення за 10 хв.): 260.0В

HV3	265.0В	HF3	51.50Гц
HV2	265.0В	HF2	51.50Гц
HV1	265.0В	HF1	51.50Гц
LV1	185.0В	LF1	48.00Гц
LV2	185.0В	LF2	48.00Гц
LV3	185.0В	LF3	48.00Гц

Мер. Наб3

① HV1: Точка захисту від перенапруги 1-го рівня; HV2: Точка захисту від перенапруги 2-го рівня; HV3: Точка захисту від перенапруги 3-го рівня. ② 0.10с — Час підключення

LV1: Точка захисту від зниженої напруги 1-го рівня; LV2: Точка захисту від зниженої напруги 2-го рівня; LV3: Точка захисту від зниженої напруги 3-го рівня.

HF1: Точка захисту від перенапруги 1-го рівня; HF2: Точка захисту від перенапруги 2-го рівня; HF3: Точка захисту від перенапруги 3-го рівня.

LF1: Точка захисту від заниження частоти 1-го рівня; LF2: Точка захисту від заниження частоти 2-го рівня; LF3: Точка захисту від заниження частоти 3-го рівня.

Налаштування мережі/F(W)

F(W)

Перевищення частоти: Droop f: 40%PE/Гц

Start freq f: 50.20Гц Stop freq f: 50.20Гц

Start delay f: 0.00с Stop delay f: 0.00с

Заниження частоти: Droop f: 40%PE/Гц

Start freq f: 49.80Гц Stop freq f: 49.80Гц

Start delay f: 0.00с Stop delay f: 0.00с

Мер. Наб4

FW: інвертор цієї серії може регулювати вихідну потужність інвертора відповідно до частоти мережі. Droop f: відсоток від номінальної потужності на Гц. Наприклад, "Start freq f > 50.2Hz, Stop freq f < 50.2, Droop f=40%PE/Hz", коли частота мережі досягає 50.2 Гц, інвертор зменшить свою активну потужність на Droop f 40%. А коли частота мережі стане меншою за 50,2 Гц, інвертор припинить зменшувати вихідну потужність. Для отримання детальних значень налаштувань, будь ласка, дотримуйтесь місцевих правил експлуатації електромережі.

Налаштування мережі / V(W) V(Q)

V(W)		V(Q)	
V1	109.0%	P1	100%
V2	110.0%	P2	20%
V3	111.0%	P3	20%
V4	111.0%	P4	20%

Lock-in/Pn	Lock-out/Pn
5%	20%

Lock-in/Pn	Lock-out/Pn
V1	90.0%
Q1	44%
V2	95.7%
Q2	0%
V3	104.3%
Q3	0%
V4	112.2%
Q4	-80%

V (W): використовується для регулювання активної потужності інвертора відповідно до встановленої напруги мережі.

V(Q): використовується для регулювання реактивної потужності інвертора відповідно до встановленої напруги мережі.

Ця функція використовується для регулювання вихідної потужності інвертора (активної та реактивної) при зміні напруги мережі.

Блокування/Pn 5%: коли активна потужність інвертора менша за 5% номінальної потужності, режим VQ не спрацьовує.

Блокування/Pn 20%: якщо активна потужність інвертора збільшується від 5% до 20% номінальної потужності, режим VQ знову починає діяти.

Наприклад: V2=110%, P2=20%. Коли напруга мережі досягає 110% від номінальної напруги мережі, вихідна потужність інвертора зменшується до 20% від номінальної потужності.

Наприклад: V1=90%, Q1=44%. Коли напруга мережі досягає 90% від номінальної напруги мережі, вихідна потужність інвертора буде видавати 44% реактивної вихідної потужності.

Для отримання детальних значень налаштувань, будь ласка, дотримуйтесь місцевих правил експлуатації електромережі.

Налаштування мережі / P(Q) P(PF)

P(Q)		P(PF)	
P1	0%	Q1	0%
P2	0%	Q2	0%
P3	0%	Q3	0%
P4	0%	Q4	0%

Lock-in/Pn	Lock-out/Pn
50%	50%

Lock-in/Pn	Lock-out/Pn
P1	0%
PF1	-2.400
P2	0%
PF2	0.000
P3	0%
PF3	0.000
P4	0%
PF4	6.000

P(Q): використовується для регулювання реактивної потужності інвертора відповідно до встановленої активної потужності.

P(PF): використовується для налаштування PF інвертора відповідно до встановленої активної потужності.

Для отримання детальних значень налаштувань, будь ласка, дотримуйтесь коду місцевої електромережі.

Lock-in/Pn 50%: коли вихідна активна потужність інвертора менша за 50% номінальної потужності, він не переходить у режим P(PF).

Lock-out/Pn 50%: коли вихідна активна потужність інвертора перевищує 50% номінальної потужності, він перейде в режим P(PF).

Примітка: тільки коли напруга мережі дорівнює або перевищує в 1,05 рази номінальну напругу мережі, режим P(PF) буде діяти.

Налаштування мережі / LVRT

L/HVR	
HV1	115%
LV1	50%

Зарезервовано: ця функція зарезервована, використовувати її не рекомендується.

5.9 Меню налаштувань використання порту генератора



Номинальна вхідна потужність генератора: дозволена максимальна потужність від дизельного генератора.

Ген-підключення до входу в мережу: підключити дизельний генератор до порту входу в мережу.

Розумний вхід навантаження: цей режим використовує вхідне з'єднання генератора як вихід, який отримує живлення лише тоді, коли SOC акумулятора та потужність фотоелементів перевищують запрограмований користувачем поріг.

Наприклад, Потужність=500 Вт, ON: 100%, OFF=95%: Коли потужність фотоелектричної системи перевищує 500 Вт, а рівень заряду батареї досягає 100%, Smart Load Port автоматично вмикається і живить підключене навантаження. Коли SOC батареї < 95% або потужність фотоелектричних модулів < 500 Вт, розумний порт навантаження вмикається автоматично.

Розумне навантаження вимкнено

- SOC батареї, при якому розумне навантаження вимкнеться.

Розумне навантаження увімкнено

- SOC батареї, при якому увімкнеться розумне навантаження. Крім того, вхідна потужність фотоелектричних модулів повинна одночасно перевищувати встановлене значення (Power), і тоді розумне навантаження увімкнеться.

Завжди увімкнено мережу: При натисканні на цей пункт розумне навантаження буде вмикатися, коли є мережа.

Вхід мікроінвертора: для використання вхідного порту генератора як мікроінвертора на вході мережевого інвертора (з підключенням до мережі змінного струму), ця функція також буде працювати з інверторами "Grid-Tied" (прив'язаними до мережі).

Вхід мікроінвертора OFF: коли SOC акумулятора перевищує встановлене значення, мікроінвертор або мережевий інвертор вимкнеться.

Вхід мікроінвертора ON: коли SOC акумулятора нижче встановленого значення, мікроінвертор або мережевий інвертор почне працювати.

Пара змінного струму Fre High: При виборі "Вхід мікроінвертора", коли SOC батареї поступово досягає значення налаштування (OFF), під час цього процесу вихідна потужність мікроінвертора буде лінійно зменшуватися. Коли SOC батареї дорівнює значенню налаштування (OFF), системна частота стане значенням налаштування (пара змінного струму Fre high) і мікроінвертор припинить роботу.

***Вимкнення віддачі енергії від мікроінвертора в мережу:** припинення експорту електроенергії, виробленої мікроінвертором, до мережі.

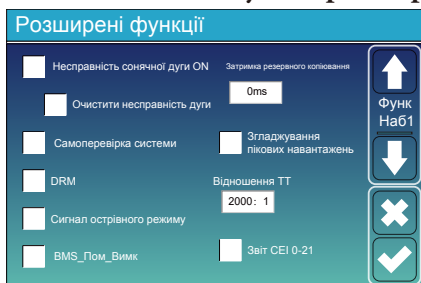
*Примітка: Вимкнення та увімкнення входу мікроінвертора діє лише для певної версії FW.

***Пара змінного струму на стороні навантаження:** підключення виходу мережевого інвертора до порту навантаження гібридного інвертора. У цій ситуації гібридний інвертор не зможе правильно відображати потужність навантаження.

***Пара змінного струму з боку мережі:** ця функція зарезервована.

*Примітка: Деякі версії прошивки не мають цієї функції.

5.10 Меню налаштувань розширених функцій



Несправність сонячної дуги ON: функція тільки для США.

Самоперевірка системи: потрібно вимкнути. Це тільки для заводських налаштувань.

Згладжування пікових навантажень: потрібно увімкнути коли потужність генератора перевищує його номінальне значення, інвертор забезпечить резервну частину, щоб генератор не перевантажувався.

DRM: Для стандарту AS4777.

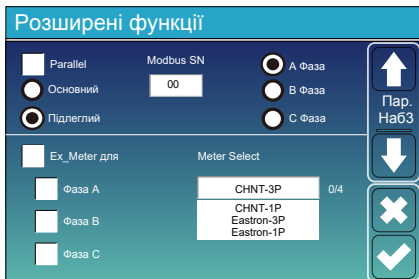
Затримка резервного копіювання: (0-300)с за регулюванням.

BMS_Пом_Вимк: якщо цей параметр активний, якщо BMS акумулятора не вдалося встановити зв'язок з інвертором, інвертор припинить роботу і повідомить про несправність.

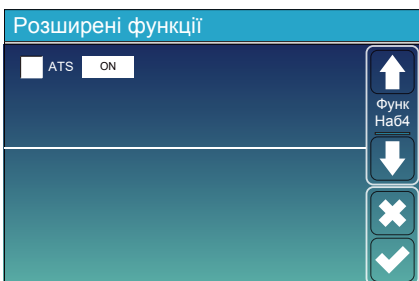
Сигнал острівного режиму: коли цей пункт увімкнено а інвертор підключений до мережі, напруга на порту ATS буде дорівнювати 0. Якщо інвертор відключений від мережі, напруга на порту ATS буде дорівнювати 230 В змінного струму. Завдяки цій функції та зовнішньому реле типу NO, він може реалізувати відключення або з'єднання N та PE.

Більше деталей дивитись на малюнку зліва.



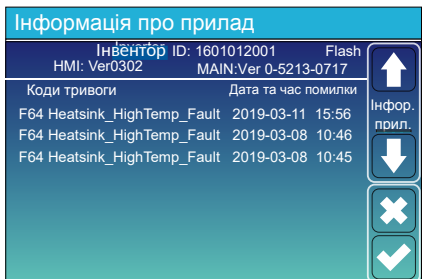


Ex_Meter для ТТ: у трифазній системі з трифазним лічильником енергії CHNT (DTSU666) натисніть відповідну фазу, до якої підключено гібридний інвертор. Наприклад, якщо вихід гібридного інвертора підключено до фази А, натисніть "Фаза А".



ATS: цей пункт пов'язаний з напругою на порту ATS. Краще, щоб він був вимкнений.

5.11 Меню інформації про прилад



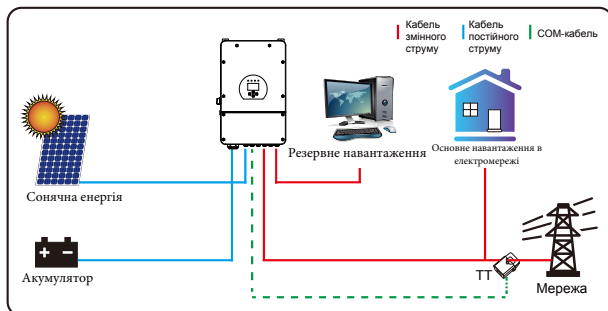
На цій сторінці відображаються ідентифікатор інвертора, його версія та коди тривоги.

HMI: версія з РК-дисплеєм.

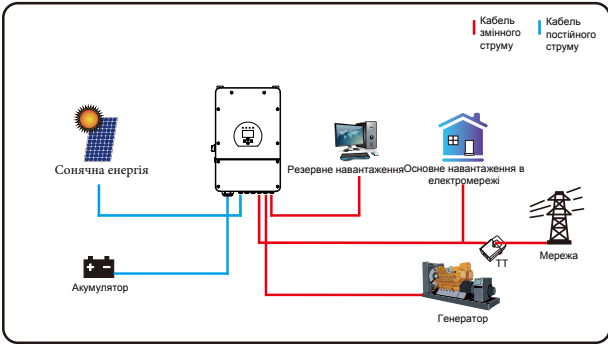
MAIN: плата керування FW версією.

6. Режим

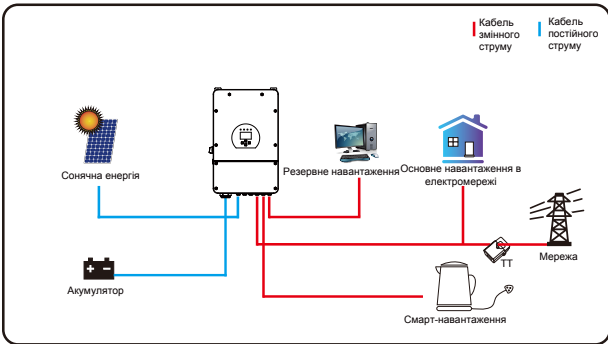
Режим I: Базовий



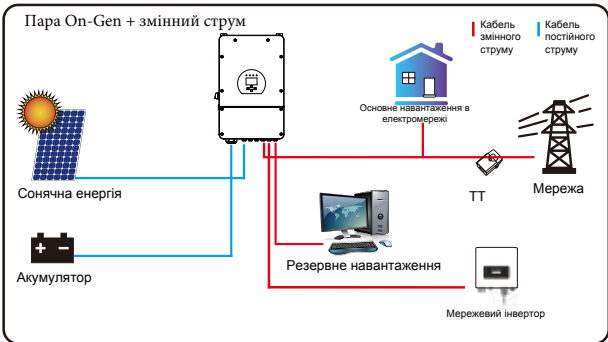
Режим II: 3 генератором

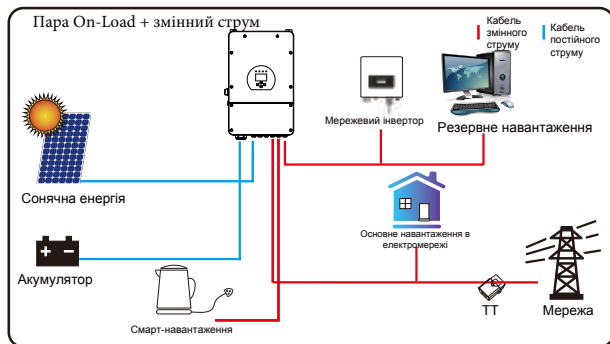


Режим III: Зі смарт-навантаженням



Режим IV: Пара змінного струму





Першим пріоритетним джерелом живлення системи завжди є фотоелектрична енергія, 2-й і 3-й пріоритетні джерела живлення - акумулятор або мережа відповідно до налаштувань. Останнім резервним джерелом живлення буде генератор, якщо він доступний.

7. Інформація про несправності та їх обробка

Інвертор для накопичення енергії розроблений відповідно до стандарту роботи від мережі і відповідає вимогам безпеки та електромагнітної сумісності. Перед виходом з заводу інвертор проходить кілька суворих випробувань, щоб гарантувати його надійну роботу.



Якщо на вашому інверторі з'являється будь-яке з повідомлень про несправності, перелічених у Таблиці 7-1, і несправність не було усунуто після перезапуску, зверніться до місцевого дилера або сервісного центру. Вам потрібно мати при собі наступну інформацію:

1. Серійний номер інвертора;
2. Дистриб'ютор або сервісний центр інвертора;
3. Дата генерації електроенергії в мережі;
4. Максимально докладний опис проблеми (включаючи код несправності та стан індикатора, що відображається на РК-дисплеї).
5. Ваші контактні дані. Для того, щоб ви краще розуміли інформацію про несправності інвертора, ми перерахуємо всі можливі коди несправностей та їх опис, коли інвертор не працює належним чином.

<i>Код помилки</i>	<i>Опис помилки</i>	<i>Способи рішення помилки</i>
F08	Помилка Реле GFDI	<ol style="list-style-type: none"> 1. Коли інвертор працює в двофазній (120/240 В змінного струму) або трифазній (120/208 В змінного струму) системі, до лінії N порту резервного навантаження необхідно підключити заземлення; 2. Якщо несправність все ще існує, зверніться до нас за допомогою.
F13	Зміна режиму роботи	<ol style="list-style-type: none"> 1. При зміні типу мережі та частоти буде видано повідомлення F13; 2. Коли режим роботи від батареї було змінено на режим "Без батареї", він повідомить про це з помилкою F13; 3. Для деяких старих версій FW при зміні режиму роботи системи буде видано F13; 4. Як правило, помилка автоматично зникає, коли показується F13; 5. Якщо все ще не змінилося, вимкніть перемикач постійного струму та перемикач змінного струму і зачекайте одну хвилину, а потім увімкніть перемикач постійного/змінного струму; 6. Якщо несправність все ще існує, зверніться до нас за допомогою.
F18	Несправність апаратного забезпечення через перевантаження по струму	<p>Несправність на стороні змінного струму</p> <ol style="list-style-type: none"> 1. Перевірте, чи знаходиться потужність резервного навантаження та загальна потужність навантаження в межах діапазону; 2. Перезапустіть і перевірте, чи все в нормі; 3. Якщо несправність все ще існує, зверніться до нас за допомогою.
F20	Несправність апаратного забезпечення через постійний струм	<p>Несправність на стороні постійного струму з перевантаженням за струмом</p> <ol style="list-style-type: none"> 1. Перевірте підключення фотомодуля та акумулятора; 2. При запуску інвертора в автономному режимі з великим навантаженням він може повідомити про помилку F20. Будь ласка, зменшіть потужність підключеного навантаження; 3. Вимкніть перемикач постійного струму та перемикач змінного струму, зачекайте одну хвилину, а потім знову увімкніть перемикач постійного/змінного струму; 4. Якщо несправність все ще існує, зверніться до нас за допомогою.
F22	Tz_EmergStop_Помилка	Зверніться за допомогою до вашого дилера.
F23	Струм витоку змінного струму є нестабільним по відношенню до струму	<p>Несправність струму витоку</p> <ol style="list-style-type: none"> 1. Перевірте підключення кабелю заземлення з боку фотоелектричного модуля. 2. Перезапустіть систему 2 ~ 3 рази. 3. Якщо несправність все ще існує, зверніться до нас за допомогою.
F24	Несправність опору ізоляції постійного струму	<p>Опір фотоелектричної ізоляції занадто низький</p> <ol style="list-style-type: none"> 1. Перевірте надійність і правильність з'єднання фотоелектричних панелей та інвертора; 2. Перевірте, чи підключений заземлюючий кабель інвертора до заземлення; 3. Якщо несправність все ще існує, зверніться до нас за допомогою.
F26	Шина постійного струму розбалансована	<ol style="list-style-type: none"> 1. Будь ласка, зачекайте деякий час і перевірте, чи помилка пройшла; 2. Коли інвертор працює в режимі роздільної фази, і навантаження L1 і L2 сильно відрізняються, він повідомить про помилку F26. 3. Перезапустіть систему 2 ~ 3 рази. 4. Якщо несправність все ще існує, зверніться до нас за допомогою.
F29	Несправність паралельної CANBus	<ol style="list-style-type: none"> 1. У паралельному режимі перевірте підключення кабелю паралельного зв'язку та налаштування адреси зв'язку гібридного інвертора; 2. Під час запуску паралельної системи інвертори повідомлятимуть про помилку F29. Коли всі інвертори будуть увімкнені, вона автоматично зникне; 3. Якщо несправність все ще існує, зверніться до нас за допомогою.

<i>Код помилки</i>	<i>Опис помилки</i>	<i>Способи рішення помилки</i>
F34	Перевантаження по змінного струму	<ol style="list-style-type: none"> 1. Перевірте підключене резервне навантаження, переконайтеся, що воно знаходиться в допустимому діапазоні потужності; 2. Якщо несправність все ще існує, зверніться до нас за допомогою.
F35	Немає мережі змінного струму	<p>Немає утиліти</p> <ol style="list-style-type: none"> 1. Будь ласка, подивіться, чи втрачено мережу чи ні; 2. Перевірте правильність підключення до електромережі; 3. Перевірте, чи увімкнено перемикач між інвертором та мережею; 4. Якщо несправність все ще існує, зверніться до нас за допомогою.
F41	Зупинка паралельної системи	<ol style="list-style-type: none"> 1. Перевірте робочий стан гібридного інвертора. Якщо один гібридний інвертор перебуває у стані OFF, інші гібридні інвертори можуть повідомити про несправність F41 у паралельній системі. 2. Якщо несправність все ще існує, зверніться до нас за допомогою.
F42	Низьковольтна лінія змінного струму	<p>Несправність напруги в мережі</p> <ol style="list-style-type: none"> 1. Переконайтеся, що напруга змінного струму знаходиться в діапазоні стандартної напруги, зазначеної в специфікації; 2. Перевірте, чи надійно та правильно під'єднані мережеві кабелі змінного струму; 3. Якщо несправність все ще існує, зверніться до нас за допомогою.
F47	Перевищення частоти змінного струму	<p>Частота мережі поза діапазоном</p> <ol style="list-style-type: none"> 1. Перевірте, чи знаходиться частота в діапазоні специфікації чи ні; 2. Перевірте, чи надійно і правильно підключені кабелі змінного струму; 3. Якщо несправність все ще існує, зверніться до нас за допомогою.
F48	Низька частота змінного струму	<p>Частота мережі поза діапазоном</p> <ol style="list-style-type: none"> 1. Перевірте, чи знаходиться частота в діапазоні специфікації чи ні; 2. Перевірте, чи надійно і правильно підключені кабелі змінного струму; 3. Якщо несправність все ще існує, зверніться до нас за допомогою.
F56	Напруга шини постійного струму занадто низька	<p>Низька напруга акумулятора</p> <ol style="list-style-type: none"> 1. Перевірте, чи не занадто низька напруга акумулятора; 2. Якщо напруга акумулятора занадто низька, зарядіть його за допомогою фотоелектричної станції або мережі; 3. Якщо несправність все ще існує, зверніться до нас за допомогою.
F58	Несправність зв'язку з BMS	<ol style="list-style-type: none"> 1. Це означає, що зв'язок між гібридним інвертором і акумуляторною батареєю BMS розривається, коли активна функція "BMS_Err-Stop"; 2. Якщо ви не хочете, ви можете вимкнути "BMS_Err-Stop" на ПК-дисплеї; 3. Якщо несправність все ще існує, будь ласка, зверніться до нас за допомогою.
F63	Помилка ARC	<ol style="list-style-type: none"> 1. Виявлення несправностей ARC призначено лише для ринку США; 2. Перевірте підключення кабелю фотомодуля та усуньте несправність; 3. Якщо несправність все ще існує, зверніться до нас за допомогою.
F64	Високотемпературна несправність радіатора	<p>Температура радіатора занадто висока</p> <ol style="list-style-type: none"> 1. Перевірте, чи не занадто висока температура робочого середовища; 2. Вимкніть інвертор на 10 хвилин і перезапустіть; 3. Якщо несправність все ще існує, зверніться до нас за допомогою.

Графік 7-1: Інформація про несправності

Під керівництвом нашої компанії клієнти повертають нашу продукцію, щоб компанія могла надати послуги з технічного обслуговування або заміни продукції тієї ж вартості. Клієнти повинні сплатити необхідні транспортні та інші пов'язані з цим витрати. Будь-яка заміна або ремонт виробу поширюється на залишковий гарантійний період приладу. Якщо будь-яка частина виробу або продукт замінюється самою компанією протягом гарантійного терміну, всі права та інтереси на замінений продукт або компонент належать компанії. Заводська гарантія не поширюється на пошкодження з наступних причин:

- Пошкодження під час транспортування обладнання.
- Пошкодження, спричинені неправильним встановленням або введенням в експлуатацію.
- Пошкодження, спричинені недотриманням інструкцій з експлуатації, інструкцій зі встановлення або інструкцій з технічного обслуговування.
- Пошкодження, спричинені спробами модифікації, зміни або ремонту виробу.
- Пошкодження, спричинені неправильним використанням або експлуатацією.
- Пошкодження, спричинені недостатньою вентиляцією обладнання.
- Пошкодження, спричинені недотриманням застосованих стандартів або правил безпеки.
- Пошкодження, спричинені стихійними лихами або форс-мажорними обставинами (наприклад, злива, блискавка, перенапруга, шторм, пожежа тощо).

Крім того, нормальний знос або будь-яка інша несправність не вплине на основну роботу виробу. Будь-які зовнішні подряпини, плями або природний механічний знос не є дефектом виробу.

8 Обмеження відповідальності

На додаток до гарантії на виріб, описаної вище, державні та місцеві закони і правила передбачають фінансову компенсацію за підключення виробу до електромережі (включаючи порушення умов і гарантій, що маються на увазі). Компанія оголошує, що умови та положення продукту та політики не можуть і можуть лише юридично виключити будь-яку відповідальність в обмеженому обсязі.

9. Таблиця даних

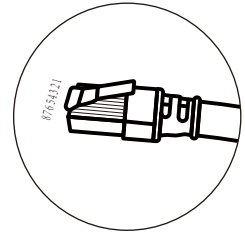
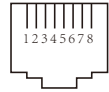
Модель	SUN-5K-SG01LP1 -US	SUN-6K-SG01LP1 -US	SUN-7.6K-SG01LP1 -US/EU	SUN-8K-SG01LP1 -US/EU
Вхідні дані акумулятора				
Тип акумулятора	Свинцево-кислотні або літій-іонні			
Діапазон напруги акумулятора (В)	40-60			
Макс. Зарядний струм (А)	120	135	190	190
Макс. Розрядний струм (А)	120	135	190	190
Крива зарядки	3 етапи / Вирівнювання			
Зовнішній датчик температури	Наявний			
Спосіб зарядження літій-іонного акумулятора	Самоадаптація до BMS			
Вхідні дані PV-рядка				
Макс. Вхідна потужність постійного струму (Вт)	6500	7800	9880	10400
Вхідна напруга ФЕМ (В)	370(125~500)			
Діапазон МРРТ (В)	150~425			
Пускова напруга (В)	125			
Вхідний PV-струм (А)	13+13	26+13	26+26	26+26
Макс. PV I _{sc} (А)	22+22	44+22	44+44	44+44
Кількість трекерів МРРТ	2			
Кількість рядків на один МРРТ-трекер	1	2+1	2	2
Вихідні дані змінного струму				
Номинальний вихід змінного струму та потужність ДБЖ (Вт)	5000	6000	7600	8000
Макс. Вихідна потужність змінного струму (Вт)	5500	6600	8360	8800
Пікова потужність (без мережі)	2 рази від номінальної потужності, 10 S			
Вихідний номінальний струм змінного струму (А)	20.8/24	25/28.8	31.7/36.5	34.5/33
Макс. Змінний струм (А)	22.9/26.4	27.5/31.7	34.8/40.2	38/36.3
Макс. Безперервний прохід змінного струму (А)	50			
Коефіцієнт потужності	від 0,8 випередження до 0,8 відставання			
Вихідна частота та напруга	50 / 60 Гц; 120 / 240 В змінного струму (розділена фаза), 208 В змінного струму (2 / 3 фази), 220/230 В змінного струму (однофазна)			
Тип мережі	Роздільна фаза; 2 / 3 фаза; Однофазна			
Загальний коефіцієнт гармонік (THD)	<3% (від номінальної потужності)			
Ін'єкція постійного струму	<0.5% I _n			
Ефективність				
Макс. Ефективність	97.60%			
Євро-ефективність	97.00%			
Ефективність МРРТ	>99%			
Захист				
Виявлення несправностей PV-дуги	Інтегровано			
Блискавкозахист фотоелектричного входу	Інтегрований			
Протиострівний захист	Інтегрований			
Захист входу фотоелектричної стрічки від зворотної полярності	Інтегрований			
Виявлення опору ізоляції	Інтегровано			
Блок контролю залишкового струму	Інтегрований			
Захист від перевантаження по струму на виході	Інтегрований			
Захист від короткого замикання на виході	Інтегрований			
Захист від перенапруги	DC Type II / AC Type II			
Категорія перенапруги	DC Type II / AC Type III			

<i>Модель</i>	<i>SUN-5K-SG01LP1 -US</i>	<i>SUN-6K-SG01LP1 -US</i>	<i>SUN-7.6K-SG01LP1 -US/EU</i>	<i>SUN-8K-SG01LP1 -US/EU</i>
Сертифікати та стандарти				
Регулювання мережі	VDE4105, IEC61727/62116, VDE0126, AS4777.2, CEI 0 21, EN50549-1, G98, G99, C10-11, UNE217002, NBR16149/NBR16150			
EMC / Правила безпеки	IEC/EN 62109-1, IEC/EN 62109-2, IEC/EN 61000-6-1, IEC/EN 61000-6-2, IEC/EN 61000-6-3, IEC/EN 61000-6-4			
Загальні дані				
Діапазон робочих температур (°C)	-40~60 C, >45 C зниження продуктивності			
Охолодження	Розумне охолодження			
Рівень шуму (дБ)	<30 дБ			
Зв'язок з BMS	RS485; CAN			
Вага (кг)	32			
Розмір (мм)	420Ш×670В×233Д			
Рівень захисту	IP65			
Тип установки	Настінний			
Гарантія	5 років			

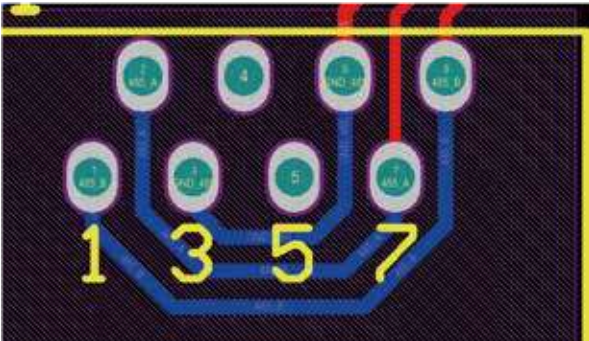
10. Додаток I

Визначення контактів порту RJ45 для BMS

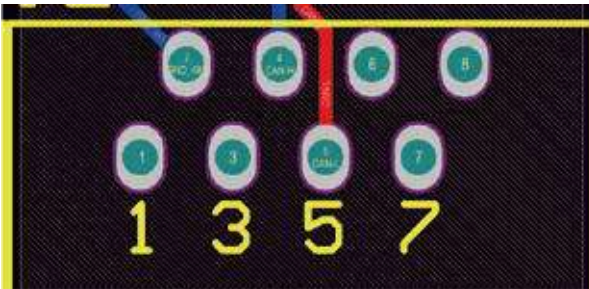
№	RS485 Pin	CAN Pin
1	RS485	--
2	Meter_CON	GND
3	GND	--
4		CANH
5		CANL
6	GND	--
7	RS485A	--
8	RS485B	--



RS485 Порт



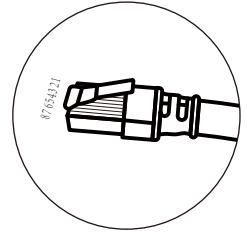
CAN Порт



Meter_CON порт

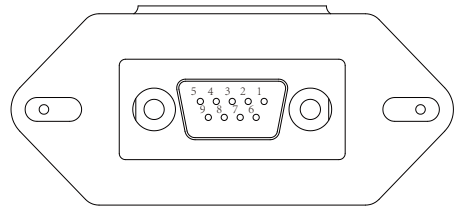
Цей порт використовується для підключення лічильника енергії.

Примітка: деякі апаратні версії гібридних інверторів не підтримують підключення лічильника електроенергії.



RS232

№	WIFI/RS232
1	
2	TX
3	RX
4	
5	D-GND
6	
7	
8	
9	12Vdc

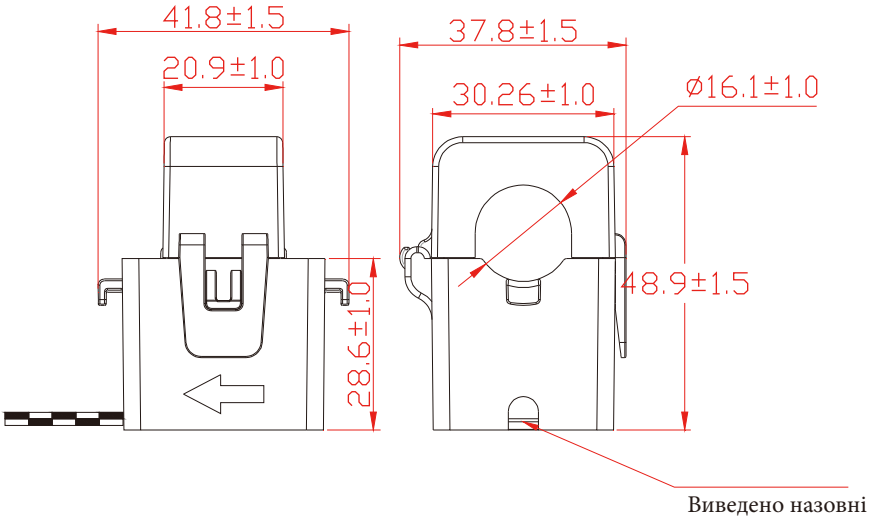


WIFI/RS232

Цей порт RS232 використовується для підключення бездротового реєстратора даних

11. Додаток II

1. Розмір трансформатора струму з розщепленим сердечником (ТС): (мм)
2. Довжина вторинного вихідного кабелю - 4 м.



NINGBO DEYE INVERTER TECHNOLOGY CO., LTD.

Add: No.26 South YongJiang Road, Daqi, Beilun, NingBo, China.

Tel: +86 (0) 574 8622 8957

Fax: +86 (0) 574 8622 8852

E-mail: service@deye.com.cn

Web: www.deyeinverter.com